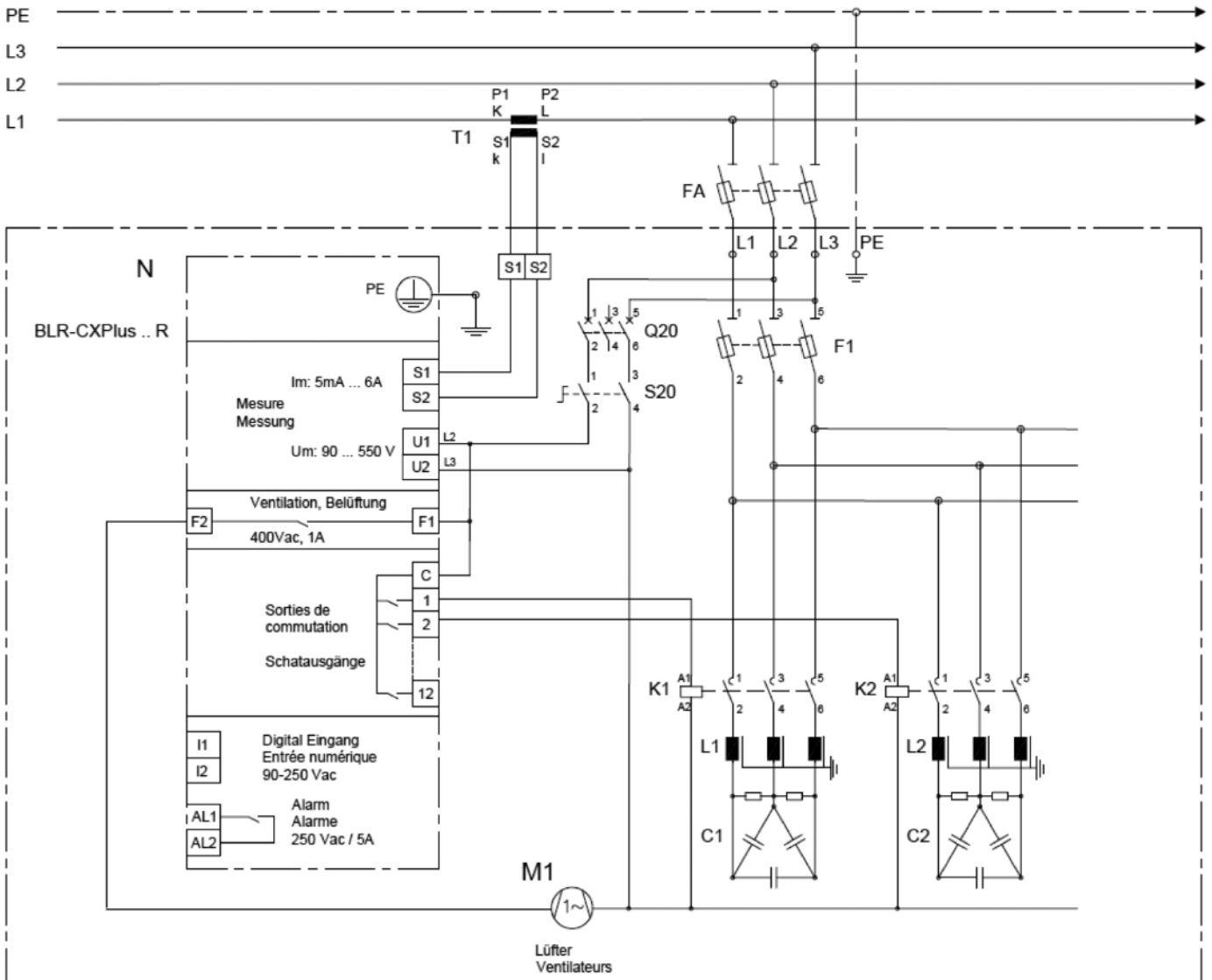


Schema

Netz, Réseau
3x 400 V 50 Hz

Verbraucher
Charges



Wichtige Bemerkungen:

Der Stromwandler soll nach dem Zähler, *jedoch vor dem Verbraucher* angeschlossen werden.

Um ein fehlerloses Arbeiten der Anlage zu ermöglichen, müssen die Phasenreihenfolge, die Stromrichtung und die Angaben der der technischen Dokumentation genau eingehalten werden.

Erläuterung

C Kondensatoren
F1 Sicherungen
FA Vorsicherungen
Q20 Steuersicherung

L Drosseln
M1 * Ventilator
N Blindleistungsregler

S20 Steuerschalter
T1 Stromwandler
K Schütze

* ab 27 kvar

Änderungen aufgrund technischen Fortschritts bleiben vorbehalten. Es gelten unsere allgemeinen Verkaufs- und Lieferbedingungen (abrufbar unter www.widap.com/de/agb/)