



# FUSERBLOC e fusibili **ultra-rapidi** (uR)

**Interruttori-sezionatori con fusibili**

protezione dei semi-conduttori di potenza fino a 1250 A

Protezione fusibile



fuser\_437\_a\_1\_cat

**FUSERBLOC**  
da 630 a 1250 A



fuser\_439\_a\_1\_cat

**FUSERBLOC**  
da 25 a 400 A

## La soluzione per

- > Protezione inverter e variatori di velocità



## I punti forti

- > Limitazione della corrente di cortocircuito

## Gamma estesa

- > Per associazioni diverse (fusibili uR 1250 V, fusibili a coltello con interasse di 80 o 110 mm, altre taglie, ecc.): consultarci.

## Funzione

Gli **interruttori di manovra-sezionatori con fusibili FUSERBLOC** associati ai fusibili ultra-rapidi (curva uR) svolgono in modo ottimale l'apertura o la chiusura sottocarico, il sezionamento di sicurezza e la protezione dei semi-conduttori di potenza (variatori, inverter...).

## Vantaggi

### Limitazione della corrente di cortocircuito

La limitazione della corrente di cortocircuito offerta dalla soluzione data dai fusibili è sicuramente la più performante e più economica sul mercato (fusibili uR).

# FUSERBLOC e fusibili ultra-rapidi (uR)

Interruttori-sezionatori-fusibili

protezione dei semi-conduttori di potenza fino a 1250 A

## Caratteristiche

### FUSERBLOC CD per fusibili uR cilindrici 690 VAC

<b>FUSERBLOC 50 A (fusibili taglia 14 x 51)</b>									
Calibro fusibile (A)	10	12	16	20	25	32	40	50	
I max per il FUSERBLOC (A)	10	12	16	20	25	29	36	40	
<b>FUSERBLOC 125 A (fusibili taglia 22 x 58)</b>									
Calibro fusibile (A)	20	25	32	40	50	63	80	100	
I max per il FUSERBLOC (A)	20	25	32	40	50	63	71	85	

## Riferimenti

### Comando laterale diretto

Calibro (A) / Fusibile / Taglia della scatola	N° poli	Apparecchio nudo	Maniglia diretta	CA di preapertura e posizione
50 A / 14 x 51 1	2 P	3615 <b>2005</b>	Nera 3629 <b>7900</b>	1 contatto NC/NA 3999 <b>0021</b> 2 contatti NC/NA 3999 <b>0022</b>
	3 P	3615 <b>3005</b>		
	4 P	3615 <b>6005</b>		
125 A / 22 x 58 3	2 P	3615 <b>2011</b>	Nera 3629 <b>7901</b>	
	3 P	3615 <b>3011</b>		
	4 P	3615 <b>6011</b>		

### Comando frontale o laterale destro esterno

Calibro (A) / Fusibile / Taglia della scatola	N° poli	Apparecchio nudo	Maniglia per comando frontale esterno	Maniglia per comando laterale esterno	Asse per comando esterno	CA di preapertura e posizione
50 A / 14 x 51 11	2 P	3831 <b>2005</b>	Nera IP55 1411 <b>2111</b> Rossa/Gialla IP65 1414 <b>2111</b>	Nera IP55 1415 <b>2111</b> Rossa/Gialla IP65 1418 <b>2111</b>	320 mm 1400 <b>1032</b>	1 contatto NA 3999 <b>0701</b> 1 contatto NC 3999 <b>0702</b>
	3 P	3831 <b>3005</b>				
	4 P	3831 <b>6005</b>				
125 A / 22 x 58 13	2 P	3831 <b>2011</b>	Nera IP55 1421 <b>2111</b> Rossa IP65 1424 <b>2111</b>	Nera IP55 1425 <b>2111</b> Rossa/Gialla IP65 1428 <b>2111</b>		
	3 P	3831 <b>3011</b>				
	4 P	3831 <b>6011</b>				

## Accessori

Altri accessori: vedere pagina FUSERBLOC

# FUSERBLOC e fusibili ultra-rapidi (uR)

Interruttori-sezionatori-fusibili

protezione dei semi-conduttori di potenza fino a 1250 A

## Caratteristiche

### FUSERBLOC per fusibili UR a coltelli pieni DIN 43620

FUSERBLOC 160 A (fusibili taglia 000 e 00)															
Calibro fusibile (A)	10	16	20	25	32	40	50	63	80	100	125	160	200	250	315
I max per il FUSERBLOC (A)	10	16	20	25	32	32	37	44	51	92	105	121	140	140	140
FUSERBLOC 250 A (fusibili taglia 1*)															
Calibro fusibile (A)				40	50	63	80	100	125	160	200	250	315	350	400
I max per il FUSERBLOC (A)				40	50	63	80	100	125	155	178	205	210	215	220
FUSERBLOC 400 A (fusibili taglia 2)															
Calibro fusibile (A)						200	250	315	350	400	450	500	550	630	700
I max per il FUSERBLOC (A)						200	250	285	310	330	330	340	340	350	350
FUSERBLOC 630 A (fusibili taglia 3)															
Calibro fusibile (A)								500	550	630	700	800	900	1000	
I max per il FUSERBLOC (A)								360	380	420	450	480	500	510	

## Riferimenti

### Comando laterale diretto

Calibro (A) / Fusibile / Taglia della scatola	N° poli	Apparecchio nudo	Maniglia diretta	CA di preapertura e posizione	Calotta di protezione dei fusibili
160 A / 00 3	2 P	3615 2015	Nera 3629 7901	1 contatto NC/NA 3999 0021 2 contatti NC/NA 3999 0022	3990 7015 <sup>(1)</sup>
	3 P	3615 3015			3990 8015 <sup>(1)</sup>
	4 P	3615 6015			3990 9015 <sup>(1)</sup>
160 A / 0 4	2 P	3615 2016			3990 7016 <sup>(1)</sup>
	3 P	3615 3016			3990 8016 <sup>(1)</sup>
	4 P	3615 6016			3990 9016 <sup>(1)</sup>
250 A / 1 5	2 P	3615 2024			3990 7024 <sup>(1)</sup>
	3 P	3615 3024			3990 8024 <sup>(1)</sup>
	4 P	3615 6024			3990 9024 <sup>(1)</sup>
400 A / 2 6	2 P	3615 2039			3990 7039 <sup>(1)</sup>
	3 P	3615 3039			3990 8039 <sup>(1)</sup>
	4 P	3615 6039			3990 9039 <sup>(1)</sup>
630 A / 3 17	2 P	3811 2063	Nera 3899 6011	1 contatto NA 3999 0701 1 contatto NC 3999 0702	3990 7063 <sup>(1)</sup>
	3 P	3811 3063			3890 8063 <sup>(1)</sup>
	4 P	3811 6063			3890 9063 <sup>(1)</sup>

(1) Calotta di protezione per FUSERBLOC con fusibili dotati di micro-contatti.

# FUSERBLOC e fusibili ultra-rapidi (uR)

Interruttori-sezionatori-fusibili

protezione dei semi-conduttori di potenza fino a 1250 A

## Comando frontale o laterale destro esterno

Calibro (A) / Fusibile / Taglia della scatola	N° poli	Apparecchio nudo	Maniglia per comando frontale esterno	Maniglia per comando laterale esterno	Asse per comando esterno	CA di preapertura e posizione	Calotta di protezione dei fusibili												
160 A / 00 13	2 P	3831 2015	Nera IP55 1421 2111 Rosso/Gialla IP65 1424 2111	Nera IP55 1425 2111 Rosso/Gialla IP65 1428 2111	200 mm 1400 1020 320 mm 1400 1032	1 contatto NA 3999 0701 1 contatto NC 3999 0702	3990 7015 <sup>(1)</sup>												
	3 P	3831 3015					3990 8015 <sup>(1)</sup>												
	4 P	3831 6015					3990 9015 <sup>(1)</sup>												
160 A / 0 14	2 P	3831 2016					Nera IP65 1433 3111 Rosso/Gialla IP65 1434 3111	Nera IP65 1437 3111 Rosso/Gialla IP65 1438 3111	200 mm 1400 1220 320 mm 1400 1232	1 contatto NA 3999 0701 1 contatto NC 3999 0702	3990 7016 <sup>(1)</sup>								
	3 P	3831 3016									3990 8016 <sup>(1)</sup>								
	4 P	3831 6016									3990 9016 <sup>(1)</sup>								
250 A / 1 15	2 P	3831 2024									Nera IP65 1433 3111 Rosso/Gialla IP65 1434 3111	Nera IP65 1437 3111 Rosso/Gialla IP65 1438 3111	200 mm 1400 1220 320 mm 1400 1232	1 contatto NA 3999 0701 1 contatto NC 3999 0702	3990 7024 <sup>(1)</sup>				
	3 P	3831 3024													3990 8024 <sup>(1)</sup>				
	4 P	3831 6024													3990 9024 <sup>(1)</sup>				
400 A / 2 16	2 P	3831 2039													Nera IP65 1433 3111 Rosso/Gialla IP65 1434 3111	Nera IP65 1437 3111 Rosso/Gialla IP65 1438 3111	200 mm 1400 1220 320 mm 1400 1232	1 contatto NA 3999 0701 1 contatto NC 3999 0702	3990 7039 <sup>(1)</sup>
	3 P	3831 3039																	3990 8039 <sup>(1)</sup>
	4 P	3831 6039																	3990 9039 <sup>(1)</sup>
630 A / 3 17	2 P	3811 2063	Nera IP65 1433 3111 Rosso/Gialla IP65 1434 3111	Nera IP65 1437 3111 Rosso/Gialla IP65 1438 3111	200 mm 1400 1220 320 mm 1400 1232	1 contatto NA 3999 0701 1 contatto NC 3999 0702													3990 7063 <sup>(1)</sup>
	3 P	3811 3063																	3890 8063 <sup>(1)</sup>
	4 P	3811 6063																	3890 9063 <sup>(1)</sup>

(1) Calotta di protezione per FUSERBLOC con fusibili dotati di micro-contatti.

## Accessori

### FUSERBLOC CD per fusibili uR a coltelli pieni DIN 43620

#### Calotta di protezione per FUSERBLOC con fusibili dotati di micro-contatti

##### Uso

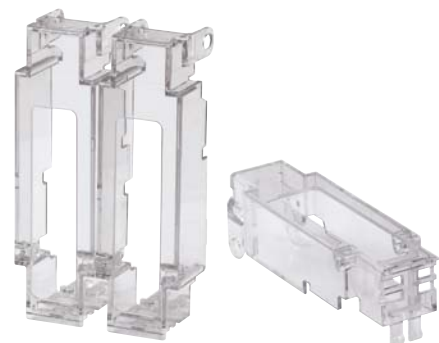
Protezione contro i contatti diretti con le parti attive sotto tensione per FUSERBLOC con fusibili UR dotati di micro-contatti.

Calibro (A)	Fusibili <sup>(1)</sup>	N° poli	Accessori <sup>(2)</sup> Riferimenti	Opzioni <sup>(3)</sup> Riferimenti
160	00	2 P	3990 7015	3999 7015
160	00	3 P	3990 8015	3999 8015
160	00	4 P	3990 9015	3999 9015
160	0	2 P	3990 7016	3999 7016
160	0	3 P	3990 8016	3999 8016
160	0	4 P	3990 9016	3999 9016
250	1	2 P	3990 7024	3999 7024
250	1	3 P	3990 8024	3999 8024
250	1	4 P	3990 9024	3999 9024
400	2	2 P	3990 7039	3999 7039
400	2	3 P	3990 8039	3999 8039
400	2	4 P	3990 9039	3999 9039
630	3	3 P	3890 8063	3899 8063
630	3	4 P	3890 9063	3899 9063

(1) Per fusibili: vedere "Fusibili UR da 10 a 2000 A" pagina 280.

(2) Se ordinati con l'apparecchio di base.

(3) Se ordinati in un secondo modo.



access\_22\_1\_a

Altri accessori: vedere pagina FUSERBLOC



# FUSERBLOC e fusibili ultra-rapidi (uR)

Interruttori-sezionatori-fusibili

protezione dei semi-conduttori di potenza fino a 1250 A

## Comando frontale o laterale destro esterno

Calibro (A) / Fusibile	N° poli	Apparecchio nudo	Maniglia per comando frontale esterno	Maniglia per comando laterale esterno	Asse per comando esterno	Calotta di protezione dei fusibili	CA di preapertura e posizione	Coprimorsetti
250 A / 1*	2 P	38U1 2024	Tipo S2 Nera IP65 1421 2111 Tipo S2 Rossa IP65 1424 2111	Tipo S2 Nera IP65 1425 2111 Tipo S2 Rossa/ Gialla IP65 1428 2111	320 mm 1400 1032	2 P 3990 2839 <sup>(1)</sup> 3 P 3990 3839 <sup>(1)</sup>		2 P 3998 2025 3 P 3998 3025
	3 P	38U1 3024						
400 A / 1	2 P	38U1 2039						
	3 P	38U1 3039						
500 A / 2	2 P	38U1 2050	Tipo S3 Nera IP65 1433 3111 Tipo S3 Rossa/Gialla IP65 1434 3111	320 mm 1400 1232	2 P 3890 2U63 <sup>(1)</sup> 3 P 3890 3U63 <sup>(1)</sup>	1 contatto NA 3999 0701 1 contatto NC 3999 0702	2 P 3898 2080 3 P 3898 3080	
	3 P	38U1 3050						
630 A / 2	2 P	38U1 2063						
	3 P	38U1 3063						
800 A / 3	2 P	38U1 2080						Tipo S3 Nera IP65 1437 3111 Tipo S3 Rossa/Gialla IP65 1438 3111
	3 P	38U1 3080						
1250 A / 3	2 P	38U1 2120	Tipo S4 Nera IP65 1443 3111 Tipo S4 Rossa/Gialla IP65 1444 3111	Standard	Standard		2 P 3898 2120 3 P 3898 3120	
	3 P	38U1 3120						

(1) Calotta di protezione per FUSERBLOC con fusibili dotati di micro-contatti.

## Accessori

### FUSERBLOC per fusibili UR tipo K/110

#### Calotta di protezione per FUSERBLOC con fusibili dotati di micro-contatti

##### Uso

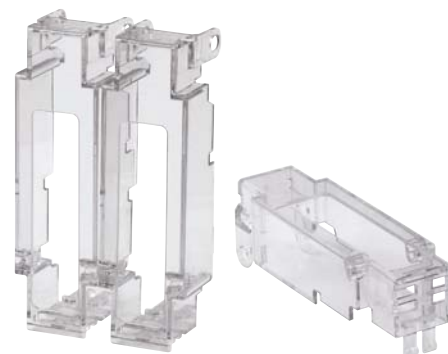
Protezione contro i contatti diretti con le parti attive sotto tensione per FUSERBLOC con fusibili UR dotati di micro-contatti.

Calibro (A)	Fusibili <sup>(3)</sup>	N° poli	Accessorio <sup>(1)</sup>	Opzione <sup>(2)</sup>
			Riferimento	Riferimento
250... 400	1* / 1	2 P	3999 2839	3990 2839
250... 400	1* / 1	3 P	3999 3839	3990 3839
500 ... 800	2 / 3	2 P	3899 2U63	3890 2U63
500 ... 800	2 / 3	3 P	3899 3U63	3890 3U63
500 ... 800	2 / 3	2 P	3899 2U63	3890 2U63
1250	3	2 P	Standard	Standard
1250	3	3 P	Standard	3890 3U12

(1) Se ordinati in un secondo modo.

(2) Se ordinati con l'apparecchio di base.

(3) Per fusibili: vedere "Fusibili UR da 10 a 2000 A" pagina 280.



access\_221\_a

Altri accessori: vedere pagina FUSERBLOC