



ATyS r - ATyS d

Commutatori di reti comandati a distanza
da 125 a 3200 A

Commutazione
di reti



La soluzione per

- > Applicazioni con controllo Normale / Emergenza estrema
- > Gestione Tecnica dell'Edificio



I punti forti

- > Relè "Watchdog" di disponibilità prodotto
- > Contatti ausiliari
- > Range di alimentazione
- > ATyS d: la versione a doppia alimentazione

Conformità alle norme

- > IEC 60947-6-1
- > IEC 60947-3



Automatismo esterno

- > Gli ATyS r e ATyS d sono compatibili con le nostre centraline esterne ATyS C30 (per le applicazioni rete/rete e rete/gruppo elettrogeno) e ATyS C40 (per le applicazioni gruppo elettrogeno/gruppo elettrogeno).

Funzione

Gli ATyS r e ATyS d sono commutatori di sorgenti trifase, tripolari e tetrapolari, a comando motorizzato manovrati a distanza e con apertura completamente apparente.

Assicurano la commutazione sotto carico e telecomandata tra due sorgenti, attraverso contatti puliti provenienti da un automatismo esterno, seguendo una logica ad impulsi o a contatto mantenuto.

Sono destinati a essere utilizzati in reti elettriche a bassa tensione offrendo tre posizioni stabili (I, 0, II).

Vantaggi

Relè "Watchdog" di disponibilità prodotto

I prodotti ATyS r e ATyS d sono equipaggiati di un relè Watchdog, che effettua un controllo costante del vostro prodotto, mettendo in sicurezza il vostro impianto.

Questo relè vi informa sullo stato del prodotto ed indica se è in grado di funzionare e pronto a commutare.

Contatti ausiliari

Gli ATyS r e ATyS d permettono, per il monitoraggio a distanza del prodotto, di trasmettere le informazioni relative alla loro posizione. Questo è possibile grazie alla presenza di serie di un contatto ausiliario per ogni posizione.

Range di alimentazione

I prodotti ATyS r e ATyS d offrono una grande flessibilità d'alimentazione in un range di alimentazione esteso da 208 a 277 VAC $\pm 20\%$.

ATyS d: la versione a doppia alimentazione

Oltre alle funzioni presenti sull'ATyS r, l'ATyS d dispone di una ridondanza della sua alimentazione, senza cablaggio supplementare. Questo è possibile tramite la presenza di una scheda di doppia alimentazione (2 alimentazioni indipendenti) direttamente sul prodotto.

Riferimenti

Calibro (A) / Taglia della scatola	N° poli	ATyS r	ATyS d	Barre di punto comune	Coprimorsetti	Schermo di protezione dei poli	Contatto ausiliario	Lucchettaggio nelle tre posizioni	Trasformatore di tensione
125 A / B3	3 P	9523 3012	9533 3012						
	4 P	9523 4012	9533 4012						
160 A / B3	3 P	9523 3016	9533 3016	3 P 4109 3019	3 P 2694 3014 ⁽²⁾	3 P 1509 3012			
	4 P	9523 4016	9533 4016	4 P 4109 4019	4 P 2694 4014 ⁽²⁾	4 P 1509 4012			
200 A / B3	3 P	9523 3020	9533 3020						
	4 P	9523 4020	9533 4020						
250 A / B4	3 P	9523 3025	9533 3025	3 P 4109 3025			1599 0002 ⁽⁴⁾	9599 0003 ⁽⁴⁾	
	4 P	9523 4025	9533 4025	4 P 4109 4025					
315 A / B4	3 P	9523 3031	9533 3031	3 P 4109 3039	3 P 2694 3021 ⁽²⁾ 4 P 2694 4021 ⁽²⁾	3 P 1509 3025 4 P 1509 4025			
	4 P	9523 4031	9533 4031						
400 A / B4	3 P	9523 3040	9533 3040	4 P 4109 4039					
	4 P	9523 4040	9533 4040						
500 A / B5	3 P	9523 3050	9533 3050	3 P 4109 3050	3 P 2694 3051 ⁽²⁾ 4 P 2694 4051 ⁽²⁾	3 P 1509 3063 ⁽³⁾ 4 P 1509 4063 ⁽³⁾			400/230 VAC 1599 4064
	4 P	9523 4050	9533 4050	4 P 4109 4050					
630 A / B5	3 P	9523 3063	9533 3063	3 P 4109 3063					
	4 P	9523 4063	9533 4063	4 P 4109 4063					
800 A / B6	3 P	9523 3080	9533 3080	3 P 4109 3080		3 P 1509 3080 ⁽³⁾ 4 P 1509 4080 ⁽³⁾	1599 0032 ⁽⁴⁾		
	4 P	9523 4080	9533 4080						
1000 A / B6	3 P	9523 3100	9533 3100	4 P 4109 4080					
	4 P	9523 4100	9533 4100						
1250 A / B6	3 P	9523 3120	9533 3120	3 P 4109 3120					
	4 P	9523 4120	9533 4120	4 P 4109 4120					
1600 A / B7	3 P	9523 3160	9533 3160	3 P 4109 3160		3 P 1509 3160 ⁽³⁾ 4 P 1509 4160 ⁽³⁾		9599 0004 ⁽⁴⁾	
	4 P	9523 4160	9533 4160	4 P 4109 4160					
2000 A / B8	3 P	9523 3200	9533 3200						
	4 P	9523 4200	9533 4200						
2500 A / B8	3 P	9523 3250	9533 3250	(1)		3 P 1509 3200 ⁽³⁾ 4 P 1509 4200 ⁽³⁾	di serie		
	4 P	9523 4250	9533 4250						
3200 A / B8	3 P	9523 3320	9533 3320						
	4 P	9523 4320	9533 4320						

(1) Vedere "Kit di collegamento delle barre di rame" vedere 373.

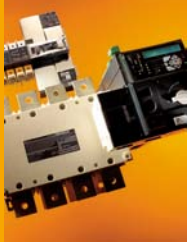
(2) Per una protezione totale anteriore e posteriore, a monte e a valle dell'apparecchio, ordinare 4 kit.
Per una protezione a monte e a valle del dispositivo solo nella parte anteriore, ordinare 2 kit.

(3) 2 pezzi: uno a monte e uno a valle.

(4) Montaggio unicamente in fabbrica.

Informazioni tecniche

- > Accessori: vedere pagina 372.
- > Caratteristiche: vedere pagina 380.
- > Morsettiera e collegamenti: vedere pagina 382.
- > Dimensioni: vedere pagina 384.



Gamma ATyS

ATyS *r*, ATyS *d*, ATyS *t*, ATyS *g*, ATyS *p*
da 125 a 3200 A

Accessori

Coprimorsetti

Utilizzo

Protezione a monte o a valle contro i contatti diretti con i poli o i conduttori attivi.

Fori che permettono la verifica termografica a distanza senza smontaggio.

Vantaggi

Calibro (A)	Taglia della scatola	N° poli	Posizione	Riferimento
125 ... 200	B3	3 P	a monte / a valle / anteriore (I) / posteriore (II)	2694 3014 ⁽¹⁾⁽²⁾
125 ... 200	B3	4 P	a monte / a valle / anteriore (I) / posteriore (II)	2694 4014 ⁽¹⁾⁽²⁾
250 ... 400	B4	3 P	a monte / a valle / anteriore (I) / posteriore (II)	2694 3021 ⁽¹⁾⁽²⁾
250 ... 400	B4	4 P	a monte / a valle / anteriore (I) / posteriore (II)	2694 4021 ⁽¹⁾⁽²⁾
500 ... 630	B5	3 P	a monte / a valle / anteriore (I) / posteriore (II)	2694 3051 ⁽¹⁾⁽²⁾
500 ... 630	B5	4 P	a monte / a valle / anteriore (I) / posteriore (II)	2694 4051 ⁽¹⁾⁽²⁾

(1) Per una protezione a monte e a valle dell'apparecchio nella parte anteriore, ordinare 2 kit.

(2) Per una protezione totale anteriore e posteriore, a monte e a valle dell'apparecchio, ordinare 4 kit.



access_206_a_2_cat

Schermo di protezione dei poli

Utilizzo

Protezione a monte e a valle contro i contatti diretti con i morsetti o le barre di collegamento.

Per proteggere i morsetti nella parte anteriore sia a monte che a valle ordinare 1 kit.

Calibro (A)	Taglia della scatola	N° poli	Posizione	Riferimento
125 ... 200	B3	3 P	a monte / a valle	1509 3012
125 ... 200	B3	4 P	a monte / a valle	1509 4012
250 ... 400	B4	3 P	a monte / a valle	1509 3025
250 ... 400	B4	4 P	a monte / a valle	1509 4025
500 ... 630	B5	3 P	a monte / a valle	1509 3063
500 ... 630	B5	4 P	a monte / a valle	1509 4063
800 ... 1250	B6	3 P	a monte / a valle	1509 3080
800 ... 1250	B6	4 P	a monte / a valle	1509 4080
1600	B7	3 P	a monte / a valle	1509 3160
1600	B7	4 P	a monte / a valle	1509 4160
2000 ... 3200	B8	3 P	a monte / a valle	1509 3200
2000 ... 3200	B8	4 P	a monte / a valle	1509 4200



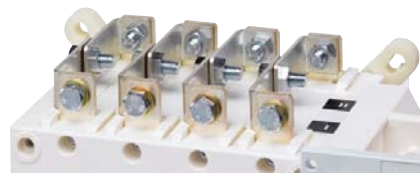
access_207_a_2_cat

Barre di punto comune

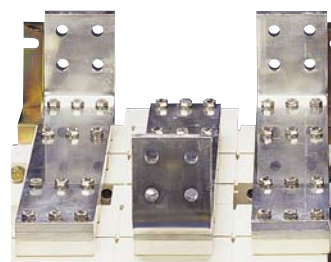
Utilizzo

Realizzazione di un punto comune a monte o a valle.

Calibro (A)	Taglia della scatola	N° poli	Sezione (mm)	Riferimento
125 ... 200	B3	3 P	20 x 2,5	4109 3019
125 ... 200	B3	4 P	20 x 2,5	4109 4019
250	B4	3 P	25 x 2,5	4109 3025
250	B4	4 P	25 x 2,5	4109 4025
315 ... 400	B4	3 P	32 x 5	4109 3039
315 ... 400	B4	4 P	32 x 5	4109 4039
500	B5	3 P	32 x 5	4109 3050
500	B5	4 P	32 x 5	4109 4050
630	B5	3 P	50 x 5	4109 3063
630	B5	4 P	50 x 5	4109 4063
800 ... 1000	B6	3 P	50 x 6	4109 3080
800 ... 1000	B6	4 P	50 x 6	4109 4080
1250	B6	3 P	60 x 8	4109 3120
1250	B6	4 P	60 x 8	4109 4120
1600	B7	3 P	90 x 10	4109 3160
1600	B7	4 P	90 x 10	4109 4160



access_205_a_2_cat



access_041_a_1_cat

Kit di collegamento delle barre di rame

Utilizzo

Permette :

- la connessione tra 2 punti di uno stesso polo per i calibri 2000 a 3200 A (Fig. 1 e Fig. 2),
- di fare il punto comune a monte o a valle (Fig. 3).

Per i calibri da 3200 A, le barrette di connessione (pezzo A) sono di serie.

La viteria è da ordinare separatamente. Questi accessori sono descritti dettagliatamente nella nota tecnica scaricabile su www.socomec.com.

Fig. 1

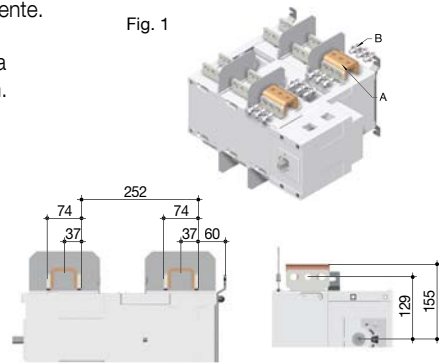


Fig. 2

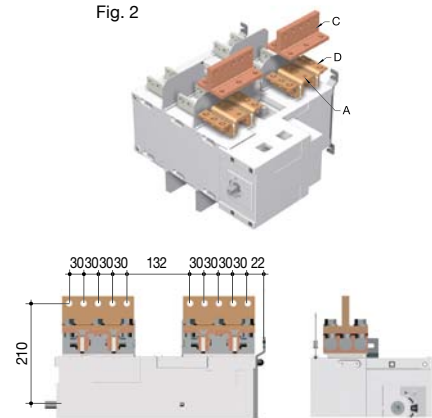
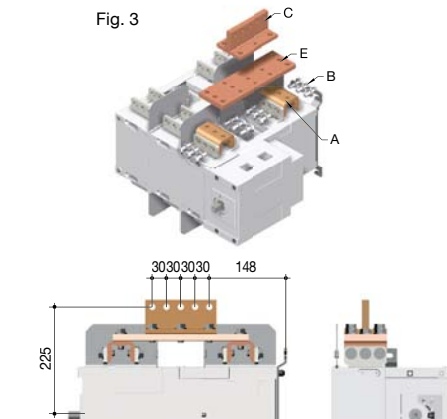


Fig. 3



Collegamento piatto a monte o a valle – Fig.1

Calibro (A)	Taglia della scatola	Pezzo	Quantità da ordinare per polo ⁽¹⁾	Riferimento
2000 ... 2500	B8	Barra a C – pezzo A	2	2619 1200
2000 ... 2500	B8	Viteria – pezzo B	2	2699 1200
3200	B8	Barra a C – pezzo A		di serie
3200	B8	Viteria – pezzo B	2	2699 1200

Collegamento a T a monte o a valle- Fig. 2

Calibro (A)	Taglia della scatola	Pezzo	Quantità da ordinare per polo ⁽¹⁾	Riferimento
2000 ... 2500	B8	Barra a C – pezzo A	2	2619 1200
2000 ... 2500	B8	Barra a T – pezzo C	2	2629 1200 ⁽²⁾
2000 ... 2500	B8	Barra a L – pezzo D	2	2639 1200 ⁽²⁾
3200	B8	Barra a C – pezzo A		di serie
3200	B8	Barra a T – pezzo C	2	2629 1200 ⁽²⁾
3200	B8	Barra a L – pezzo D	2	2639 1200 ⁽²⁾

Punto comune a monte o a valle - Fig 3

Calibro (A)	Taglia della scatola	Pezzo	Quantità da ordinare per polo ⁽¹⁾	Riferimento
2000 ... 2500	B8	Barra a C – pezzo A	2	2619 1200
2000 ... 2500	B8	Viteria – pezzo B	2	2699 1200
2000 ... 2500	B8	Barra – pezzo E	1	4109 0320 ⁽²⁾
2000 ... 2500	B8	Barra a T – pezzo C	1	2629 1200 ⁽²⁾
3200	B8	Barra a C – pezzo A		di serie
3200	B8	Viteria – pezzo B	2	2699 1200
3200	B8	Barra – pezzo E	1	4109 0320 ⁽²⁾
3200	B8	Barra a T – pezzo C	1	2629 1200 ⁽²⁾

(1) Per esempio per un apparecchio a 3 poli solo con barre a monte; ordinare 3 volte le quantità indicate.

(2) Viteria fornita con l'accessorio.

Neutro passante

Utilizzo

Kit di connessione che permette di collegare i neutri dell'arrivo e della partenza e quindi di non aprirlo mai.

Calibro (A)	Taglia della scatola	Riferimento
125 ... 200	B3	9509 0012
200 ... 315	B4	9509 0025
400	B4	9509 0040
500 ... 630	B5	9509 0063
800 ... 1000	B6	9509 0080
1250	B6	9509 0120
1600	B7	9509 0160

Gamma ATyS

ATyS r, ATyS d, ATyS t, ATyS g, ATyS p

da 125 a 3200 A

Accessori (seguito)

Trasformatore di tensione di comando

Utilizzo

Permette di alimentare a 400 VAC un apparecchio a 230 VAC.

Calibro (A)	Taglia della scatola	Riferimento
125 ... 3200	B3 ... B8	1599 4064

Alimentazione DC

Utilizzo

Permette l'alimentazione di un ATyS a partire da una rete da 12 o 24 VDC. Mettere il convertitore il più vicino possibile alla rete d'alimentazione DC.

Calibro (A)	Taglia della scatola	Tensione di impiego	Riferimento
125 ... 3200	B3 ... B8	12VDC / 230VAC	1599 5012
125 ... 3200	B3 ... B8	24VDC / 230VAC	1599 5112

Kit di presa di tensione e di alimentazione

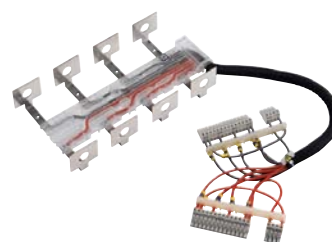
Utilizzo

Permette l'alimentazione e la misura di tensione (trifase 4 fili), necessari ai prodotti ATyS t, g e p. Il materiale usato per i conduttori e la lunghezza dei cavi inferiore al metro permettono il collegamento dell'accessorio senza l'utilizzo di dispositivi di protezione (fusibili).

Il kit si monta indifferentemente a monte o a valle del commutatore.

Nota: la versione 3 poli non integra l'alimentazione per l'ATyS.

Kit da 125 a 630 A



atys_606_a_1_cat

Kit da 800 a 3200 A



atys_606_a_2_cat

Per ATyS t, g e p - 3 poli		
Calibro (A)	Taglia della scatola	Riferimento
125 ... 200	B3	1559 3012
250	B4	1559 3025
315 ... 400	B4	1559 3040
500 ... 630	B5	1559 3063
800 ... 1000	B6	1559 3080
1250	B6	1559 3120
1600	B7	1559 3160
2000 ... 3200	B8	1559 3200

Per ATyS t, g e p - 4 poli			
Calibro (A)	Taglia della scatola	Neutro a destra	Neutro a sinistra
		Riferimento	Riferimento
125 ... 200	B3	1559 4012	1559 4013
250	B4	1559 4025	1559 4026
315 ... 400	B4	1559 4040	1559 4041
500 ... 630	B5	1559 4063	1559 4064
800 ... 1000	B6	1559 4080	1559 4081
1250	B6	1559 4120	1559 4121
1600	B7	1559 4160	1559 4161
2000 ... 3200	B8	1559 4200	1559 4201

Relè di tensione

Utilizzo

L' ATyS DS è un relè di tensione che permette il monitoraggio di una sorgente d'alimentazione.

Appena rilevato un guasto sulla sorgente, il contatto di guasto del relè si chiude.

Calibro (A)	Riferimento
DS	192X 0056



atys_762_a_1_cat

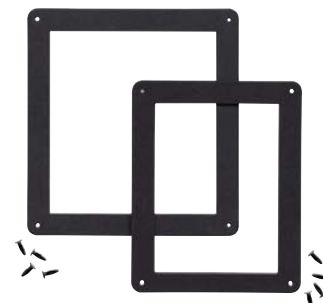
Cornice per montaggio a fronte porta

Utilizzo

Cornice per la parte frontale di comando di un ATyS quando questo è montato in sporgenza su una porta d'armadio.

Per ATyS		
Calibro (A)	Taglia della scatola	Riferimento
125 ... 630	B3 ... B5	1529 0012
800 ... 3200	B6 ... B8	1529 0080

Per ATyS d, t, g e p		
Calibro (A)	Taglia della scatola	Riferimento
125 ... 630	B3 ... B5	1539 0012
800 ... 3200	B6 ... B8	1539 0080



atys_595_a_2_cat

Contatto ausiliario

Utilizzo

Preapertura e segnalazione delle posizioni I e II:
 1 contatto ausiliario NA / NC supplementare in ogni posizione (montaggio di fabbrica).

CA livello basso: consultarci.

Calibro (A)	Taglia della scatola	Corrente nominale (A)	Corrente d'impiego I _e (A)			
			250 VAC AC-13	400 VAC AC-13	24 VDC DC-13	48 VDC DC-13
125 ... 3200	B3 ... B8	16	12	8	14	6

Calibro (A)	Taglia della scatola	Tipo di montaggio	Riferimento
125 ... 630	B3 ... B5	Montaggio cliente	1599 0502 ⁽¹⁾
125 ... 630	B3 ... B5	Montaggio in fabbrica	1599 0002 ⁽¹⁾
800 ... 1600	B6 ... B7	Montaggio cliente	1599 0532 ⁽¹⁾
800 ... 1600	B6 ... B7	Montaggio in fabbrica	1599 0032 ⁽¹⁾
2000 ... 3200	B8	-	di serie

(1) Possibilità di ordinare fino a n°2 contatti ausiliari.

da 800 a 1600 A



access_396_a

Consultarci in caso di richieste specifiche per contatti ausiliari aggiuntivi.

da 125 a 630 A



access_397_a

Piastre di rialzo

Utilizzo

Permette di sollevare di 1 cm le sponde dell'apparecchio dal fondo della cassetta o dal telaio sul quale il prodotto è montato.

Questa piastra può essere utilizzata in sostituzione di quella originale.

Calibro (A)	Taglia della scatola	Designazione accessori	Riferimento
125 ... 630	B3 ... B5	1 kit di 2 piastre	1509 0001



atys_003_a_2_cat

Dispositivo di lucchettaggio nelle 3 posizioni I, 0 e II

Utilizzo

Permette di bloccare il comando nelle 3 posizioni I, 0 e II. (montaggio in fabbrica).

Calibro (A)	Taglia della scatola	Riferimento
125 ... 630	B3 ... B5	9599 0003
800 ... 3200	B6 ... B8	9599 0004



atys_867_a

Dispositivo di blocco della manovra

Utilizzo

Blocco del comando elettrico e del comando manuale di emergenza nella posizione 0 tramite una serratura RONIS EL11AP (montaggio in fabbrica).

Il lucchettaggio in posizione 0 è standard.
 Con opzione di lucchettaggio in 3 posizioni: blocco in posizione 0, I e II.

Calibro (A)	Taglia della scatola	Riferimento
125 ... 630	B3 ... B5	9599 1006
800 ... 3200	B6 ... B8	9599 1004



atys_868_a

Gamma ATyS

ATyS r, ATyS d, ATyS t, ATyS g, ATyS p

da 125 a 3200 A

Accessori (seguito)

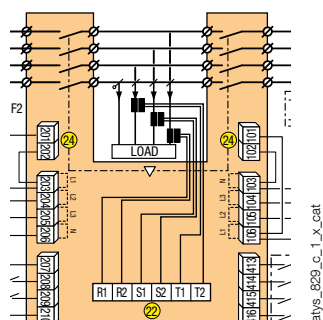
Trasformatore di corrente

Uso - Unicamente per l'ATyS p

Utilizzato con l'ATyS p, il trasformatore di corrente permette di misurare la corrente assorbita dal carico.

Riferimento

Vedere pagina 486.



trafo_025_a_2_cat



trafo_077_b_1_cat

Moduli opzionali plug and play

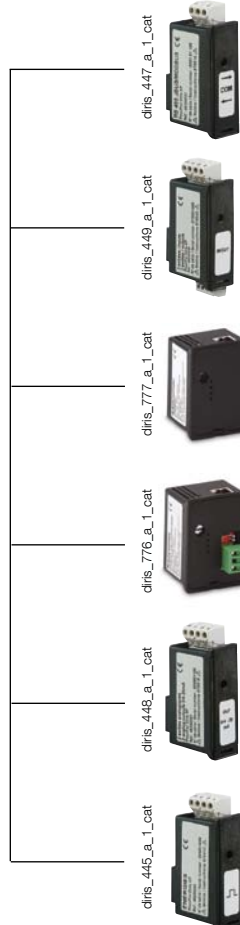
Uso - Unicamente per l'ATyS p

Numero di moduli utilizzabili per prodotto

È possibile collegare fino a 4 moduli a scelta per ogni ATyS p, salvo in caso di utilizzo di un modulo di Comunicazione Ethernet (con o senza interfaccia). In questo caso, è possibile collegare due moduli a scelta oltre al modulo di Comunicazione Ethernet.



aty_s_016_c_1_cat



Comunicazione RS485 JBUS / MODBUS®

- Collegamento RS485 con protocollo JBUS / MODBUS® (velocità di trasmissione fino a 38400 baud).

2 ingressi - 2 uscite

- Ogni modulo è dotato di 2 ingressi e 2 uscite programmabili.

Comunicazione Ethernet

- Collegamento Ethernet in MODBUS/TCP o in JBUS/MODBUS RTU su TCP.
- Software Ethernet Web server integrato.

Comunicazione Ethernet con gateway RS485 JBUS/MODBUS

- Collegamento Ethernet in MODBUS/TCP o in JBUS/MODBUS RTU su TCP.
- Collegamento da 1 a 247 slave RS485 JBUS/MODBUS.
- Software Ethernet Web server integrato.

Uscite analogiche

- Uscite configurabili su: 3I, In, 3V, 3U, F, ± ΣP, ± ΣQ, ΣS.

Uscite impulsi

- 2 uscite ad impulsi configurabili (tipo, peso e durata) su ± kWh, ± kvarh e kVAh.

Designazione accessori	Riferimento
Comunicazione MODBUS RS485	4825 0092
2 ingressi / 2 uscite	1599 2001
Comunicazione Ethernet (Software Ethernet Web server integrato)	4825 0203
Comunicazione Ethernet + gateway RS485 JBUS/MODBUS (Software Ethernet Web server integrato)	4825 0204
Uscite analogiche	4825 0093
Uscite impulsi	4825 0090

Interfacce remote

Utilizzo

Dedicati a tutte quelle applicazioni che richiedono un montaggio del commutatore sulla piastra di fondo. Il dispositivo si autoalimenta attraverso un cavo di collegamento con l'ATyS.

Distanza massima di collegamento: 3 m.

D10 - per ATyS d, t e g

Permette di portare sul fronte dell'armadio lo stato delle sorgenti e del commutatore. Grado di protezione: IP21.

D20 - per ATyS p

Permette oltre alle funzioni dell'interfaccia D10, la configurazione, il controllo e visualizzazione dei valori misurati dal commutatore.

Grado di protezione: IP21.

Fissaggio sulla porta

2 fori Ø 22,5. Collegamento tramite cavo tipo RJ45 dritto non isolato.

Cavo disponibile come accessorio.



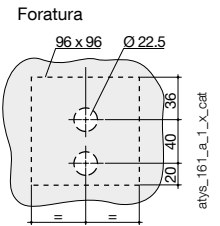
atys_564_d_1_cat

atys_565_d_1_cat



atys_567_a_1_cat

Presca RJ45 per collegamento con ATyS



atys_161_a_1_x_cat

Designazione accessori	Riferimento
D10	9599 2010
D20	9599 2020

Cavo di collegamento per interfaccia remota

Utilizzo

Permette in modo semplice il collegamento tra un'interfaccia remota (tipo D10 o D20) e un prodotto di controllo (tipo ATyS d, t, g o p).

Caratteristiche

RJ45 8 fili dritti non isolati, lunghezza di 3 m.



access_209_a_2_cat

Per ATyS d, t, g e p		
Tipo	Lunghezza	Riferimento
Cavo RJ45	3 m	1599 2009

Protezione piombabile

Uso - per ATyS t e g

Permette di impedire l'accesso alla configurazione degli ATyS t e g.

Calibro (A)	Taglia della scatola	Riferimento
125 ... 3200	B3 ... B8	9599 0000



atys_870_a

Chiave di selezione Auto/Manu

Utilizzo

Permette di convertire il selettore della modalità di funzionamento Auto/Manu in un selettore con chiave.

Calibro (A)	Taglia della scatola	Riferimento
125 ... 3200	B3 ... B8	9599 1007



atys_869_a

Modulo doppia alimentazione - DPS

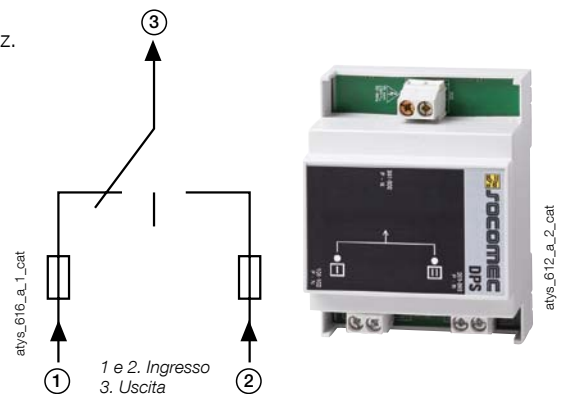
Utilizzo

Permette l'alimentazione di un commutatore tipo ATyS r da 2 reti 230 VAC 50/60 Hz.

Ingresso

- La rete è considerata valida se il valore di tensione è maggiore di 200 VAC.
- Tensione massima: 288 VAC.
- Protezione interna: fusibile su ogni ingresso (3,15 A).
- Connessione su morsetti fissi: massimo 6 mm².
- Prodotto modulare: larghezza di 4 moduli.

Designazione accessori	Riferimento
DPS	1599 4001



atys_616_a_1_cat

atys_612_a_2_cat

Gamma ATyS

ATyS r, ATyS d, ATyS t, ATyS g, ATyS p

da 125 a 3200 A

Ricambi

Modulo elettronico

Il modulo elettronico degli ATyS d, t, g e p può essere sostituito facilmente, in caso di problemi, anche sotto carico.

Versione del prodotto	Riferimenti
ATyS d	9539 2001
ATyS t	9549 2001
ATyS g	9559 2001
ATyS p	9579 2001



atys_021_Lc_1_It_cat

Blocco motorizzazione

La parte motore degli ATyS r, d, t, g e p può essere sostituita facilmente, in caso di problemi, anche sotto carico.

Calibro (A)	Riferimenti
125... 200	9509 5020
250... 400	9509 5040
500... 630	9509 5063
800 ... 1250	9509 5120
1600	9509 5160
2000... 3200	9509 5320



atys_B71_a

Blocco di potenza

Gli articoli da utilizzare in caso di necessità di sostituzione solo del blocco di potenza degli ATyS r, d, t, g o p, sono quelli dei SIRCOVER AC. Vi preghiamo di fare riferimento a pagina 320.



svr_151_a

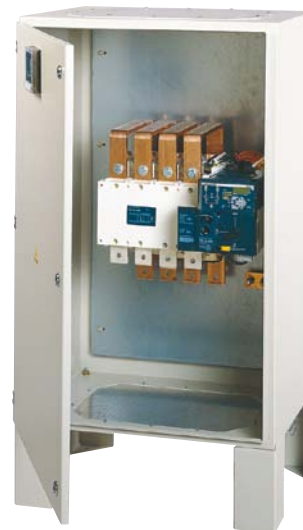
Soluzione in cassetta

Caratteristiche generali

ATyS d e ATyS p

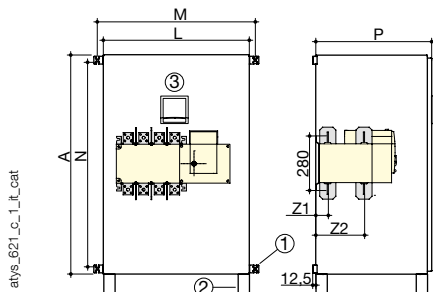
- Adatto ad ambienti con presenza di rischi meccanici e polvere.
- Indice di protezione: IP54.
- Tinta: RAL 7035.
- Collegamento dei cavi: a monte o a valle fino a 250 A, poi solo a valle.
- I contatti ausiliari sono riportati sui morsetti.
- Materiale: lamiera XC, spessore 2 mm.
- Rivestimento: verniciatura epossidica.
- Fissaggio: 4 staffe per fissaggio murale non montate ≤ 400 A, piede di rialzo > 630 A)
- Porta: piena con cerniere.
- Dispositivo di blocco: chiave a doppia tacca di 3 mm (fornita).

Calibro (A)	Numero di poli	ATyS d	ATyS p
125	4 P	1723 4012	1763 4012
160	4 P	1723 4016	1763 4016
250	4 P	1723 4025	1763 4025
400	4 P	1723 4040	1763 4040
630	4 P	1723 4063	1763 4063
800	4 P	1723 4080	1763 4080
1000	4 P	1723 4100	1763 4100
1250	4 P	1723 4120	1763 4120
1600	4 P	1723 4160	1763 4160
2000	4 P	1723 4200	1763 4200
2500	4 P	1723 4250	1763 4250
3200	4 P	1723 4320	1763 4250



conf_3006_b_1

Dimensioni



- (1) Staffe per montaggio a parete fino a 400 A.
 (2) Piedistallo di sostegno per fissaggio a terra per calibri a partire da 630 A (aggiungere 200 mm alla quota A, per i piedi).
 (3) Interfaccia D10 o D20 (opzione).

Calibro (A)	Sezione massima dei cavi Cu (mm ²)	A (mm)	L (mm)	P (mm)	M (mm)	N (mm)	Z1 (mm)	Z2 (mm)	Peso (kg)
125	50	650	400	300	448	608	38	134	25
160	70	650	400	300	448	608	38	134	25
250	120	1000	650	475	698	958	39,5	134,5	45
400	240	1000	650	475	698	958	39,5	134,5	50
630	2 x 185	1000	650	475			53	190	70
800	2 x 240	1200	800	660			66,5	253,5	135
1000	4 x 150	1200	800	660			66,5	253,5	140
1250	4 x 185	1600	1000	830			66,5	253,5	270
1600	4 x 240	1600	1000	830			67,5	253,5	375
2000	8 x 150	2000	1000	1000					400
2500	8 x 185	2000	1000	1000					400
3200	8 x 240	2000	1000	1000					400

Gamma ATyS

ATyS r, ATyS d, ATyS t, ATyS g, ATyS p

da 125 a 3200 A

Caratteristiche secondo la norma IEC 60947-3 e IEC 60947-6-1

da 125 a 630 A / B3 a B5

Corrente termica I_{th} a 40 °C	125 A	160 A	200 A	250 A	315 A	400 A	500 A	630 A
Taglia della scatola	B3	B3	B3	B4	B4	B4	B5	B5
Tensione nominale di isolamento U_i (V) (circuito di potenza)	800	800	800	1000	1000	1000	1000	1000
Tensione di tenuta agli shock U_{imp} (kV) (circuito di potenza)	8	8	8	12	12	12	12	12
Tensione nominale di isolamento U_i (V) (circuito di comando)	300	300	300	300	300	300	300	300
Tensione di tenuta agli shock U_{imp} (kV) (circuito di comando)	4	4	4	4	4	4	4	4

Correnti di impiego I_e (A) secondo la norma IEC 60947-6-1

Tensione nominale	Categoria di impiego	A/B ⁽¹⁾	A/B ⁽¹⁾	A/B ⁽¹⁾	A/B ⁽¹⁾	A/B ⁽¹⁾	A/B ⁽¹⁾	A/B ⁽¹⁾	A/B ⁽¹⁾
415 VAC	AC-31 B	125	160	200	250	315	400	500	630
415 VAC	AC-32 B				200	315	400	500	500
415 VAC	AC-33 B				200	200	200	400	400

Correnti di impiego I_e (A) secondo la norma IEC 60947-3

Tensione nominale	Categoria di impiego	A/B ⁽¹⁾	A/B ⁽¹⁾	A/B ⁽¹⁾	A/B ⁽¹⁾	A/B ⁽¹⁾	A/B ⁽¹⁾	A/B ⁽¹⁾	A/B ⁽¹⁾
415 VAC	AC-20 A / AC-20 B	125/125	160/160	200/200	250/250	315/315	400/400	500/500	630/630
415 VAC	AC-21 A / AC-21 B	125/125	160/160	200/200	250/250	315/315	400/400	500/500	630/630
415 VAC	AC-22 A / AC-22 B	125/125	160/160	200/200	250/250	315/315	400/400	500/500	630/630
415 VAC	AC-23 A / AC-23 B	125/125	160/160	200/200	200/200	315/315	400/400	500/500	630/630
500 VAC	AC-20 A / AC-20 B	125/125	160/160	200/200	250/250	315/315	400/400	500/500	630/630
500 VAC	AC-21 A / AC-21 B	125/125	160/160	200/200	250/250	315/315	400/400	500/500	630/630
500 VAC	AC-22 A / AC-22 B	125/125	160/160	200/200	200/250	200/315	200/400	500/500	500/500
500 VAC	AC-23 A / AC-23 B	80/80	80/80	80/80	200/200	200/200	200/200	400/400	400/400
690 VAC	AC-20 A / AC-20 B	125/125	160/160	200/200	250/250	315/315	400/400	500/500	630/630
690 VAC	AC-21 A / AC-21 B	125/125	160/160	200/200	200/200	200/200	200/200	500/500	500/500
690 VAC	AC-22 A / AC-22 B	125/125	125/125	125/125	160/160	160/160	160/160	400/400	400/400
690 VAC	AC-23 A / AC-23 B	63/80	63/80	63/80	125/125	125/125	125/125	400/400	400/400
220 VDC ⁽²⁾	DC-20 A / DC-20 B	125/125	160/160	200/200	250/250	315/315	400/400	500/500	630/630
220 VDC ⁽²⁾	DC-21 A / DC-21 B	125/125	160/160	200/200	250/250	250/250	250/250	500/500	630/630
220 VDC ⁽²⁾	DC-22 A / DC-22 B	125/125	160/160	200/200	250/250	250/250	250/250	500/500	630/630
220 VDC ⁽²⁾	DC-23 A / DC-23 B	125/125	125/125	125/125	200/200	200/200	200/200	500/500	630/630
440 VDC ⁽²⁾	DC-20 A / DC-20 B	125/125	160/160	200/200	250/250	315/315	400/400	500/500	630/630
440 VDC ⁽²⁾	DC-21 A / DC-21 B	125/125	125/125	125/125	200/200	200/200	200/200	500/500	630/630
440 VDC ⁽²⁾	DC-22 A / DC-22 B	125/125	125/125	125/125	200/200	200/200	200/200	500/500	630/630
440 VDC ⁽²⁾	DC-23 A / DC-23 B	125/125	125/125	125/125	200/200	200/200	200/200	500/500	630/630

Corrente di cortocircuito condizionale con fusibile gG DIN, secondo IEC 60947-3 a 690 VAC

Corrente di cortocircuito presunta (kA eff.)	100 ⁽³⁾	100 ⁽³⁾	50 ⁽³⁾	50	50	50	50	50
Calibro del fusibile associato (A)	125	160	200	250	315	400	500	630

Corrente di cortocircuito condizionale con magnetotermici di qualsiasi marca assicurando un intervento inferiore a 0,3s⁽⁴⁾

Corrente di breve durata ammissibile I_{cw} 0,3s (kA eff.)	12 ⁽³⁾	12 ⁽³⁾	12 ⁽³⁾	15	15	15	17	17
--------------------------------------------------------------	-------------------	-------------------	-------------------	----	----	----	----	----

Corrente di cortocircuito condizionale senza protezione

Corrente di breve durata ammissibile I_{cw} 60 ms (kA eff.) secondo IEC 60947-6-1 a 415 VAC				10 ⁽⁵⁾	10 ⁽⁵⁾	10 ⁽⁵⁾	10	12,6
Corrente di breve durata ammissibile I_{cw} 60 ms (kA eff.) secondo IEC 60947-3 a 690 VAC	7 ⁽³⁾	7 ⁽³⁾	7 ⁽³⁾	8	8	8	10	10
Tenuta dinamica in cortocircuito (kA di picco) secondo la norma IEC 60947-3 a 400 VAC	20	20	20	30	30	30	45	45

Collegamento

Sezione min. cavi Cu (mm ²)	35	50	70	95	150	185	240	2 x 150
Sezione min. barre Cu (mm ²)								2 x 30 x 5
Sezione massima dei cavi Cu (mm ²)	50	95	120	150	240	240	2 x 185	2 x 300
Larghezza massima delle barre Cu (mm)	25	25	25	32	32	32	50	50
Coppia di serraggio min. / max. (Nm)	9/13	9/13	9/13	20/26	20/26	20/26	20/26	20/26

Durata della commutazione (a tensione nominale)

I-II o II-I (s)	0,75	0,75	0,75	1,3	1,3	1,3	1,3	1,3
I-0 o 0-II (s)	0,45	0,45	0,45	0,85	0,85	0,85	0,85	0,85
Durata minima di "black-out" I - II (s)	0,3	0,3	0,3	0,6	0,6	0,6	0,6	0,6

Alimentazione

Valore min / max (VAC)	166/332	166/332	166/332	166/332	166/332	166/332	166/332	166/332
------------------------	---------	---------	---------	---------	---------	---------	---------	---------

Consumo del comando elettrico durante la commutazione

Alim. 230 VAC picco / nominale (VA) - ATyS r	184/92	184/92	184/92	276/115	276/115	276/115	276/150	276/150
Alim. 230 VAC picco / nominale (VA) - ATyS d, t, g, p	206/114	206/114	206/114	298/137	298/137	298/137	298/172	298/172

Caratteristiche meccaniche

Durata (numero dei cicli di manovra)	10.000	10.000	10.000	8.000	8.000	8.000	5.000	5.000
Peso ATyS 3/4 P (kg)	5,7 / 6,9	5,7 / 6,9	5,7 / 6,9	6,6 / 7,4	6,7 / 7,8	6,7 / 7,8	11,4 / 13,3	11,9 / 14,0
Peso ATyS d 3/4 P (kg)	6,3 / 7,5	6,3 / 7,5	6,3 / 7,5	7,2 / 8,0	7,3 / 8,4	7,3 / 8,4	12,0 / 13,9	12,5 / 14,6
Peso ATyS r, t, g, p 3/4 P (kg)	6,8 / 8,0	6,8 / 8,0	6,8 / 8,0	7,7 / 8,5	7,8 / 8,9	7,8 / 8,9	12,5 / 14,4	13,0 / 15,1

(1) Categoria con indice A = manovre frequenti /
Categoria con indice B = manovre non frequenti.

(2) Apparecchio 3 poli con 2 poli in serie per "+" e 1 polo per "-".
Apparecchio 4 poli con 2 poli in serie per polarità.

(3) Dati a 415 VAC

(4) Valore per una coordinamento con qualsiasi interruttore magnetotermico che interverrebbe entro 0,3s.

Per un coordinamento con degli interruttori magnetotermici noti, è possibile ottenere dei valori di corrente di cortocircuito superiori. Consultarci
(5) Dati a 30ms.

da 800 a 3200 A / B6 a B8

Corrente termica I_{th} a 40 °C	800 A	1000 A	1250 A	1600 A	2000 A	2500 A	3200 A
Taglia della scatola	B6	B6	B6	B7	B8	B8	B8
Tensione nominale di isolamento U_i (V) (circuito di potenza)	1000	1000	1000	1000	1000	1000	1000
Tensione di tenuta agli shock U_{imp} (kV) (circuito di potenza)	12	12	12	12	12	12	12
Tensione nominale di isolamento U_i (V) (circuito di comando)	300	300	300	300	300	300	300
Tensione di tenuta agli shock U_{imp} (kV) (circuito di comando)	4	4	4	4	4	4	4

Correnti di impiego I_e (A) secondo la norma IEC 60947-6-1

Tensione nominale	Categoria di impiego	A/B ⁽¹⁾	A/B ⁽¹⁾	A/B ⁽¹⁾	A/B ⁽¹⁾	A/B ⁽¹⁾	A/B ⁽¹⁾	A/B ⁽¹⁾
415 VAC	AC-31 B	800	1000	1250	1600	2000	2500	3200
415 VAC	AC-32 B	800	1000	1250	1600	2000	2000	2000
415 VAC	AC-33 B	800	800	800	1000	1250	1250	1250

Correnti di impiego I_e (A) secondo la norma IEC 60947-3

Tensione nominale	Categoria di impiego	A/B ⁽¹⁾	A/B ⁽¹⁾	A/B ⁽¹⁾	A/B ⁽¹⁾	A/B ⁽¹⁾	A/B ⁽¹⁾	A/B ⁽¹⁾
415 VAC	AC-20 A / AC-20 B	800/800	1000/1000	1250/1250	1600/1600	2000/2000	2500/2500	3200/3200
415 VAC	AC-21 A / AC-21 B	800/800	1000/1000	1250/1250	1600/1600	-/2000	-/2500	-/3200
415 VAC	AC-22 A / AC-22 B	800/800	1000/1000	1250/1250	1600/1600	-/2000	-/2500	-/3200
415 VAC	AC-23 A / AC-23 B	800/800	1000/1000	1250/1250	1250/1250	-/1600	-/1600	-/1600
500 VAC	AC-20 A / AC-20 B	800/800	1000/1000	1250/1250	1600/1600	2000/2000	2500/2500	3200/3200
500 VAC	AC-21 A / AC-21 B	800/800	1000/1000	1250/1250	1600/1600	-/2000	-/2500	-/3200
500 VAC	AC-22 A / AC-22 B	630/630	800/800	1000/1000	1600/1600			
500 VAC	AC-23 A / AC-23 B	400/400	630/630	800/800	1000/1000			
690 VAC	AC-20 A / AC-20 B	800/800	1000/1000	1250/1250	1600/1600	2000/2000	2500/2500	3200/3200
690 VAC	AC-21 A / AC-21 B	800/800	1000/1000	1250/1250	1600/1600	-/2000	-/2500	-/3200
690 VAC	AC-22 A / AC-22 B	630/630	800/800	1000/1000	1000/1000			
690 VAC	AC-23 A / AC-23 B	400/400	630/630	800/800	800/800			
220 VDC ⁽²⁾	DC-20 A / DC-20 B	800/800	1000/1000	1250/1250	1600/1600			
220 VDC ⁽²⁾	DC-21 A / DC-21 B	800/800	1000/1000	1250/1250	1250/1250			
220 VDC ⁽²⁾	DC-22 A / DC-22 B	800/800	1000/1000	1250/1250	1250/1250			
220 VDC ⁽²⁾	DC-23 A / DC-23 B	800/800	1000/1000	1250/1250	1250/1250			
440 VDC ⁽²⁾	DC-20 A / DC-20 B	800/800	1000/1000	1250/1250	1600/1600			
440 VDC ⁽²⁾	DC-21 A / DC-21 B	800/800	1000/1000	1250/1250	1250/1250			
440 VDC ⁽²⁾	DC-22 A / DC-22 B	800/800	1000/1000	1250/1250	1250/1250			
440 VDC ⁽²⁾	DC-23 A / DC-23 B	800/800	1000/1000	1250/1250	1250/1250			

Corrente di cortocircuito condizionale con fusibile gG DIN, secondo IEC 60947-3 a 415 VAC

Corrente di cortocircuito presunta (kA eff.)	50	100	100	100				
Calibro del fusibile associato (A)	800	1000	1250	2x800				

Corrente di cortocircuito condizionale con magnetotermici di qualsiasi marca assicurando un intervento inferiore a 0,3s⁽³⁾

Corrente di breve durata ammissibile I_{cw} 0,3s (kA eff.)	47	64	64	78	78	78	78	78
--------------------------------------------------------------	----	----	----	----	----	----	----	----

Corrente di cortocircuito condizionale senza protezione

Corrente di breve durata ammissibile I_{cw} 60ms (kA eff.) secondo IEC 60947-6-1 a 415 VAC	16	20	25	32	40	50	50	50
Corrente di breve durata ammissibile I_{cw} 1s (kA eff.) secondo IEC 60947-3 a 415 VAC	26	35	35	50	50	50	50	50
Tenuta dinamica in cortocircuito (kA di picco) secondo la norma IEC 60947-3 a 400 VAC	55	55	80	110	120	120	120	120

Collegamento

Sezione min. cavi Cu (mm ²)	2 x 185	2 x 240						
Sezione min. barre Cu (mm ²)	2 x 50 x 5	2 x 50 x 5	2 x 60 x 5	2 x 80 x 5	2 x 100 x 10	2 x 100 x 10	2 x 100 x 10	
Sezione massima dei cavi Cu (mm ²)	2 x 300	4 x 185	4 x 185	6 x 185				
Larghezza massima delle barre Cu (mm)	63	63	63	100	100	100	100	
Coppia di serraggio min. / max. (Nm)	20/26	20/26	20/26	40/45	40/45	40/45	40/45	

Durata della commutazione (a tensione nominale)

I-II o II-I (s)	2,6	2,6	2,6	2,6	2	2	2
I-0 o 0-II (s)	1,6	1,6	1,6	1,6	1	1	1
Durata minima di "black-out" I - II (s)	1,5	1,5	1,5	1,6	1	1	1

Alimentazione

Valore min / max (VAC)	166/332	166/332	166/332	166/332	166/332	166/332	166/332
------------------------	---------	---------	---------	---------	---------	---------	---------

Consumo del comando elettrico durante la commutazione

Alim. 230 VAC piccolo / nominale (VA) - ATyS r	460/184	460/184	460/184	460/230	812/322	812/322	812/322
Alim. 230 VAC piccolo / nominale (VA) - ATyS d, t, g, p	482/206	482/206	482/206	482/252	834/344	834/344	834/344

Caratteristiche meccaniche

Durata (numero dei cicli di manovra)	4.000	4.000	4.000	3.000	3.000	3.000	3.000
Peso ATyS 3/4 P (kg)	27,9 / 32,2	28,4 / 32,9	28,9 / 33,6	33,1 / 39,4	50,7 / 61,6	50,7 / 61,6	61,0 / 75,3
Peso ATyS d 3/4 P (kg)	28,5 / 32,8	29,0 / 33,5	29,5 / 34,2	33,7 / 40,0	51,3 / 62,2	51,3 / 62,2	61,6 / 75,9
Peso ATyS r, t, g, p 3/4 P (kg)	29,0 / 33,3	29,5 / 34,0	30,0 / 34,7	34,2 / 40,5	51,8 / 62,7	51,8 / 62,7	62,1 / 76,4

(1) Categoria con indice A = manovre frequenti /
 Categoria con indice B = manovre non frequenti.

(2) Apparecchio 3 poli con 2 poli in serie per "+*" e 1 polo per "-".
 Apparecchio 4 poli con 2 poli in serie per polarità.

(3) Valore per una coordinamento con qualsiasi interruttore magnetotermico che interverrebbe entro 0,3s.

Per un coordinamento con degli interruttori magnetotermici noti, è possibile ottenere dei valori di corrente di cortocircuito superiori. Consultarci

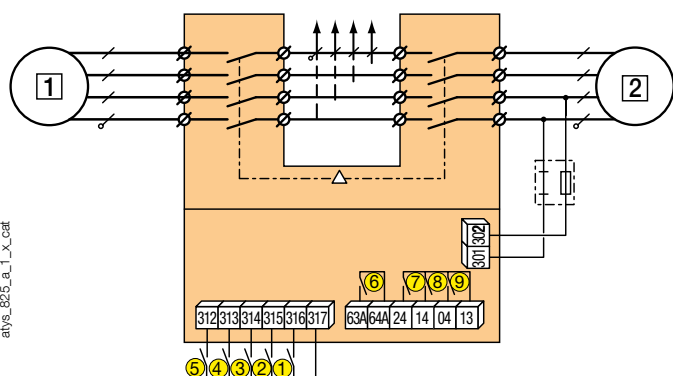
Gamma ATyS

ATyS r, ATyS d, ATyS t, ATyS g, ATyS p

da 125 a 3200 A

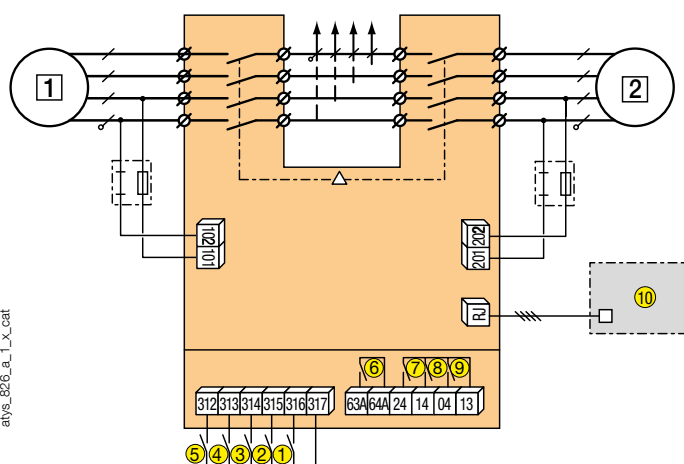
Morsettiera e collegamenti

ATyS r



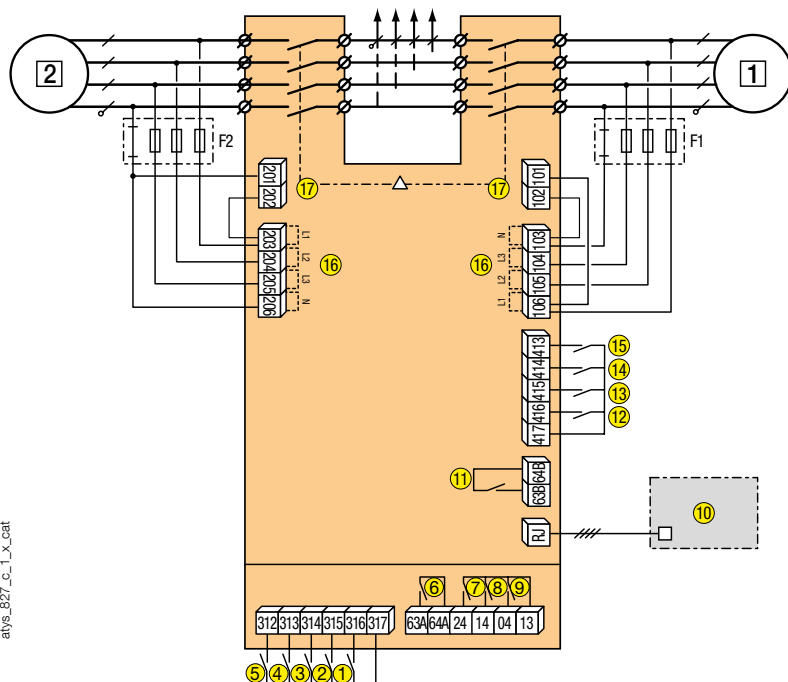
- 1 sorgente prioritaria (rete o gruppo elettrogeno)
- 2 sorgente di emergenza (rete o gruppo elettrogeno)
- 1: comando posizione 0 (logica contattore se tenuto chiuso)
- 2: comando posizione I
- 3: comando posizione II
- 4: comando prioritario posizione 0
- 5: la chiusura di questo contatto abilita i comandi a distanza
- 6: relè di disponibilità prodotto
- 7: CA chiuso quando il commutatore è in posizione II
- 8: CA chiuso quando il commutatore è in posizione I
- 9: CA chiuso quando il commutatore è in posizione 0

ATyS d



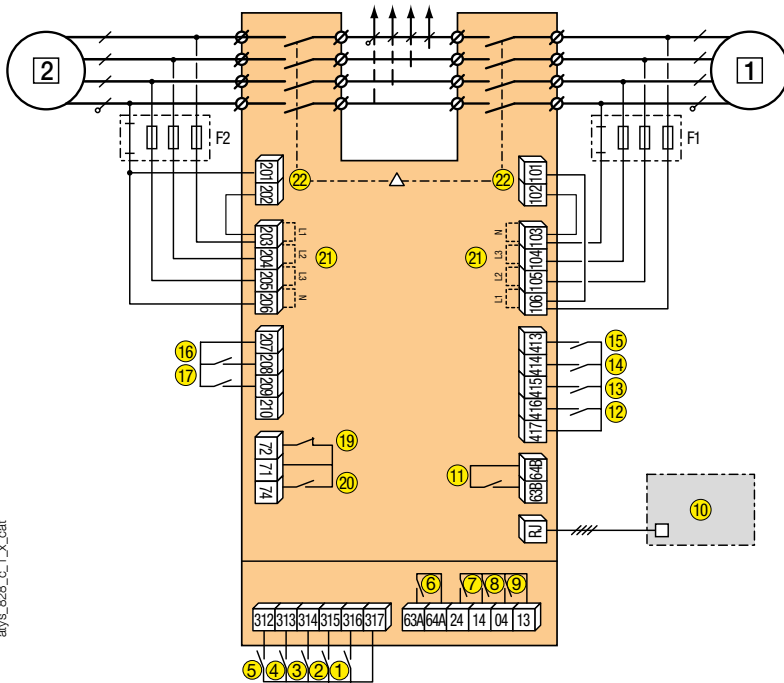
- 1 sorgente prioritaria (rete o gruppo elettrogeno)
- 2 sorgente di emergenza (rete o gruppo elettrogeno)
- 1: comando posizione 0 (logica contattore se tenuto chiuso)
- 2: comando posizione I
- 3: comando posizione II
- 4: comando prioritario posizione 0
- 5: la chiusura di questo contatto abilita i comandi a distanza delle posizioni
- 6: relè di disponibilità prodotto
- 7: CA chiuso quando l'apparecchio è in posizione II
- 8: CA chiuso quando l'interruttore è in posizione I
- 9: CA chiuso quando l'apparecchio è in posizione 0
- 10: Interfaccia remota D10

ATyS t



- 1 sorgente primaria (rete)
- 2 sorgente di emergenza (rete)
- 1: comando posizione 0 (logica contattore se tenuto chiuso)
- 2: comando posizione I
- 3: comando posizione II
- 4: comando prioritario posizione 0
- 5: la chiusura di questo contatto abilita i comandi delle posizioni
- 6: relè di disponibilità del motore
- 7: CA chiuso quando l'apparecchio è in posizione II
- 8: CA chiuso quando l'interruttore è in posizione I
- 9: CA chiuso quando l'apparecchio è in posizione 0
- 10: Interfaccia remota D10
- 11: relè di disponibilità scheda elettronica
- 12: inibizione dell'automatismo
- 13: conferma del ritrasferimento manuale
- 14: selezione della sorgente prioritaria
- 15: funzionamento con o senza priorità
- 16: ingresso di presa di tensione
- 17: ingresso di alimentazione

ATyS g



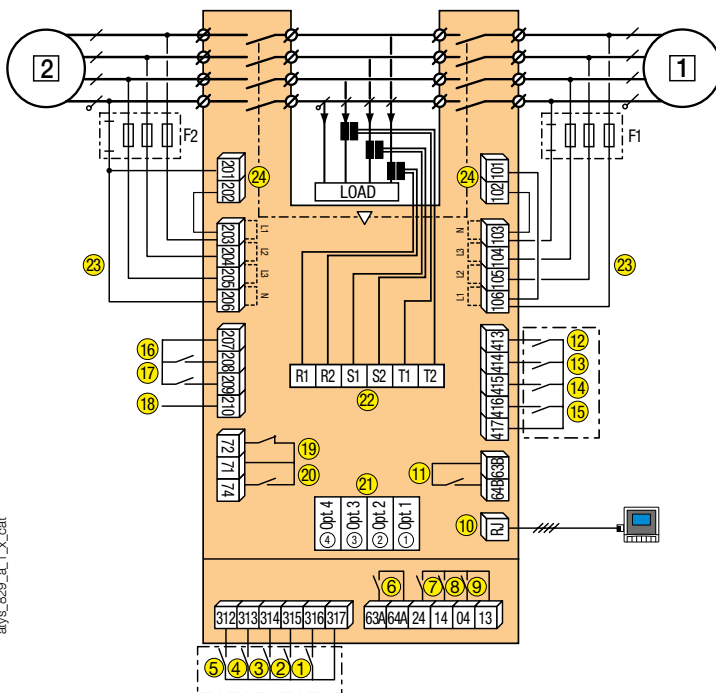
aty_s_g28_c_1_x_cat

- 1 sorgente primaria (rete)
- 2 sorgente di emergenza (gruppo elettrogeno o rete)
 - 1: comando posizione 0 (logica contattore se tenuto chiuso)
 - 2: comando posizione I
 - 3: comando posizione II
 - 4: comando prioritario posizione 0
 - 5: la chiusura di questo contatto abilita i comandi delle posizioni
 - 6: relè di disponibilità del motore
 - 7: CA chiuso quando l'apparecchio è in posizione II
 - 8: CA chiuso quando l'interruttore è in posizione I
 - 9: CA chiuso quando l'apparecchio è in posizione 0
 - 10: interfaccia remota D10
 - 11: relè di disponibilità scheda elettronica
 - 12: inibizione dell'automatismo
 - 13: conferma del ritrasferimento manuale
 - 14: bypass della temporizzazione 2AT
 - 15: priorità al test sotto carico
 - 16: ingresso remoto "test a vuoto"
 - 17: ingresso remoto "test sotto carico"
 - 19-20: ordine di avviamento e arresto del gruppo elettrogeno

Comando	71/72 (19)	71/74 (20)
Avviamento gruppo	Contatto chiuso	Contatto aperto
Arresto gruppo	Contatto aperto	Contatto chiuso

- 21: ingresso di presa di tensione
- 22: ingresso di alimentazione

ATyS p



aty_s_g29_s_1_x_cat

- 1 sorgente prioritaria (Rete o Gruppo elettrogeno)
- 2 sorgente di emergenza (Rete o Gruppo elettrogeno)
 - 1: comando posizione 0 (logica contattore se tenuto chiuso)
 - 2: comando posizione I
 - 3: comando posizione II
 - 4: comando prioritario posizione 0
 - 5: la chiusura di questo contatto abilita i comandi a distanza
 - 6: relè di disponibilità del motore
 - 7: CA chiuso quando l'apparecchio è in posizione II
 - 8: CA chiuso quando l'interruttore è in posizione I
 - 9: CA chiuso quando l'apparecchio è in posizione 0
 - 10: interfaccia remota D20
 - 11: relè di disponibilità scheda elettronica
 - 12-17: ingressi programmabili
 - 18: alimentazione ausiliaria per l'utilizzo dei moduli opzionali
 - 19-20: ordine di avviamento e arresto del gruppo elettrogeno

Comando	71/72 (19)	71/74 (20)
Avviamento gruppo	Contatto chiuso	Contatto aperto
Arresto gruppo	Contatto aperto	Contatto chiuso

- 21: 4 slot per i moduli opzionali
- 22: collegamento TA di misura
- 23: ingresso di presa di tensione
- 24: ingresso di alimentazione

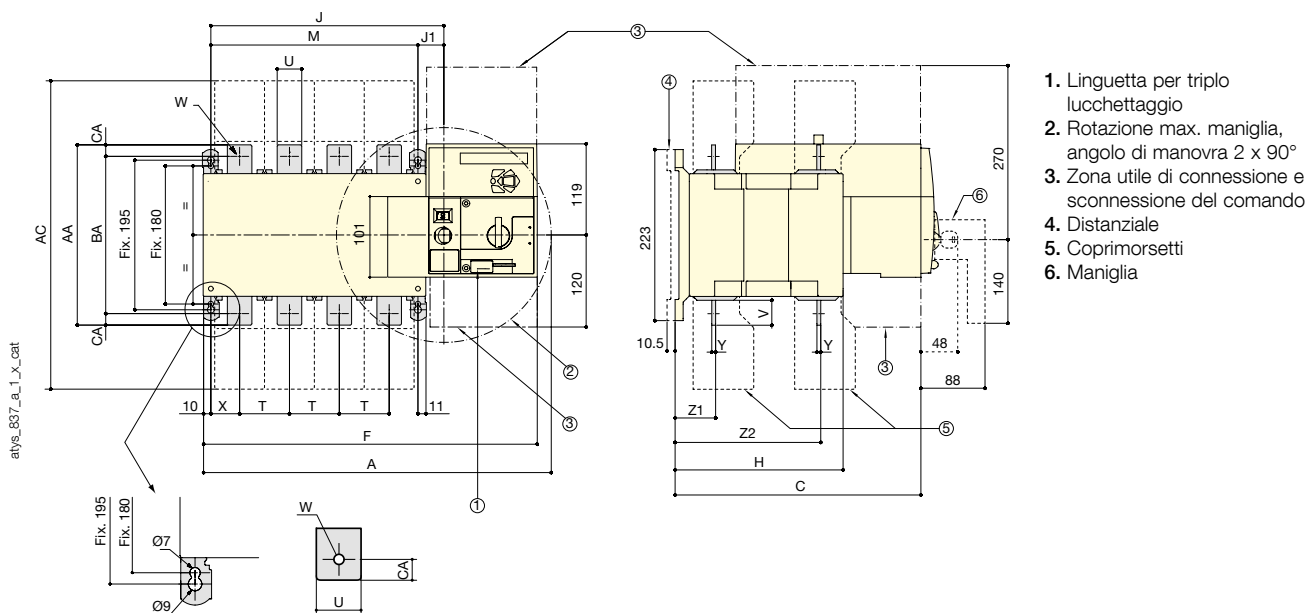
Gamma ATyS

ATyS r, ATyS d, ATyS t, ATyS g, ATyS p

da 125 a 3200 A

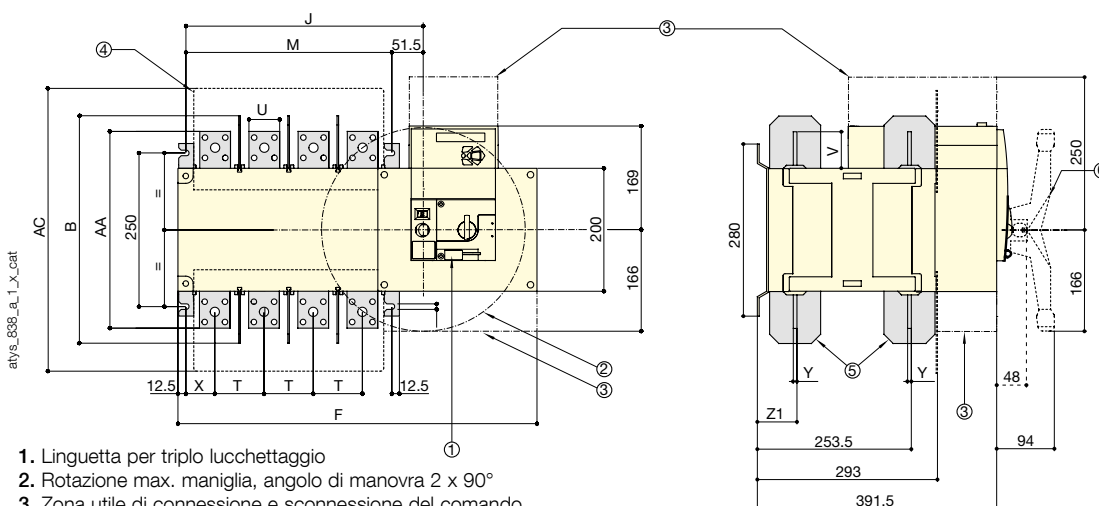
Dimensioni

ATyS da 125 a 630 A / B3 a B5



Calibro (A) / Taglia della scatola	Fuori tutto			Coprimorsetti		Scatola					Fissaggi				Collegamento									
	A 3p.	A 4p.	C	AC	F 3p.	F 4p.	H	J 3p.	J 4p.	J1	M 3p.	M 4p.	T	U	V	W	X 3p.	X 4p.	Y	Z1	Z2	AA	BA	CA
125 / B3	304	334	244	233	286,5	317	151	154	184	34	120	150	36	20	25	9	28	22	3,5	38	134	135	115	10
160 / B3	304	334	244	233	286,5	317	151	154	184	34	120	150	36	20	25	9	28	22	3,5	38	134	135	115	10
200 / B3	304	334	244	233	286,5	317	151	154	184	34	120	150	36	20	25	9	28	22	3,5	38	134	135	115	10
250 / B4	345	395	244	288	328	378	152	195	245	35	160	210	50	25	30	11	33	33	3,5	39,5	133,5	160	130	15
315 / B4	345	395	244	288	328	378	152	195	245	35	160	210	50	35	35	11	33	33	3,5	39,5	133,5	170	140	15
400 / B4	345	395	244	288	328	378	152	195	245	35	160	210	50	35	35	11	33	33	3,5	39,5	133,5	170	140	15
500 / B5	394	454	320,5	402	377	437	221	244	304	34	210	270	65	32	50	14	42,5	37,5	5	53	190	260	220	15
630 / B5	394	454	320,5	402	377	437	221	244	304	34	210	270	65	45	50	13	42,5	37,5	5	53	190	260	220	20

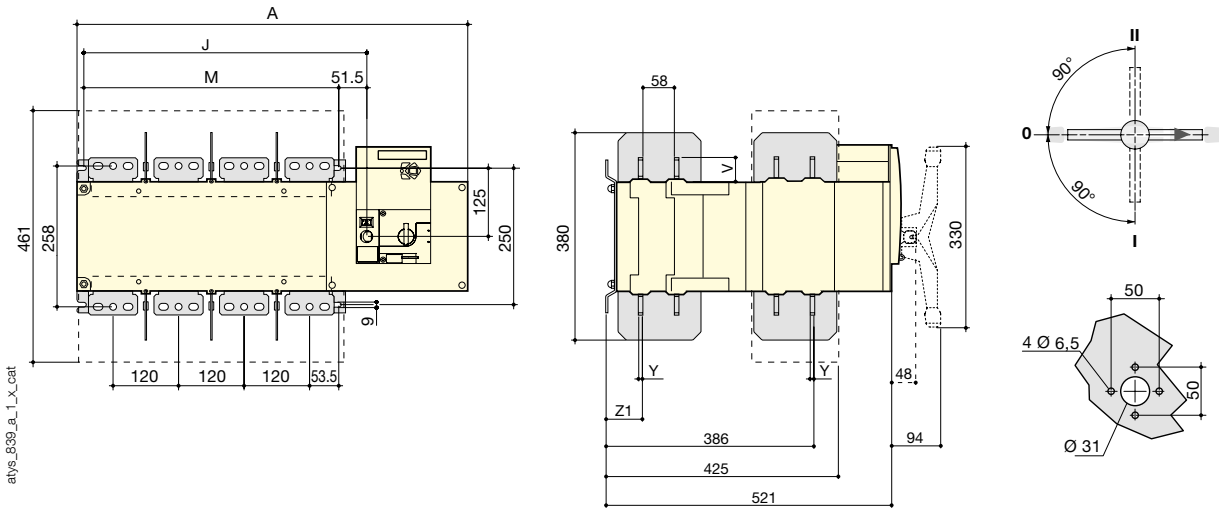
ATyS da 800 a 1600 A / B6 a B7



- Linguetta per triplo lucchettaggio
- Rotazione max. maniglia, angolo di manovra 2 x 90°
- Zona utile di connessione e sconnessione del comando
- Schermo di protezione dei poli
- Schermo tra fasi
- Maniglia

Calibro (A) / Taglia della scatola	Fuori tutto B	Coprimorsetti AC	Scatola				Fissaggi		Collegamento							
			F 3p.	F 4p.	J 3p.	J 4p.	M 3p.	M 4p.	T	U	V	X	Y	Z1	AA	
800 / B6	370	461	504	584	306,5	386,5	255	335	80	50	60,5	47,5	7	66,5	321	
1000 / B6	370	461	504	584	306,5	386,5	255	335	80	50	60,5	47,5	7	66,5	321	
1250 / B6	370	461	504	584	306,5	386,5	255	335	80	60	65	47,5	7	66,5	330	
1600 / B7	380	531	596	716	398,5	518,5	347	467	120	90	44	53	8	67,5	288	

ATyS da 2000 a 3200 A / B8



Calibro (A)	Fuori tutto B	Coprимorsetti AC	Scatola				Fissaggi		T	U	V	Collegamento				
			F 3p.	F 4p.	J 3p.	J 4p.	M 3p.	M 4p.				X	Y	Z1	AA	
2000 ... 3200	380	531	347	467	399	519	347	467	120	90	44	53	8	67,5	288	

Finestra sulla porta

ATyS da 125 a 630 A / B3 a B5

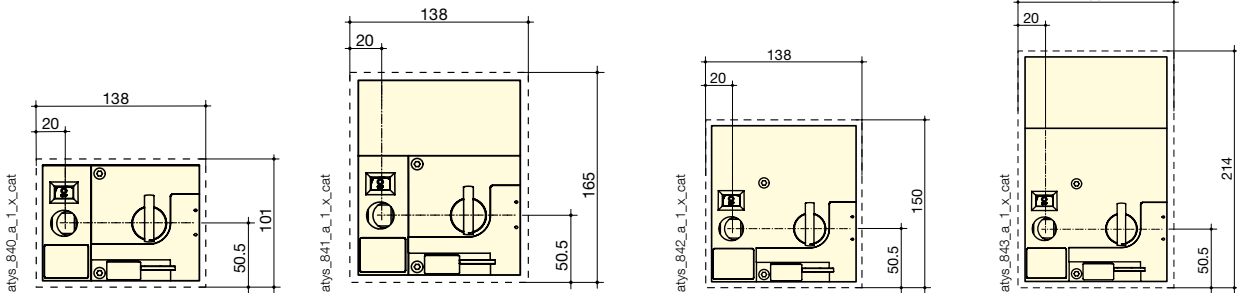
ATyS da 800 a 1600 A / B6 a B7

ATyS r

ATyS d, t, g, p

ATyS r

ATyS d, t, g, p

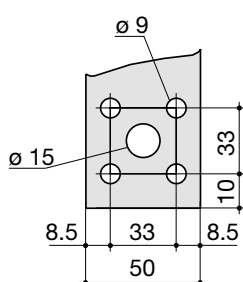


Morsetto di collegamento

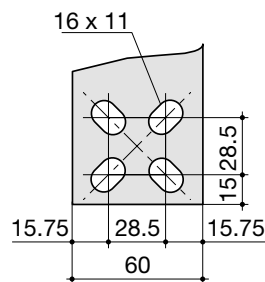
ATyS da 800 a 1000 A / B6

ATyS 1250 A / B6

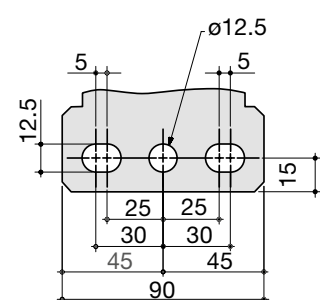
ATyS da 1600 a 3200 A / B7 a B8



svr_077_a_1_x_cat



svr_078_b_1_x_cat



svr_088_a_1_cat