



# ATyS p

Commutatori di reti automatici  
da 125 a 3200 A

Commutazione  
di reti



atyS-p\_001\_b

## La soluzione per

- > Le applicazioni che richiedono un monitoraggio del consumo energetico a distanza



## I punti forti

- > Moduli opzionali di comunicazione
- > Registrazione degli eventi
- > Software di configurazione
- > Misura della potenza
- > Avviamento periodico e programmatico del gruppo

## Conformità alle norme

- > IEC 60947-6-1
- > IEC 60947-3



## Webserver

La funzione Webserver è composta da pagine HTML all'interno del modulo di comunicazione Ethernet.

L'accesso a queste pagine si effettua dal browser Internet semplicemente inserendo l'indirizzo IP.

Il Webserver offre le funzionalità seguenti :

- > Visualizzazione dello stato delle sorgenti e della posizione del prodotto
- > Visualizzazione delle misure principali
- > Esportazione degli ultimi eventi orodati
- > Visualizzazione dello stato della configurazione del prodotto

## Funzione

Gli ATyS p sono commutatori trifase, tripolari e tetrapolari, a comando automatico e apertura completamente apparente. Integrano tutte le funzioni presenti sull'ATyS t e g così come le funzioni destinate alla **gestione dell'energia e delle funzioni di comunicazione**.

Assicurano il controllo e la commutazioni sotto carico tra due sorgenti, in modo automatico, secondo i parametri configurati tramite un display LCD.

Sono destinati a essere utilizzati in reti a bassa tensione con apertura temporizzata dell'alimentazione del carico durante il trasferimento.

## Vantaggi

### Registrazione degli eventi

Gli ATyS p permettono un corretto monitoraggio del vostro impianto grazie alla registrazione (con data e ora) degli eventi.

Questi dati possono essere recuperati attraverso la comunicazione

### Modulo opzionale di comunicazione

Gli ATyS p dispongono di funzionalità di comunicazione con l'aggiunta di moduli opzionali quali il modulo RS485 per la comunicazione Modbus o il modulo Ethernet, che integra inoltre un Web server.

### Software di configurazione

È disponibile un software (Easyconfig) per configurare facilmente i parametri degli ATyS p e salvare la configurazione eseguita.

### Misura della potenza

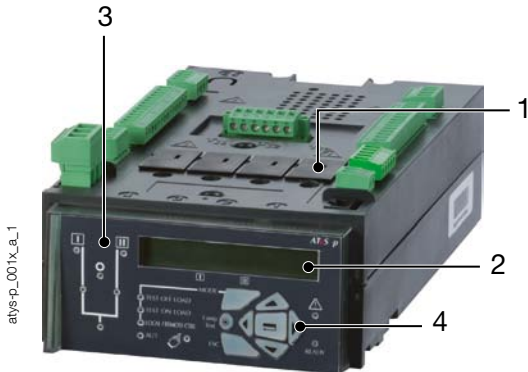
Gli ATyS p sono particolarmente adatti al monitoraggio e la gestione dell'energia.

Oltre alle funzioni integrate di misura di potenza ed energia (con una precisione del 2%), gli ingressi e le uscite programmabili permettono di pilotare una gestione dei carichi in base agli assorbimenti o al costo dell'energia.

### Avviamento periodico programmatico del gruppo

Gli ATyS p offrono funzionalità complementari in termine di manutenzione. In effetti, propongono una funzione di avviamento programmatico del gruppo elettrogeno, al fine di configurare le date di avvio così come le durate del funzionamento.

## Frontale



1. Slot per i moduli opzionali.
2. Display LCD retroilluminato.
3. LED che indicano lo stato delle sorgenti e la posizione dell'apparecchio.
4. Tastiera per la programmazione dei parametri.

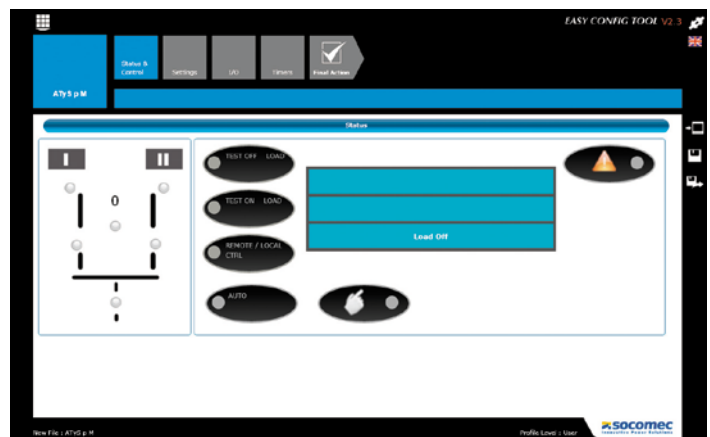
## Comunicazione e configurazione

### Easyconfig

Per non perdere più tempo in fastidiose operazioni di configurazione, la soluzione ideale è il **software Easyconfig**.

Vi consentirà infatti di configurare i parametri seguenti:

- tipo di applicazione,
- soglie di tensione e di frequenza,
- valore delle temporizzazioni,
- ingressi/uscite...



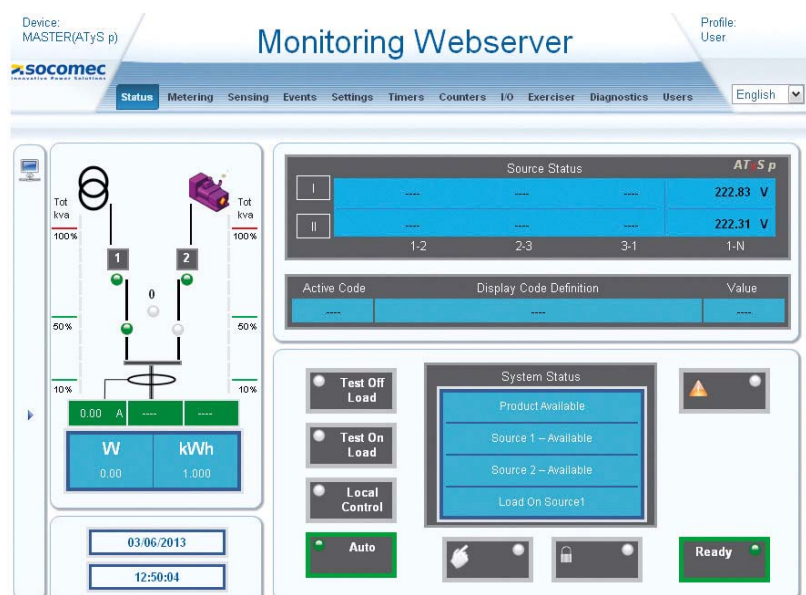
### Webserver

Grazie ai moduli opzionali, gli ATyS p sono in grado di comunicare in protocollo **Modbus** su **Ethernet**.

Il modulo di comunicazione Ethernet integra in più la funzione **Webserver** che consente di accedere all'ATyS p tramite un semplice browser di Internet.

La funzione webserver permette:

- la visualizzazione dello stato delle sorgenti e della posizione del prodotto.
- la visualizzazione delle misure di tensione,
- la visualizzazione dei parametri configurati,
- l'accesso alla lista degli eventi orodati.



### Riferimenti

Calibro (A) / Taglia della scatola	N° poli	ATyS p	Barre di punto comune	Kit di presa tensione ed alimentazione	Coprimorsetti	Schermo di protezione dei poli	Moduli opzionali	Contatto ausiliario
125 A / B3	3 P	9573 3012						
	4 P	9573 4012						
160 A / B3	3 P	9573 3016	3 P 4109 3019	3 P 1559 3012	3 P 2694 3014 <sup>(2)</sup>	3 P 1509 3012		
	4 P	9573 4016	4 P 4109 4019	4 P 1559 4013 <sup>(1)</sup>	4 P 2694 4014 <sup>(2)</sup>	4 P 1509 4012		
200 A / B3	3 P	9573 3020						
	4 P	9573 4020						
250 A / B4	3 P	9573 3025	4109 3025					
	4 P	9573 4025	4109 4025					
315 A / B4	3 P	9573 3031		3 P 1559 3025	3 P 2694 3021 <sup>(2)</sup>	3 P 1509 3025		1599 0002 <sup>(4)</sup>
	4 P	9573 4031		4 P 1559 4026 <sup>(1)</sup>				
400 A / B4	3 P	9573 3040	3 P 4109 3039	3 P 1559 3040		3 P 1509 4025	Comunicazione RS485 JBUS/ MODBUS 4825 0092	
	4 P	9573 4040	4 P 4109 4039				4 P 1559 4041 <sup>(1)</sup>	
500 A / B5	3 P	9573 3050	4109 3050	3 P 1559 3063	3 P 2694 3051 <sup>(2)</sup>	3 P 1509 3063 <sup>(3)</sup>		
	4 P	9573 4050	4109 4050					
630 A / B5	3 P	9573 3063	4109 3063					
	4 P	9573 4063	4109 4063					
800 A / B6	3 P	9573 3080		3 P 1559 3080				
	4 P	9573 4080		4 P 1559 4081 <sup>(1)</sup>				
1000 A / B6	3 P	9573 3100	4109 4080			3 P 1509 3080 <sup>(3)</sup>		
	4 P	9573 4100						
1250 A / B6	3 P	9573 3120	4109 3120	3 P 1559 3120				1599 0032 <sup>(4)</sup>
	4 P	9573 4120	4109 4120	4 P 1559 4121 <sup>(1)</sup>				
1600 A / B7	3 P	9573 3160	4109 3160	3 P 1559 3160		1509 3160 <sup>(3)</sup>		
	4 P	9573 4160	4109 4160	4 P 1559 4161 <sup>(1)</sup>		1509 4160 <sup>(3)</sup>		
2000 A / B8	3 P	9573 3200						
	4 P	9573 4200						
2500 A / B8	3 P	9573 3250	(1)	3 P 1559 3200		3 P 1509 3200 <sup>(3)</sup>		di serie
	4 P	9573 4250		4 P 1559 4201 <sup>(1)</sup>		4 P 1509 4200 <sup>(3)</sup>		
3200 A / B8	3 P	9573 3320						
	4 P	9573 4320						

(1) Neutro a sinistra (per neutro a destra, vedere pagina 374).

(2) Per una protezione totale anteriore e posteriore, a monte e a valle dell'apparecchio, ordinare 4 kit.

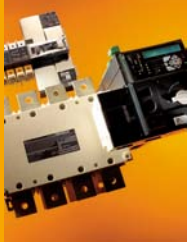
Per una protezione a monte e a valle del dispositivo solo nella parte anteriore, ordinare 2 kit.

(3) 2 pezzi: uno a monte e uno a valle.

(4) Montaggio unicamente in fabbrica.

Calibro (A) / Taglia della scatola	N° poli	ATyS p <sup>(2)</sup>	Alimentazione DC	Lucchettaggio nelle tre posizioni	Dispositivo di blocco della manovra	Cornice per montaggio a fronte porta	Piastre di rialzo	Interfaccia remota
125 A / B3	3 P	9573 <b>3012</b>	12 VDC/230 VAC 1599 <b>5012</b> 24 VDC/230 VAC 1599 <b>5112</b>				1 kit di 2 piastre 1509 <b>0001</b>	ATyS D20 9599 <b>2020</b> + Cavo di collegamento RJ45 1599 <b>2009</b>
	4 P	9573 <b>4012</b>						
160 A / B3	3 P	9573 <b>3016</b>						
	4 P	9573 <b>4016</b>						
200 A / B3	3 P	9573 <b>3020</b>						
	4 P	9573 <b>4020</b>						
250 A / B4	3 P	9573 <b>3025</b>						
	4 P	9573 <b>4025</b>						
315 A / B4	3 P	9573 <b>3031</b>						
	4 P	9573 <b>4031</b>						
400 A / B4	3 P	9573 <b>3040</b>						
	4 P	9573 <b>4040</b>						
500 A / B5	3 P	9573 <b>3050</b>						
	4 P	9573 <b>4050</b>						
630 A / B5	3 P	9573 <b>3063</b>						
	4 P	9573 <b>4063</b>						
800 A / B6	3 P	9573 <b>3080</b>						
	4 P	9573 <b>4080</b>						
1000 A / B6	3 P	9573 <b>3100</b>						
	4 P	9573 <b>4100</b>						
1250 A / B6	3 P	9573 <b>3120</b>						
	4 P	9573 <b>4120</b>						
1600 A / B7	3 P	9573 <b>3160</b>						
	4 P	9573 <b>4160</b>						
2000 A / B8	3 P	9573 <b>3200</b>						
	4 P	9573 <b>4200</b>						
2500 A / B8	3 P	9573 <b>3250</b>						
	4 P	9573 <b>4250</b>						
3200 A / B8	3 P	9573 <b>3320</b>						
	4 P	9573 <b>4320</b>						

(1) Montaggio unicamente in fabbrica.



# Gamma ATyS

ATyS *r*, ATyS *d*, ATyS *t*, ATyS *g*, ATyS *p*  
da 125 a 3200 A

## Accessori

### Coprimorsetti

#### Utilizzo

Protezione a monte o a valle contro i contatti diretti con i poli o i conduttori attivi.

Fori che permettono la verifica termografica a distanza senza smontaggio.

#### Vantaggi

Calibro (A)	Taglia della scatola	N° poli	Posizione	Riferimento
125 ... 200	B3	3 P	a monte / a valle / anteriore (I) / posteriore (II)	2694 <b>3014</b> <sup>(1)(2)</sup>
125 ... 200	B3	4 P	a monte / a valle / anteriore (I) / posteriore (II)	2694 <b>4014</b> <sup>(1)(2)</sup>
250 ... 400	B4	3 P	a monte / a valle / anteriore (I) / posteriore (II)	2694 <b>3021</b> <sup>(1)(2)</sup>
250 ... 400	B4	4 P	a monte / a valle / anteriore (I) / posteriore (II)	2694 <b>4021</b> <sup>(1)(2)</sup>
500 ... 630	B5	3 P	a monte / a valle / anteriore (I) / posteriore (II)	2694 <b>3051</b> <sup>(1)(2)</sup>
500 ... 630	B5	4 P	a monte / a valle / anteriore (I) / posteriore (II)	2694 <b>4051</b> <sup>(1)(2)</sup>

(1) Per una protezione a monte e a valle dell'apparecchio nella parte anteriore, ordinare 2 kit.

(2) Per una protezione totale anteriore e posteriore, a monte e a valle dell'apparecchio, ordinare 4 kit.



access\_206\_a\_2\_cat

### Schermo di protezione dei poli

#### Utilizzo

Protezione a monte e a valle contro i contatti diretti con i morsetti o le barre di collegamento.

Per proteggere i morsetti nella parte anteriore sia a monte che a valle ordinare 1 kit.

Calibro (A)	Taglia della scatola	N° poli	Posizione	Riferimento
125 ... 200	B3	3 P	a monte / a valle	1509 <b>3012</b>
125 ... 200	B3	4 P	a monte / a valle	1509 <b>4012</b>
250 ... 400	B4	3 P	a monte / a valle	1509 <b>3025</b>
250 ... 400	B4	4 P	a monte / a valle	1509 <b>4025</b>
500 ... 630	B5	3 P	a monte / a valle	1509 <b>3063</b>
500 ... 630	B5	4 P	a monte / a valle	1509 <b>4063</b>
800 ... 1250	B6	3 P	a monte / a valle	1509 <b>3080</b>
800 ... 1250	B6	4 P	a monte / a valle	1509 <b>4080</b>
1600	B7	3 P	a monte / a valle	1509 <b>3160</b>
1600	B7	4 P	a monte / a valle	1509 <b>4160</b>
2000 ... 3200	B8	3 P	a monte / a valle	1509 <b>3200</b>
2000 ... 3200	B8	4 P	a monte / a valle	1509 <b>4200</b>



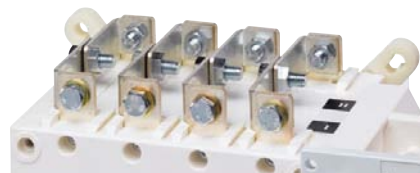
access\_207\_a\_2\_cat

### Barre di punto comune

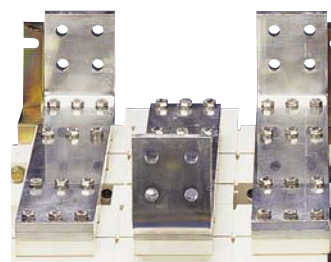
#### Utilizzo

Realizzazione di un punto comune a monte o a valle.

Calibro (A)	Taglia della scatola	N° poli	Sezione (mm)	Riferimento
125 ... 200	B3	3 P	20 x 2,5	4109 <b>3019</b>
125 ... 200	B3	4 P	20 x 2,5	4109 <b>4019</b>
250	B4	3 P	25 x 2,5	4109 <b>3025</b>
250	B4	4 P	25 x 2,5	4109 <b>4025</b>
315 ... 400	B4	3 P	32 x 5	4109 <b>3039</b>
315 ... 400	B4	4 P	32 x 5	4109 <b>4039</b>
500	B5	3 P	32 x 5	4109 <b>3050</b>
500	B5	4 P	32 x 5	4109 <b>4050</b>
630	B5	3 P	50 x 5	4109 <b>3063</b>
630	B5	4 P	50 x 5	4109 <b>4063</b>
800 ... 1000	B6	3 P	50 x 6	4109 <b>3080</b>
800 ... 1000	B6	4 P	50 x 6	4109 <b>4080</b>
1250	B6	3 P	60 x 8	4109 <b>3120</b>
1250	B6	4 P	60 x 8	4109 <b>4120</b>
1600	B7	3 P	90 x 10	4109 <b>3160</b>
1600	B7	4 P	90 x 10	4109 <b>4160</b>



access\_205\_a\_2\_cat



access\_041\_a\_1\_cat

## Kit di collegamento delle barre di rame

### Utilizzo

Permette :

- la connessione tra 2 punti di uno stesso polo per i calibri 2000 a 3200 A (Fig. 1 e Fig. 2),
- di fare il punto comune a monte o a valle (Fig. 3).

Per i calibri da 3200 A, le barrette di connessione (pezzo A) sono di serie.

La viteria è da ordinare separatamente. Questi accessori sono descritti dettagliatamente nella nota tecnica scaricabile su [www.socomec.com](http://www.socomec.com).

Fig. 1

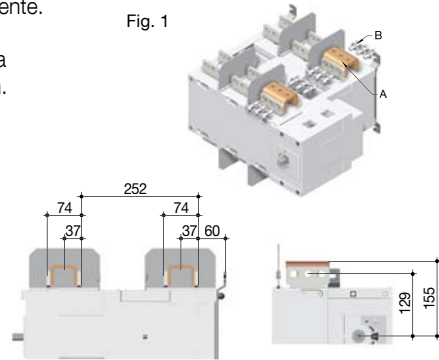


Fig. 2

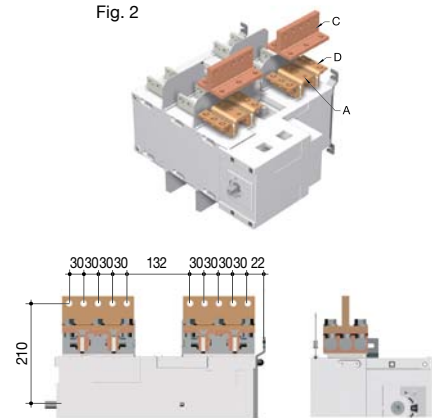
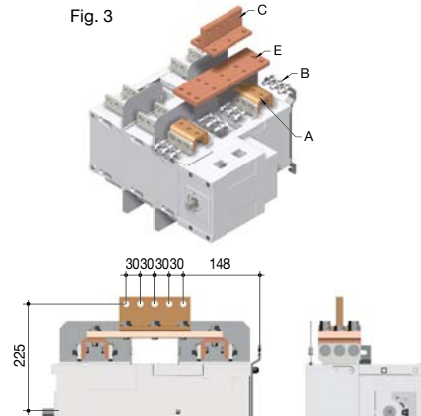


Fig. 3



Collegamento piatto a monte o a valle – Fig.1				
Calibro (A)	Taglia della scatola	Pezzo	Quantità da ordinare per polo <sup>(1)</sup>	Riferimento
2000 ... 2500	B8	Barra a C – pezzo A	2	2619 <b>1200</b>
2000 ... 2500	B8	Viteria – pezzo B	2	2699 <b>1200</b>
3200	B8	Barra a C – pezzo A		di serie
3200	B8	Viteria – pezzo B	2	2699 <b>1200</b>

Collegamento a T a monte o a valle- Fig. 2				
Calibro (A)	Taglia della scatola	Pezzo	Quantità da ordinare per polo <sup>(1)</sup>	Riferimento
2000 ... 2500	B8	Barra a C – pezzo A	2	2619 <b>1200</b>
2000 ... 2500	B8	Barra a T – pezzo C	2	2629 <b>1200</b> <sup>(2)</sup>
2000 ... 2500	B8	Barra a L – pezzo D	2	2639 <b>1200</b> <sup>(2)</sup>
3200	B8	Barra a C – pezzo A		di serie
3200	B8	Barra a T – pezzo C	2	2629 <b>1200</b> <sup>(2)</sup>
3200	B8	Barra a L – pezzo D	2	2639 <b>1200</b> <sup>(2)</sup>

Punto comune a monte o a valle - Fig 3				
Calibro (A)	Taglia della scatola	Pezzo	Quantità da ordinare per polo <sup>(1)</sup>	Riferimento
2000 ... 2500	B8	Barra a C – pezzo A	2	2619 <b>1200</b>
2000 ... 2500	B8	Viteria – pezzo B	2	2699 <b>1200</b>
2000 ... 2500	B8	Barra – pezzo E	1	4109 <b>0320</b> <sup>(2)</sup>
2000 ... 2500	B8	Barra a T – pezzo C	1	2629 <b>1200</b> <sup>(2)</sup>
3200	B8	Barra a C – pezzo A		di serie
3200	B8	Viteria – pezzo B	2	2699 <b>1200</b>
3200	B8	Barra – pezzo E	1	4109 <b>0320</b> <sup>(2)</sup>
3200	B8	Barra a T – pezzo C	1	2629 <b>1200</b> <sup>(2)</sup>

(1) Per esempio per un apparecchio a 3 poli solo con barre a monte; ordinare 3 volte le quantità indicate.  
 (2) Viteria fornita con l'accessorio.

## Neutro passante

### Utilizzo

Kit di connessione che permette di collegare i neutri dell'arrivo e della partenza e quindi di non aprirlo mai.

Calibro (A)	Taglia della scatola	Riferimento
125 ... 200	B3	9509 <b>0012</b>
200 ... 315	B4	9509 <b>0025</b>
400	B4	9509 <b>0040</b>
500 ... 630	B5	9509 <b>0063</b>
800 ... 1000	B6	9509 <b>0080</b>
1250	B6	9509 <b>0120</b>
1600	B7	9509 <b>0160</b>

# Gamma ATyS

ATyS r, ATyS d, ATyS t, ATyS g, ATyS p

da 125 a 3200 A

## Accessori (seguito)

### Trasformatore di tensione di comando

#### Utilizzo

Permette di alimentare a 400 VAC un apparecchio a 230 VAC.

Calibro (A)	Taglia della scatola	Riferimento
125 ... 3200	B3 ... B8	1599 <b>4064</b>

### Alimentazione DC

#### Utilizzo

Permette l'alimentazione di un ATyS a partire da una rete da 12 o 24 VDC. Mettere il convertitore il più vicino possibile alla rete d'alimentazione DC.

Calibro (A)	Taglia della scatola	Tensione di impiego	Riferimento
125 ... 3200	B3 ... B8	12VDC / 230VAC	1599 <b>5012</b>
125 ... 3200	B3 ... B8	24VDC / 230VAC	1599 <b>5112</b>

### Kit di presa di tensione e di alimentazione

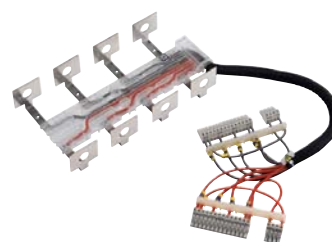
#### Utilizzo

Permette l'alimentazione e la misura di tensione (trifase 4 fili), necessari ai prodotti ATyS t, g e p. Il materiale usato per i conduttori e la lunghezza dei cavi inferiore al metro permettono il collegamento dell'accessorio senza l'utilizzo di dispositivi di protezione (fusibili).

Il kit si monta indifferentemente a monte o a valle del commutatore.

**Nota: la versione 3 poli non integra l'alimentazione per l'ATyS.**

Kit da 125 a 630 A



atys\_606\_a\_1\_cat

Kit da 800 a 3200 A



atys\_606\_a\_2\_cat

Per ATyS t, g e p - 3 poli		
Calibro (A)	Taglia della scatola	Riferimento
125 ... 200	B3	1559 <b>3012</b>
250	B4	1559 <b>3025</b>
315 ... 400	B4	1559 <b>3040</b>
500 ... 630	B5	1559 <b>3063</b>
800 ... 1000	B6	1559 <b>3080</b>
1250	B6	1559 <b>3120</b>
1600	B7	1559 <b>3160</b>
2000 ... 3200	B8	1559 <b>3200</b>

Per ATyS t, g e p - 4 poli			
Calibro (A)	Taglia della scatola	Neutro a destra	Neutro a sinistra
		Riferimento	Riferimento
125 ... 200	B3	1559 <b>4012</b>	1559 <b>4013</b>
250	B4	1559 <b>4025</b>	1559 <b>4026</b>
315 ... 400	B4	1559 <b>4040</b>	1559 <b>4041</b>
500 ... 630	B5	1559 <b>4063</b>	1559 <b>4064</b>
800 ... 1000	B6	1559 <b>4080</b>	1559 <b>4081</b>
1250	B6	1559 <b>4120</b>	1559 <b>4121</b>
1600	B7	1559 <b>4160</b>	1559 <b>4161</b>
2000 ... 3200	B8	1559 <b>4200</b>	1559 <b>4201</b>

### Relè di tensione

#### Utilizzo

L' ATyS DS è un relè di tensione che permette il monitoraggio di una sorgente d'alimentazione.

Appena rilevato un guasto sulla sorgente, il contatto di guasto del relè si chiude.

Calibro (A)	Riferimento
DS	192X <b>0056</b>



atys\_762\_a\_1\_cat

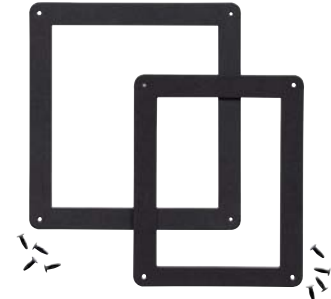
## Cornice per montaggio a fronte porta

### Utilizzo

Cornice per la parte frontale di comando di un ATyS quando questo è montato in sporgenza su una porta d'armadio.

Per ATyS		
Calibro (A)	Taglia della scatola	Riferimento
125 ... 630	B3 ... B5	1529 0012
800 ... 3200	B6 ... B8	1529 0080

Per ATyS d, t, g e p		
Calibro (A)	Taglia della scatola	Riferimento
125 ... 630	B3 ... B5	1539 0012
800 ... 3200	B6 ... B8	1539 0080



atys\_595\_a\_2\_cat

## Contatto ausiliario

### Utilizzo

Preapertura e segnalazione delle posizioni I e II:  
 1 contatto ausiliario NA / NC supplementare in ogni posizione (montaggio di fabbrica).

CA livello basso: consultarci.

Calibro (A)	Taglia della scatola	Corrente nominale (A)	Corrente d'impiego I <sub>e</sub> (A)			
			250 VAC AC-13	400 VAC AC-13	24 VDC DC-13	48 VDC DC-13
125 ... 3200	B3 ... B8	16	12	8	14	6

Calibro (A)	Taglia della scatola	Tipo di montaggio	Riferimento
125 ... 630	B3 ... B5	Montaggio cliente	1599 0502 <sup>(1)</sup>
125 ... 630	B3 ... B5	Montaggio in fabbrica	1599 0002 <sup>(1)</sup>
800 ... 1600	B6 ... B7	Montaggio cliente	1599 0532 <sup>(1)</sup>
800 ... 1600	B6 ... B7	Montaggio in fabbrica	1599 0032 <sup>(1)</sup>
2000 ... 3200	B8	-	di serie

(1) Possibilità di ordinare fino a n°2 contatti ausiliari.

da 800 a 1600 A



access\_396\_a

Consultarci in caso di richieste specifiche per contatti ausiliari aggiuntivi.

da 125 a 630 A



access\_397\_a

## Piastre di rialzo

### Utilizzo

Permette di sollevare di 1 cm le sponde dell'apparecchio dal fondo della cassetta o dal telaio sul quale il prodotto è montato.

Questa piastra può essere utilizzata in sostituzione di quella originale.

Calibro (A)	Taglia della scatola	Designazione accessori	Riferimento
125 ... 630	B3 ... B5	1 kit di 2 piastre	1509 0001



atys\_003\_a\_2\_cat

## Dispositivo di lucchettaggio nelle 3 posizioni I, 0 e II

### Utilizzo

Permette di bloccare il comando nelle 3 posizioni I, 0 e II. (montaggio in fabbrica).

Calibro (A)	Taglia della scatola	Riferimento
125 ... 630	B3 ... B5	9599 0003
800 ... 3200	B6 ... B8	9599 0004



atys\_867\_a

## Dispositivo di blocco della manovra

### Utilizzo

Blocco del comando elettrico e del comando manuale di emergenza nella posizione 0 tramite una serratura RONIS EL11AP (montaggio in fabbrica).

Il lucchettaggio in posizione 0 è standard.  
 Con opzione di lucchettaggio in 3 posizioni: blocco in posizione 0, I e II.

Calibro (A)	Taglia della scatola	Riferimento
125 ... 630	B3 ... B5	9599 1006
800 ... 3200	B6 ... B8	9599 1004



atys\_868\_a



# Gamma ATyS

ATyS r, ATyS d, ATyS t, ATyS g, ATyS p

da 125 a 3200 A

## Accessori (seguito)

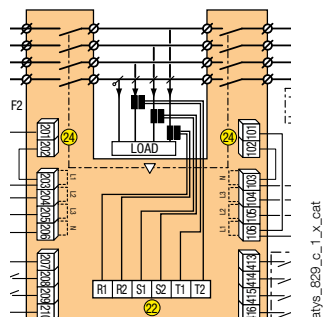
### Trasformatore di corrente

#### Uso - Unicamente per l'ATyS p

Utilizzato con l'ATyS p, il trasformatore di corrente permette di misurare la corrente assorbita dal carico.

#### Riferimento

Vedere pagina 486.



trafo\_025\_a\_2\_cat



trafo\_077\_b\_1\_cat

### Moduli opzionali plug and play

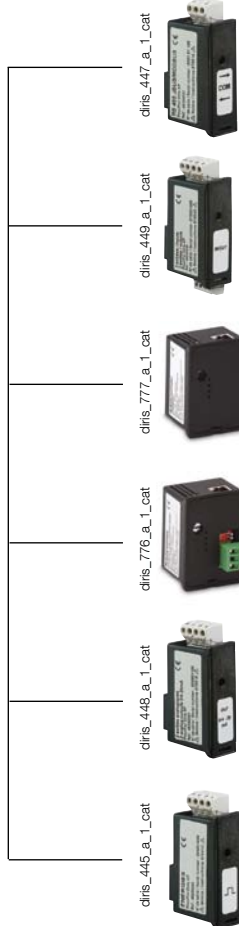
#### Uso - Unicamente per l'ATyS p

Numero di moduli utilizzabili per prodotto

È possibile collegare fino a 4 moduli a scelta per ogni ATyS p, salvo in caso di utilizzo di un modulo di Comunicazione Ethernet (con o senza interfaccia). In questo caso, è possibile collegare due moduli a scelta oltre al modulo di Comunicazione Ethernet.



aty\_s\_016\_c\_1\_cat



#### Comunicazione RS485 JBUS / MODBUS®

- Collegamento RS485 con protocollo JBUS / MODBUS® (velocità di trasmissione fino a 38400 baud).

#### 2 ingressi - 2 uscite

- Ogni modulo è dotato di 2 ingressi e 2 uscite programmabili.

#### Comunicazione Ethernet

- Collegamento Ethernet in MODBUS/TCP o in JBUS/MODBUS RTU su TCP.
- Software Ethernet Web server integrato.

#### Comunicazione Ethernet con gateway RS485 JBUS/MODBUS

- Collegamento Ethernet in MODBUS/TCP o in JBUS/MODBUS RTU su TCP.
- Collegamento da 1 a 247 slave RS485 JBUS/MODBUS.
- Software Ethernet Web server integrato.

#### Uscite analogiche

- Uscite configurabili su: 3I, In, 3V, 3U, F, ± ΣP, ± ΣQ, ΣS.

#### Uscite impulsi

- 2 uscite ad impulsi configurabili (tipo, peso e durata) su ± kWh, ± kvarh e kVAh.

Designazione accessori	Riferimento
Comunicazione MODBUS RS485	4825 0092
2 ingressi / 2 uscite	1599 2001
Comunicazione Ethernet (Software Ethernet Web server integrato)	4825 0203
Comunicazione Ethernet + gateway RS485 JBUS/MODBUS (Software Ethernet Web server integrato)	4825 0204
Uscite analogiche	4825 0093
Uscite impulsi	4825 0090

## Interfacce remote

### Utilizzo

Dedicati a tutte quelle applicazioni che richiedono un montaggio del commutatore sulla piastra di fondo. Il dispositivo si autoalimenta attraverso un cavo di collegamento con l'ATyS.

Distanza massima di collegamento: 3 m.

### D10 - per ATyS d, t e g

Permette di portare sul fronte dell'armadio lo stato delle sorgenti e del commutatore. Grado di protezione: IP21.

### D20 - per ATyS p

Permette oltre alle funzioni dell'interfaccia D10, la configurazione, il controllo e visualizzazione dei valori misurati dal commutatore.

Grado di protezione: IP21.

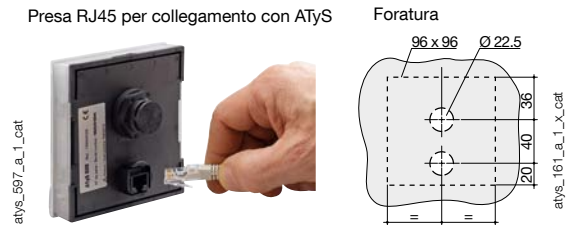
### Fissaggio sulla porta

2 fori Ø 22,5. Collegamento tramite cavo tipo RJ45 dritto non isolato. Cavo disponibile come accessorio.



atys\_564\_d\_1\_cat

atys\_565\_d\_1\_cat



atys\_597\_a\_1\_cat

atys\_161\_a\_1\_x\_cat

Designazione accessori	Riferimento
D10	9599 2010
D20	9599 2020

## Cavo di collegamento per interfaccia remota

### Utilizzo

Permette in modo semplice il collegamento tra un'interfaccia remota (tipo D10 o D20) e un prodotto di controllo (tipo ATyS d, t, g o p).

### Caratteristiche

RJ45 8 fili dritti non isolati, lunghezza di 3 m.



access\_209\_a\_2\_cat

Per ATyS d, t, g e p		
Tipo	Lunghezza	Riferimento
Cavo RJ45	3 m	1599 2009

## Protezione piombabile

### Uso - per ATyS t e g

Permette di impedire l'accesso alla configurazione degli ATyS t e g.

Calibro (A)	Taglia della scatola	Riferimento
125 ... 3200	B3 ... B8	9599 0000



atys\_870\_a

## Chiave di selezione Auto/Manu

### Utilizzo

Permette di convertire il selettore della modalità di funzionamento Auto/Manu in un selettore con chiave.

Calibro (A)	Taglia della scatola	Riferimento
125 ... 3200	B3 ... B8	9599 1007



atys\_869\_a

## Modulo doppia alimentazione - DPS

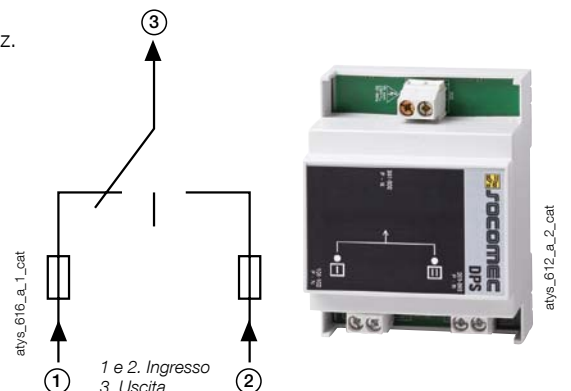
### Utilizzo

Permette l'alimentazione di un commutatore tipo ATyS r da 2 reti 230 VAC 50/60 Hz.

### Ingresso

- La rete è considerata valida se il valore di tensione è maggiore di 200 VAC.
- Tensione massima: 288 VAC.
- Protezione interna: fusibile su ogni ingresso (3,15 A).
- Connessione su morsetti fissi: massimo 6 mm<sup>2</sup>.
- Prodotto modulare: larghezza di 4 moduli.

Designazione accessori	Riferimento
DPS	1599 4001



atys\_616\_a\_1\_cat

atys\_612\_a\_2\_cat

# Gamma ATyS

ATyS r, ATyS d, ATyS t, ATyS g, ATyS p

da 125 a 3200 A

## Ricambi

### Modulo elettronico

Il modulo elettronico degli ATyS d, t, g e p può essere sostituito facilmente, in caso di problemi, anche sotto carico.

Versione del prodotto	Riferimenti
ATyS d	9539 <b>2001</b>
ATyS t	9549 <b>2001</b>
ATyS g	9559 <b>2001</b>
ATyS p	9579 <b>2001</b>



atys\_021\_Lc\_1\_it\_cat

### Blocco motorizzazione

La parte motore degli ATyS r, d, t, g e p può essere sostituita facilmente, in caso di problemi, anche sotto carico.

Calibro (A)	Riferimenti
125... 200	9509 <b>5020</b>
250... 400	9509 <b>5040</b>
500... 630	9509 <b>5063</b>
800 ... 1250	9509 <b>5120</b>
1600	9509 <b>5160</b>
2000... 3200	9509 <b>5320</b>



atys\_071\_a

### Blocco di potenza

Gli articoli da utilizzare in caso di necessità di sostituzione solo del blocco di potenza degli ATyS r, d, t, g o p, sono quelli dei SIRCOVER AC.

Vi preghiamo di fare riferimento a pagina 320.



svr\_151\_a

## Soluzione in cassetta

### Caratteristiche generali

#### ATyS d e ATyS p

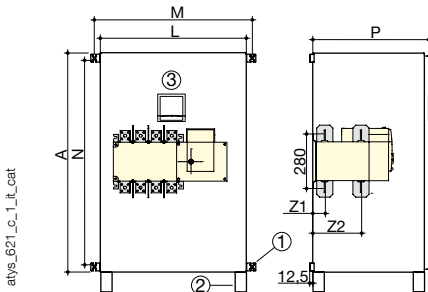
- Adatto ad ambienti con presenza di rischi meccanici e polvere.
- Indice di protezione: IP54.
- Tinta: RAL 7035.
- Collegamento dei cavi: a monte o a valle fino a 250 A, poi solo a valle.
- I contatti ausiliari sono riportati sui morsetti.
- Materiale: lamiera XC, spessore 2 mm.
- Rivestimento: verniciatura epossidica.
- Fissaggio: 4 staffe per fissaggio murale non montate ≤ 400 A, piede di rialzo > 630 A)
- Porta: piena con cerniere.
- Dispositivo di blocco: chiave a doppia tacca di 3 mm (fornita).

Calibro (A)	Numero di poli	ATyS d	ATyS p
125	4 P	1723 <b>4012</b>	1763 <b>4012</b>
160	4 P	1723 <b>4016</b>	1763 <b>4016</b>
250	4 P	1723 <b>4025</b>	1763 <b>4025</b>
400	4 P	1723 <b>4040</b>	1763 <b>4040</b>
630	4 P	1723 <b>4063</b>	1763 <b>4063</b>
800	4 P	1723 <b>4080</b>	1763 <b>4080</b>
1000	4 P	1723 <b>4100</b>	1763 <b>4100</b>
1250	4 P	1723 <b>4120</b>	1763 <b>4120</b>
1600	4 P	1723 <b>4160</b>	1763 <b>4160</b>
2000	4 P	1723 <b>4200</b>	1763 <b>4200</b>
2500	4 P	1723 <b>4250</b>	1763 <b>4250</b>
3200	4 P	1723 <b>4320</b>	1763 <b>4250</b>



conf\_3006\_b\_1

### Dimensioni



- (1) Staffe per montaggio a parete fino a 400 A.  
 (2) Piedistallo di sostegno per fissaggio a terra per calibri a partire da 630 A (aggiungere 200 mm alla quota A, per i piedi).  
 (3) Interfaccia D10 o D20 (opzione).

Calibro (A)	Sezione massima dei cavi Cu (mm <sup>2</sup> )	A (mm)	L (mm)	P (mm)	M (mm)	N (mm)	Z1 (mm)	Z2 (mm)	Peso (kg)
125	50	650	400	300	448	608	38	134	25
160	70	650	400	300	448	608	38	134	25
250	120	1000	650	475	698	958	39,5	134,5	45
400	240	1000	650	475	698	958	39,5	134,5	50
630	2 x 185	1000	650	475			53	190	70
800	2 x 240	1200	800	660			66,5	253,5	135
1000	4 x 150	1200	800	660			66,5	253,5	140
1250	4 x 185	1600	1000	830			66,5	253,5	270
1600	4 x 240	1600	1000	830			67,5	253,5	375
2000	8 x 150	2000	1000	1000					400
2500	8 x 185	2000	1000	1000					400
3200	8 x 240	2000	1000	1000					400

# Gamma ATyS

ATyS r, ATyS d, ATyS t, ATyS g, ATyS p

da 125 a 3200 A

## Caratteristiche secondo la norma IEC 60947-3 e IEC 60947-6-1

da 125 a 630 A / B3 a B5

Corrente termica $I_{th}$ a 40 °C	125 A	160 A	200 A	250 A	315 A	400 A	500 A	630 A
Taglia della scatola	B3	B3	B3	B4	B4	B4	B5	B5
Tensione nominale di isolamento $U_i$ (V) (circuito di potenza)	800	800	800	1000	1000	1000	1000	1000
Tensione di tenuta agli shock $U_{imp}$ (kV) (circuito di potenza)	8	8	8	12	12	12	12	12
Tensione nominale di isolamento $U_i$ (V) (circuito di comando)	300	300	300	300	300	300	300	300
Tensione di tenuta agli shock $U_{imp}$ (kV) (circuito di comando)	4	4	4	4	4	4	4	4

### Correnti di impiego $I_e$ (A) secondo la norma IEC 60947-6-1

Tensione nominale	Categoria di impiego	A/B <sup>(1)</sup>	A/B <sup>(1)</sup>	A/B <sup>(1)</sup>	A/B <sup>(1)</sup>	A/B <sup>(1)</sup>	A/B <sup>(1)</sup>	A/B <sup>(1)</sup>	A/B <sup>(1)</sup>
415 VAC	AC-31 B	125	160	200	250	315	400	500	630
415 VAC	AC-32 B				200	315	400	500	500
415 VAC	AC-33 B				200	200	200	400	400

### Correnti di impiego $I_e$ (A) secondo la norma IEC 60947-3

Tensione nominale	Categoria di impiego	A/B <sup>(1)</sup>	A/B <sup>(1)</sup>	A/B <sup>(1)</sup>	A/B <sup>(1)</sup>	A/B <sup>(1)</sup>	A/B <sup>(1)</sup>	A/B <sup>(1)</sup>	A/B <sup>(1)</sup>
415 VAC	AC-20 A / AC-20 B	125/125	160/160	200/200	250/250	315/315	400/400	500/500	630/630
415 VAC	AC-21 A / AC-21 B	125/125	160/160	200/200	250/250	315/315	400/400	500/500	630/630
415 VAC	AC-22 A / AC-22 B	125/125	160/160	200/200	250/250	315/315	400/400	500/500	630/630
415 VAC	AC-23 A / AC-23 B	125/125	160/160	200/200	200/200	315/315	400/400	500/500	630/630
500 VAC	AC-20 A / AC-20 B	125/125	160/160	200/200	250/250	315/315	400/400	500/500	630/630
500 VAC	AC-21 A / AC-21 B	125/125	160/160	200/200	250/250	315/315	400/400	500/500	630/630
500 VAC	AC-22 A / AC-22 B	125/125	160/160	200/200	200/250	200/315	200/400	500/500	500/500
500 VAC	AC-23 A / AC-23 B	80/80	80/80	80/80	200/200	200/200	200/200	400/400	400/400
690 VAC	AC-20 A / AC-20 B	125/125	160/160	200/200	250/250	315/315	400/400	500/500	630/630
690 VAC	AC-21 A / AC-21 B	125/125	160/160	200/200	200/200	200/200	200/200	500/500	500/500
690 VAC	AC-22 A / AC-22 B	125/125	125/125	125/125	160/160	160/160	160/160	400/400	400/400
690 VAC	AC-23 A / AC-23 B	63/80	63/80	63/80	125/125	125/125	125/125	400/400	400/400
220 VDC <sup>(2)</sup>	DC-20 A / DC-20 B	125/125	160/160	200/200	250/250	315/315	400/400	500/500	630/630
220 VDC <sup>(2)</sup>	DC-21 A / DC-21 B	125/125	160/160	200/200	250/250	250/250	250/250	500/500	630/630
220 VDC <sup>(2)</sup>	DC-22 A / DC-22 B	125/125	160/160	200/200	250/250	250/250	250/250	500/500	630/630
220 VDC <sup>(2)</sup>	DC-23 A / DC-23 B	125/125	125/125	125/125	200/200	200/200	200/200	500/500	630/630
440 VDC <sup>(2)</sup>	DC-20 A / DC-20 B	125/125	160/160	200/200	250/250	315/315	400/400	500/500	630/630
440 VDC <sup>(2)</sup>	DC-21 A / DC-21 B	125/125	125/125	125/125	200/200	200/200	200/200	500/500	630/630
440 VDC <sup>(2)</sup>	DC-22 A / DC-22 B	125/125	125/125	125/125	200/200	200/200	200/200	500/500	630/630
440 VDC <sup>(2)</sup>	DC-23 A / DC-23 B	125/125	125/125	125/125	200/200	200/200	200/200	500/500	630/630

### Corrente di cortocircuito condizionale con fusibile gG DIN, secondo IEC 60947-3 a 690 VAC

Corrente di cortocircuito presunta (kA eff.)	100 <sup>(3)</sup>	100 <sup>(3)</sup>	50 <sup>(3)</sup>	50	50	50	50	50
Calibro del fusibile associato (A)	125	160	200	250	315	400	500	630

### Corrente di cortocircuito condizionale con magnetotermici di qualsiasi marca assicurando un intervento inferiore a 0,3s<sup>(4)</sup>

Corrente di breve durata ammissibile $I_{cw}$ 0,3s (kA eff.)	12 <sup>(3)</sup>	12 <sup>(3)</sup>	12 <sup>(3)</sup>	15	15	15	17	17
--	-------------------	-------------------	-------------------	----	----	----	----	----

### Corrente di cortocircuito condizionale senza protezione

Corrente di breve durata ammissibile $I_{cw}$ 60 ms (kA eff.) secondo IEC 60947-6-1 a 415 VAC				10 <sup>(5)</sup>	10 <sup>(5)</sup>	10 <sup>(5)</sup>	10	12,6
Corrente di breve durata ammissibile $I_{cw}$ 60 ms (kA eff.) secondo IEC 60947-3 a 690 VAC	7 <sup>(3)</sup>	7 <sup>(3)</sup>	7 <sup>(3)</sup>	8	8	8	10	10
Tenuta dinamica in cortocircuito (kA di picco) secondo la norma IEC 60947-3 a 400 VAC	20	20	20	30	30	30	45	45

### Collegamento

Sezione min. cavi Cu (mm <sup>2</sup> )	35	50	70	95	150	185	240	2 x 150
Sezione min. barre Cu (mm <sup>2</sup> )								2 x 30 x 5
Sezione massima dei cavi Cu (mm <sup>2</sup> )	50	95	120	150	240	240	2 x 185	2 x 300
Larghezza massima delle barre Cu (mm)	25	25	25	32	32	32	50	50
Coppia di serraggio min. / max. (Nm)	9/13	9/13	9/13	20/26	20/26	20/26	20/26	20/26

### Durata della commutazione (a tensione nominale)

I-II o II-I (s)	0,75	0,75	0,75	1,3	1,3	1,3	1,3	1,3
I-0 o 0-II (s)	0,45	0,45	0,45	0,85	0,85	0,85	0,85	0,85
Durata minima di "black-out" I - II (s)	0,3	0,3	0,3	0,6	0,6	0,6	0,6	0,6

### Alimentazione

Valore min / max (VAC)	166/332	166/332	166/332	166/332	166/332	166/332	166/332	166/332
------------------------	---------	---------	---------	---------	---------	---------	---------	---------

### Consumo del comando elettrico durante la commutazione

Alim. 230 VAC picco / nominale (VA) - ATyS r	184/92	184/92	184/92	276/115	276/115	276/115	276/150	276/150
Alim. 230 VAC picco / nominale (VA) - ATyS d, t, g, p	206/114	206/114	206/114	298/137	298/137	298/137	298/172	298/172

### Caratteristiche meccaniche

Durata (numero dei cicli di manovra)	10.000	10.000	10.000	8.000	8.000	8.000	5.000	5.000
Peso ATyS 3/4 P (kg)	5,7 / 6,9	5,7 / 6,9	5,7 / 6,9	6,6 / 7,4	6,7 / 7,8	6,7 / 7,8	11,4 / 13,3	11,9 / 14,0
Peso ATyS d 3/4 P (kg)	6,3 / 7,5	6,3 / 7,5	6,3 / 7,5	7,2 / 8,0	7,3 / 8,4	7,3 / 8,4	12,0 / 13,9	12,5 / 14,6
Peso ATyS r, t, g, p 3/4 P (kg)	6,8 / 8,0	6,8 / 8,0	6,8 / 8,0	7,7 / 8,5	7,8 / 8,9	7,8 / 8,9	12,5 / 14,4	13,0 / 15,1

(1) Categoria con indice A = manovre frequenti /  
Categoria con indice B = manovre non frequenti.

(2) Apparecchio 3 poli con 2 poli in serie per "+" e 1 polo per "-".  
Apparecchio 4 poli con 2 poli in serie per polarità.

(3) Dati a 415 VAC

(4) Valore per una coordinamento con qualsiasi interruttore magnetotermico che interverrebbe entro 0,3s.

Per un coordinamento con degli interruttori magnetotermici noti, è possibile ottenere dei valori di corrente di cortocircuito superiori. Consultarci  
(5) Dati a 30ms.

da 800 a 3200 A / B6 a B8

Corrente termica $I_{th}$ a 40 °C	800 A	1000 A	1250 A	1600 A	2000 A	2500 A	3200 A
Taglia della scatola	B6	B6	B6	B7	B8	B8	B8
Tensione nominale di isolamento $U_i$ (V) (circuito di potenza)	1000	1000	1000	1000	1000	1000	1000
Tensione di tenuta agli shock $U_{imp}$ (kV) (circuito di potenza)	12	12	12	12	12	12	12
Tensione nominale di isolamento $U_i$ (V) (circuito di comando)	300	300	300	300	300	300	300
Tensione di tenuta agli shock $U_{imp}$ (kV) (circuito di comando)	4	4	4	4	4	4	4

Correnti di impiego  $I_e$  (A) secondo la norma IEC 60947-6-1

Tensione nominale	Categoria di impiego	A/B <sup>(1)</sup>	A/B <sup>(1)</sup>	A/B <sup>(1)</sup>	A/B <sup>(1)</sup>	A/B <sup>(1)</sup>	A/B <sup>(1)</sup>	A/B <sup>(1)</sup>
415 VAC	AC-31 B	800	1000	1250	1600	2000	2500	3200
415 VAC	AC-32 B	800	1000	1250	1600	2000	2000	2000
415 VAC	AC-33 B	800	800	800	1000	1250	1250	1250

Correnti di impiego  $I_e$  (A) secondo la norma IEC 60947-3

Tensione nominale	Categoria di impiego	A/B <sup>(1)</sup>	A/B <sup>(1)</sup>	A/B <sup>(1)</sup>	A/B <sup>(1)</sup>	A/B <sup>(1)</sup>	A/B <sup>(1)</sup>	A/B <sup>(1)</sup>
415 VAC	AC-20 A / AC-20 B	800/800	1000/1000	1250/1250	1600/1600	2000/2000	2500/2500	3200/3200
415 VAC	AC-21 A / AC-21 B	800/800	1000/1000	1250/1250	1600/1600	-/2000	-/2500	-/3200
415 VAC	AC-22 A / AC-22 B	800/800	1000/1000	1250/1250	1600/1600	-/2000	-/2500	-/3200
415 VAC	AC-23 A / AC-23 B	800/800	1000/1000	1250/1250	1250/1250	-/1600	-/1600	-/1600
500 VAC	AC-20 A / AC-20 B	800/800	1000/1000	1250/1250	1600/1600	2000/2000	2500/2500	3200/3200
500 VAC	AC-21 A / AC-21 B	800/800	1000/1000	1250/1250	1600/1600	-/2000	-/2500	-/3200
500 VAC	AC-22 A / AC-22 B	630/630	800/800	1000/1000	1600/1600			
500 VAC	AC-23 A / AC-23 B	400/400	630/630	800/800	1000/1000			
690 VAC	AC-20 A / AC-20 B	800/800	1000/1000	1250/1250	1600/1600	2000/2000	2500/2500	3200/3200
690 VAC	AC-21 A / AC-21 B	800/800	1000/1000	1250/1250	1600/1600	-/2000	-/2500	-/3200
690 VAC	AC-22 A / AC-22 B	630/630	800/800	1000/1000	1000/1000			
690 VAC	AC-23 A / AC-23 B	400/400	630/630	800/800	800/800			
220 VDC <sup>(2)</sup>	DC-20 A / DC-20 B	800/800	1000/1000	1250/1250	1600/1600			
220 VDC <sup>(2)</sup>	DC-21 A / DC-21 B	800/800	1000/1000	1250/1250	1250/1250			
220 VDC <sup>(2)</sup>	DC-22 A / DC-22 B	800/800	1000/1000	1250/1250	1250/1250			
220 VDC <sup>(2)</sup>	DC-23 A / DC-23 B	800/800	1000/1000	1250/1250	1250/1250			
440 VDC <sup>(2)</sup>	DC-20 A / DC-20 B	800/800	1000/1000	1250/1250	1600/1600			
440 VDC <sup>(2)</sup>	DC-21 A / DC-21 B	800/800	1000/1000	1250/1250	1250/1250			
440 VDC <sup>(2)</sup>	DC-22 A / DC-22 B	800/800	1000/1000	1250/1250	1250/1250			
440 VDC <sup>(2)</sup>	DC-23 A / DC-23 B	800/800	1000/1000	1250/1250	1250/1250			

Corrente di cortocircuito condizionale con fusibile gG DIN, secondo IEC 60947-3 a 415 VAC

Corrente di cortocircuito presunta (kA eff.)	50	100	100	100				
Calibro del fusibile associato (A)	800	1000	1250	2x800				

Corrente di cortocircuito condizionale con magnetotermici di qualsiasi marca assicurando un intervento inferiore a 0,3s<sup>(3)</sup>

Corrente di breve durata ammissibile $I_{cw}$ 0,3s (kA eff.)	47	64	64	78	78	78	78	78
--	----	----	----	----	----	----	----	----

Corrente di cortocircuito condizionale senza protezione

Corrente di breve durata ammissibile $I_{cw}$ 60ms (kA eff.) secondo IEC 60947-6-1 a 415 VAC	16	20	25	32	40	50	50	50
Corrente di breve durata ammissibile $I_{cw}$ 1s (kA eff.) secondo IEC 60947-3 a 415 VAC	26	35	35	50	50	50	50	50
Tenuta dinamica in cortocircuito (kA di picco) secondo la norma IEC 60947-3 a 400 VAC	55	55	80	110	120	120	120	120

Collegamento

Sezione min. cavi Cu (mm <sup>2</sup> )	2 x 185	2 x 240						
Sezione min. barre Cu (mm <sup>2</sup> )	2 x 50 x 5	2 x 50 x 5	2 x 60 x 5	2 x 80 x 5	2 x 100 x 10	2 x 100 x 10	2 x 100 x 10	
Sezione massima dei cavi Cu (mm <sup>2</sup> )	2 x 300	4 x 185	4 x 185	6 x 185				
Larghezza massima delle barre Cu (mm)	63	63	63	100	100	100	100	
Coppia di serraggio min. / max. (Nm)	20/26	20/26	20/26	40/45	40/45	40/45	40/45	

Durata della commutazione (a tensione nominale)

I-II o II-I (s)	2,6	2,6	2,6	2,6	2	2	2
I-0 o 0-II (s)	1,6	1,6	1,6	1,6	1	1	1
Durata minima di "black-out" I - II (s)	1,5	1,5	1,5	1,6	1	1	1

Alimentazione

Valore min / max (VAC)	166/332	166/332	166/332	166/332	166/332	166/332	166/332
------------------------	---------	---------	---------	---------	---------	---------	---------

Consumo del comando elettrico durante la commutazione

Alim. 230 VAC piccolo / nominale (VA) - ATyS r	460/184	460/184	460/184	460/230	812/322	812/322	812/322
Alim. 230 VAC piccolo / nominale (VA) - ATyS d, t, g, p	482/206	482/206	482/206	482/252	834/344	834/344	834/344

Caratteristiche meccaniche

Durata (numero dei cicli di manovra)	4.000	4.000	4.000	3.000	3.000	3.000	3.000
Peso ATyS 3/4 P (kg)	27,9 / 32,2	28,4 / 32,9	28,9 / 33,6	33,1 / 39,4	50,7 / 61,6	50,7 / 61,6	61,0 / 75,3
Peso ATyS d 3/4 P (kg)	28,5 / 32,8	29,0 / 33,5	29,5 / 34,2	33,7 / 40,0	51,3 / 62,2	51,3 / 62,2	61,6 / 75,9
Peso ATyS r, t, g, p 3/4 P (kg)	29,0 / 33,3	29,5 / 34,0	30,0 / 34,7	34,2 / 40,5	51,8 / 62,7	51,8 / 62,7	62,1 / 76,4

(1) Categoria con indice A = manovre frequenti /  
Categoria con indice B = manovre non frequenti.

(2) Apparecchio 3 poli con 2 poli in serie per "+\*" e 1 polo per "-".  
Apparecchio 4 poli con 2 poli in serie per polarità.

(3) Valore per una coordinamento con qualsiasi interruttore magnetotermico che interverrebbe entro 0,3s.

Per un coordinamento con degli interruttori magnetotermici noti, è possibile ottenere dei valori di corrente di cortocircuito superiori. Consultarci

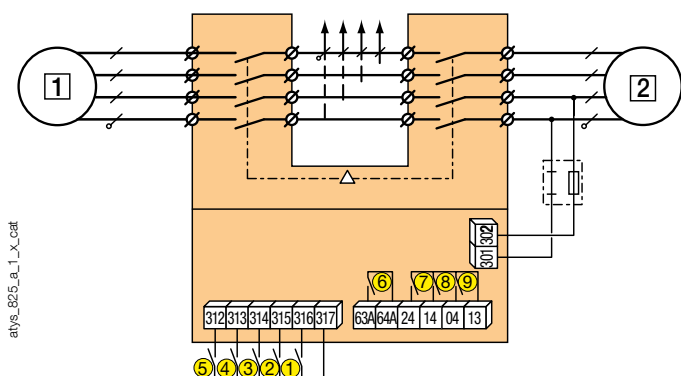
# Gamma ATyS

ATyS r, ATyS d, ATyS t, ATyS g, ATyS p

da 125 a 3200 A

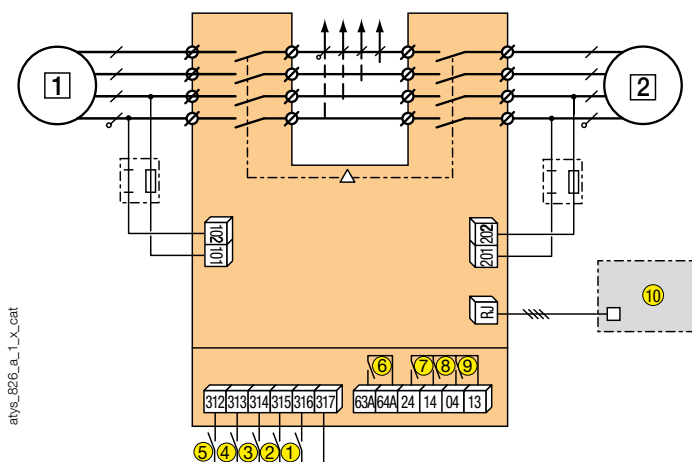
## Morsettiera e collegamenti

### ATyS r



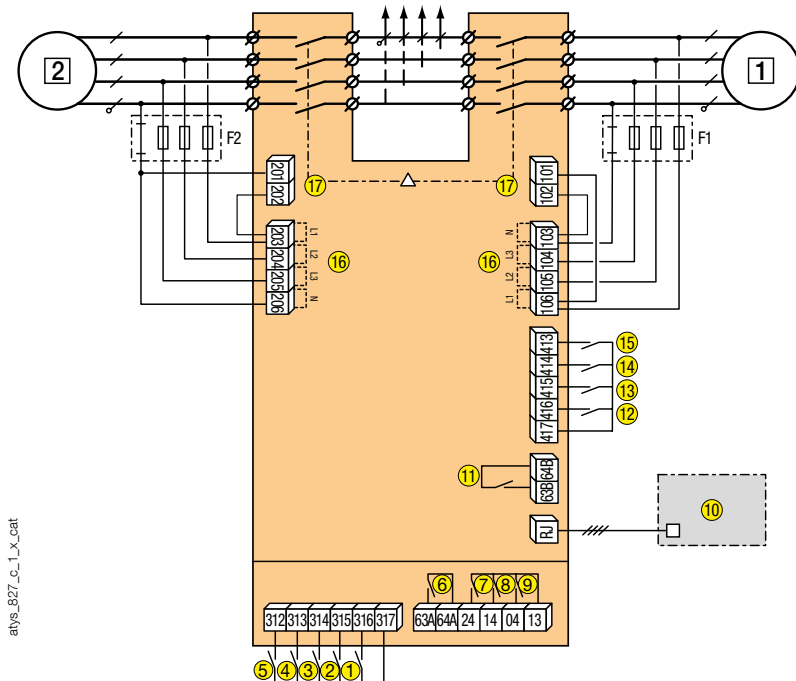
- 1 sorgente prioritaria (rete o gruppo elettrogeno)
- 2 sorgente di emergenza (rete o gruppo elettrogeno)
- 1: comando posizione 0 (logica contattore se tenuto chiuso)
- 2: comando posizione I
- 3: comando posizione II
- 4: comando prioritario posizione 0
- 5: la chiusura di questo contatto abilita i comandi a distanza
- 6: relè di disponibilità prodotto
- 7: CA chiuso quando il commutatore è in posizione II
- 8: CA chiuso quando il commutatore è in posizione I
- 9: CA chiuso quando il commutatore è in posizione 0

### ATyS d



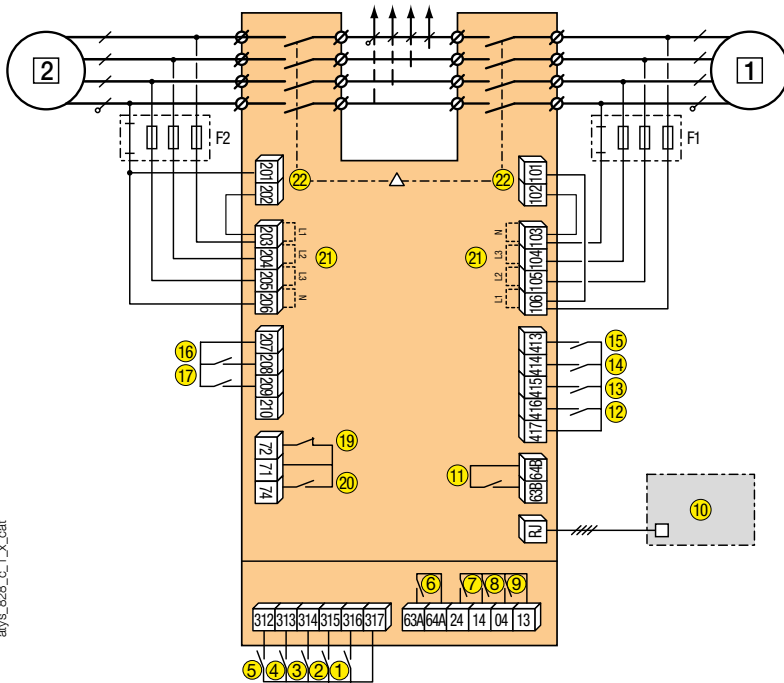
- 1 sorgente prioritaria (rete o gruppo elettrogeno)
- 2 sorgente di emergenza (rete o gruppo elettrogeno)
- 1: comando posizione 0 (logica contattore se tenuto chiuso)
- 2: comando posizione I
- 3: comando posizione II
- 4: comando prioritario posizione 0
- 5: la chiusura di questo contatto abilita i comandi a distanza delle posizioni
- 6: relè di disponibilità prodotto
- 7: CA chiuso quando l'apparecchio è in posizione II
- 8: CA chiuso quando l'interruttore è in posizione I
- 9: CA chiuso quando l'apparecchio è in posizione 0
- 10: interfaccia remota D10

### ATyS t



- 1 sorgente primaria (rete)
- 2 sorgente di emergenza (rete)
- 1: comando posizione 0 (logica contattore se tenuto chiuso)
- 2: comando posizione I
- 3: comando posizione II
- 4: comando prioritario posizione 0
- 5: la chiusura di questo contatto abilita i comandi delle posizioni
- 6: relè di disponibilità del motore
- 7: CA chiuso quando l'apparecchio è in posizione II
- 8: CA chiuso quando l'interruttore è in posizione I
- 9: CA chiuso quando l'apparecchio è in posizione 0
- 10: interfaccia remota D10
- 11: relè di disponibilità scheda elettronica
- 12: inibizione dell'automatismo
- 13: conferma del ritrasferimento manuale
- 14: selezione della sorgente prioritaria
- 15: funzionamento con o senza priorità
- 16: ingresso di presa di tensione
- 17: ingresso di alimentazione

## ATyS g



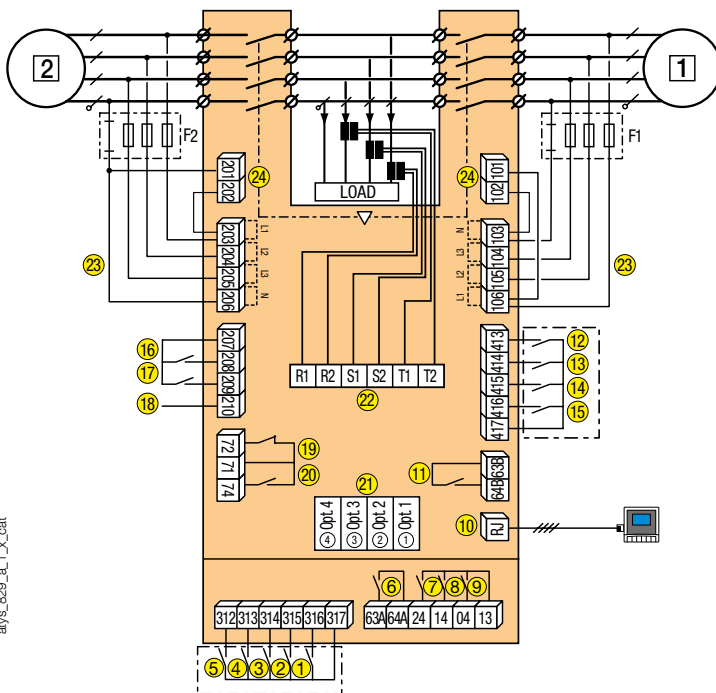
aty\_s\_g28\_c\_1\_x\_cat

- 1 sorgente primaria (rete)
- 2 sorgente di emergenza (gruppo elettrogeno o rete)
  - 1: comando posizione 0 (logica contattore se tenuto chiuso)
  - 2: comando posizione I
  - 3: comando posizione II
  - 4: comando prioritario posizione 0
  - 5: la chiusura di questo contatto abilita i comandi delle posizioni
  - 6: relè di disponibilità del motore
  - 7: CA chiuso quando l'apparecchio è in posizione II
  - 8: CA chiuso quando l'interruttore è in posizione I
  - 9: CA chiuso quando l'apparecchio è in posizione 0
  - 10: interfaccia remota D10
  - 11: relè di disponibilità scheda elettronica
  - 12: inibizione dell'automatismo
  - 13: conferma del ritrasferimento manuale
  - 14: bypass della temporizzazione 2AT
  - 15: priorità al test sotto carico
  - 16: ingresso remoto "test a vuoto"
  - 17: ingresso remoto "test sotto carico"
  - 19-20: ordine di avviamento e arresto del gruppo elettrogeno

Comando	71/72 (19)	71/74 (20)
Avviamento gruppo	Contatto chiuso	Contatto aperto
Arresto gruppo	Contatto aperto	Contatto chiuso

- 21: ingresso di presa di tensione
- 22: ingresso di alimentazione

## ATyS p



aty\_s\_g29\_s\_1\_x\_cat

- 1 sorgente prioritaria (Rete o Gruppo elettrogeno)
- 2 sorgente di emergenza (Rete o Gruppo elettrogeno)
  - 1: comando posizione 0 (logica contattore se tenuto chiuso)
  - 2: comando posizione I
  - 3: comando posizione II
  - 4: comando prioritario posizione 0
  - 5: la chiusura di questo contatto abilita i comandi a distanza
  - 6: relè di disponibilità del motore
  - 7: CA chiuso quando l'apparecchio è in posizione II
  - 8: CA chiuso quando l'interruttore è in posizione I
  - 9: CA chiuso quando l'apparecchio è in posizione 0
  - 10: interfaccia remota D20
  - 11: relè di disponibilità scheda elettronica
  - 12-17: ingressi programmabili
  - 18: alimentazione ausiliaria per l'utilizzo dei moduli opzionali
  - 19-20: ordine di avviamento e arresto del gruppo elettrogeno

Comando	71/72 (19)	71/74 (20)
Avviamento gruppo	Contatto chiuso	Contatto aperto
Arresto gruppo	Contatto aperto	Contatto chiuso

- 21: 4 slot per i moduli opzionali
- 22: collegamento TA di misura
- 23: ingresso di presa di tensione
- 24: ingresso di alimentazione



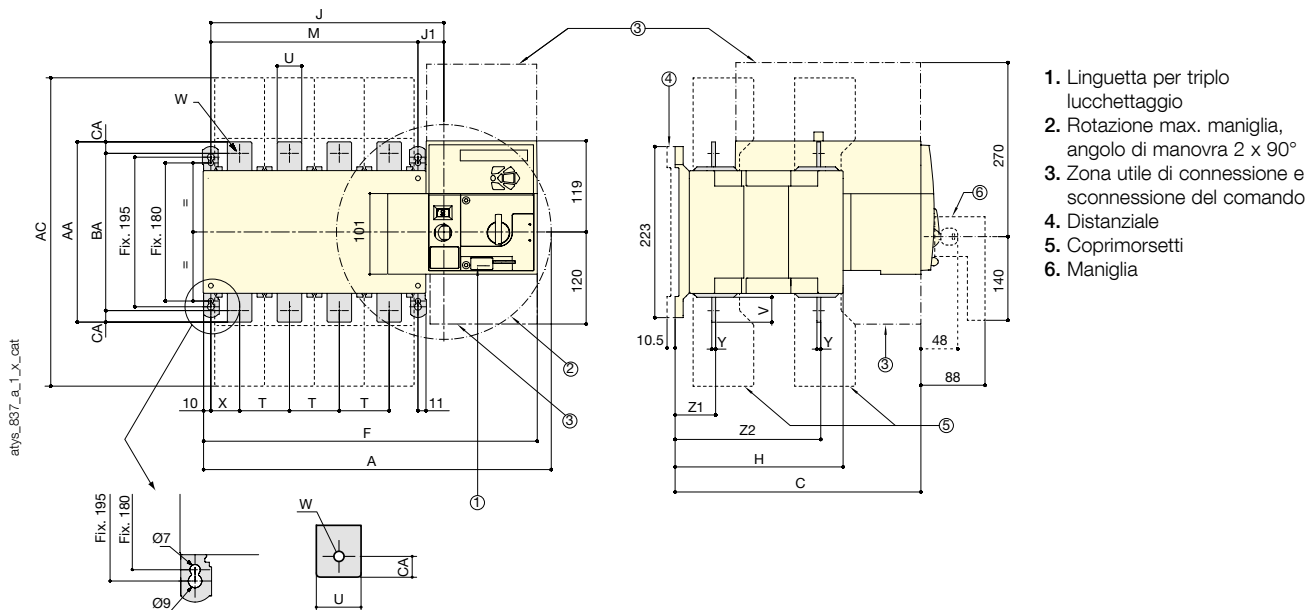
# Gamma ATyS

ATyS r, ATyS d, ATyS t, ATyS g, ATyS p

da 125 a 3200 A

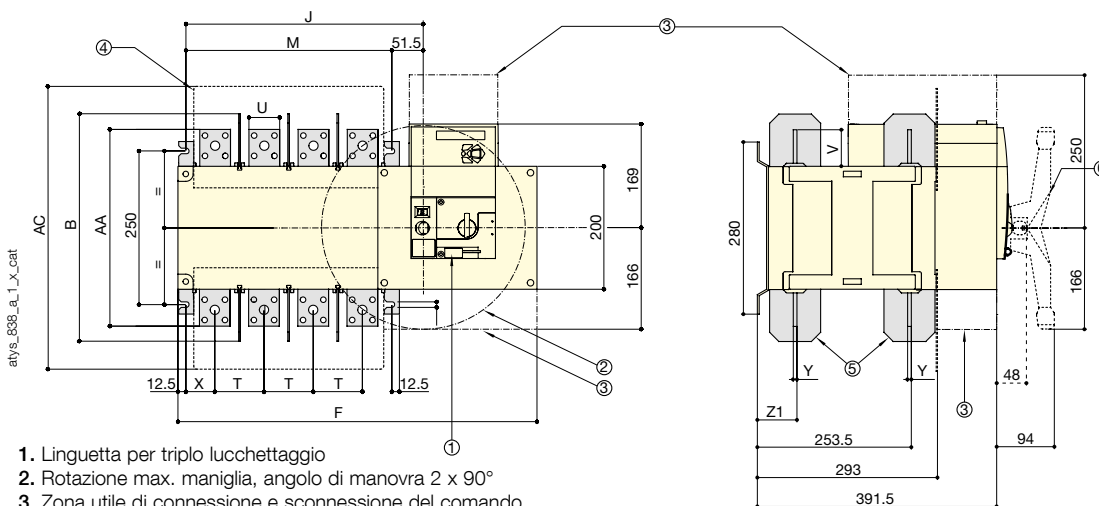
## Dimensioni

### ATyS da 125 a 630 A / B3 a B5



Calibro (A) / Taglia della scatola	Fuori tutto			Coprimorsetti		Scatola					Fissaggi				Collegamento									
	A 3p.	A 4p.	C	AC	F 3p.	F 4p.	H	J 3p.	J 4p.	J1	M 3p.	M 4p.	T	U	V	W	X 3p.	X 4p.	Y	Z1	Z2	AA	BA	CA
125 / B3	304	334	244	233	286,5	317	151	154	184	34	120	150	36	20	25	9	28	22	3,5	38	134	135	115	10
160 / B3	304	334	244	233	286,5	317	151	154	184	34	120	150	36	20	25	9	28	22	3,5	38	134	135	115	10
200 / B3	304	334	244	233	286,5	317	151	154	184	34	120	150	36	20	25	9	28	22	3,5	38	134	135	115	10
250 / B4	345	395	244	288	328	378	152	195	245	35	160	210	50	25	30	11	33	33	3,5	39,5	133,5	160	130	15
315 / B4	345	395	244	288	328	378	152	195	245	35	160	210	50	35	35	11	33	33	3,5	39,5	133,5	170	140	15
400 / B4	345	395	244	288	328	378	152	195	245	35	160	210	50	35	35	11	33	33	3,5	39,5	133,5	170	140	15
500 / B5	394	454	320,5	402	377	437	221	244	304	34	210	270	65	32	50	14	42,5	37,5	5	53	190	260	220	15
630 / B5	394	454	320,5	402	377	437	221	244	304	34	210	270	65	45	50	13	42,5	37,5	5	53	190	260	220	20

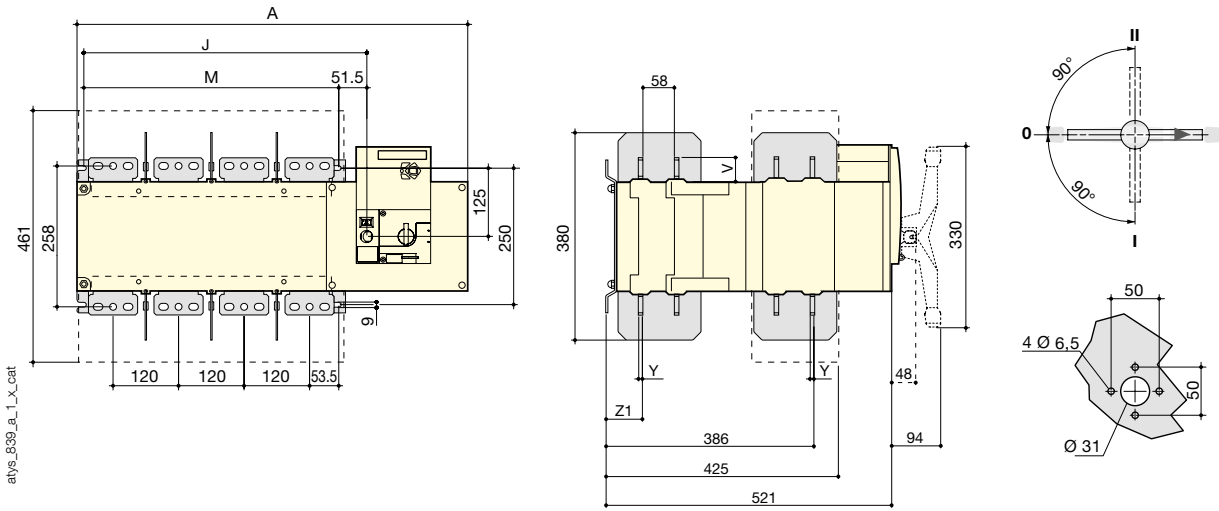
### ATyS da 800 a 1600 A / B6 a B7



- Linguetta per triplo lucchettaggio
- Rotazione max. maniglia, angolo di manovra 2 x 90°
- Zona utile di connessione e sconnessione del comando
- Schermo di protezione dei poli
- Schermo tra fasi
- Maniglia

Calibro (A) / Taglia della scatola	Fuori tutto B	Coprimorsetti AC	Scatola				Fissaggi		Collegamento							
			F 3p.	F 4p.	J 3p.	J 4p.	M 3p.	M 4p.	T	U	V	X	Y	Z1	AA	
800 / B6	370	461	504	584	306,5	386,5	255	335	80	50	60,5	47,5	7	66,5	321	
1000 / B6	370	461	504	584	306,5	386,5	255	335	80	50	60,5	47,5	7	66,5	321	
1250 / B6	370	461	504	584	306,5	386,5	255	335	80	60	65	47,5	7	66,5	330	
1600 / B7	380	531	596	716	398,5	518,5	347	467	120	90	44	53	8	67,5	288	

ATyS da 2000 a 3200 A / B8



Calibro (A)	Fuori tutto B	Coprимorsetti AC	Scatola				Fissaggi		T	U	V	Collegamento				
			F 3p.	F 4p.	J 3p.	J 4p.	M 3p.	M 4p.				X	Y	Z1	AA	
2000 ... 3200	380	531	347	467	399	519	347	467	120	90	44	53	8	67,5	288	

Finestra sulla porta

ATyS da 125 a 630 A / B3 a B5

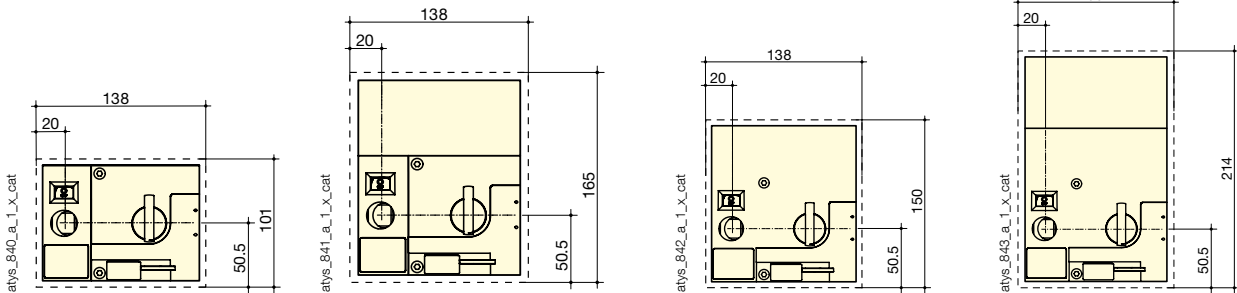
ATyS da 800 a 1600 A / B6 a B7

ATyS r

ATyS d, t, g, p

ATyS r

ATyS d, t, g, p



Morsetto di collegamento

ATyS da 800 a 1000 A / B6

ATyS 1250 A / B6

ATyS da 1600 a 3200 A / B7 a B8

