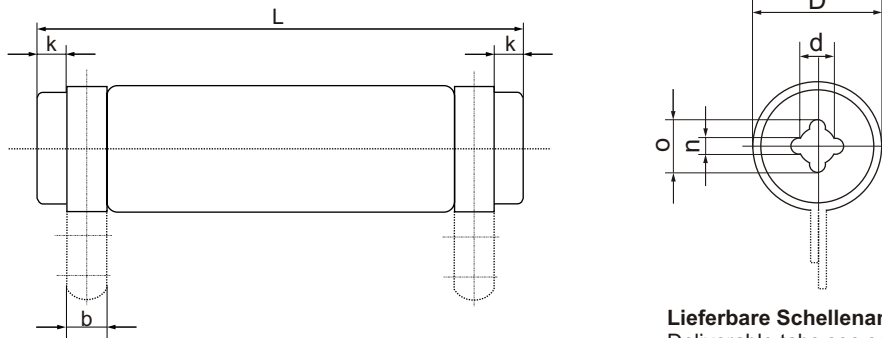


Glasierte Drahtwiderstände mit Schellenanschluss Typ GS
 Wire-wound vitreous resistors with radial tabs type GS
 Résistances bobinées vitrifiées avec pattes type GS



Lieferbare Schellenanschlüsse s. Tabelle
 Deliverable tabs see schedule
 Pattes livrables voir tableau

Bauform Style Modèle	GS 9 x 45	GS 10 x 50	GS 13 x 55	GS 13 x 63	GS 16 x 63	GS 16 x 100	
Baugröße nach DIN 45921 Teil 208 Style to DIN 45921 Teil 208 Modèle selon DIN 45921 Teil 208	AC	-	BC	-	CC	DC	
Widerstandswertbereich Resistance range Plage des valeurs	1 R 0 - 20 K	1 R 5 - 30 K	2 R 0 - 39 K	2 R 4 - 47 K	2 R 4 - 62 K	5 R 1 - 110 K	
Widerstandswert-Toleranzen Resistance tolerances Tolérances sur la résistance	K (± 10%) J (± 5%)						
Belastbarkeit bei Dissipation at Puissance à	$\vartheta_{\text{u}}=25^{\circ}\text{C}$ $\vartheta_{\text{o}}=200^{\circ}\text{C}$ $\vartheta_{\text{o}}=300^{\circ}\text{C}$ $\vartheta_{\text{o}}=450^{\circ}\text{C}$	$\vartheta_{\text{u}}=25^{\circ}\text{C}$ $\vartheta_{\text{o}}=200^{\circ}\text{C}$ $\vartheta_{\text{o}}=300^{\circ}\text{C}$ $\vartheta_{\text{o}}=450^{\circ}\text{C}$	$\vartheta_{\text{u}}=25^{\circ}\text{C}$ $\vartheta_{\text{o}}=200^{\circ}\text{C}$ $\vartheta_{\text{o}}=300^{\circ}\text{C}$ $\vartheta_{\text{o}}=450^{\circ}\text{C}$	$\vartheta_{\text{u}}=25^{\circ}\text{C}$ $\vartheta_{\text{o}}=200^{\circ}\text{C}$ $\vartheta_{\text{o}}=300^{\circ}\text{C}$ $\vartheta_{\text{o}}=450^{\circ}\text{C}$	$\vartheta_{\text{u}}=25^{\circ}\text{C}$ $\vartheta_{\text{o}}=200^{\circ}\text{C}$ $\vartheta_{\text{o}}=300^{\circ}\text{C}$ $\vartheta_{\text{o}}=450^{\circ}\text{C}$	$\vartheta_{\text{u}}=25^{\circ}\text{C}$ $\vartheta_{\text{o}}=200^{\circ}\text{C}$ $\vartheta_{\text{o}}=300^{\circ}\text{C}$ $\vartheta_{\text{o}}=450^{\circ}\text{C}$	
Belastbarkeit bei Dissipation at Puissance à	$\vartheta_{\text{u}}=70^{\circ}\text{C}$ $\vartheta_{\text{o}}=200^{\circ}\text{C}$ $\vartheta_{\text{o}}=300^{\circ}\text{C}$ $\vartheta_{\text{o}}=450^{\circ}\text{C}$	$\vartheta_{\text{u}}=70^{\circ}\text{C}$ $\vartheta_{\text{o}}=200^{\circ}\text{C}$ $\vartheta_{\text{o}}=300^{\circ}\text{C}$ $\vartheta_{\text{o}}=450^{\circ}\text{C}$	$\vartheta_{\text{u}}=70^{\circ}\text{C}$ $\vartheta_{\text{o}}=200^{\circ}\text{C}$ $\vartheta_{\text{o}}=300^{\circ}\text{C}$ $\vartheta_{\text{o}}=450^{\circ}\text{C}$	$\vartheta_{\text{u}}=70^{\circ}\text{C}$ $\vartheta_{\text{o}}=200^{\circ}\text{C}$ $\vartheta_{\text{o}}=300^{\circ}\text{C}$ $\vartheta_{\text{o}}=450^{\circ}\text{C}$	$\vartheta_{\text{u}}=70^{\circ}\text{C}$ $\vartheta_{\text{o}}=200^{\circ}\text{C}$ $\vartheta_{\text{o}}=300^{\circ}\text{C}$ $\vartheta_{\text{o}}=450^{\circ}\text{C}$	$\vartheta_{\text{u}}=70^{\circ}\text{C}$ $\vartheta_{\text{o}}=200^{\circ}\text{C}$ $\vartheta_{\text{o}}=300^{\circ}\text{C}$ $\vartheta_{\text{o}}=450^{\circ}\text{C}$	
Grenzspannung Limiting voltage Tension limite	250 V	275 V	300 V	350 V	400 V	750 V	
Zul. Oberflächentemperatur Lim. surface temperature Lim. température surface	450 °C						
Abmessungen in mm Dimensions in mm Dimensions en mm	Dmax L d k n o	9 45 ± 1,5 3,5 3 - -	10 50 ± 1,5 3,5 3 - -	13 55 ± 1,5 5,5 4 - -	13 63 ± 2 5,5 4 - -	16 63 ± 2 5,5 4 (2,5) 1,8 8,5	16 100 ± 2 5,5 4 (2,5) 1,8 8,5
Lieferbare Schellenanschlüsse Deliverable tabs Pattes livrables	A	A oder/or/ou C	A oder/or/ou C	A oder/or/ou C	A,C,D oder/or/ou FST	A,C,D oder/or/ou FST	
Abmessungen in mm Dimensions in mm Dimensions en mm	b c ~ e∅ fmax gmax hmax m	4 0,5 2,5 18 - - -	5 0,5 3 20 12,5 - -	5 0,5 3 21 13 - M 3 x 12	5 0,5 3 21 13 - M 3 x 12	5 (6,3) 0,5 (0,8) 3 24 16 24 M 3 x 12	5 (6,3) 0,5 (0,8) 3 24 16 24 M 3 x 12

Maße in Klammern für Widerstände mit FST-Schelle
 Measures in brackets for resistors with FST-tabs
 Mesures entre parenthèses pour résistances avec pattes FST

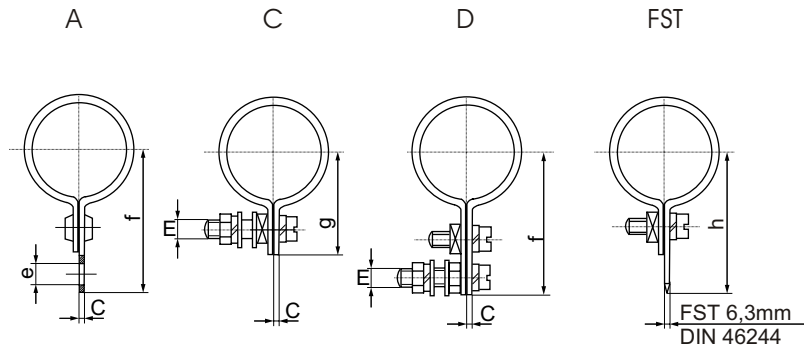
Widerstandswert-Toleranzen ± 3% und ± 2%, auf Wunsch
 Resistance tolerances ± 3% and ± 2%, on request
 Tolérances sur la résistance ± 3% et ± 2%, sur demande

Glasierte Drahtwiderstände mit Schellenanschluss Typ GS

Wire-wound vitreous resistors with radial tabs type GS

Résistances bobinées vitrifiées avec pattes type GS

Schelle
Tab
Patte



Lötschelle verzinkt
Solder tab, tinned
Pattes à souder étamées

Bauform Style Modèle	GS 24 x 100	GS 24 x 165	GS 24 x 265	GS 30 x 100	GS 30 x 133	GS 36 x 330	
Baugröße nach DIN 45921 Teil 208 Style to DIN 45921 Teil 208 Modèle selon DIN 45921 Teil 208	EC	FC	GC	-	-	HC	
Widerstandswertbereich Resistance range Plage des valeurs	4 R 3 - 130 K	11 R - 160 K	22 R - 300 K	6 R 2 - 100 K	7 R 5 - 160 K	27 R - 300 K	
Widerstandswert-Toleranzen Resistance tolerances Tolérances sur la résistance	K (± 10%) J (± 5%)						
Belastbarkeit bei Dissipation at Puissance à $\vartheta_u = 25^\circ\text{C}$	$\vartheta_o = 200^\circ\text{C}$ 20 W $\vartheta_o = 300^\circ\text{C}$ 39 W $\vartheta_o = 450^\circ\text{C}$ 80 W	40 W 78 W 160 W	75 W 145 W 300 W	37 W 73 W 150 W	50 W 97 W 200 W	125 W 242 W 500 W	
Belastbarkeit bei Dissipation at Puissance à $\vartheta_u = 70^\circ\text{C}$	$\vartheta_o = 200^\circ\text{C}$ 16 W $\vartheta_o = 300^\circ\text{C}$ 32 W $\vartheta_o = 450^\circ\text{C}$ 70 W	31 W 64 W 140 W	58 W 120 W 265 W	29 W 60 W 132 W	39 W 80 W 176 W	97 W 200 W 440 W	
Grenzspannung Limiting voltage Tension limite	750 V	1000 V	2500 V	1000 V	1350 V	3000 V	
Zul. Oberflächentemperatur Lim. surface temperature Lim. température surface	450 °C						
Abmessungen in mm Dimensions in mm Dimensions en mm	Dmax L d k n o	24 100 ± 2 10 10 (12) 1,8 13	24 165 ± 2 10 10 (12) 1,8 13	24 265 ± 4 10 10 (12) 1,8 13	30 100 ± 2 13 6 (8) 3 18	30 133 ± 3 13 6 (8) 3 18	36 330 ± 4 18 20 3 23
Lieferbare Schellenanschlüsse Deliverable tabs Pattes livrables	C, D oder/or/ou FST	C, D oder/or/ou FST	C, D oder/or/ou FST	C, D oder/or/ou FST	C, D oder/or/ou FST	C oder/or/ou D	
Abmessungen in mm Dimensions in mm Dimensions en mm	b c ~ e \varnothing fmax gmax hmax m	8 (6,3) 0,6 (0,8) - 32 20 32 M 4 x 16	8 (6,3) 0,6 (0,8) - 32 20 32 M 4 x 16	8 (6,3) 0,6 (0,8) - 32 20 32 M 4 x 16	8 (6,3) 0,6 (0,8) - 35 25 35 M 4 x 16	8 (6,3) 0,6 (0,8) - 35 25 35 M 4 x 16	10 0,8 - 42 28 - M 4 x 16

Induktionsarme Widerstände "Ni", auf Wunsch
Non-inductive resistors "Ni", on request
Résistances à faible induction "Ni", sur demande

Bestellbeispiel:
Order designation: 100 Stück GS 24 x 100 C - 1 K 0 J
Code de commande:

Maße in Klammern für Widerstände mit FST-Schelle
Measures in brackets for resistors with FST-tabs
Mesures entre parenthèses pour résistances avec pattes FST