

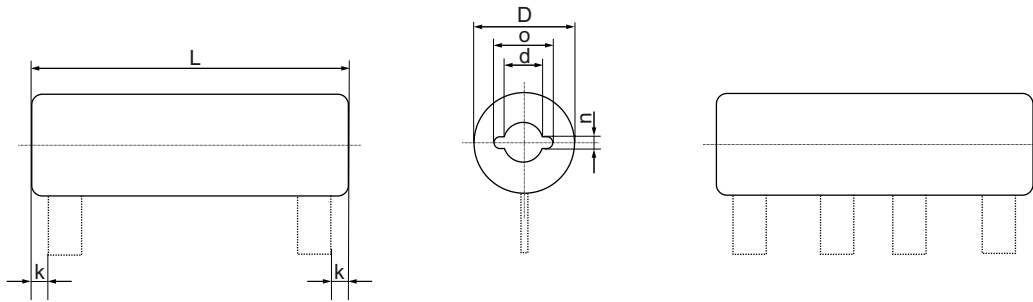
Zementierte Drahtwiderstände mit zwei oder mehr Fahnenanschlüssen

Cement-coated wire-wound resistors with two or more lugs

Résistances bobinées cimentées à deux ou plusieurs colliers noyés

Typ - type: ZDFL

widap



Lieferbare Anschlüsse s. Tabelle

Connections available, see table
Connexions livrables, voir tableau

Bauform Style Modèle	ZDFL 9 x 45	ZDFL 14 x 45	ZDFL 14 x 64
Widerstandsbereich Resistance range Plage des valeurs	R 39 - 18 K	R 62 - 27 K	R 91 - 47 K
Widerstandsbereich-Toleranzen Resistance tolerances Tolérances sur la résistance	K (± 10%) J (± 5%)		
Nennlast Power rating Puissance nominale	6 W	12 W	20 W
Belastbarkeit bei Dissipation at Puissance à	$\vartheta_{\text{u}} = 40^{\circ}\text{C}$ $\vartheta_{\text{o}} = 200^{\circ}\text{C}$ 3,7 W $\vartheta_{\text{o}} = 300^{\circ}\text{C}$ 7,3 W $\vartheta_{\text{o}} = 350^{\circ}\text{C}$ 9,5 W	6,2 W 12,0 W 16,0 W	9 W 19 W 24 W
Belastbarkeit bei Dissipation at Puissance à	$\vartheta_{\text{u}} = 70^{\circ}\text{C}$ $\vartheta_{\text{o}} = 200^{\circ}\text{C}$ 2,9 W $\vartheta_{\text{o}} = 300^{\circ}\text{C}$ 6,0 W $\vartheta_{\text{o}} = 350^{\circ}\text{C}$ 8,1 W	4,8 W 10,0 W 13,0 W	7 W 15 W 20 W
Grenzspannung Limiting voltage Tension limite	250 V	300 V	400 V
Zulässige Oberflächentemperatur Surface temperature limit Température limite de la surface	350°C		
Abmessungen in mm Dimensions in mm Dimensions en mm	D L d n o k	9,5 45 ± 1,5 2,5 - - 2,5 ± 1,0	14 45 ± 1,5 5,5 2,0 ± 0,1 7,5 ± 0,3 2,5 ± 1,0
Lieferbare Fahnenanschlüsse Deliverable lugs Colliers livrables	C, H oder/or/ou K		

Auf Wunsch liefern wir alle Widerstandsabmessungen der Baureihe ZDFL mit einer oder mehreren Abgreifschellen als ZDFL/RS...

On request, all resistor dimensions of series ZDFL can be supplied with one or more adjustable lugs as ZDFL/RS...

Sur demande, nous fournissons toutes les dimensions de résistance de la série ZDFL avec un ou plusieurs colliers ajustables, sous la dénomination ZDFL/RS...

Induktionsarme Widerstände "Ni", auf Wunsch

Non-inductive resistors "Ni", on request

Résistances à faible induction "Ni", voir sur demande

Andere Baugrößen auf Anfrage.

Other styles and special versions upon request.

Autres modèles et exécutions spéciales sur demande.

Befestigungsmöglichkeiten, siehe Blatt 2-5-10 bis 2-5-15

Alternative mountings, see sheet 2-5-10 to 2-5-15

Possibilités de fixation, voir page 2-5-10 à 2-5-15

Bestellbeispiel / Order designation / Code de commande: 1000 Stück ZDFL 21 x 100 A - 1 K2 J

Zementierte Drahtwiderstände mit zwei oder mehr Fahnenanschlüssen

Cement-coated wire-wound resistors with two or more lugs

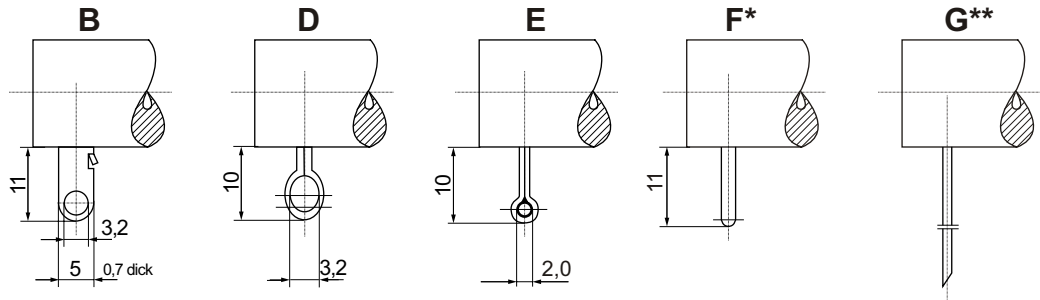
Résistances bobinées cimentées à deux ou plusieurs colliers noyés

Typ - type: ZDFL

widap



Anschlüsse
Connections
Connexions



Alle Lötanschlüsse verzinkt
All soldered connections tinned
Toutes les connexions soudées sont étamées

Bauform Style Modèle	ZDFL 14 x 80	ZDFL 14 x 100	ZDFL 21 x 80	ZDFL 21 x 100	ZDFL 21 x 120		
Widerstandsbereich Resistance range Plage des valeurs	1 R 2 - 62 K	1 R 6 - 82 K	1 R 8 - 91 K	2 R 4 - 130 K	3 R 3 - 160 K		
Widerstandsbereich-Toleranzen Resistance tolerances Tolérances sur la résistance	K (± 10%) J (± 5%)						
Nennlast Power rating Puissance nominale	25 W	35 W	40 W	50 W	65 W		
Belastbarkeit bei Dissipation at Puissance à	ϑ _u = 40°C	ϑ _o = 200°C	11 W	15 W	16 W	19 W	24 W
		ϑ _o = 300°C	25 W	29 W	34 W	40 W	53 W
		ϑ _o = 350°C	31 W	38 W	46 W	53 W	72 W
Belastbarkeit bei Dissipation at Puissance à	ϑ _u = 70°C	ϑ _o = 200°C	8,4 W	11 W	12 W	14 W	18 W
		ϑ _o = 300°C	20,0 W	24 W	28 W	33 W	43 W
		ϑ _o = 350°C	27,0 W	32 W	38 W	45 W	60 W
Grenzspannung Limiting voltage Tension limite	400 V	750 V	600 V	750 V	900 V		
Zulässige Oberflächentemperatur Surface temperature limit Température limite de la surface	350°C						
Abmessungen in mm Dimensions in mm Dimensions en mm	D	14	14	21	21	21	
	L	80 ± 2	100 ± 2	80 ± 2	100 ± 2	120 ± 3	
	d	5,5	5,5	8,5	8,5	8,5	
	n	2,0 ± 0,1	2,0 ± 0,1	1,6 ± 0,3	1,6 ± 0,3	1,6 ± 0,3	
	o	7,5 ± 0,3	7,5 ± 0,3	10,3 ± 0,5	10,3 ± 0,5	10,3 ± 0,5	
k	5 ± 1	5 ± 1	5 ± 1	5 ± 1	5 ± 1		
Lieferbare Fahnenanschlüsse Deliverable lugs Colliers livrables	B, D, E, F oder/or/ou G						

*) Fahne F vorwiegend zur Kontaktierung mit Crimpverbindung.
Lug F mainly for crimp connection.
Collier F principalement pour la formation de contacts avec connexions serties.

**) Anschlussart G, 0,8 Cu verzinkt, Länge nach Wunsch
G-type connection, 0,8 Cu tinned, length as requested.
Type de connexion G, 0,8 Cu étamé, longueur sur demande.

Weitere Anschlussfahnen auf Anfrage.
Other lugs on request.
Autres colliers de connexion sur demande.