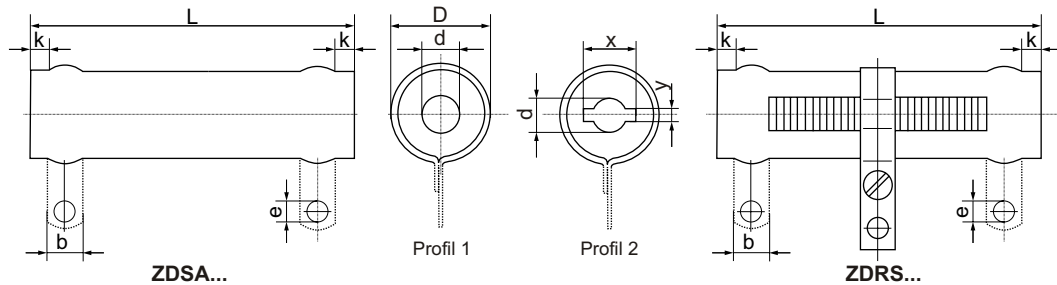


Keramikprofile:



**Widerstände mit Kreuzprofil auf Anfrage**  
 Resistors with cross-type profile on request  
 Résistances à profil en croix, sur demande

**Lieferbare Schellenanschlüsse s. Tabelle**  
 Deliverable tabs see schedule  
 Pattes livrables voir tableau

<b>Bauform</b> Style Modèle	ZDSA 9 x 45 ZDRS 9 x 45	ZDSA 13 x 55 ZDRS 13 x 55	ZDSA 16 x 63 ZDRS 16 x 63
<b>Baugröße nach DIN 44192</b> Style to DIN 44192 Modèle selon DIN 44192	9 x 45	13 x 55	16 x 63
<b>Widerstandsbereich</b> Resistance range Plage des valeurs	R 62 - 13 K	R 62 - 27 K	R 62 - 43 K
<b>Widerstandswert-Toleranzen</b> Resistance tolerances Tolérances sur la résistance	K (± 10%) J (± 5%)		
<b>Nennlast</b> Power rating Puissance nominale	6 W	12 W	20 W
<b>Belastbarkeit bei</b> Dissipation at Puissance à	$\vartheta_{\text{u}} = 40^\circ\text{C}$ $\vartheta_{\text{o}} = 200^\circ\text{C}$ 3,7 W $\vartheta_{\text{o}} = 300^\circ\text{C}$ 7,3 W $\vartheta_{\text{o}} = 350^\circ\text{C}$ 9,5 W	6,2 W 12,0 W 16,0 W	10,0 W 19,0 W 25,0 W
<b>Belastbarkeit bei</b> Dissipation at Puissance à	$\vartheta_{\text{u}} = 70^\circ\text{C}$ $\vartheta_{\text{o}} = 200^\circ\text{C}$ 2,9 W $\vartheta_{\text{o}} = 300^\circ\text{C}$ 6,0 W $\vartheta_{\text{o}} = 350^\circ\text{C}$ 8,1 W	4,8 W 10,0 W 14,0 W	7,7 W 16,0 W 21,0 W
<b>Grenzspannung</b> Limiting voltage Tension limite	250 V	300 V	400 V
<b>Lieferbare Profile</b> Profiles available Profils livrables	1	1	1    2
<b>Abmessungen in mm</b> Dimensions in mm Dimensions en mm	D 11 L $45 \pm 1,5$ d 4,5 x - y -	13 55 ± 1,5 5,5 - -	16,0 63 ± 2 8,0 - - - 2,0
<b>Lieferbare Schellenanschlüsse</b> Deliverable tabs Pattes livrables	P    (E)	P    (E)	P    (E)
<b>Abmessungen in mm</b> Dimensions in mm Dimensions en mm	b 5,0 c 0,5 eø 3,2 fmax 14,0 gmax - k 2,5 m - n -	5,0 0,5 3,2 20,0 - - 3,0 12,0	6,0 5,0 0,5 3,2 17,0 - - 5,0 - 3,0 12,0

Zementierte Drahtwiderstände mit gepunktetem Schellenanschluss (mit verstellbarer Abgreifschelle)

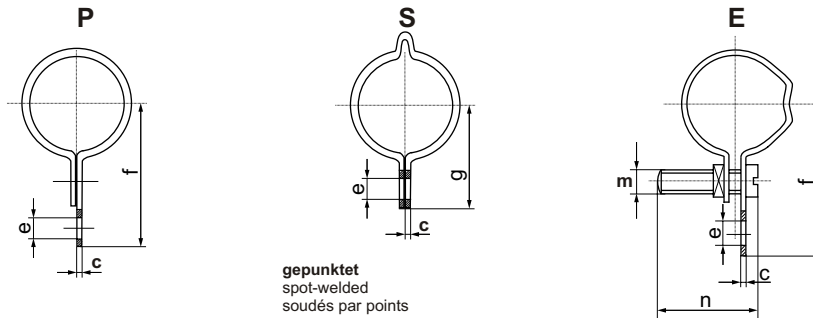
Cement-coated wire-wound resistors with spoth-welded radial tabs (with adjustable lug)

Résistances bobinées cimentées avec bague apparente, soudées par point (à collier ajustable)

Typ - type: ZDSA / ZDRS



Abgreifschelle - adjustable lug - collier ajustable



gepunktet  
spot-welded  
soudés par points

Schellen P unterzementiert und lötfähig

Tabs P with cement underlay and solderable

Colliers P sous ciment et soudable

Bauform Style Modèle	ZDSA 16 x 100 ZDRS 16 x 100	ZDSA 24 x 100 ZDRS 24 x 100	ZDSA 24 x 165 ZDRS 24 x 165	ZDSA 24 x 265 ZDRS 24 x 265	ZDSA 36 x 330 ZDRS 36 x 330							
<b>Baugröße nach DIN 44192</b> Style to DIN 44192 Modèle selon DIN 44192	16 x 100	24 x 100	24 x 165	24 x 265	36 x 330							
<b>Widerstandsbereich</b> Resistance range Plage des valeurs	1 R 1 - 82 K	1 R 3 - 91 K	2 R 7 - 200 K	4 R 7 - 360 K	8 R 2 - 620 K							
<b>Widerstandswert-Toleranzen</b> Resistance tolerances Tolérances sur la résistance	K (± 10%) J (± 5%)											
<b>Nennlast</b> Power rating Puissance nominale	35 W	50 W	100 W	150 W	300 W							
<b>Belastbarkeit bei</b> Dissipation at Puissance à	$\vartheta_{\text{u}} = 40^\circ\text{C}$ $\vartheta_{\text{o}} = 200^\circ\text{C}$ 15 W $\vartheta_{\text{o}} = 300^\circ\text{C}$ 29 W $\vartheta_{\text{o}} = 350^\circ\text{C}$ 38 W	20 W 39 W 51 W	40 W 78 W 101 W	75 W 145 W 189 W	125 W 242 W 315 W							
<b>Belastbarkeit bei</b> Dissipation at Puissance à	$\vartheta_{\text{u}} = 70^\circ\text{C}$ $\vartheta_{\text{o}} = 200^\circ\text{C}$ 12 W $\vartheta_{\text{o}} = 300^\circ\text{C}$ 24 W $\vartheta_{\text{o}} = 350^\circ\text{C}$ 32 W	16 W 32 W 43 W	31 W 64 W 87 W	58 W 120 W 162 W	97 W 200 W 270 W							
<b>Grenzspannung</b> Limiting voltage Tension limite	750 V	750 V	1000 V	2500 V	3000 V							
<b>Lieferbare Profile</b> Profiles available Profils livrables	1	2	1	2	1	2	1	2	1	2		
<b>Abmessungen in mm</b> Dimensions in mm Dimensions en mm	D 16 L 100 ± 2 d 8 x - y -	16 100 ± 2 5,5 7,6 2,0	24 100 ± 2 14 -	24 100 ± 2 8,5 10,3 1,6	24 165 ± 3 14 8,5 10,3 1,6	24 265 ± 3 14 8,5 10,3 1,6	24 265 ± 3 14 8,5 10,3 1,6	34 330 ± 4 22 -	34 330 ± 4 8,0 10,3 1,8	34 330 ± 4 8,0 10,3 1,8	34 330 ± 4 8,0 10,3 1,8	
<b>Lieferbare Schellenanschlüsse</b> Deliverable tabs Pattes livrables	P	(E)	P	(E)	P	(E)	P	(E)	P	S	(E)	
<b>Abmessungen in mm</b> Dimensions in mm Dimensions en mm	b 6,0 c 0,5 eø 3,2 fmax 17,0 gmax - k 5,0 m - n -	5,0 0,5 3,2 22,0 - - 3,0 12,0	8,0 0,5 4,3 24,0 - - 5,0 -	8,0 0,8 4,3 28,0 - - 10,0 4,0 16,0	8,0 0,5 4,3 24,0 - - 10,0 4,0 16,0	8,0 0,8 4,3 28,0 - - 10,0 4,0 16,0	8,0 0,8 4,3 24,0 - - 10,0 4,0 16,0	8,0 0,8 4,3 28,0 - - 10,0 4,0 16,0	10,0 0,8 4,3 33,0 - - 20,0 -	10,0 0,8 4,3 33,0 - - 20,0 -	10,0 0,8 4,3 33,0 - - 20,0 4,0 16,0	10,0 0,8 4,3 33,0 - - 20,0 4,0 16,0