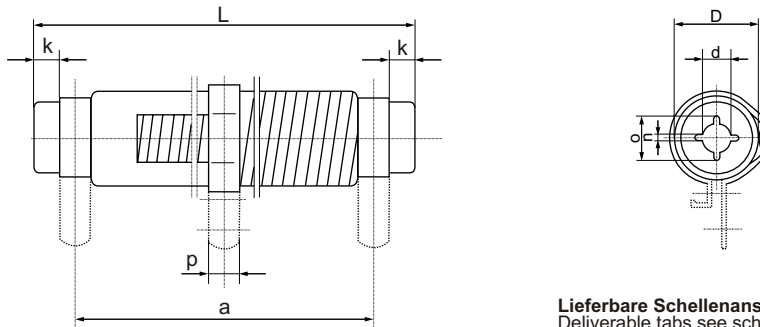


# Zementierte Drahtwiderstände mit Schellenanschluss und verstellbarer Abgreifschelle

Cement-coated wire-wound resistors with radial tabs and adjustable lug

Résistances bobinées cimentées et nues avec pattes et collier ajustable

Typ - type: ZS...V / US...V



Lieferbare Schellenanschlüsse siehe Tabelle  
Deliverable tabs see schedule  
Pattes livrables voir tableau

Bauform Style Modèle	ZS 9 x 45 V US 9 x 45 V	ZS 10 x 50 V US 10 x 50 V	ZS 13 x 55 V US 13 x 55 V	ZS 13 x 63 V US 13 x 63 V	ZS 16 x 63 V US 16 x 63 V	ZS 16 x 100 V US 16 x 100 V	
<b>Baugröße nach DIN 45921</b> Style to DIN 45921 Modèle selon DIN 45921	9 x 45	-	13 x 55	-	16 x 63	16 x 100	
<b>Widerstandsbereich, Bauform ZS</b> Resistance range, style ZS Plage des valeurs, modèle ZS	R 62 4 K 7	R 62 6 K 8	R 62 9 K 1	R 62 11 K	R 62 15 K	1 R 1 27 K	
<b>Widerstandsbereich, Bauform US</b> Resistance range, style US Plage des valeurs, modèle US	R 62 2 K 4	R 62 3 K 3	R 62 4 K 7	R 62 6 K 2	R 62 7 K 5	1 R 1 15 K	
<b>Widerstandsbereich-Toleranzen</b> Resistance tolerances Tolérance sur la résistance	K (± 10%), J (± 5%)						
<b>Nennlast</b> Power rating Puissance nom.	5,0 W	7,0 W	9,0 W	12,0 W	15,0 W	20,0 W	
<b>Belastbarkeit bei</b> Dissipation at Puissance à	$\vartheta_u = 40^\circ\text{C}$ 3,7 W 5,4 W 7,3 W	$\vartheta_u = 40^\circ\text{C}$ 5,0 W 7,2 W 9,7 W	$\vartheta_u = 40^\circ\text{C}$ 6,2 W 8,9 W 12,0 W	$\vartheta_u = 40^\circ\text{C}$ 8,7 W 12,0 W 17,0 W	$\vartheta_u = 40^\circ\text{C}$ 10,0 W 14,0 W 19,0 W	$\vartheta_u = 40^\circ\text{C}$ 15,0 W 21,0 W 29,0 W	
<b>Belastbarkeit bei</b> Dissipation at Puissance à	$\vartheta_u = 70^\circ\text{C}$ 2,9 W 4,4 W 6,0 W	$\vartheta_u = 70^\circ\text{C}$ 3,9 W 5,8 W 8,0 W	$\vartheta_u = 70^\circ\text{C}$ 4,8 W 7,2 W 10,0 W	$\vartheta_u = 70^\circ\text{C}$ 6,8 W 10,0 W 14,0 W	$\vartheta_u = 70^\circ\text{C}$ 7,7 W 12,0 W 16,0 W	$\vartheta_u = 70^\circ\text{C}$ 12,0 W 18,0 W 24,0 W	
<b>Grenzspannung</b> Limiting voltage Tension limite	250 V	275 V	300 V	350 V	400 V	750 V	
<b>Zulässige Oberflächentemperatur</b> Surface temperature limit Température limite de la surface	300°C						
<b>Abmessungen in mm</b> Dimensions in mm Dimensions en mm	D L a d k n o	9,0 45 ± 1,5 35 ± 2 3,5 3,0 -	10,0 50 ± 1,5 39 ± 2 3,5 3,0 -	13,0 55 ± 1,5 42 ± 2 5,5 4,0 -	13,0 63 ± 2 50 ± 2 5,5 4,0 -	16,0 63 ± 2 50 ± 2 5,5 4,0 1,8 8,5	16,0 100 ± 2 87 ± 2 5,5 4,0 1,8 8,5
<b>Lieferbare Schellenanschlüsse</b> Deliverable radial tabs Pattes livrables	A	A oder/or/ou C	A oder/or/ou C	A oder/or/ou C	A, C, D oder/or/ou (FST)	A, C, D oder/or/ou (FST)	
<b>Lieferbare Abgreifschellen</b> Deliverable adjustable lugs Pattes livrables	E	E oder/or/ou F	E oder/or/ou F	E oder/or/ou F	E, F oder/or/ou (FST)	E, F oder/or/ou (FST)	
<b>Abmessungen in mm</b> Dimensions in mm Dimensions en mm	m p s t $\varnothing$ umax wmax	- 4,0 0,6 2,5 18,0 -	M 3 x 12 5,0 0,6 3,0 20,0 -	M 3 x 12 5,0 0,6 3,0 21,0 -	M 3 x 12 5,0 0,6 3,0 21,0 24,0	M 3 x 12 5,0 (6,3) 0,6 (0,8) 3,0 24,0 24,0	

**Andere Baugrößen und Sonderausführungen auf Anfrage.**

Other styles and special versions on request.  
Autres modèles et exécutions spéciales sur demande.

**Bestellbeispiel:**

Order designation: 100 Stück ZS 24 x 100 VCF - 1 K 0 J  
Code de commande:

# Zementierte Drahtwiderstände mit Schellenanschluss und verstellbarer Abgreifschelle

Cement-coated wire-wound resistors with radial tabs and adjustable lug

Résistances bobinées cimentées et nues avec pattes et collier ajustable

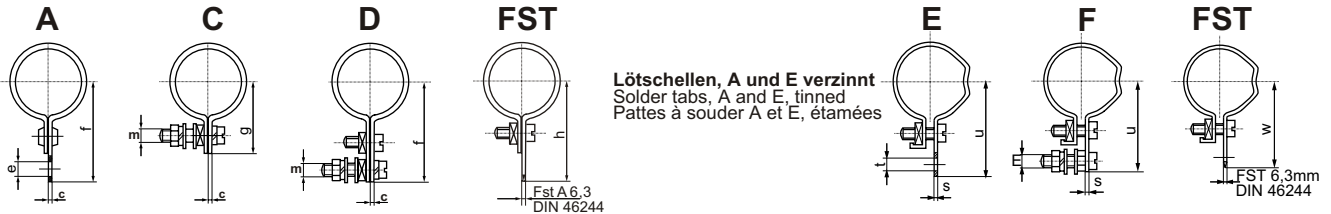
Typ - type: ZS...V / US...V

# widap



Schelle / Tab / Patte

Abgreifschelle / adjustable lug / collier ajustable



Bauform Style Modèle	ZS 24 x 100 V US 24 x 100 V	ZS 24 x 165 V US 24 x 165 V	ZS 24 x 265 V US 24 x 265 V	ZS 30 x 100 V US 30 x 100 V	ZS 30 x 133 V US 30 x 133 V	ZS 36 x 330 V US 36 x 330 V		
<b>Baugröße nach DIN 45921</b> Style to DIN 45921 Modèle selon DIN 45921	24 x 100	24 x 165	24 x 265	-	-	36 x 330		
<b>Widerstandsbereich, Bauform ZS</b> Resistance range, style ZS Plage des valeurs, modèle ZS	1 R 3 - 33 K	2 R 7 - 68 K	4 R 7 - 120 K	2 R 4 - 56 K	3 R 3 - 82 K	8 R 2 - 120 K		
<b>Widerstandsbereich, Bauform US</b> Resistance range, style US Plage des valeurs, modèle US	1 R 3 - 18 K	2 R 7 - 36 K	4 R 7 - 62 K	2 R 4 - 30 K	3 R 3 - 43 K	8 R 2 - 110 K		
<b>Widerstandsbereich-Toleranzen</b> Resistance tolerances Tolérance sur la résistance	K (± 10%), J (± 5%)							
<b>Nennlast</b> Power rating Puissance nom.	30,0 W	60,0 W	110,0 W	55,0 W	75,0 W	180,0 W		
<b>Belastbarkeit bei</b> Dissipation at Puissance à	$\vartheta_{\text{u}} = 40^{\circ}\text{C}$ $\vartheta_{\text{o}} = 200^{\circ}\text{C}$ $\vartheta_{\text{o}} = 250^{\circ}\text{C}$ $\vartheta_{\text{o}} = 300^{\circ}\text{C}$	20,0 W 29,0 W 39,0 W	40,0 W 58,0 W 78,0 W	75,0 W 107,0 W 145,0 W	37,0 W 54,0 W 73,0 W	50,0 W 72,0 W 97,0 W	125,0 W 179,0 W 242,0 W	
<b>Belastbarkeit bei</b> Dissipation at Puissance à		$\vartheta_{\text{u}} = 70^{\circ}\text{C}$ $\vartheta_{\text{o}} = 200^{\circ}\text{C}$ $\vartheta_{\text{o}} = 250^{\circ}\text{C}$ $\vartheta_{\text{o}} = 300^{\circ}\text{C}$	16,0 W 23,0 W 32,0 W	31,0 W 47,0 W 65,0 W	58,0 W 87,0 W 121,0 W	29,0 W 43,0 W 61,0 W	39,0 W 58,0 W 81,0 W	97,0 W 146,0 W 202,0 W
<b>Grenzspannung</b> Limiting voltage Tension limite			750 V	1000 V	2500 V	1000 V	1350 V	3000 V
<b>Zulässige Oberflächentemperatur</b> Surface temperature limit Température limite de la surface	300°C							
<b>Abmessungen in mm</b> Dimensions in mm Dimensions en mm	D L a d k n o	24,0 100 ± 2 72 ± 2 10,0 10,0 1,8 13,0	24,0 165 ± 2 137 ± 2 10,0 10,0 1,8 13,0	24,0 265 ± 2 237 ± 2 10,0 10,0 1,8 13,0	30,0 100 ± 2 80 ± 2 13,0 6,0 3,0 18,0	30,0 133 ± 3 113 ± 2 13,0 6,0 3,0 18,0	36,0 330 ± 4 280 ± 2 18,0 20,0 3,0 23,0	
<b>Lieferbare Schellenanschlüsse</b> Deliverable radial tabs Pattes livrables	C, D oder/or/ou (FST)	C, D oder/or/ou (FST)	C, D oder/or/ou (FST)	C, D oder/or/ou (FST)	C, D oder/or/ou (FST)	C oder/or/ou D		
<b>Lieferbare Abgreifschellen</b> Deliverable tabs Pattes livrables	E, F oder/or/ou (FST)	E, F oder/or/ou (FST)	E, F oder/or/ou (FST)	E, F oder/or/ou (FST)	E, F oder/or/ou (FST)	E oder/or/ou F		
<b>Abmessungen in mm</b> Dimensions in mm Dimensions en mm	m p s t∅ umax wmax	M 4 x 16 8 (6,3) 0,8 - 32 32	M 4 x 16 8 (6,3) 0,8 - 32 32	M 4 x 16 8 (6,3) 0,8 - 32 32	M 4 x 16 8 0,8 - 35 35	M 4 x 16 8 0,8 - 42 -		

Auf Wunsch können Widerstände mit mehreren Abgreifschellen geliefert werden.

Resistors available with additional adjustable lugs.

Résistances livrables avec colliers ajustables supplémentaires.