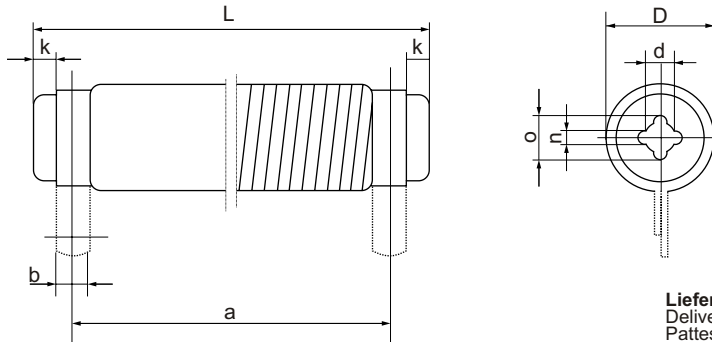


Zementierte Drahtwiderstände mit Schellenanschluss Typ ZS / US
 Cement-coated wire-wound resistors with radial tabs type ZS / US
 Résistances bobinées cimentées avec pattes type ZS / US



Lieferbare Schellenanschlüsse siehe Tabelle
 Deliverable tabs see schedule
 Pattes livrables voir tableau

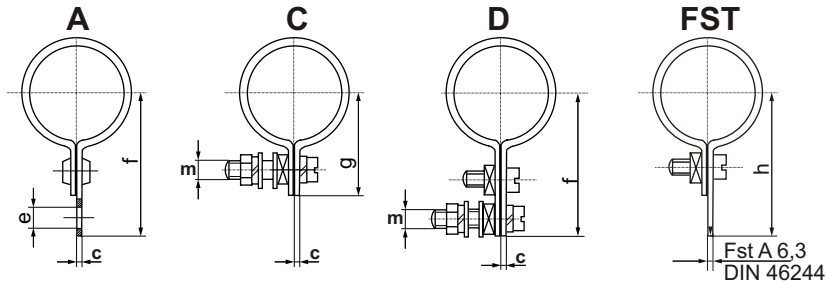
Bauform Style Modèle	ZS 9 x 45 US 9 x 45	ZS 10 x 50 US 10 x 50	ZS 13 x 55 US 13 x 55	ZS 13 x 63 US 13 x 63	ZS 16 x 63 US 16 x 63	ZS 16 x 100 US 16 x 100		
Baugröße nach DIN 45921 Style to DIN 45921 Modèle selon DIN 45921	9 x 45	-	13 x 55	-	16 x 63	16 x 100		
Widerstandsbereich, Bauform ZS Resistance range, style ZS Plage des valeurs, modèle ZS	R 62 13 K	R 62 22 K	R 62 27 K	R 62 32 K	R 62 43 K	1 R 1 82 K		
Widerstandsbereich, Bauform US Resistance range, style US Plage des valeurs, modèle US	R 62 4 K 7	R 62 6 K 2	R 62 9 K 1	R 62 11 K	R 62 15 K	1 R 1 27 K		
Widerstandwert-Toleranzen Resistance tolerances Tolérance sur la résistance	K (± 10%), J (± 5%)							
Nennlast Power rating Puissance nom.	6,0 W	8,0 W	12,0 W	15,0 W	20,0 W	35,0 W		
Belastbarkeit bei Dissipation at Puissance à	$\vartheta_{u}= 40^{\circ}\text{C}$ $\vartheta_{o}= 200^{\circ}\text{C}$ $\vartheta_{o}= 300^{\circ}\text{C}$ $\vartheta_{o}= 350^{\circ}\text{C}$	3,7 W 7,3 W 9,5 W	5,0 W 9,7 W 13,0 W	6,2 W 12,0 W 16,0 W	8,7 W 17,0 W 22,0 W	10,0 W 19,0 W 25,0 W	15,0 W 29,0 W 38,0 W	
Belastbarkeit bei Dissipation at Puissance à		$\vartheta_{u}= 70^{\circ}\text{C}$ $\vartheta_{o}= 200^{\circ}\text{C}$ $\vartheta_{o}= 300^{\circ}\text{C}$ $\vartheta_{o}= 350^{\circ}\text{C}$	2,9 W 6,0 W 8,1 W	3,9 W 8,0 W 11,0 W	4,8 W 10,0 W 14,0 W	6,8 W 14,0 W 19,0 W	7,7 W 16,0 W 21,0 W	12,0 W 24,0 W 32,0 W
Grenzspannung Limiting voltage Tension limite			250 V	275 V	300 V	350 V	400 V	750 V
Zulässige Oberflächentemperatur Surface temperature limit Température limite de la surface	ZS = 350°C US = 300°C							
Abmessungen in mm Dimensions in mm Dimensions en mm	D	9,0	10,0	13,0	13,0	16,0	16,0	
	L	45 ± 1,5	50 ± 1,5	55 ± 1,5	63 ± 2	63 ± 2	100 ± 2	
	a	35 ± 2	39 ± 2	42 ± 2	50 ± 2	50 ± 2	87 ± 2	
	d	3,5	3,5	5,5	5,5	5,5	5,5	
	k	3,0	3,0	4,0	4,0	4,0	4,0	
	n	-	-	-	-	1,8	1,8	
	o	-	-	-	-	8,5	8,5	
Lieferbare Schellenanschlüsse Deliverable radial tabs Pattes livrables	A	A oder/or/ou C	A oder/or/ou C	A oder/or/ou C	A, C, D oder/or/ou (FST)	A, C, D oder/or/ou (FST)		
Abmessungen in mm Dimensions in mm Dimensions en mm	b	4,0	5,0	5,0	5,0	5,0 (6,3)	5,0 (6,3)	
	c	0,6	0,6	0,6	0,6	0,6 (0,8)	0,6 (0,8)	
	e∅	2,5	3,0	3,0	3,0	3,0	3,0	
	fmax	18,0	20,0	21,0	21,0	24,0	24,0	
	gmax	-	12,5	13,0	13,0	16,0	16,0	
	hmax	-	-	-	-	24,0	24,0	
	m	-	M 3 x 12	M 3 x 12	M 3 x 12	M 3 x 12	M 3 x 12	

Induktionsarme Widerstände "Ni", auf Wunsch
 Non-inductive resistors "Ni", on request
 Résistances à faible induction "Ni", sur demande

Zementierte Drahtwiderstände mit Schellenanschluss Typ ZS / US
 Cement-coated wire-wound resistors with radial tabs type ZS / US
 Résistances bobinées cimentées avec pattes type ZS / US



Schelle
 Tab
 Patte



Lötschelle, verzinkt
 Solder tabs, tinned
 Pattes à souder étamées

Bauform Style Modèle	ZS 24 x 100 US 24 x 100	ZS 24 x 165 US 24 x 165	ZS 24 x 265 US 24 x 265	ZS 30 x 100 US 30 x 100	ZS 30 x 133 US 30 x 133	ZS 36 x 330 US 36 x 330	
Baugröße nach DIN 45921 Style to DIN 45921 Modèle selon DIN 45921	24 x 100	24 x 165	24 x 265	-	-	36 x 330	
Widerstandsbereich, Bauform ZS Resistance range, style ZS Plage des valeurs, modèle ZS	1 R 3 91 K	2 R 7 200 K	4 R 7 360 K	2 R 4 120 K	3 R 3 170 K	8 R 2 820 K	
Widerstandsbereich, Bauform US Resistance range, style US Plage des valeurs, modèle US	1 R 3 33 K	2 R 7 68 K	4 R 7 120 K	2 R 4 56 K	3 R 3 82 K	8 R 2 220 K	
Widerstandsbereich-Toleranzen Resistance tolerances Tolérance sur la résistance	K (± 10%), J (± 5%)						
Nennlast Power rating Puissance nom.	50,0 W	100,0 W	150,0 W	75,0 W	110,0 W	300,0 W	
Belastbarkeit bei Dissipation at Puissance à	$\vartheta_{Lu} = 40^\circ\text{C}$ $\vartheta_{L0} = 200^\circ\text{C}$ $\vartheta_{L0} = 300^\circ\text{C}$ $\vartheta_{L0} = 350^\circ\text{C}$	20,0 W 39,0 W 51,0 W	40,0 W 78,0 W 101,0 W	75,0 W 145,0 W 189,0 W	37,0 W 73,0 W 95,0 W	50,0 W 97,0 W 126,0 W	125,0 W 242,0 W 315,0 W
Belastbarkeit bei Dissipation at Puissance à		$\vartheta_{Lu} = 70^\circ\text{C}$ $\vartheta_{L0} = 200^\circ\text{C}$ $\vartheta_{L0} = 300^\circ\text{C}$ $\vartheta_{L0} = 350^\circ\text{C}$	16,0 W 32,0 W 43,0 W	31,0 W 64,0 W 87,0 W	58,0 W 120,0 W 162,0 W	29,0 W 60,0 W 81,0 W	39,0 W 80,0 W 108,0 W
Grenzspannung Limiting voltage Tension limite	750 V 1000 V 2500 V 1000 V 1350 V 3000 V						
Zulässige Oberflächentemperatur Surface temperature limit Température limite de la surface	ZS = 350°C US = 300°C						
Abmessungen in mm Dimensions in mm Dimensions en mm	D	24,0	24,0	24,0	30,0	30,0	36,0
L	100 ± 2	165 ± 2	265 ± 3	100 ± 2	133 ± 3	330 ± 4	
a	72 ± 2	137 ± 2	237 ± 2	80 ± 2	113 ± 2	280 ± 2	
d	10,0	10,0	10,0	13,0	13,0	18,0	
k	10,0	10,0	10,0	6,0	6,0	20,0	
n	1,8	1,8	1,8	3,0	3,0	3,0	
o	13,0	13,0	13,0	18,0	18,0	23,0	
Lieferbare Schellenanschlüsse Deliverable radial tabs Pattes livrables	C, D oder/or/ou (FST)	C, D oder/or/ou (FST)	C, D oder/or/ou (FST)	C, D oder/or/ou (FST)	C, D oder/or/ou (FST)	C oder/or/ou D	
Abmessungen in mm Dimensions in mm Dimensions en mm	b	8,0 (6,3)	8,0 (6,3)	8,0 (6,3)	8,0	8,0	10,0
c	0,8	0,8	0,8	0,8	0,8	1,0	
e \varnothing	-	-	-	-	-	-	
fmax	32,0	32,0	32,0	35,0	35,0	42,0	
gmax	20,0	20,0	20,0	25,0	25,0	28,0	
hmax	32,0	32,0	32,0	35,0	35,0	-	
m	M 4 x 16	M 4 x 16	M 4 x 16	M 4 x 16	M 4 x 16	M 4 x 16	