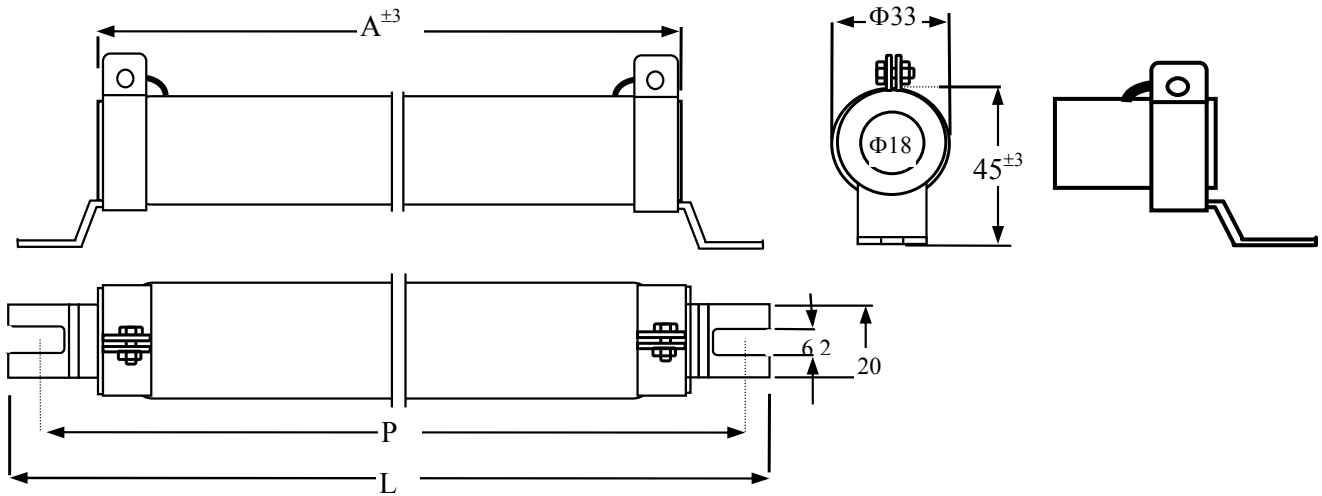


Glaiserte Drahtwiderstände Typ SRS/TS 30  
 Wire-wound vitreous resistors type SRS/TS 30  
 Résistances bonbinées vitrifiées type SRS/TS 30

widap



Schellen unter Zement  
 Tabs under cement  
 Pattes sous ciment

Abb. Winkel Typ TS  
 Fig. bracket type TS  
 Des. equerre type TS

<b>Bauform</b> Style Modèle		SRS/TS 30 x 100	SRS/TS 30 x 165	SRS/TS 30 x 250	SRS/TS 30 x 265
<b>Widerstandswertbereich</b> Resistance range Plage des valeurs		2R2 - 47K	2R7 - 68K	4R7 - 100K	6R8 - 150K
<b>Widerstandswert-Toleranzen</b> Resistance tolerances Tolérances sur la résistance		K (±10%) J (±5%)			
<b>Belastbarkeit *) bei</b> Dissipation *) at Puissance *) à	$t_{amb} = 25^{\circ}\text{C}$ $\Delta t = 375^{\circ}\text{C}$	100 W	160 W	250 W	270 W
<b>Grenzspannung</b> Limiting voltage Tension limite	≈	1'800 V	3'000 V	4'000 V	5'000 V
<b>Max. zul. Oberflächentemperatur</b> Max. lim. surface temperature Max. lim. température surface		450°C	450°C	450°C	450°C
<b>Abmessungen in mm</b>	A ± 3.0	100	165	250	265
Dimensions in mm	P	130	195	280	295
Dimensions en mm	L ± 3.0	155	220	305	320