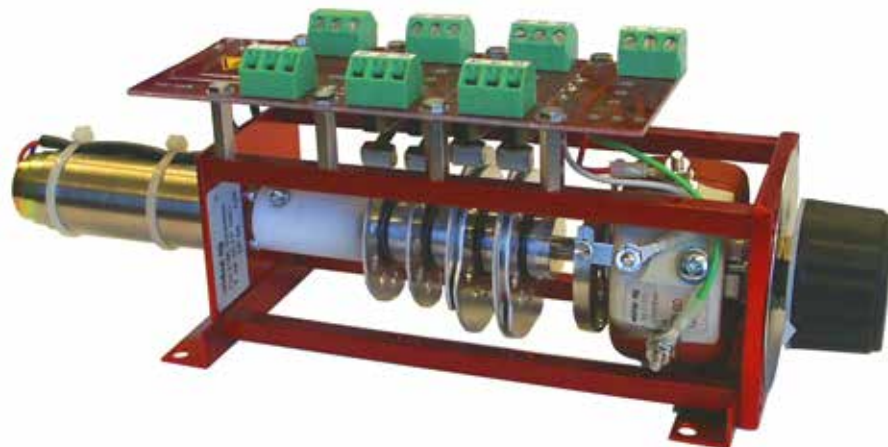


# Motorpotentiometer Typ MA 800

Potentiometer with motor drive type MA 800

Potentiomètre motorisé type MA 800

widap



## Eigenschaften

### Characteristics / Caractéristiques

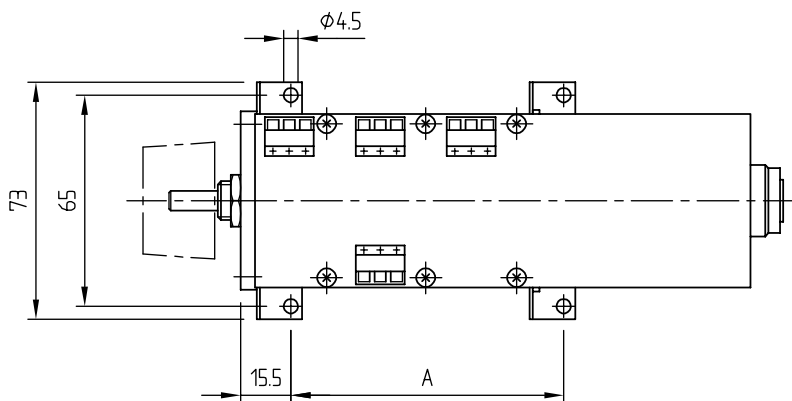
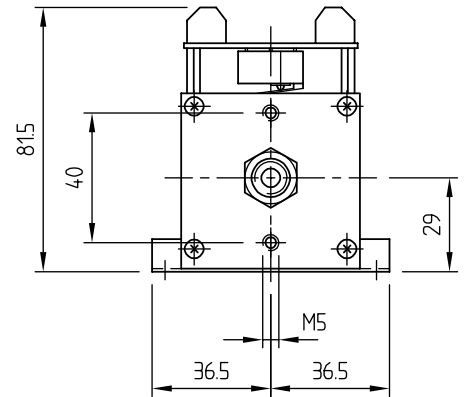
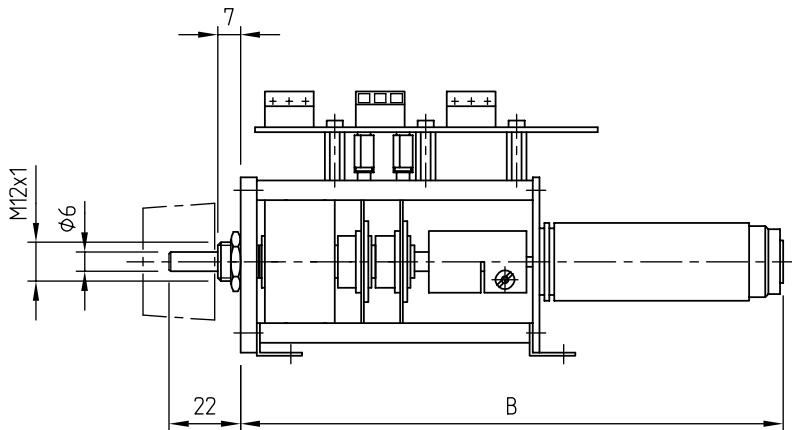
Potentiometer	Typ DP 3 nach Blatt 10-4-10, DP 60 nach Blatt 10-4-30 Weitere Ausführungen mit Typ DP 170 oder Typ DP 300 auf Anfrage
Potentiometer	Type DP 3 according to sheet 10-4-10, type DP 60 according to sheet 10-4-30 Executions with type DP 170 or type DP 300 on request
Potentiomètre	Type DP 3 selon page 10-4-10, type DP 60 selon page 10-4-30 Exécutions avec type DP 170 ou type DP 300 sur demande
Schalter	1-polige Umschalter mit Sprungschaltmechanik
Switch / Interrupteur	Single pole snap switch / Interrupteur monophasé avec contact décléc
Schalterbetätigung	Durch zweiteilige Nockenscheibe, Schaltwinkel beliebig einstellbar Normalerweise 2 Schalter als Motorendabschaltung
Switch actuation	By two-piece cam disc, any switch angle can be adjusted Normally two switches as motor limit switch
Actionnement d'interrupteur	Avec double disque à cames, angle réglable à volonté Normalement 2 interrupteurs pour fin de course du moteur
Schaltleistung	6 (2) A, 250 V AC (nach ENEC)
Switch power / Puissance de l'interrupteur	6 (2) A, 250 V AC (according to ENEC) / 6 (2) A, 250 V AC (selon ENEC)
Antrieb	Permanentmagnetmotoren bis 48 V DC (24 V AC bis 230 V AC, 50/60 Hz mit Logikmodul)
Drive	Permanent magneto motor up to 48 V DC and (24V AC up to 230 V AC, 50/60 Hz with logic module)
Entraînement	Moteur à aimants permanents jusqu'à 48 V DC et (24V AC jusque à 230 V AC, 50/60 Hz avec module logique)
Laufzeiten	Die Laufzeiten können beliebig gewählt werden
Cycle time / Durée de course	On requiry / Adaptable à la demande
Handverstellung	Ist mittels eingebauter Rutschkupplung möglich
Manual adjustment	Is possible due to incorporate friction clutch
Commande manuelle	Possible grâce au accouplement à friction
Spezialausführungen	Auf Anfrage
Special executions / Exécutions spéciales	On request / Sur demande
Massbild	Blatt 10-7-11
Drawing / Dessin	Sheet 10-7-11 / Page 10-7-11

# Motorpotentiometer Typ MA 800

Potentiometer with motor drive type MA 800

Potentiomètre motorisé type MA 800

widap



Anzahl Potentiometer Number of potentiometers Nombre de potentiomètres	Anzahl Schalter Number of switches Nombre d'interrupteurs	DP 3		DP60	
		Mass A [mm] Length A [mm] Longeur A [mm]	Mass B [mm] Length B [mm] Longeur B [mm]	Mass A [mm] Length A [mm] Longeur A [mm]	Mass B [mm] Length B [mm] Longeur B [mm]
1	2	84	165	109	190
	4	109	190	134	215
	6	134	237	156	237
2	2	104	185	164	245
	4	129	210	189	270
	6	153	234	213	294

## Auf Wunsch weitere Potentiometer und Schalter

More potentiometers and switches on request

Plus de potentiomètres et d'interrupteurs sur demande