



### Aufbau

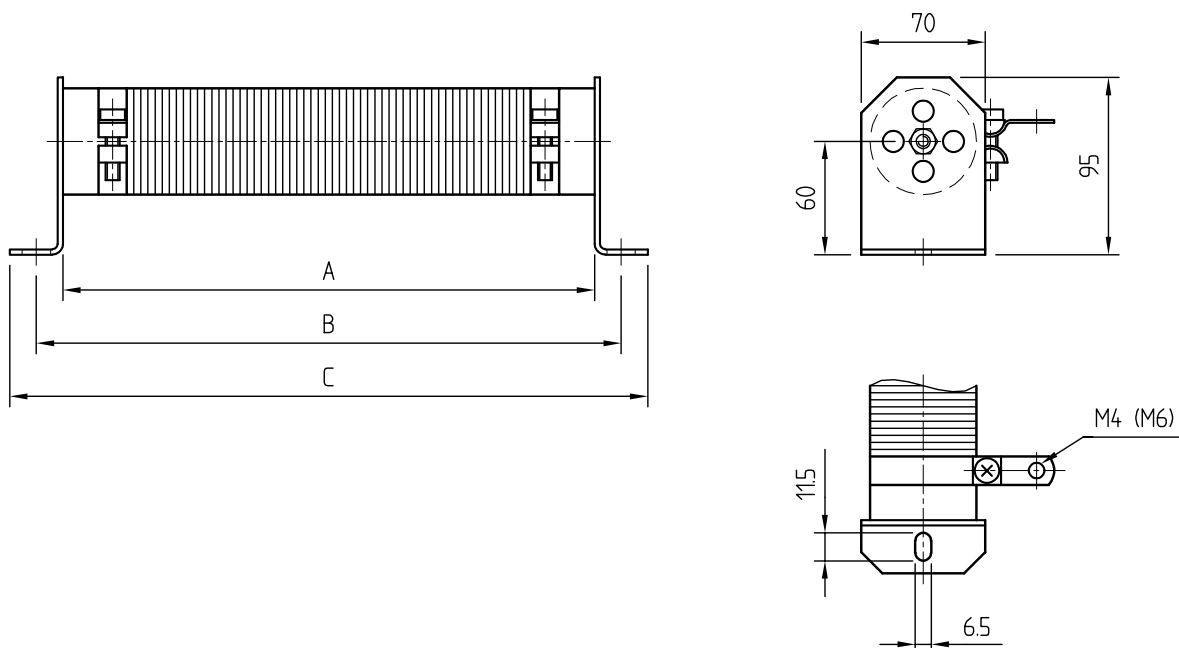
- Keramischer Widerstandsträger KER 410
- Widerstandsmaterial CuNi44
- End- und Abgriffbriden aus Messing vernickelt
- Gewindestange, Befestigungswinkel oder -teller, sowie Muttern und Spanscheiben aus Stahl promat verzinkt, blau passiviert

### Ausführung

- Normalausführung mit Befestigungswinkeln
- Auf Wunsch:
  - mit Befestigungstellern
  - 2- und 3-Rohrausführung
  - 1-, 2- und 3-Rohrausführung mit Schutzabdeckung
  - mit zusätzlichen Abgriffbriden

Typ	FW 60-300	FW 60-400	FW 60-500
Widerstandsbereich	R72 - 29K5	1R - 41K2	1R3 - 53K
Toleranz	K ( $\pm 10\%$ ), engere Toleranzen möglich		
Belastung*	450 W	600 W	800 W
Temperaturkoeffizient	+40 – 80 ppm		
Max. Oberflächentemperatur	300 °C		
Prüfspannung	4 kV AC, 50 Hz, 1 Minute		
Abmessungen A	300	400	500
B	323	423	523
C	340	440	540

\* Die exakte Belastung wird durch den Ohmwert und den Nennstrom bestimmt (Tabelle Blatt 1-1-21)

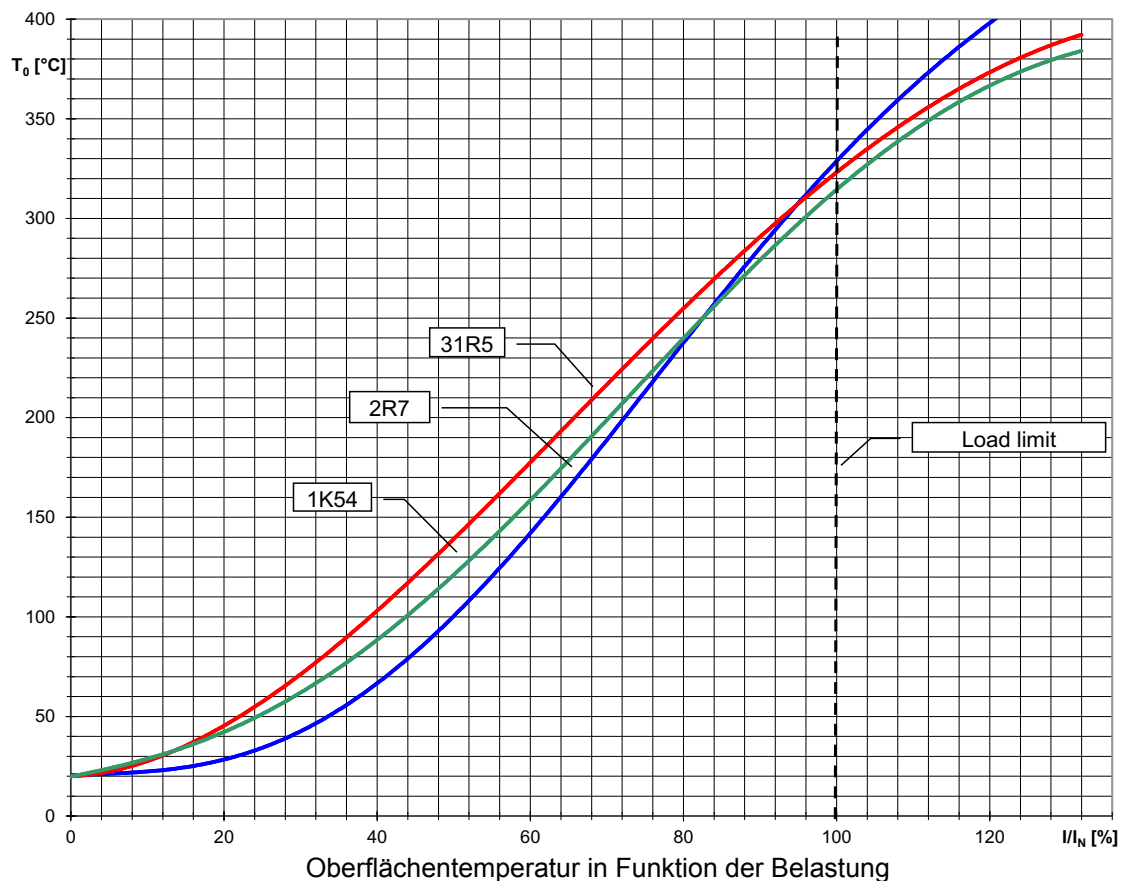


# Rohrwiderstand Typ FW60

## Belastungsdaten

Typ FW	60 – 300	60 – 400	60 – 500	Typ FW	60 – 300	60 – 400	60 – 500
$I_N$ [A]	Lieferbare Widerstandswerte*			$I_N$ [A]	Lieferbare Widerstandswerte*		
0.09	29 K 5	41 K 2	53 K	2.3	85 R	120 R	155 R
0.1	22 K	31 K	39 K 8	2.5	70 R	99 R	125 R
0.11	17 K	23 K 8	30 K 5	2.7	58 R	80 R	105 R
0.12	13 K 5	18 K 7	24 K	2.85	48 R	68 R	87 R
0.14	10 K 5	15 K	19 K 3	3	41 R	57 R	74 R
0.16	8 K 7	12 K 2	15 K 7	3.2	35 R	49 R	62 R
0.18	7 K 2	10 K	13 K	3.5	30 R	42 R	54 R
0.2	6 K 0	8 K 4	10 K 8	4.2	22 R 5	31 R	40 R
0.25	5 K 0	7 K 0	9 K 1	5	17 R	24 R	31 R
0.27	4 K 3	6 K 0	7 K 7	5.5	13 R 5	19 R	24 R
0.3	3 K 7	5 K 1	6 K 6	6.2	11 R	15 R 4	19 R 5
0.37	2 K 7	3 K 85	5 K 0	7	8 R 9	12 R 5	16 R
0.45	1 K 9	2 K 6	3 K 4	8	7 R 4	10 R 3	13 R 2
0.5	1 K 34	1 K 85	2 K 4	9	6 R 1	8 R 6	11 R
0.6	1 K 09	1 K 5	1 K 95	10	5 R 3	7 R 4	9 R 5
0.7	900 R	1 K 25	1 K 6	11	4 R 4	6 R 2	7 R 9
0.8	690 R	960 R	1 K 24	12	3 R 8	5 R 3	6 R 8
0.9	580 R	810 R	1 K 05	14	2 R 8	4 R 0	5 R 1
0.95	540 R	750 R	970 R	15	2 R 2	3 R 05	3 R 95
1	460 R	650 R	830 R	16	1 R 95	2 R 7	3 R 5
1.2	320 R	450 R	580 R	20	1 R 4	1 R 95	2 R 5
1.4	235 R	330 R	420 R	22	1 R 13	1 R 6	2 R 0
1.6	175 R	250 R	320 R	24	R 95	1 R 3	1 R 7
1.8	135 R	190 R	245 R	28	R 72	1 R 0	1 R 3
2	108 R	150 R	195 R				

\*Andere Widerstandswerte auf Anfrage



Die Belastungsgrenze für Dauerbelastung wurde auf Grund jahrzehntelanger Erfahrung festgelegt.