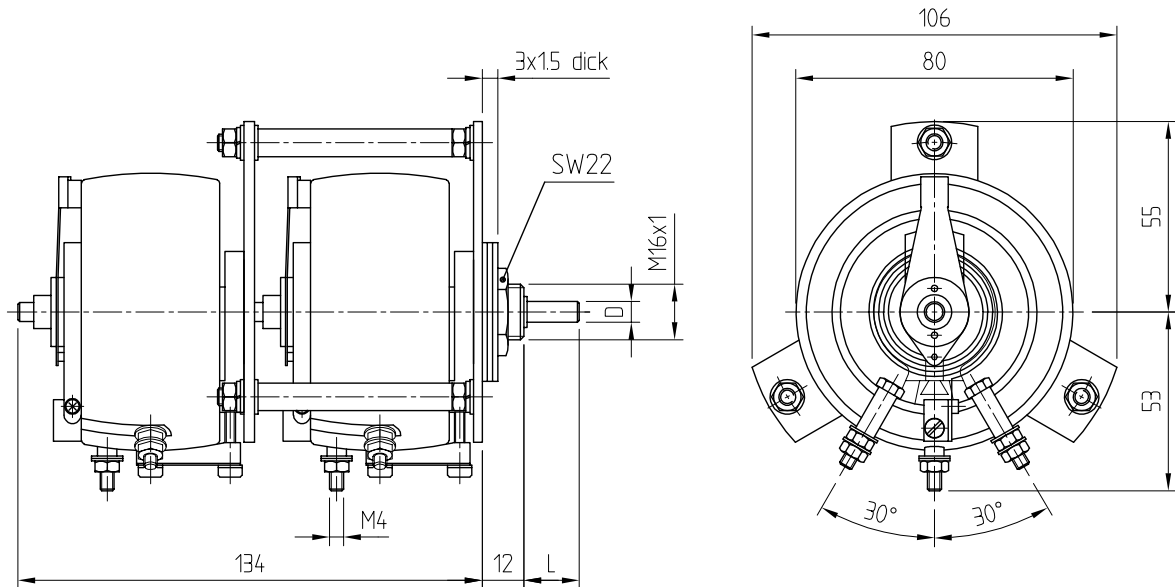


## 2-fach Drahtpotentiometer Typ DP 170

Double wire-wound potentiometer type DP 170

Double potentiomètre bobiné type DP 170

widap



### Eigenschaften

#### Characteristics / Caractéristiques

Widerstandsbereich Resistance range / Gamme de résistance	2R0 bis 60K 2R0 to 60K / 2R0 à 60K
Widerstandstoleranz Tolerance / Tolérance	J ( $\pm 5\%$ ), auf Wunsch eingengt J ( $\pm 5\%$ ), restricted on request / J ( $\pm 5\%$ ), restreinte sur demande
Widerstandsverlauf Variation of the resistance / Variation de la résistance	Linear oder nach Kurve Linear or according to curve / Linéaire ou selon courbe
Leistung Power rating Puissance	2x 170 W bei 40°C, sonst gemäss Lastminderungskurve Blatt 10-4-02 2x 170 W at 40°C, according to derating curve sheet 10-4-02 2x 170 W à 40°C, selon courbe page 10-4-02
Prüfspannung Dielectric strength / Tension de claquage	3 kV, 50 Hz, 1 Minute 3 kV, 50 Hz, 1 minute / 3 kV, 50 Hz, 1 minute
Mechanischer Drehwinkel Mechanical angle / Angle mécanique	300° 300° / 300°
Elektrischer Drehwinkel Electrical angle / Angle électrique	290° 290° / 290°
Gewicht Weight / Poids	ca. 1.16 kg Approx. 1.16 kg / Env. 1.16 kg
Achse Shaft Axe	D 6 mm x L 14.5 mm oder D 10 mm x L 16 mm D 6 mm x L 14.5 mm or D 10 mm x L 16 mm D 6 mm x L 14.5 mm ou D 10 mm x L 16 mm
Skala Scale / Echelle	d = 60 mm oder d = 90 mm d = 60 mm or d = 90 mm / d = 60 mm ou d = 90
Knopf Knob / Bouton	d = 40 mm oder d = 60 mm d = 40 mm or d = 60 mm / d = 40 mm ou d = 60 mm