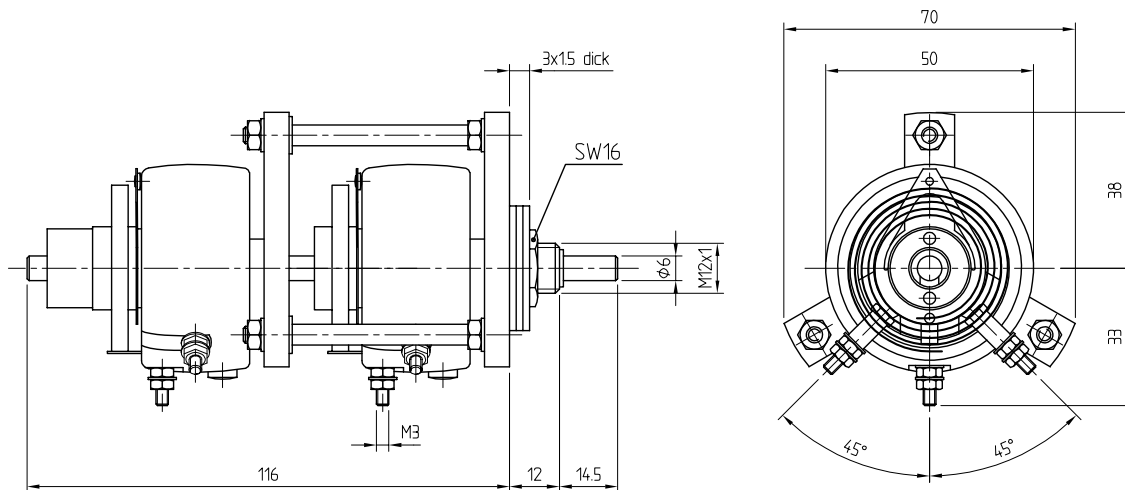


2-fach Drahtpotentiometer Typ DP 60
Double wire-wound potentiometer type DP 60
Double potentiomètre bobiné type DP 60

widap



Eigenschaften

Characteristics / Caractéristiques

Widerstandsbereich Resistance range / Gamme de résistance	2R0 bis 20K 2R0 to 20K / 2R0 à 20K
Widerstandstoleranz Tolerance / Tolérance	J (± 5 %), auf Wunsch eingengt J (± 5 %), restricted on request / J (± 5 %), restreinte sur demande
Widerstandsverlauf Variation of the resistance / Variation de la résistance	Linear oder nach Kurve Linear or according to curve / Linéaire ou selon courbe
Leistung Power rating Puissance	2 x 60 W bei 40°C, sonst gemäss Lastminderungskurve Blatt 10-4-02 2 x 60 W at 40°C, according to derating curve sheet 10-4-02 2 x 60 W à 40°C, selon courbe page 10-4-02
Prüfspannung Dielectric strength / Tension de claquage	2 kV, 50 Hz, 1 Minute 2 kV, 50 Hz, 1 minute / 2 kV, 50 Hz, 1 minute
Mechanischer Drehwinkel Mechanical angle / Angle mécanique	270° 270° / 270°
Elektrischer Drehwinkel Electrical angle / Angle électrique	258° 258° / 258°
Gewicht Weight / Poids	Ca. 360 g Approx. 360 g / Env. 360 g
Skala Scale / Echelle	d = 60 mm d = 60 mm / d = 60 mm
Knopf Knob / Bouton	d = 40 mm d = 40 mm / d = 40 mm