



SIRCOVER

Commutatori manuali
da 125 a 3200 A

Commutazione
di reti



SIRCOVER 3200 A



SIRCOVER Bypass
125 A

La soluzione per

- > Industria di produzione
- > Distribuzione di energia



I punti forti

- > Gamma completa
- > Semplicità di collegamento
- > Posizioni stabili

Conformità alle norme

- > IEC 60947-6-1
- > IEC 60947-3
- > GB 14048-11



Omologazioni e certificazioni⁽¹⁾



⁽¹⁾ Riferimento dei prodotti in oggetto su richiesta.

Funzione

I **SIRCOVER AC** sono commutatori multipolari a comando manuale e apertura completamente apparente.

Questi sono divisi in 3 gamme:

- I **SIRCOVER** per la commutazione (I-0-II),
- I **SIRCOVER** per la commutazione con overlapping dei contatti (I-I+II-II),
- I **SIRCOVER Bypass**. Quest'ultima versione consiste nell'uso di 3 dispositivi interbloccati in maniera intrinseca che permette l'uso a 3 + 6 poli o 4 + 8 poli.

Assicurano la commutazione, l'inversione delle linee di alimentazione o lo scambio sotto carico di due circuiti di potenza in bassa tensione, nonché il loro sezionamento di sicurezza tramite una doppia apertura per polo.

Vantaggi

Una gamma completa

Sono disponibili 3 versioni di SIRCOVER per rispondere ad un massimo di applicazioni: Versione standard I-0-II, versione con overlapping dei contatti I-I+II-II e versione Bypass.

Semplicità di collegamento

Per i calibri da 2000 a 3200 A, è proposto un kit di collegamento delle barre di rame. Permette vari tipi di collegamento: piatto, in verticale o anche un punto comune a monte o a valle.

Posizioni stabili

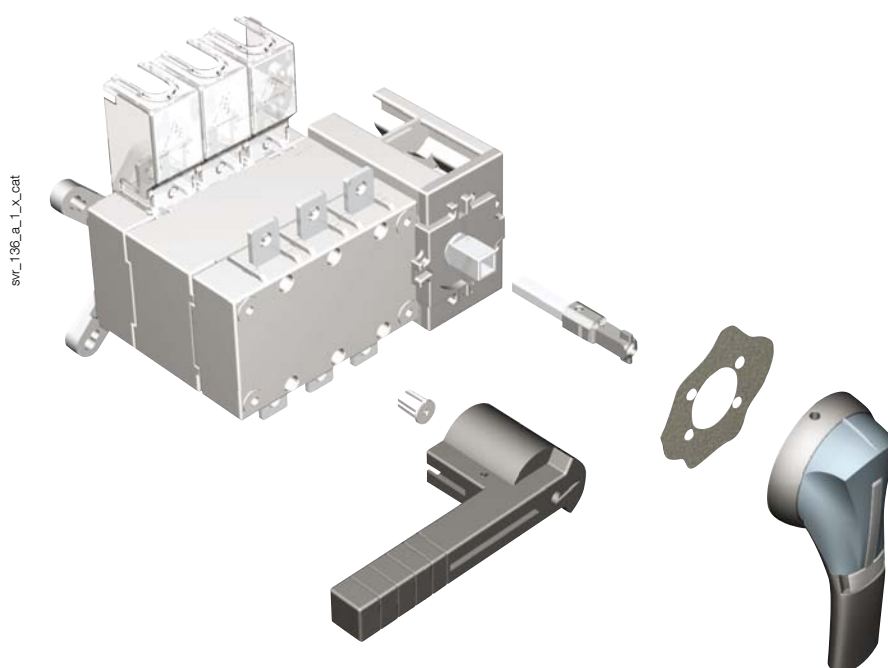
I SIRCOVER hanno 3 posizioni stabili, non influenzate dalle fluttuazioni della tensione e dalle vibrazioni, il che protegge il carico dai disturbi di rete.

Commutazione sotto carico

Grazie alle caratteristiche AC-23 e AC-33, provate secondo le norme IEC 60947-3 e IEC 60947-6-1, il SIRCOVER AC può effettuare una commutazione sicura ed economica. In effetti, quest'ultima è possibile senza intervento esterno per qualsiasi tipo di carico.

Ciò che occorre sapere

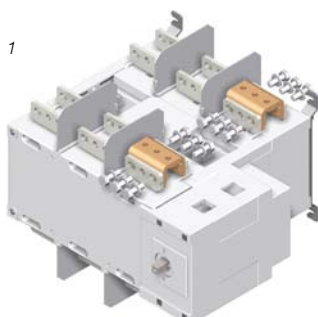
- I SIRCOVER (I-0-II) hanno **3 posizioni stabili** e sono disponibili a 3 e 4 poli da 125 a 3200 A. Sono disponibili anche in cassetta in acciaio o in poliestere da 125 a 1600 A.
- I SIRCOVER hanno 3 posizioni stabili e sono disponibili a 3 e 4 poli da 125 a 1600 A.
- Con **3 posizioni stabili (I-0-II)**, i SIRCOVER Bypass consistono nella combinazione di 3 interruttori interbloccati a 3 + 6 poli o 4 + 8 poli da 125 a 1600 A.
- Tutti questi prodotti possono avere un **comando frontale diretto o esterno**.



- **Un kit di collegamento di barre di rame** permette la connessione tra 2 punti di uno stesso polo (fig. 1 e 2) e di fare il punto comune a monte o a valle, per i calibri 2000, 2500 e 3200 A (fig. 3).

Fig. 1

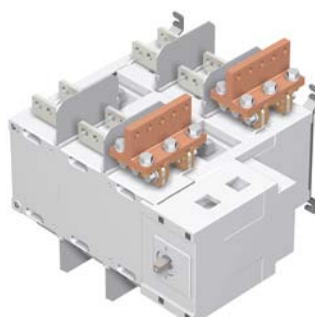
access_226_c_2_cat



Collegamento piatto
a monte o a valle

Fig. 2

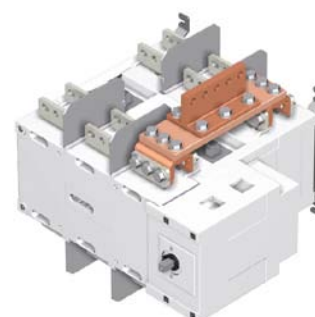
access_229_b_2_cat



Collegamento a T
a monte o a valle

Fig. 3

access_231_a_1_cat



Punto comune
a monte o a valle

Riferimenti

SIRCOVER AC I-0-II

Calibro (A) / Taglia della scatola	N° poli	Apparecchio nudo	Maniglia diretta	Maniglia esterna	Asse per comando esterno	Barre di punto comune	Contatto ausiliario	Coprimorsetti	Schermo di protezione dei poli			
125 A / B3	3 P	41AC 3013	Tipo J2 Blu 1122 1111 Rossa 1123 1111	Tipo S2 Nera IP65 1421 2113 Nera IP65 1423 2113 ⁽¹⁾	200 mm 1400 1020 320 mm 1400 1032 ⁽¹⁾	3 P 4109 3019 4 P 4109 4019	1°/2° contatto NC/NA 4109 0021 ⁽²⁾	3 P 2694 3014 ⁽³⁾⁽⁴⁾ 4 P 2694 4014 ⁽³⁾⁽⁴⁾	3 P 1509 3012 4 P 1509 4012			
	4 P	41AC 4013										
160 A / B3	3 P	41AC 3016										
	4 P	41AC 4016										
200 A / B3	3 P	41AC 3020										
	4 P	41AC 4020										
250 A / B4	3 P	41AC 3025										
	4 P	41AC 4025										
315 A / B4	3 P	41AC 3031										
	4 P	41AC 4031										
400 A / B4	3 P	41AC 3040										
	4 P	41AC 4040										
500 A / B5	3 P	41AC 3050										
	4 P	41AC 4050										
630 A / B5	3 P	41AC 3063										
	4 P	41AC 4063										
800 A / B6	3 P	41AC 3080	Tipo C1 Nera 2799 7052	Tipo S4 Nera IP65 1443 3113	200 mm 1401 1520 320 mm 1401 1532 ⁽¹⁾	3 P 4109 3080 4 P 4109 4080		3 P 2694 3051 ⁽³⁾⁽⁴⁾ 4 P 2694 4051 ⁽³⁾⁽⁴⁾	3 P 1509 3063 ⁽⁵⁾ 4 P 1509 4063 ⁽⁵⁾			
	4 P	41AC 4080										
1000 A / B6	3 P	41AC 3100										
	4 P	41AC 4100										
1250 A / B6	3 P	41AC 3120										
	4 P	41AC 4120										
1600 A / B7	3 P	41AC 3160										
	4 P	41AC 4160										
2000 A / B8	3 P	41AC 3200				Tipo S5 Nera 2799 7042		Tipo S5 Nera IP65 1453 8113	200 mm 2799 3015 320 mm 2799 3018 ⁽¹⁾ 450 mm 2799 3019	3 P 4109 3160 4 P 4109 4160		di serie
	4 P	41AC 4200										
2500 A / B8	3 P	41AC 3250										
	4 P	41AC 4250										
3200 A / B8	3 P	41AC 3320										
	4 P	41AC 4320										

(1) Standard.

(2) 2 pezzi: uno in posizione I e uno in posizione II.

(3) Per una protezione totale, anteriore, posteriore, a monte e a valle dell'apparecchio, ordinare 4 kit.

(4) Per una protezione a monte e a valle dell'apparecchio, ordinare 2 volte il codice.

(5) 2 pezzi: 1 a monte e 1 a valle.

(6) Vedere "Kit di collegamento delle barre di rame" pagina 324.

Anche disponibile

SIRCOVER AC I-I+II-II

Da 125 a 1600 A questi commutatori manuali offrono la possibilità di trasferire il carico da una sorgente Normale ad una sorgente di

Soccorso senza interruzione. Per fare ciò, occorre assicurarsi che le due sorgenti siano sincronizzate.

Riferimento: 41AC XYYY

X = numero di poli	Y = calibro (A)	
	3 : 3 poli	013 : 125
4 : 4 poli	016 : 160	063 : 630
	020 : 200	080 : 800
	025 : 250	100 : 1000
	031 : 315	120 : 1250
	040 : 400	160 : 1600

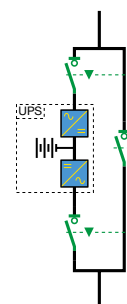
SIRCOVER AC Bypass

Da 125 a 1600 A questi commutatori manuali permettono di isolare e Bypassare una linea con continuità, ad esempio con un UPS, grazie a n°3 interruttori di manovra-sezionatori interbloccati meccanicamente per avere un unico prodotto molto compatto.

Sono disponibili due versioni di Bypass, una con interruzione della linea (Open Transition) e l'altra con overlapping (sovrapposizione dei contatti).

Riferimento: 4ZAC XYYY

Z = tipo di commutazione	X = numero di poli	Y = calibro (A)	
1 : I-0-II	7 : 3 + 6 poli	013 : 125	050 : 500
6 : I - I+II - II	9 : 4 + 8 poli	016 : 160	063 : 630
		020 : 200	080 : 800
		025 : 250	100 : 1000
		031 : 315	120 : 1250
		040 : 400	160 : 1600



commut_004_a_1_x_cat

SIRCOVER

Commutatori manuali

da 125 a 3200 A

Accessori

Maniglia per comando diretto

SIRCOVER AC I-0-II e I-I+II-II				
Calibro (A)	Taglia della scatola	Colore della maniglia	Tipo di maniglia	Riferimento
125 ... 630	B3 ... B5	Blu	Tipo J2	1122 1111
125 ... 630	B3 ... B5	Rossa	Tipo J2	1123 1111
800 ... 1600	B6 ... B7	Nera	Tipo C1	2799 7052
2000 ... 3200	B8	Nera	Tipo S5	2799 7042 ⁽¹⁾

SIRCOVER AC Bypass				
Calibro (A)	Taglia della scatola	Colore della maniglia	Tipo di maniglia	Riferimento
125 ... 200	B3	Blu	Tipo J2	1122 1111
250 ... 630	B4 ... B5	Nera	Tipo C1	2799 7052
800 ... 1600	B6 ... B7	Nera	Tipo C2	2799 7012 ⁽¹⁾



(1) Maniglia a doppio braccio

Maniglia per comando esterno

Uso

La maniglia per il comando esterno include una maniglia lucchettabile ed una piastra, che deve essere associata ad una prolunga d'asse.

SIRCOVER AC I-0-II e I-I+II-II					
Calibro (A)	Taglia della scatola	Tipo di commutazione	IP esterno ⁽¹⁾	Maniglia	Riferimento
125 ... 630	B3 ... B5	I - 0 - II	IP55	Tipo S2	1421 2113
125 ... 630	B3 ... B5	I - 0 - II	IP65	Tipo S2	1423 2113
125 ... 630	B3 ... B5	I - I+II - II	IP65	Tipo S2	1423 2114
800 ... 1600	B6 ... B7	I - 0 - II	IP65	Tipo S4	1443 3113 ⁽²⁾
800 ... 1600	B6 ... B7	I - I+II - II	IP65	Tipo S4	1443 3114 ⁽²⁾
2000 ... 3200	B8	I - 0 - II	IP65	Tipo S5	1453 8113 ⁽²⁾

(1) IP: indice di protezione secondo la norma IEC 60529.

(2) Maniglia a doppio braccio.



SIRCOVER AC Bypass					
Calibro (A)	Taglia della scatola	Tipo di commutazione	IP esterno ⁽¹⁾	Maniglia	Riferimento
125 ... 200	B3	I - 0 - II	IP55	Tipo S2	1421 2113
125 ... 200	B3	I - 0 - II	IP65	Tipo S2	1423 2113
250 ... 630	B4 ... B5	I - 0 - II	IP65	Tipo S3	1433 3113
800 ... 1600	B6 ... B7	I - 0 - II	IP65	Tipo V2	4199 7146

(1) IP: indice di protezione secondo la norma IEC 60529.

Altri tipi di coperchi per maniglia tipo S

Uso

Per maniglie a una leva tipo S2, S3 e a doppia leva tipo S4.

Altri colori: consultarci.

Colore	Ordinare per multipli di	Maniglia	Riferimento
Grigio chiaro	50	Tipo S2, S3	1401 0001
Grigio scuro	50	Tipo S2, S3	1401 0011
Grigio chiaro	50	Tipo S4	1401 0031
Grigio scuro	50	Tipo S4	1401 0041



Adattatore di rialzo per maniglia tipo S

Uso

Permette di fissare la nuova maniglia tipo S sui fori della maniglia precedente.

Dimensioni

Aggiungere 12 mm alla profondità della maniglia.

Colore	Ordinare per multipli di	IP esterno ⁽¹⁾	Riferimento
Nera	1	IP65	1493 0000

(1) IP: indice di protezione secondo la norma IEC 60529.



Cono di guida per comando esterno

Uso

Permette di guidare l'asse di comando esterno sbloccabile dalla maniglia.
Questo accessorio permette di correggere un difetto di centraggio dall'asse di comando fino a circa 15 mm.

Consigliato per lunghezze d'asse superiori a 320 mm.



access_260_a_2_cat

Designazione	Riferimento
Cono di guida	1429 0000

Asse per comando esterno

Uso

Lunghezza standard:

- 200 mm,
- 320 mm,
- 450 mm.

Altre lunghezze: consultarci.



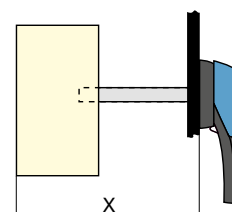
access_369_a_1_cat



access_144_b_1_cat

SIRCOVER AC I-0-II e I-I+II-II				
Calibro (A)	Taglia della scatola	Lunghezza (mm)	Dimensioni X (mm)	Riferimento
125 ... 400	B3 ... B4	200	210 ... 310	1400 1020
125 ... 400	B3 ... B4	320	210 ... 430	1400 1032
500 ... 630	B5	200	280 ... 390	1400 1020
500 ... 630	B5	320	280 ... 510	1400 1032
800 ... 1600	B6 ... B7	200	425 ... 577	1401 1520
800 ... 1600	B6 ... B7	320	425 ... 697	1401 1532
2000 ... 3200	B8	200	653 ... 803	2799 3015
2000 ... 3200	B8	320	653 ... 923	2799 3018
2000 ... 3200	B8	450	653 ... 1053	2799 3019

SIRCOVER AC Bypass				
Calibro (A)	Taglia della scatola	Lunghezza (mm)	Dimensioni X (mm)	Riferimento
125 ... 200	B3	200	320 ... 450	1400 1020
125 ... 200	B3	320	320 ... 570	1400 1032
250 ... 400	B4	200	298 ... 420	1401 1520
250 ... 400	B4	320	298 ... 540	1401 1532
500 ... 630	B5	200	417 ... 539	1401 1520
500 ... 630	B5	320	417 ... 659	1401 1532
800 ... 1600	B6 ... B7	200	550 ... 680	2799 3015
800 ... 1600	B6 ... B7	320	550 ... 800	2799 3018
800 ... 1600	B6 ... B7	450	550 ... 930	2799 3019



access_202_a_1_X_cat

Barre di punto comune

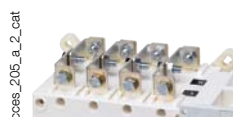
Uso

Realizzazione di un punto comune a monte o a valle tra le posizioni I e II.

Su un SIRCOVER Bypass, bisogna prevedere 2 coppie di barre di bypass per le versioni a 3/6 o 4/8 poli.

Calibro (A)	Taglia della scatola	N° poli	Sezione (mm)	Riferimento
125 ... 200	B3	3 P	20 x 2,5	4109 3019
125 ... 200	B3	4 P	20 x 2,5	4109 4019
250	B4	3 P	25 x 2,5	4109 3025
250	B4	4 P	25 x 2,5	4109 4025
315 ... 400	B4	3 P	32 x 5	4109 3039
315 ... 400	B4	4 P	32 x 5	4109 4039
500	B5	3 P	32 x 5	4109 3050
500	B5	4 P	32 x 5	4109 4050
630	B5	3 P	50 x 5	4109 3063
630	B5	4 P	50 x 5	4109 4063
800 ... 1000	B6	3 P	50 x 6	4109 3080
800 ... 1000	B6	4 P	50 x 6	4109 4080
1250	B6	3 P	60 x 8	4109 3120
1250	B6	4 P	60 x 8	4109 4120
1600	B7	3 P	90 x 10	4109 3160
1600	B7	4 P	90 x 10	4109 4160

SIRCOVER AC I-0-II e SIRCOVER I - I+II - II

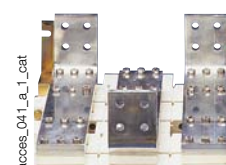


access_205_a_2_cat

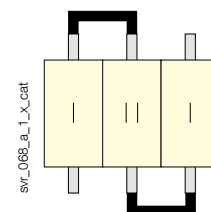
SIRCOVER Bypass



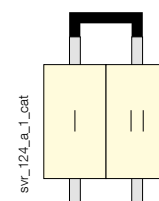
access_208_a_2_cat



access_041_a_1_cat



svr_068_a_1_X_cat



svr_124_a_1_cat

Accessori (seguito)

Kit di collegamento delle barre di rame per 2000 a 3200 A - SIRCOVER

Uso

Permette :

- la connessione tra 2 punti di uno stesso polo per i calibri 2000 a 3200 A (Fig. 1 e Fig. 2)
- di fare il punto comune a monte o a valle (Fig. 3).

Per i calibri da 3200 A, le barrette di connessione (pezzo A) sono di serie. La viteria è da ordinare separatamente.

Questi accessori sono descritti dettagliatamente nella nota tecnica scaricabile su www.socomec.com.

Fig. 1

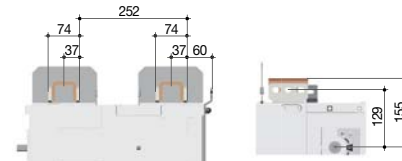
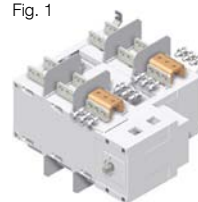


Fig. 2

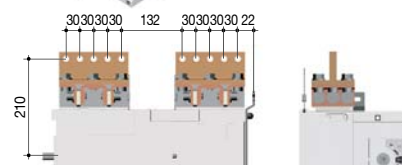
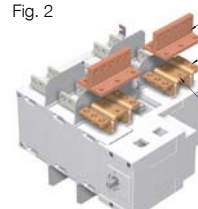
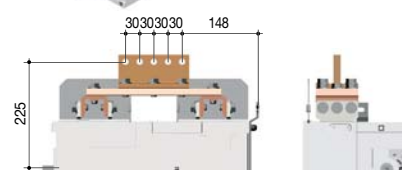
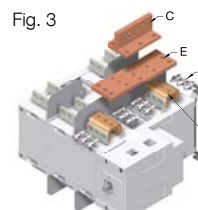


Fig. 3



Collegamento piatto a monte o a valle – Fig.1

Calibro (A)	Taglia della scatola	Pezzo	Quantità da ordinare per polo ⁽¹⁾	Riferimento
2000 ... 2500	B8	Barra a C – pezzo A	2	2619 1200
2000 ... 2500	B8	Viteria – pezzo B	2	2699 1200
3200	B8	Barra a C – pezzo A		di serie
3200	B8	Viteria – pezzo B	2	2699 1200

(1) Per esempio per un apparecchio a 3 poli con barre a monte: moltiplicare per 3 le quantità indicate.

Collegamento a T a monte o a valle- Fig. 2

Calibro (A)	Taglia della scatola	Pezzo	Quantità da ordinare per polo ⁽¹⁾	Riferimento
2000 ... 2500	B8	Barra a C – pezzo A	2	2619 1200
2000 ... 2500	B8	Barra a T – pezzo C	2	2629 1200 ⁽²⁾
2000 ... 2500	B8	Barra a L – pezzo D	2	2639 1200 ⁽²⁾
3200	B8	Barra a C – pezzo A		di serie
3200	B8	Barra a T – pezzo C	2	2629 1200 ⁽²⁾
3200	B8	Barra a L – pezzo D	2	2639 1200 ⁽²⁾

(1) Per esempio per un apparecchio a 3 poli con barre a monte: moltiplicare per 3 le quantità indicate.

(2) Viteria fornita con l'accessorio.

Punto comune a monte o a valle - Fig 3

Calibro (A)	Taglia della scatola	Pezzo	Quantità da ordinare per polo ⁽¹⁾	Riferimento
2000 ... 2500	B8	Barra a C – pezzo A	2	2619 1200
2000 ... 2500	B8	Viteria – pezzo B	2	2699 1200
2000 ... 2500	B8	Barra – pezzo E	1	4109 0320 ⁽²⁾
2000 ... 2500	B8	Barra a T – pezzo C	1	2629 1200 ⁽²⁾
3200	B8	Barra a C – pezzo A		di serie
3200	B8	Viteria – pezzo B	2	2699 1200
3200	B8	Barra – pezzo E	1	4109 0320 ⁽²⁾
3200	B8	Barra a T – pezzo C	1	2629 1200 ⁽²⁾

(1) Per esempio per un apparecchio a 3 poli con barre a monte: moltiplicare per 3 le quantità indicate.

(2) Viteria fornita con l'accessorio.

Contatto ausiliario

Uso

Preapertura e segnalazione delle posizioni I e II: 1 a 2 contatti ausiliari NC/NA in ogni posizione.
CA basso livello: consultarci.

Collegamento al circuito di comando

Con fast-on 6,35 mm.

Caratteristiche elettriche

30 000 manovre.

Caratteristiche

Calibro (A)	Taglia della scatola	Corrente nominale (A)	Corrente d'impiego I _e (A)			
			250 VAC AC-13	400 VAC AC-13	24 VDC DC-13	48 VDC DC-13
125 ... 3200	B3 ... B8	16	12	8	14	6

Contatto invertitore NA/NC

Calibro (A)	Taglia della scatola	Contatto	Riferimento
125 ... 1600	B3 ... B7	1°/2°	4109 0021
2000 ... 3200	B8	1°/2°	di serie



access_228_b_1_x_cat

access_232_a_1_cat

access_228_b_1_x_cat

access_233_a_1_cat

access_230_b_1_x_cat

access_234_a_1_cat

sv_056_a_1_cat

access_065_a_1_cat

Coprimorsetti

Uso

Protezione contro i contatti diretti con i poli o i conduttori attivi.

Vantaggi

Fori che permettono la verifica termografica a distanza senza smontaggio.

Calibro (A)	Taglia della scatola	N° poli	Posizione	Riferimento
125 ... 200	B3	3 P	a monte / a valle / anteriore (I) / posteriore (II)	2694 3014 ⁽¹⁾⁽²⁾
125 ... 200	B3	4 P	a monte / a valle / anteriore (I) / posteriore (II)	2694 4014 ⁽¹⁾⁽²⁾
250 ... 400	B4	3 P	a monte / a valle / anteriore (I) / posteriore (II)	2694 3021 ⁽¹⁾⁽²⁾
250 ... 400	B4	4 P	a monte / a valle / anteriore (I) / posteriore (II)	2694 4021 ⁽¹⁾⁽²⁾
500 ... 630	B5	3 P	a monte / a valle / anteriore (I) / posteriore (II)	2694 3051 ⁽¹⁾⁽²⁾
500 ... 630	B5	4 P	a monte / a valle / anteriore (I) / posteriore (II)	2694 4051 ⁽¹⁾⁽²⁾

(1) Per una protezione totale nella parte anteriore e posteriore, a monte e a valle, ordinare 4 volte il codice per un SIRCOVER e 6 volte il codice per un SIRCOVER Bypass.

(2) Per una protezione totale a monte e a valle, ordinare 2 volte il codice per un SIRCOVER e un SIRCOVER Bypass.



access_206_a_2_cat

Schermo di protezione dei poli

Uso

Protezione a monte e a valle contro i contatti diretti con i morsetti o le barre di collegamento.

Calibro (A)	Taglia della scatola	N° poli	Posizione	Riferimento
125 ... 200	B3	3 P	a monte / a valle	1509 3012
125 ... 200	B3	4 P	a monte / a valle	1509 4012
250 ... 400	B4	3 P	a monte / a valle	1509 3025
250 ... 400	B4	4 P	a monte / a valle	1509 4025
500 ... 630	B5	3 P	a monte / a valle	1509 3063
500 ... 630	B5	4 P	a monte / a valle	1509 4063
800 ... 1250	B6	3 P	a monte / a valle	1509 3080
800 ... 1250	B6	4 P	a monte / a valle	1509 4080
1600	B7	3 P	a monte / a valle	1509 3160
1600	B7	4 P	a monte / a valle	1509 4160
2000 ... 3200	B8	3 / 4 P	a monte / a valle	di serie



access_207_a_2_cat

Schermo di separazione dei poli

Uso

Separazione isolante di sicurezza tra i poli, indispensabile per l'utilizzo a 690 VAC o in ambiente polveroso.

Calibro (A)	Taglia della scatola	N° poli	Riferimento
125 ... 200	B3	2 P	2998 0033
125 ... 200	B3	3 P	2998 0034
250 ... 400	B4	2 P	2998 0023
250 ... 400	B4	3 P	2998 0024
500 ... 630	B5	2 P	2998 0013
500 ... 630	B5	3 P	2998 0014
800 ... 3200	B6 ... B8	2/3 P	di serie

Accessori (seguito)

Dispositivo di blocco della manovra

Lucchettaggio in posizione I, 0 o II				
SIRCOVER Calibro (A) / Taglia della scatola	SIRCOVER Bypass Calibro (A) / Taglia della scatola	Comando	Figura	Riferimento
125 ... 630 / B3 ... B5	125 ... 200 / B3	esterno	1	1423 2813

Blocco con serratura RONIS EL11AP in posizione 0 (non compresa)				
SIRCOVER Calibro (A) / Taglia della scatola	SIRCOVER Bypass Calibro (A) / Taglia della scatola	Comando	Figura	Riferimento
125 ... 630 / B3 ... B5	125 ... 200 / B3	diretto	2	4109 1006 ⁽¹⁾
	250 ... 630 / B4 ... B5	diretto	3	consultarci
800 ... 1600 / B6 ... B7	800 ... 1600 / B6 ... B7	diretto	3	4109 1004 ⁽²⁾
2000 ... 3200 / B8		diretto	3	4109 2007 ⁽²⁾
125 ... 630 / B3 ... B5	125 ... 630 / B3 ... B5	esterno	4	1499 7701 ⁽²⁾
2000 ... 3200 / B8	800 ... 1600 / B6 ... B7	esterno	4	2799 7002 ⁽²⁾

(1) Maniglia specifica inclusa.

(2) Il cliente può configurarlo nelle tre posizioni.

Blocco con serratura RONIS EL11AP in posizione I, 0, II (non compresa)				
SIRCOVER Calibro (A) / Taglia della scatola	SIRCOVER Bypass Calibro (A) / Taglia della scatola	Comando	Figura	Riferimento
125 ... 630 / B3 ... B5	125 ... 200 / B3	diretto	2	4109 1002 ⁽¹⁾
	250 ... 630 / B4 ... B5	diretto	3	consultarci
800 ... 1600 / B6 ... B7	800 ... 1600 / B6 ... B7	diretto	3	4109 1004 ⁽²⁾
2000 ... 3200 / B8		diretto	3	4109 2007 ⁽²⁾
125 ... 630 / B3 ... B5	125 ... 630 / B3 ... B5	esterno	4	1499 7701 ⁽²⁾
2000 ... 3200	800 ... 1600 / B6 ... B7	esterno	4	2799 7002 ⁽²⁾

(1) Maniglia specifica inclusa.

(2) Il cliente può configurarlo nelle tre posizioni.

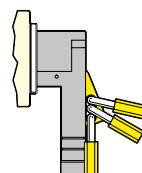
Blocco con bobina a mancanza di tensione 230 VAC in posizione 0 (montato in fabbrica)				
SIRCOVER Calibro (A) / Taglia della scatola	Calibro (A) SIRCOVER Bypass Taglia della scatola	Comando	Figura	Riferimento
800 ... 3200 / B6 ... B8	800 ... 1600 / B6 ... B7	diretto	3	consultarci

Blocco con serratura CASTELL tipo K (non compresa)				
Calibro (A) SIRCOVER Taglia della scatola	Calibro (A) SIRCOVER Bypass Taglia della scatola	Comando	Figura	Riferimento
125 ... 1600 / B3 ... B7	125 ... 630 / B3 ... B5	esterno	4	1499 7702
2000 ... 3200 / B8	800 ... 1600 / B6 ... B7	esterno	4	2799 7003

Uso

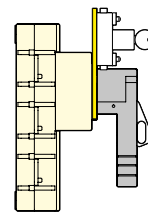
- Lucchettaggio tramite serrature (non fornite). Questo dispositivo è integrato nella maniglia standard e permette di utilizzare fino a 3 lucchetti.
- Bloccaggio:
 - con serratura (non compresa)
 - con bobina a mancanza di tensione.
- Le posizioni di blocco sono determinate in standard o configurate dall'utilizzatore tagliando delle linguette di plastica.
- Il lucchettaggio e il blocco possono essere combinati.

Fig. 1



access_061_a_1_x_cat

Fig. 2



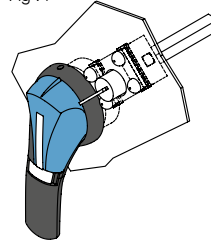
access_001_la_1_x_cat

Fig. 3



access_132_a_1_x_cat

Fig. 4



access_189_a_1_x_cat

Altri accessori specifici



bd_03_04_01

- Schermi di protezione specifici (in dimensione, o per elevate temperature ambiente).
- Accessori di collegamento.
- Contatto ausiliario basso livello.

Soluzione in cassetta

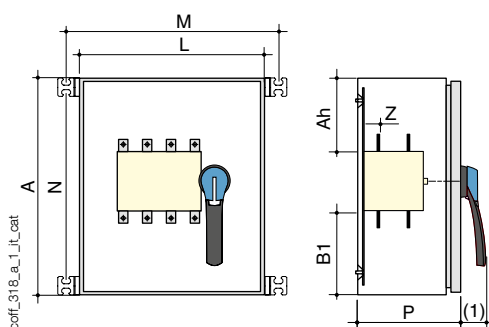
Caratteristiche generali

- Adatto ad ambienti con presenza di rischi meccanici e polvere.
- Organo di comando: Maniglia nera tipo S lucchettabile in posizione 0.
- Indice di protezione: IP54
- Tinta: RAL 7035 fino a 630A, oltre RAL 7035 tranne cassetta e porta RAL 9001.
- Piastra di chiusura: a monte / a valle
- Materiale: lamiera XC, spessore 1,5 mm.
- Rivestimento: polvere poliester epossidica (calibro < 630 A), polvere poliester (calibro ≥ 630 A)
- Fissaggio: 4 staffe per fissaggio murale - fornite, non montate
- Porta: piena con cerniere.
- Dispositivo di blocco: chiave doppia quadrata da 3 mm (calibro < 630 A), chiave quadrata da 8 mm (calibro ≥ 630 A), chiave fornita.
- Varie: 2 punti di collegamento delle masse, doppio blocco della porta.

Riferimenti

Calibro (A)	Numero di poli	Collegamenti Alto / Basso I - O - II Riferimento
125	3 P	4212 3012
125	4 P	4212 4012
160	3 P	4212 3016
160	4 P	4212 4016
250	3 P	4212 3025
250	4 P	4212 4025
400	3 P	4212 3040
400	4 P	4212 4040
500	3 P	4212 3050
500	4 P	4212 4050
630	3 P	4212 3063
630	4 P	4212 4063
800	3 P	4212 3080
800	4 P	4212 4080
1250	3 P	4212 3120
1250	4 P	4212 4120
1600	3 P	4212 3160
1600	4 P	4212 4160

Dimensioni



(1) 125 ... 630 A: 58 mm
800 ... 1600 A: 74 mm.

Calibro (A)	N° poli	A x L x P (mm)	Sezione collegamento max. (mm ²)	M (mm)	N (mm)	Z (mm)	Collegamenti Alto / Basso		
							Ah (mm)	B1 (mm)	Peso (kg)
125	3/4 P	500 x 400 x 250	50	448	458	28	190	190	23
160	3/4 P	500 x 400 x 250	95	448	458	28	190	190	23
250	3/4 P	500 x 400 x 250	150	448	458	29,3	185	185	23
400	3/4 P	800 x 600 x 300	240	758	552	29,3	330	330	45
500	3/4 P	800 x 600 x 300	240	648	658	45	298	298	55
630	3/4 P	800 x 600 x 300	2 x 300	648	658	45	290	290	55
800	3/4 P	1200 x 700 x 500	2 x 300	740	1152	24	465	465	78
1 250	3/4 P	1200 x 700 x 500	4 x 185	740	1152	24	465	465	88
1 600	3/4 P	1200 x 700 x 500	4 x 300	740	1152		470	470	94

SIRCOVER AC - Caratteristiche secondo la norma IEC 60947-3 e IEC 60947-6-1

da 125 a 630 A / B3 a B5

Corrente termica I_{th} a 40 °C	125 A	160 A	200 A	250 A	315A	400 A	500 A	630 A
Taglia della scatola	B3	B3	B3	B4	B4	B4	B5	B5
Tensione nominale di isolamento U_i (V)	800	800	800	1000	1000	1000	1000	1000
Tensione di tenuta agli shock U_{imp} (kV)	8	8	8	12	12	12	12	12

Correnti di impiego I_e (A) secondo la norma IEC 60947-6-1

Tensione nominale	Categoria di impiego	A/B ⁽¹⁾	A/B ⁽¹⁾	A/B ⁽¹⁾	A/B ⁽¹⁾	A/B ⁽¹⁾	A/B ⁽¹⁾	A/B ⁽¹⁾	A/B ⁽¹⁾
415 VAC	AC-31 A / AC-31 B	125	160	200	250	315	400	500	630
415 VAC	AC-32 A / AC-32 B				200	315	400	500	500
415 VAC	AC-33 A / AC-33 B				200	200	200	400	400

Correnti di impiego I_e (A) secondo la norma IEC 60947-3

Tensione nominale	Categoria di impiego	A/B ⁽¹⁾	A/B ⁽¹⁾	A/B ⁽¹⁾	A/B ⁽¹⁾	A/B ⁽¹⁾	A/B ⁽¹⁾	A/B ⁽¹⁾	A/B ⁽¹⁾
415 VAC	AC-20 A / AC-20 B	125/125	160/160	200/200	250/250	315/315	400/400	500/500	630/630
415 VAC	AC-21 A / AC-21 B	125/125	160/160	200/200	250/250	315/315	400/400	500/500	630/630
415 VAC	AC-22 A / AC-22 B	125/125	160/160	200/200	250/250	315/315	400/400	500/500	630/630
415 VAC	AC-23 A / AC-23 B	125/125	160/160	200/200	200/200	315/315	400/400	500/500	630/630
500 VAC	AC-20 A / AC-20 B	125/125	160/160	200/200	250/250	315/315	400/400	500/500	630/630
500 VAC	AC-21 A / AC-21 B	125/125	160/160	200/200	250/250	315/315	400/400	500/500	630/630
500 VAC	AC-22 A / AC-22 B	125/125	160/160	200/200	200/250	200/315	200/400	500/500	500/500
500 VAC	AC-23 A / AC-23 B	80/80	80/80	80/80	200/200	200/200	200/200	400/400	400/400
690 VAC ⁽⁷⁾	AC-20 A / AC-20 B	125/125	160/160	200/200	250/250	315/315	400/400	500/500	630/630
690 VAC ⁽⁷⁾	AC-21 A / AC-21 B	125/125	160/160	200/200	200/200	200/200	200/200	500/500	500/500
690 VAC ⁽⁷⁾	AC-22 A / AC-22 B	125/125	125/125	125/125	160/160	160/160	160/160	400/400	400/400
690 VAC ⁽⁷⁾	AC-23 A / AC-23 B	63/80	63/80	63/80	125/125	125/125	125/125	400/400	400/400
220 VDC	DC-20 A / DC-20 B	125/125	160/160	200/200	250/250	315/315	400/400	500/500	630/630
220 VDC	DC-21 A / DC-21 B	125/125	160/160	200/200	250/250	250/250	250/250	500/500	630/630
220 VDC	DC-22 A / DC-22 B	125/125	160/160	200/200	250/250	250/250	250/250	500/500	630/630
220 VDC	DC-23 A / DC-23 B	125/125	125/125	125/125	200/200	200/200	200/200	500/500	630/630
440 VDC	DC-20 A / DC-20 B	125/125	160/160	200/200	250/250	315/315	400/400	500/500	630/630
440 VDC	DC-21 A / DC-21 B	125 ⁽²⁾ /125 ⁽²⁾	125 ⁽²⁾ /125 ⁽²⁾	125 ⁽²⁾ /125 ⁽²⁾	200 ⁽²⁾ /200 ⁽²⁾	200 ⁽²⁾ /200 ⁽²⁾	200 ⁽²⁾ /200 ⁽²⁾	500 ⁽²⁾ /500 ⁽²⁾	630 ⁽²⁾ /630 ⁽²⁾
440 VDC	DC-22 A / DC-22 B	125 ⁽²⁾ /125 ⁽²⁾	125 ⁽²⁾ /125 ⁽²⁾	125 ⁽²⁾ /125 ⁽²⁾	200 ⁽²⁾ /200 ⁽²⁾	200 ⁽²⁾ /200 ⁽²⁾	200 ⁽²⁾ /200 ⁽²⁾	500 ⁽²⁾ /500 ⁽²⁾	630 ⁽²⁾ /630 ⁽²⁾
440 VDC	DC-23 A / DC-23 B	125 ⁽²⁾ /125 ⁽²⁾	125 ⁽²⁾ /125 ⁽²⁾	125 ⁽²⁾ /125 ⁽²⁾	200 ⁽²⁾ /200 ⁽²⁾	200 ⁽²⁾ /200 ⁽²⁾	200 ⁽²⁾ /200 ⁽²⁾	500 ⁽²⁾ /500 ⁽²⁾	500 ⁽²⁾ /500 ⁽²⁾

Potenza motore in AC-23 (kW)

A 400 VAC senza CA di preapertura ⁽³⁾	63/63	80/80	80/80	132/132	132/132	280/280	280/280	450/450
A 690 VAC senza CA di preapertura ⁽³⁾	55/75	55/75	55/75	90/110	90/110	150/185	150/185	185/220

Potenza reattiva (kvar)

A 400 VAC ⁽⁵⁾	55	75	90	115	145	185	230	290
--------------------------	----	----	----	-----	-----	-----	-----	-----

Corrente di cortocircuito condizionale con fusibile gG DIN, secondo IEC 60947-3 a 690 VAC

Corrente di cortocircuito presunta (kA eff.)	100 ⁽⁶⁾	100 ⁽⁶⁾	50 ⁽⁶⁾	50	50	50	50	50
Calibro del fusibile associato (A)	125	160	200	250	315	400	500	630

Corrente di cortocircuito condizionale con magnetotermici di qualsiasi marca assicurando un intervento inferiore a 0,3s ⁽⁴⁾

Corrente di breve durata ammissibile I_{cw} 0,3s (kA eff.)	12 ⁽⁶⁾	12 ⁽⁶⁾	12 ⁽⁶⁾	15	15	15	17	17
--	-------------------	-------------------	-------------------	----	----	----	----	----

Corrente di cortocircuito condizionale senza protezione, secondo IEC 60947-3 a 690 VAC

Corrente di breve durata ammissibile I_{cw} 1s (kA eff.)	7 ⁽⁶⁾	7 ⁽⁶⁾	7 ⁽⁶⁾	8	8	8	10	10
Tenuta dinamica in cortocircuito (kA di picco)	20	20	20	30	30	30	45	45
Corrente di breve durata ammissibile I_{cw} 60ms (kA eff.) secondo IEC 60947-6-1 a 415 VAC				10 ⁽⁶⁾	10 ⁽⁶⁾	10 ⁽⁶⁾	10	12,6

Collegamento

Sezione minima dei cavi Cu (mm ²)	35	50	70	95	150	185	240	2 x 150
Sezione minima delle barre Cu (mm ²)								2 x 30 x 5
Sezione massima dei cavi Cu (mm ²)	50	95	120	150	240	240	2 x 185	2 x 300
Larghezza massima delle barre Cu (mm)	25	25	25	32	32	32	50	50
Coppia di serraggio min. / max. (Nm)	9/13	9/13	9/13	20/26	20/26	20/26	20/26	20/26

Caratteristiche meccaniche

Durata (numero dei cicli di manovra)	10 000	10 000	10 000	8 000	8 000	5 000	5 000	5 000
Peso dispositivo in 3 P (kg)	2,9	2,9	2,9	3,8	3,9	3,9	8,6	9,1
Peso dispositivo in 4 P (kg)	4,1	4,1	4,1	4,6	4,9	4,9	10,4	11,1

(1) Categoria con indice A = manovre frequenti / Categoria con indice B = manovre non frequenti.

(2) Apparecchio 3 poli con 2 poli in serie per "+" e 1 polo per "-".

Apparecchio 4 poli con 2 poli in serie per polarità.

(3) Il valore di potenza è dato a titolo indicativo, i valori di corrente variano da un costruttore all'altro.

(4) Valore per una coordinamento con qualsiasi interruttore magnetotermico che interverrebbe entro 0,3s. Per un coordinamento con degli interruttori magnetotermici noti, è possibile ottenere dei valori di corrente di cortocircuito superiori. Consultarci.

(5) Dati a 415 VAC

(6) Dati a 30ms.

(7) Con coprimorsetti o schermo di separazione dei poli.

da 800 a 3200 A / B6 a B8

Corrente termica I_{th} a 40 °C	800 A	1000 A	1250 A	1600 A	2000 A	2500 A	3200 A
Taglia della scatola	B6	B6	B6	B7	B8	B8	B8
Tensione nominale di isolamento U_i (V)	1000	1000	1000	1000	1000	1000	1000
Tensione di tenuta agli shock U_{imp} (kV)	12	12	12	12	12	12	12

Correnti di impiego I_e (A) secondo la norma IEC 60947-6-1

Tensione nominale	Categoria di impiego	A/B ⁽¹⁾	A/B ⁽¹⁾	A/B ⁽¹⁾	A/B ⁽¹⁾	A/B ⁽¹⁾	A/B ⁽¹⁾	A/B ⁽¹⁾
415 VAC	AC-31 A / AC-31 B	800	1000	1250	1600	2000	2500	3200
415 VAC	AC-32 A / AC-32 B	800	1000	1250	1600	2000	2000	2000
415 VAC	AC-33 A / AC-33 B	800	800	800	1000	1250	1250	1250

Correnti di impiego I_e (A) secondo la norma IEC 60947-3

Tensione nominale	Categoria di impiego	A/B ⁽¹⁾	A/B ⁽¹⁾	A/B ⁽¹⁾	A/B ⁽¹⁾	A/B ⁽¹⁾	A/B ⁽¹⁾	A/B ⁽¹⁾
415 VAC	AC-20 A / AC-20 B	800/800	1000/1000	1250/1250	1600/1600	2000/2000	2500/2500	3200/3200
415 VAC	AC-21 A / AC-21 B	800/800	1000/1000	1250/1250	1600/1600	-/2000	-/2500	-/3200
415 VAC	AC-22 A / AC-22 B	800/800	1000/1000	1250/1250	1600/1600	-/2000	-/2500	-/3200
415 VAC	AC-23 A / AC-23 B	800/800	1000/1000	1250/1250	1250/1250	-/1600	-/1600	-/1600
500 VAC	AC-20 A / AC-20 B	800/800	1000/1000	1250/1250	1600/1600	2000/2000	2500/2500	3200/3200
500 VAC	AC-21 A / AC-21 B	800/800	1000/1000	1250/1250	1600/1600	-/2000	-/2500	-/3200
500 VAC	AC-22 A / AC-22 B	630/630	800/800	1000/1000	1600/1600			
500 VAC	AC-23 A / AC-23 B	400/400	630/630	800/800	1000/1000			
690 VAC ⁽⁶⁾	AC-20 A / AC-20 B	800/800	1000/1000	1250/1250	1600/1600	2000/2000	2500/2500	3200/3200
690 VAC ⁽⁶⁾	AC-21 A / AC-21 B	800/800	1000/1000	1250/1250	1600/1600	-/2000	-/2500	-/3200
690 VAC ⁽⁶⁾	AC-22 A / AC-22 B	630/630	800/800	1000/1000	1000/1000			
690 VAC ⁽⁶⁾	AC-23 A / AC-23 B	400/400	630/630	800/800	800/800			
220 VDC	DC-20 A / DC-20 B	800/800	1000/1000	1250/1250	1600/1600			
220 VDC	DC-21 A / DC-21 B	800/800	1000/1000	1250/1250	1250/1250			
220 VDC	DC-22 A / DC-22 B	800/800	1000/1000	1250/1250	1250/1250			
220 VDC	DC-23 A / DC-23 B	800/800	1000/1000	1250/1250	1250/1250			
440 VDC	DC-20 A / DC-20 B	800/800	1000/1000	1250/1250	1600/1600			
440 VDC	DC-21 A / DC-21 B	800 ⁽²⁾ /800 ⁽²⁾	1000 ⁽²⁾ /1000 ⁽²⁾	1250 ⁽²⁾ /1250 ⁽²⁾	1250/1250			
440 VDC	DC-22 A / DC-22 B	800 ⁽²⁾ /800 ⁽²⁾	1000 ⁽²⁾ /1000 ⁽²⁾	1250 ⁽²⁾ /1250 ⁽²⁾	1250/1250			
440 VDC	DC-23 A / DC-23 B	800 ⁽²⁾ /800 ⁽²⁾	1000 ⁽²⁾ /1000 ⁽²⁾	1250 ⁽²⁾ /1250 ⁽²⁾	1250/1250			

Potenza motore in AC-23 (kW)

A 400 VAC senza CA di preapertura ⁽³⁾	710/710	710/710	710/710	710/710	710/710		
A 690 VAC senza CA di preapertura ⁽³⁾	185/220	475/475	475/475	750/750	750/750		

Potenza reattiva (kvar)

A 400 VAC ⁽⁵⁾	365	460	575				
--------------------------	-----	-----	-----	--	--	--	--

Corrente di cortocircuito condizionale con fusibile gG DIN, secondo IEC 60947-3 a 415 VAC

Corrente di cortocircuito presunta (kA eff.)	50	100	100	100			
Calibro del fusibile associato (A)	800	1000	1250	2 x 800			

Corrente di cortocircuito condizionale con magnetotermici di qualsiasi marca assicurando un intervento inferiore a 0,3s ⁽⁴⁾

Corrente di breve durata ammissibile I_{cw} 0,3s (kA eff.)	47	64	64	78	78	78	78
--	----	----	----	----	----	----	----

Corrente di cortocircuito condizionale senza protezione, secondo IEC 60947-3 a 415 VAC

Corrente di breve durata ammissibile I_{cw} 1s (kA eff.)	26	35	35	50	50	50	50
Tenuta dinamica in cortocircuito (kA di picco)	55	80	80	110	110	110	120
Corrente di breve durata ammissibile I_{cw} 60ms (kA eff.) secondo IEC 60947-6-1 a 415 VAC	16	20	25	32	40	50	50

Collegamento

Sezione minima dei cavi Cu (mm ²)	2 x 185	2 x 240					
Sezione minima delle barre Cu (mm ²)	2 x 40 x 5	2 x 50 x 5	2 x 60 x 5	2 x 80 x 5	2 x 100 x 10	2 x 100 x 10	2 x 100 x 10
Sezione massima dei cavi Cu (mm ²)	2 x 300	4 x 185	4 x 185	6 x 185			
Larghezza massima delle barre Cu (mm)	63	63	63	100	100	100	100
Coppia di serraggio min. (Nm)	20/26	20/26	20/26	40/45	40/45	40/45	40/45

Caratteristiche meccaniche

Durata (numero dei cicli di manovra)	4 000	4 000	4 000	3 000	3 000	3 000	3 000
Peso dispositivo in 3 P (kg)	20,5	21,0	21,6	25,7	42,0	42,0	52,3
Peso dispositivo in 4 P (kg)	24,8	25,6	26,2	32,0	52,9	52,9	66,6

(1) Categoria con indice A = manovre frequenti / Categoria con indice B = manovre non frequenti.

(2) Apparecchio 3 poli con 2 poli in serie per "+" e 1 polo per "-".
Apparecchio 4 poli con 2 poli in serie per polarità.

(3) Il valore di potenza è dato a titolo indicativo, i valori di corrente variano da un costruttore all'altro.

(4) Valore per una coordinamento con qualsiasi interruttore magnetotermico che interverrebbe entro 0,3s. Per un coordinamento con degli interruttori magnetotermici noti, è possibile ottenere dei

valori di corrente di cortocircuito superiori. consultarci.

(5) Dati a 415 VAC.

(6) Con coprimorsetti o schermo di separazione dei poli.

SIRCOVER

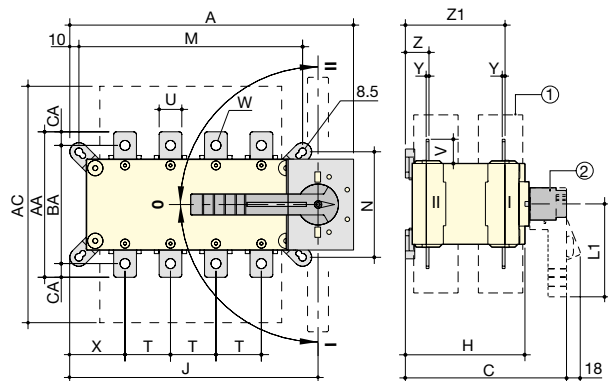
Commutatori manuali

da 125 a 3200 A

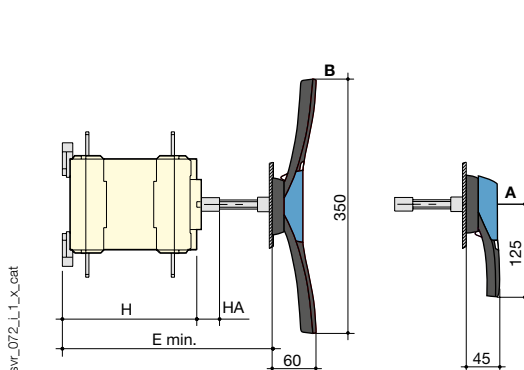
Dimensioni

SIRCOVER da 125 a 1600 A / B3 a B7

Comando frontale diretto



Comando frontale esterno



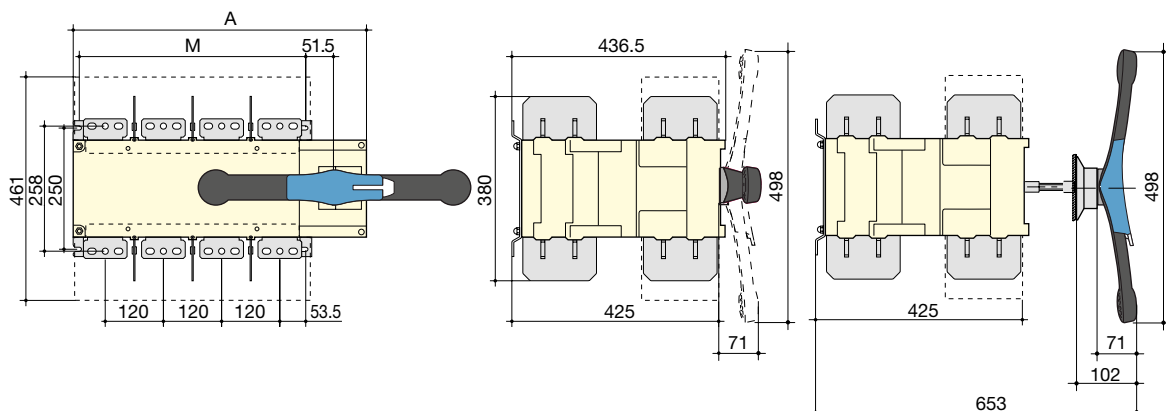
A. Maniglia tipo S2 per comando esterno: da 125 a 630 A
B. Maniglia tipo S4 per comando esterno: da 800 a 1600 A

1. Coprimorsetti
2. Maniglia per comando diretto:
- da 125 a 630 A: L1 = 140 mm,
- 800 a 1600 A L1 = 210 mm.

Calibro (A) / Taglia della scatola	Fuori tutto				Coprimorsetti		Scatola		Fissaggi				Collegamento											
	A 3p.	A 4p.	C	E min	AC	H	HA	J 3p.	J 4p.	M 3p.	M 4p.	N	T	U	V	W	X 3p.	X 4p.	Y	Z	Z1	AA	BA	CA
125 / B3	221	251	218	208 ... 436	235	148	25	182	212	156	186	101	36	20	25	8,5	56	50	3,5	28	124	135	115	10
160 / B3	221	251	218	208 ... 436	235	148	25	182	212	156	186	101	36	20	25	8,5	56	50	3,5	28	124	135	115	10
200 / B3	221	251	218	208 ... 436	235	148	25	182	212	156	186	101	36	20	25	8,5	56	50	3,5	28	124	135	115	10
250 / B4	262	312	218	208 ... 436	280	148	25	223	273	196	246	116	50	25	30	11	61	61	3,5	30	124	160	130	15
315 / B4	262	312	218	208 ... 436	280	148	25	223	273	196	246	116	50	35	35	11	61	61	3,5	30	124	170	140	15
400 / B4	262	312	218	208 ... 436	280	148	25	223	273	196	246	116	50	35	35	11	61	61	3,5	30	124	170	140	15
500 / B5	319	379	295	285 ... 513	401	225	25	272	332	246	306	176	65	32	37	13	70,5	65,5	5	43	180	235	205	15
630 / B5	319	379	295	285 ... 513	400	225	25	272	332	246	306	176	65	45	50	13	70,5	65,5	5	43	180	260	220	20
800 / B6	386	466	375	425 ... 577	459	298	29	306,5	386,5	255	336	250	80	50	60,5	15	48	48	7	66,5	253,5	321		26,5
1000 / B6	386	466	375	425 ... 577	459	298	29	306,5	386,5	255	336	250	80	50	60,5	15	48	48	7	66,5	253,5	321		26,5
1250 / B6	386	466	375	425 ... 577	459	298	29	306,5	386,5	255	336	250	80	60	65	16x11	48	48	7	66,5	255,5	330		29,5
1600 / B7	478	598	375	425 ... 577	461	298	29	388,5	518,5	347	467	250	120	90	43,5	12,5x5	54	54	8	66,5	255,5	288		15

SIRCOVER da 2000 a 3200 A / B8

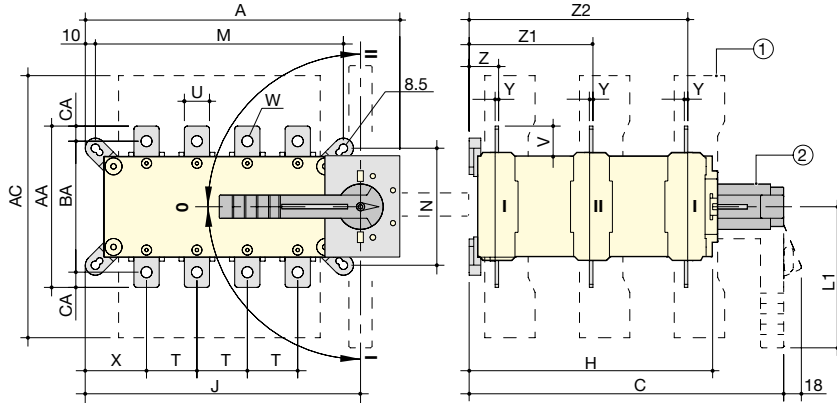
Comando frontale diretto



Calibro (A) / Taglia della scatola	Fuori tutto		Fissaggi	
	A 3p.	A 4p.	M 3p.	M 4p.
2000 ... 3200 / B8	478	598	347	467

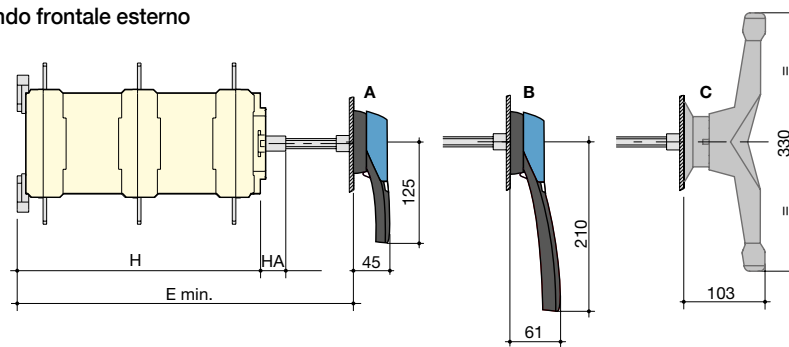
SIRCOVER Bypass da 125 a 1600 A / B3 a B7

Comando frontale diretto



Comando frontale esterno

svr_070_L_1_X_cat



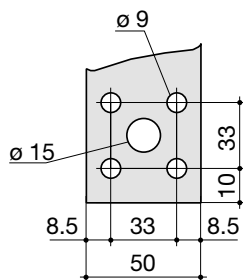
- A. Maniglia tipo S2 per comando esterno:
da 125 a 200 A
B. Maniglia tipo S3 per comando esterno:
da 250 a 630 A
C. Maniglia a doppio braccio per
comando esterno: da 800 a 1600 A

1. Coprimorsetti
2. Maniglia per comando diretto:
- da 125 a 200 A: L1 = 140 mm,
- da 250 a 630 A: L1 = 210 mm,
- da 800 a 1600 A: L1 = Ø 330 mm.

Calibro (A) / Taglia della scatola	Fuori tutto				Coprimorsetti	Scatola				Fissaggi				Collegamento											
	A 3+6p.	A 4+8p.	C	E min		AC	H	HA	J 3+6p.	J 4+8p.	M 3+6p.	M 4+8p.	N	T	U	V	W	X 3+6p.	X 4+8p.	Y	Z	Z1	Z2	AA	BA
125 / B3	221	251	313	320	235	243	25	182	212	156	186	101	36	20	25	8,5	56	50	3,5	28	124	219	135	115	10
160 / B3	221	251	313	320	235	243	25	182	212	156	186	101	36	20	25	8,5	56	50	3,5	28	124	219	135	115	10
200 / B3	221	251	313	320	235	243	25	182	212	156	186	101	36	20	25	8,5	56	50	3,5	28	124	219	135	115	10
250 / B4	262	312	313	298	280	243	25	223	273	196	246	116	50	25	30	11	61	61	3,5	30	124	219	160	130	10
400 / B4	262	312	313	298	280	243	25	223	273	196	246	116	50	35	35	11	61	61	3,5	30	124	219	170	140	15
500 / B5	319	379	432	417	401	362	25	272	332	246	306	176	65	32	37	13	70,5	65,5	5	43	180	317	235	205	15
630 / B5	319	379	432	417	400	362	25	272	332	246	306	176	65	45	50	13	70,5	65,5	5	43	180	317	260	220	20
800 / B6	386	466	560	550	459	479	29	306,5	386,5	255	335	250	80	50	60,5	15	48	48	7	66,5	253,5	439,5	321		26,5
1250 / B6	386	466	560	550	459	479	29	306,5	386,5	255	335	250	80	60	65	16x11	48	48	7	66,5	253,5	439,5	320		29,25
1600 / B7	478	598	560	550	461	479	29	388,5	518,5	347	467	250	120	90	43,5	12,5x5	54	54	8	66,5	253,5	439,5	288		15

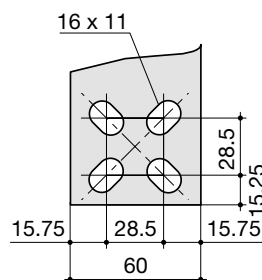
Morsetto di collegamento

SIRCOVER e SIRCOVER Bypass 800 A / B6



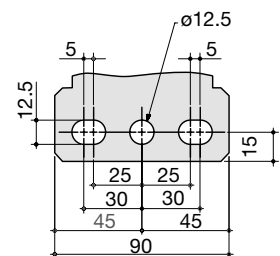
svr_077_a_1_X_cat

SIRCOVER e SIRCOVER Bypass 1250 A / B6



svr_078_b_1_X_cat

SIRCOVER 1600 a 3200 A / B7 a B8
SIRCOVER Bypass 1600 A / B7



svr_088_a_1_cat

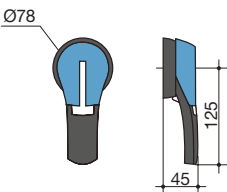
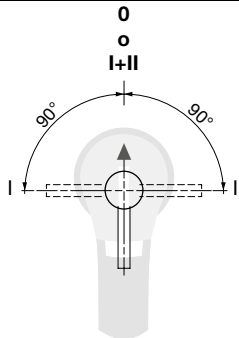
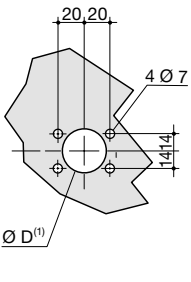
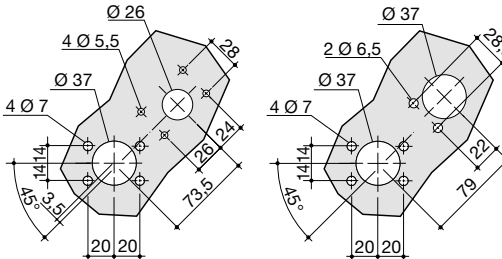
SIRCOVER

Commutatori manuali

da 125 a 3200 A

Dimensioni per maniglie per comando esterno

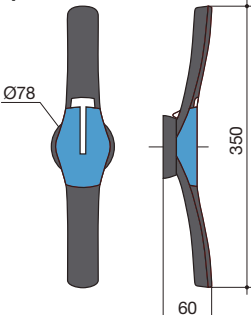
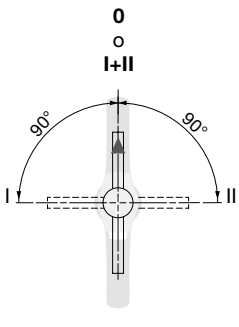
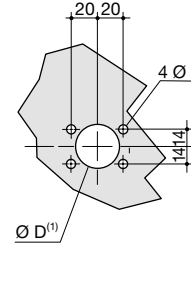
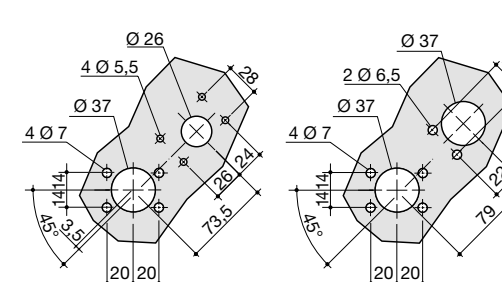
SIRCOVER 125 a 630 A / B3 a B5

Tipo maniglia	Comando frontale Senso di manovra	Foratura sulla porta	
<p>Tipo S2</p> 	<p>0 o I+II</p> 	<p>con una serratura RONIS EL11AP</p> 	<p>con una serratura CASTELL K</p> 

(1) Ø31 a Ø37: fissaggio mediante vite da dietro,
Ø37: fissaggio mediante zanche da davanti.

poign_030_a_1_it_cat

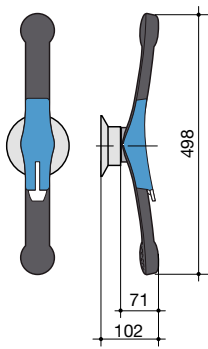
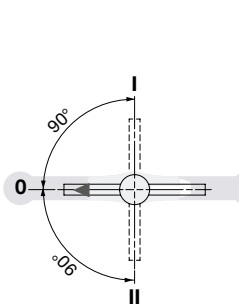
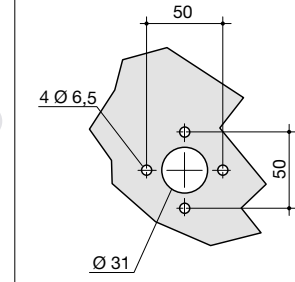
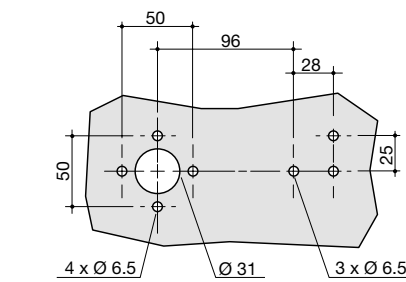
SIRCOVER 800 a 1600 A / B6 a B7

Tipo maniglia	Comando frontale Senso di manovra	Foratura sulla porta	
<p>Tipo S4</p> 	<p>0 o I+II</p> 	<p>con una serratura RONIS EL11AP</p> 	<p>con una serratura CASTELL K</p> 

(1) Ø31 a Ø37: fissaggio mediante vite da dietro,
Ø37: fissaggio mediante zanche da davanti.
(2) Ø6 a Ø7: fissaggio zanche.

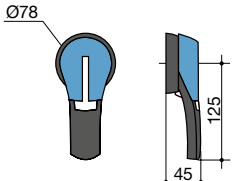
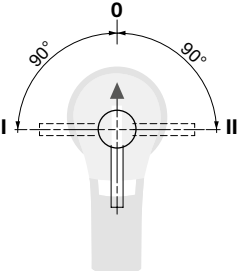
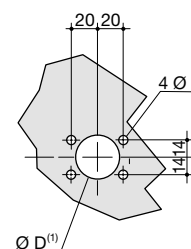
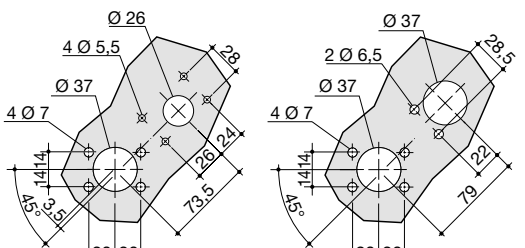
poign_031_a_1_it_cat

SIRCOVER da 2000 a 3200 A / B8

Tipo maniglia	Comando frontale Senso di manovra	Foratura sulla porta	
<p>Tipo S5 in piastra a V</p> 	<p>0</p> 	<p>con una serratura CASTELL K</p> 	<p>con una serratura CASTELL K</p> 

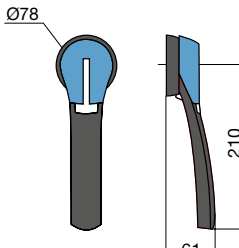
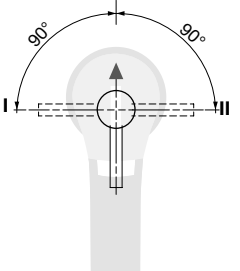
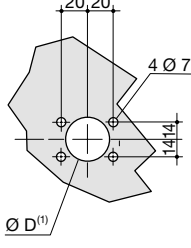
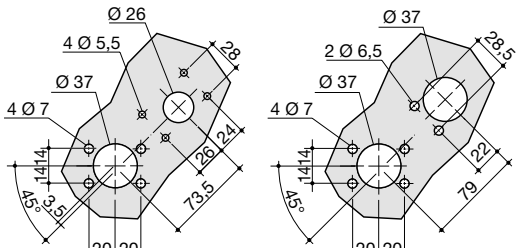
poign_023_a_1_it_cat

SIRCOVER Bypass da 125 a 200 A / B3

Tipo maniglia	Comando frontale Senso di manovra	Foratura sulla porta	
<p>Tipo S2</p> 		<p>con una serratura RONIS EL11AP</p> 	<p>con una serratura CASTELL K</p> 

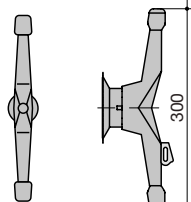
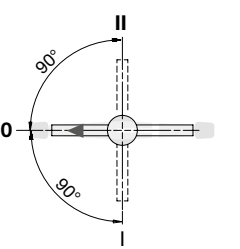
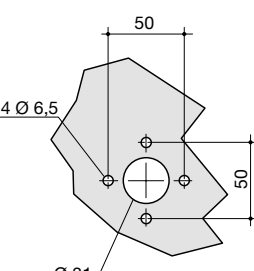
(1) Ø31 a Ø37: fissaggio mediante vite da dietro,
Ø37: fissaggio mediante zanche da davanti.

SIRCOVER Bypass da 250 a 630 A / B4 a B5

Tipo maniglia	Comando frontale Senso di manovra	Foratura sulla porta	
<p>Tipo S3</p> 		<p>con una serratura RONIS EL11AP</p> 	<p>con una serratura CASTELL K</p> 

(1) Ø31 a Ø37: fissaggio mediante vite da dietro,
Ø37: fissaggio mediante zanche da davanti.

SIRCOVER Bypass da 800 a 1600 A / B6 a B7

Tipo maniglia	Comando frontale Senso di manovra	Foratura sulla porta	
<p>Tipo C</p> 		<p>con una serratura CASTELL K</p> 	<p>con una serratura CASTELL K</p> 