



SIRCOVER

Inverseurs de sources manuels
de 125 à 3200 A

Commutation
de sources



SIRCOVER
250 A



SIRCOVER Bypass
500 A

La solution pour

- > Fabrication
- > Distribution d'énergie



Les points forts

- > Gamme complète
- > La facilité de raccordement
- > Positions stables
- > Commutation en charge

Conformité aux normes

- > CEI 60947-6,-1
- > CEI 60947-3
- > GB/T 14048-11



Homologations et certificats⁽¹⁾



BUREAU
VERITAS

(1) Référence des produits concernés sur demande.

SIRCOVER sous coffret



Voir "Coffrets de commutation" page 888.

Fonction

Les produits **SIRCOVER** sont des commutateurs à commande manuelle et à coupure pleinement apparente.

La série comprend 4 gammes :

- **SIRCOVER** pour la commutation de transition ouverte (I-0-II) disponible à 3 ou 4 pôles.
- **SIRCOVER** pour la commutation de contact de chevauchement (I-I+II-II). Pour les applications où les deux sources sont synchronisées et lorsqu'aucune interruption de l'alimentation de la charge ne doit se produire durant le transfert - disponible à 3 ou 4 pôles.
- **SIRCOVER Bypass**. Cette association de trois interrupteurs-sectionneurs cadennassés dispose de 3+6 ou 4+8 pôles pour les applications de bypass.
- **SIRCOVER Bypass** pour la commutation de contact de chevauchement (I-I+II-II). Cette association de trois interrupteurs-sectionneurs cadennassés assure le bypass vers une ASI ou d'autres dispositifs lorsque les sources sont synchronisées et que l'ASI est en mode bypass statique.

Ils assurent le transfert en charge entre deux sources sur un circuit basse tension, ainsi que leur sectionnement de sécurité avec une double coupure par pôle. Parmi les autres applications, notons l'inversion de source (ex. pour modifier le sens d'un moteur) ou la mise à la masse/terre.

Avantages

Une gamme complète

4 versions de SIRCOVER sont disponibles afin de répondre à un maximum d'applications : Version standard I-0-II, version à chevauchement de contact I-I+II-II, version bypass et version bypass avec chevauchement de contact I-I+II-II.

La facilité de raccordement

Pour les calibres 2000 à 3200 A, des pièces de raccordement pour barres de cuivre sont proposées. Cela permet de choisir parmi différentes méthodes de liaison : à plat, sur chant, avec pontage aval ou amont.

Positions stables

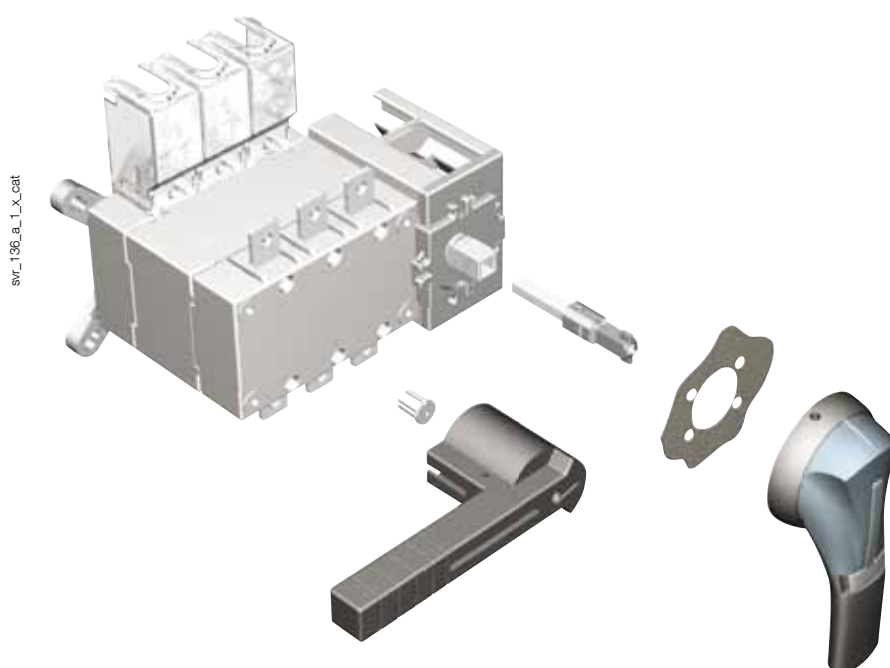
Les SIRCOVER ont trois positions stables, qui ne subissent pas l'effet des fluctuations de tension ou des vibrations, ce qui protège vos charges des perturbations du réseau.

Commutation en charge

Grâce à ses caractéristiques AC-23 et AC-33, testées selon les normes CEI 60947-3 et CEI 60947-6-1, le SIRCOVER permet une commutation sécurisée pour tous types de charge. Grâce à ses capacités de basculement en charge, il n'est pas nécessaire d'isoler la charge avant un transfert : le SIRCOVER offre alors une solution économique.

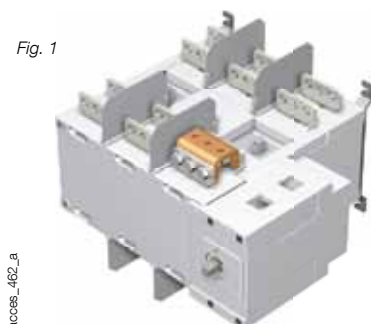
Ce qu'il faut savoir

- Les commutateurs SIRCOVER (I-0-II) disposent de **3 positions stables** et ils sont disponibles en plusieurs modèles, de 3 ou 4 pôles et avec un calibre de 63 à 3200 A. Ils sont disponibles avec un coffret en acier ou en polyester (125 à 1600 A).
- Les commutateurs SIRCOVER à **3 positions de chevauchement de contact (I-I+II-II)** existent en modèles à 3 ou 4 pôles, de 125 à 1600 A. Ils sont disponibles avec un coffret en acier.
- Avec **3 positions stables (I-0-II)** ou **3 positions de chevauchement de contact (I-I+II-II)**, les dispositifs SIRCOVER Bypass sont une association de trois commutateurs cadencés qui permettent l'utilisation de 3+6 ou 4+8 pôles de 125 à 1600 A. Ils sont disponibles avec un coffret en acier.
- Tous les SIRCOVER peuvent être utilisés à **fonctionnement frontal direct** ou **poignées extérieures**.



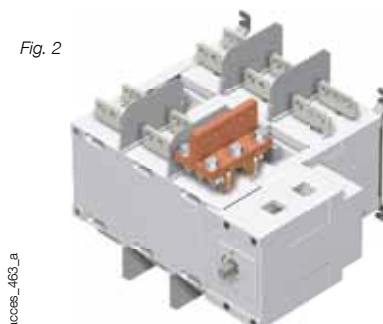
- **Les pièces de raccordement pour les barres en cuivre** permettent de connecter 2 bornes d'alimentation de même pôle (Fig. 1 et 2) et d'effectuer le pontage des commutateurs I et II en amont ou en aval pour les calibres 2000, 2500 et 3200 A (Fig. 3).

Fig. 1



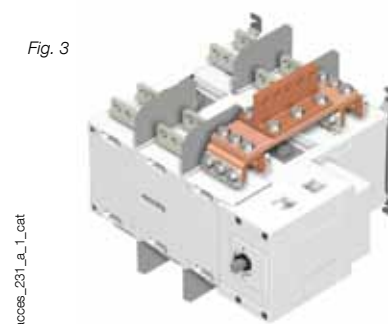
Raccordement à plat
en amont ou en aval

Fig. 2



Amont ou aval
raccordement sur chant

Fig. 3



Amont ou aval
Pontage de liaison

SIRCOVER

Inverseurs de sources manuels
de 125 à 3200 A

Références

SIRCOVER I-0-II

Calibre(A) / Taille du boîtier	Nb pôles	Boîtier	Poignée directe	Poignée extérieure	Axe pour commande extérieure	Barres de pontage	Contact auxiliaire	Cache-bornes	Écrans de protection de plages							
125 A / B3	3 P	41AC 3013	Type J2 Bleue 1122 1111 Rouge 1123 1111	Type S2 Noire IP65 1421 2113 IP65 1423 2113 ⁽¹⁾	200 mm 1400 1020	3 P 4109 3019 4 P 4109 4019	1 ^{er} /2 ^e contact NO/NF 4109 0021 ⁽²⁾	3 P 2694 3014 ⁽³⁾⁽⁴⁾ 4 P 2694 4014 ⁽³⁾⁽⁴⁾	3 P 1509 3012 4 P 1509 4012							
	4 P	41AC 4013														
160 A / B3	3 P	41AC 3016														
	4 P	41AC 4016														
200 A / B3	3 P	41AC 3020														
	4 P	41AC 4020														
250 A / B4	3 P	41AC 3025														
	4 P	41AC 4025														
315 A / B4	3 P	41AC 3031														
	4 P	41AC 4031														
400 A / B4	3 P	41AC 3040														
	4 P	41AC 4040														
500 A / B5	3 P	41AC 3050														
	4 P	41AC 4050														
630 A / B5	3 P	41AC 3063														
	4 P	41AC 4063														
800 A / B6	3 P	41AC 3080								Type C1 Noire 2799 7052	Type S4 Noire IP65 1443 3113	200 mm 1401 1520	3 P 4109 3080 4 P 4109 4080	1 ^{er} et 2 ^e NO/NF contact inclus	3 P 2694 3051 ⁽³⁾⁽⁴⁾ 4 P 2694 4051 ⁽³⁾⁽⁴⁾	3 P 1509 3063 4 P 1509 4063
	4 P	41AC 4080														
1000 A / B6	3 P	41AC 3100														
	4 P	41AC 4100														
1250 A / B6	3 P	41AC 3120														
	4 P	41AC 4120														
1600 A / B7	3 P	41AC 3160														
	4 P	41AC 4160														
2000 A / B8	3 P	41AC 3200														
	4 P	41AC 4200														
2500 A / B8	3 P	41AC 3250														
	4 P	41AC 4250														
3200 A / B8	3 P	41AC 3320														
	4 P	41AC 4320														
2000 A / B8	3 P	41AC 3200	Type S5 Noire 2799 7042	Type S5 Noire IP65 1453 8113	200 mm 2799 3015	(5)	1 ^{er} et 2 ^e NO/NF contact inclus	inclus								
	4 P	41AC 4200			320 mm 2799 3018 ⁽¹⁾											
2500 A / B8	3 P	41AC 3250														
	4 P	41AC 4250														
3200 A / B8	3 P	41AC 3320														
	4 P	41AC 4320														

(1) Standard

(2) 2 contacts fournis : une pour la position I et une pour la position II.

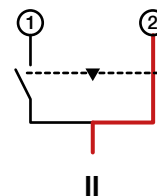
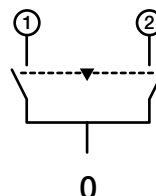
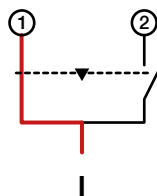
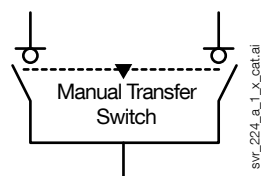
(3) Pour la protection totale avant et arrière et amont et aval, commander une quantité de 4.

(4) Pour une protection amont et aval de l'appareil en avant, commander une quantité de 2.

(5) Voir "Kits de raccordement barres de cuivre" page 293.

Principe de fonctionnement

SIRCOVER I-0-II



SIRCOVER I-I+II-II

Calibre (A) / Taille de boîtier	Nb pôles	Boîtier	Poignée directe	Poignée extérieure	Axe pour commande extérieure	Barres de pontage	Contact auxiliaire	Cache-bornes	Écrans de protection de plaques
125 A / B3	3 P	4190 3013	Type J2	Type S2 Bleu IP65 1423 2114	200 mm 1400 1020 320 mm 1400 1032 ⁽¹⁾	3 P 4109 3019 4 P 4109 4019	1 ^{er} /2 ^{er} contact NO/NF contact 4109 0021 ⁽²⁾	3 P 2694 3014 ⁽³⁾⁽⁴⁾ 4 P 2694 4014 ⁽³⁾⁽⁴⁾	3 P 1509 3012 4 P 1509 4012
	4 P	4190 4013							
160 A / B3	3 P	4190 3016							
	4 P	4190 4016							
200 A / B3	3 P	4190 3020							
	4 P	4190 4020							
250 A / B4	3 P	4190 3025				Bleue 1122 1111			
	4 P	4190 4025							
400 A / B4	3 P	4190 3039				Rouge 1123 1111			
	4 P	4190 4039							
500 A / B5	3 P	4190 3050							
	4 P	4190 4050							
630 A / B5	3 P	4190 3063							
	4 P	4190 4063							
800 A / B6	3 P	4190 3080							
	4 P	4190 4080							
1250 A / B6	3 P	4190 3120	Type C1 Noire 2799 7052	Type S4 Bleu IP65 1443 3114	200 mm 1401 1520	4109 3080	3 P 2694 3051 ⁽³⁾⁽⁴⁾ 4 P 2694 4051 ⁽³⁾⁽⁴⁾	3 P 1509 3080 4 P 1509 4080	
	4 P	4190 4120							
1600 A / B7	3 P	4190 3160							
	4 P	4190 4160							
					320 mm 1401 1532 ⁽¹⁾	4109 3120 4109 4120 4109 3160 4109 4160		1509 3160 1509 4160	

(1) Standard

(2) 2 contacts fournis : une pour la position I et une pour la position II.

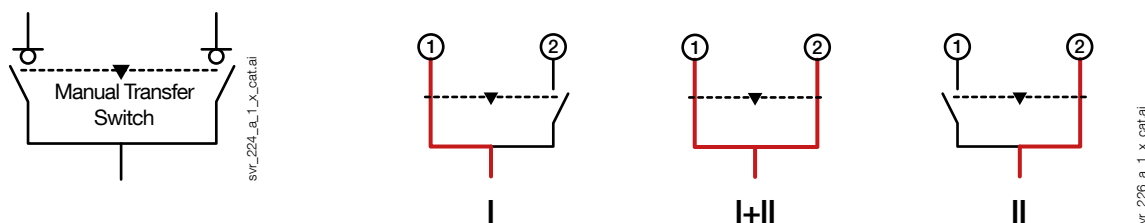
(3) Pour la protection totale avant et arrière et amont et aval, commander une quantité de 4.

(4) Pour une protection amont et aval de l'appareil en avant, commander une quantité de 2.

(5) Voir "Kits de raccordement barres de cuivre" page 293.

Principe de fonctionnement

SIRCOVER I-I+II-II



Avvertissement : Veuillez noter que la position I+II comprend un chevauchement.
Si 2 sources sont présentes, veuillez à ce qu'elles soient synchronisées avant l'utilisation.

SIRCOVER

Inverseurs de sources manuels
de 125 à 3200 A

Références (suite)

SIRCOVER Bypass I-0-II

Calibre (A) / Taille de boîtier	Nb pôles	Boîtier	Poignée directe	Poignée extérieure	Axe pour commande extérieure	Barres de pontage	Contact auxiliaire	Cache-bornes	Écrans de protection de plages
125 A / B3	3 P	4100 7013	Type J2 Bleue 1122 1111	Type S2 Bleu IP55 1421 2113	200 mm 1400 1020	3 P 2x 4109 3019		3 P 2694 3014 ⁽³⁾⁽⁴⁾ 4 P	3 P 1509 3012 4 P
	4 P	4100 9013							
160 A / B3	3 P	4100 7016	Rouge 1123 1111	Bleu IP65 1423 2113 ⁽¹⁾	320 mm 1400 1032 ⁽¹⁾	4 P 2x 4109 4019		4 P 2694 4014 ⁽³⁾⁽⁴⁾	1509 4012
	4 P	4100 9016							
200 A / B3	3 P	4100 7020							
	4 P	4100 9020							
250 A / B4	3 P	4100 7025	Type C1 Noire 2799 7052	Type S3 Bleu IP65 1433 3113	200 mm 1401 1520	2x 4109 3025 2x 4109 4025	1 ^{er} /2 ^e contact NO/NF contact 4109 0021 ⁽²⁾	3 P 2694 3021 ⁽³⁾⁽⁴⁾ 4 P	3 P 1509 3025 4 P
	4 P	4100 9025							
400 A / B4	3 P	4100 7039			200 mm 1401 1520	2x 4109 3039 2x 4109 4039		4 P 2694 4021 ⁽³⁾⁽⁴⁾	1509 4025
	4 P	4100 9039							
500 A / B5	3 P	4100 7050			320 mm 1401 1532 ⁽¹⁾	2x 4109 3050 2x 4109 4050		4 P 2694 3051 ⁽³⁾⁽⁴⁾ 4 P	3 P 1509 3063 4 P
	4 P	4100 9050							
630 A / B5	3 P	4100 7063				2x 4109 3063 2x 4109 4063		4 P 2694 4051 ⁽³⁾⁽⁴⁾	1509 4063
	4 P	4100 9063							
800 A / B6	3 P	4100 7080	Type C2 Noire 2799 7012 ⁽⁵⁾	Type V2 Noire IP65 4199 7146	200 mm 2799 3015	2x 4109 3080 2x 4109 4080			3 P 1509 3080 4 P
	4 P	4100 9080							
1250 A / B6	3 P	4100 7120			320 mm 2799 3018 ⁽¹⁾	2x 4109 3120 2x 4109 4120			1509 4080
	4 P	4100 9120							
1600 A / B7	3 P	4100 7160			450 mm 2799 3019	2x 4109 3160 2x 4109 4160			1509 3160 1509 4160
	4 P	4100 9160							

(1) Standard

(2) 2 contacts fournis : une pour la position I et une pour la position II.

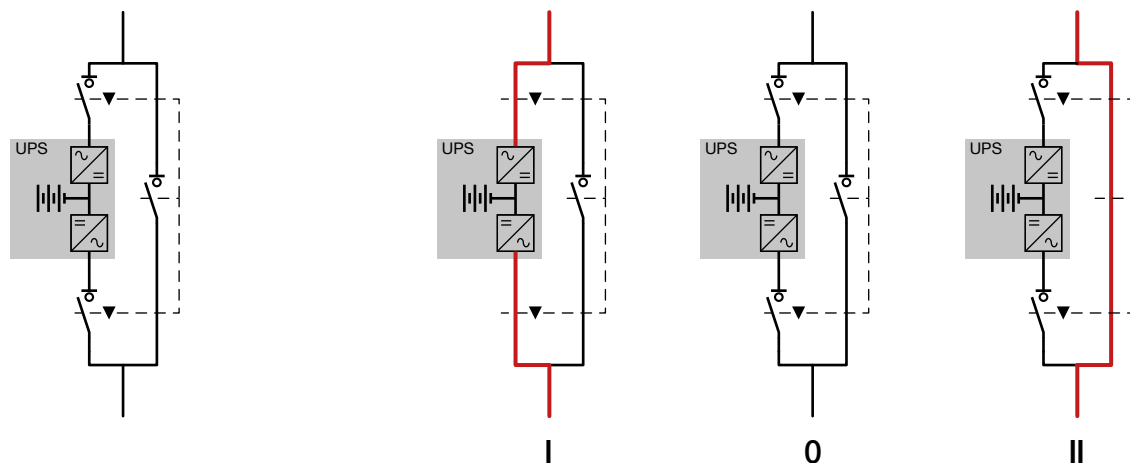
(3) Pour la protection totale avant et arrière et amont et aval, commandez une quantité de 6 (ou 4 si vous utilisez des barres de pontage).

(4) Pour une protection amont et aval de l'appareil en avant, commandez une quantité de 2.

(5) Poignée double bras.

Principe de fonctionnement

SIRCOVER Bypass I-0-II



svr_227_a_1_x_cat.ai

SIRCOVER Bypass I-I+II-II

Calibre (A) / Taille de boîtier	Nb pôles	Boîtier	Poignée directe	Poignée extérieure	Axe pour commande extérieure	Barres de pontage	Contact auxiliaire	Cache-bornes	Écrans de protection de plaques
125 A / B3	3 P	4190 7013	Type J2 Bleue 1122 1111	Type S2 Bleu IP 65 1423 2114 ⁽¹⁾	200 mm 1400 1020	3 P 2x 4109 3019 4 P		3 P 2694 3014 ⁽³⁾⁽⁴⁾ 4 P	3 P 1509 3012 4 P
	4 P	4190 9013							
160 A / B3	3 P	4190 7016	Rouge 1123 1111		320 mm 1400 1032 ⁽¹⁾	2x 4109 4019		2694 4014 ⁽³⁾⁽⁴⁾ 4 P	1509 4012 4 P
	4 P	4190 9016							
200 A / B3	3 P	4190 7020							
	4 P	4190 9020							
250 A / B4	3 P	4190 7025	Type C1 Noire 2799 7052	Type S3 Bleu IP65 1433 3114	200 mm 1401 1520	2x 4109 3025	1 ^{er} /2 ^e contact NO/NF contact 4109 0021 ⁽²⁾	3 P 2694 3021 ⁽³⁾⁽⁴⁾ 4 P	3 P 1509 3025 4 P
	4 P	4190 9025				2x 4109 4025			
400 A / B4	3 P	4190 7039			320 mm 1401 1532 ⁽¹⁾	2x 4109 3039		2694 4021 ⁽³⁾⁽⁴⁾ 4 P	1509 4025 4 P
	4 P	4190 9039				2x 4109 4039			
500 A / B5	3 P	4190 7050				2x 4109 3050		3 P 2694 3051 ⁽³⁾⁽⁴⁾ 4 P	3 P 1509 3063 4 P
	4 P	4190 9050				2x 4109 4050			
630 A / B5	3 P	4190 7063				2x 4109 3063		2694 4051 ⁽³⁾⁽⁴⁾ 4 P	1509 4063 4 P
	4 P	4190 9063				2x 4109 4063			
800 A / B6	3 P	4190 7080	Type C2 Noire 2799 7012 ⁽⁵⁾	Type V2 Noire I P65 4199 7146	200 mm 2799 3015	2x 4109 3080			3 P 1509 3080 4 P
	4 P	4190 9080			2x 4109 4080				
1250 A / B6	3 P	4190 7120			320 mm 2799 3018 ⁽¹⁾	2x 4109 3120			1509 4080 4 P
	4 P	4190 9120				2x 4109 4120			
1600 A / B7	3 P	4190 7160			450 mm 2799 3019	2x 4109 3160			1509 3160
	4 P	4190 9160				2x 4109 4160			1509 4160

(1) Standard

(2) 2 contacts fournis : une pour la position I et une pour la position II.

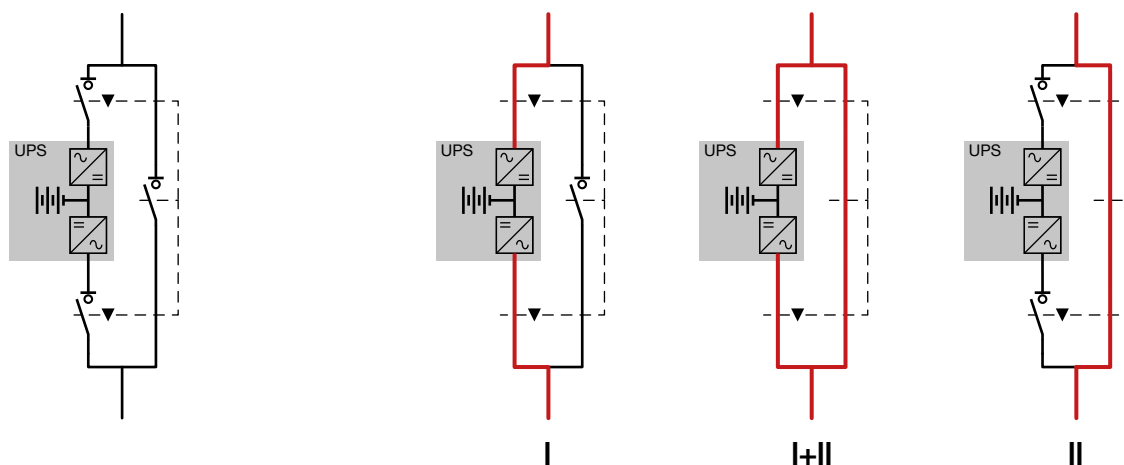
(3) Pour la protection totale avant et arrière et amont et aval, commandez une quantité de 6'ou 4 si vous utilisez un pontage (barres).

(4) Pour une protection amont et aval de l'appareil en avant, commander une quantité de 2.

(5) Poignée double bras.

Principe de fonctionnement

SIRCOVER Bypass I-I+II-II



svr_2208_a_1_x_cst.ai

Avvertissement : Veuillez noter que la position I+II comprend un chevauchement.
Si une ASI est présente, veuillez à ce qu'elle fonctionne en mode bypass statique avant l'utilisation.

SIRCOVER

Inverseurs de sources manuels

de 125 à 3200 A

Accessoires

Poignée pour commande directe

SIRCOVER I-0-II et I-I+II-II				
Calibre (A)	Taille du boîtier	Couleur de la poignée	Type de poignée	Référence
125 ... 630	B3 ... B5	Bleue	J2	1122 1111
125 ... 630	B3 ... B5	Rouge	J2	1123 1111
800 ... 1600	B6 ... B7	Bleue	J3	1132 1111
2000 ... 3200	B8	Noire	S5	2799 7042 ⁽¹⁾

SIRCOVER Bypass				
Calibre (A)	Taille du boîtier	Couleur de la poignée	Type de poignée	Référence
125 ... 200	B3	Bleue	J2	1122 1111
250 ... 630	B4 ... B5	Bleue	J3	1132 1111
800 ... 1600	B6 ... B7	Bleue	J4	1142 1111 ⁽¹⁾

(1) Poignée double bras.



Poignée pour commande extérieure

Utilisation

La poignée pour commande frontale extérieure comprend une poignée cadennassable, un plastron et doit être associée à une rallonge d'axe.

SIRCOVER I-0-II et I-I+II-II					
Calibre (A)	Taille du boîtier	Type de commutation	IP ⁽¹⁾ extérieur	Type de poignée	Référence
125 ... 630	B3 ... B5	I - 0 - II	IP55	S2	1421 2113
125 ... 630	B3 ... B5	I - 0 - II	IP65	S2	1423 2113
125 ... 630	B3 ... B5	I - I+II - II	IP65	S2	1423 2114
800 ... 1600	B6 ... B7	I - 0 - II	IP65	S4	1443 3113 ⁽²⁾
800 ... 1600	B6 ... B7	I - I+II - II	IP65	S4	1443 3114 ⁽²⁾
2000 ... 3200	B8	I - 0 - II	IP65	S5	1453 8113 ⁽²⁾

(1) IP : indice de protection selon la norme CEI 60529.

(2) Poignée double bras.

SIRCOVER Bypass					
Calibre (A)	Taille du boîtier	Type de commutation	IP ⁽¹⁾ extérieur	Type de poignée	Référence
125 ... 200	B3	I - 0 - II	IP55	S2	1421 2113
125 ... 200	B3	I - 0 - II	IP65	S2	1423 2113
250 ... 630	B4 ... B5	I - 0 - II	IP65	S3	1433 3113
800 ... 1600	B6 ... B7	I - 0 - II	IP65	V2	4199 7146

(1) IP : indice de protection selon la norme CEI 60529.



Autres couleurs de capot pour poignée type S

Utilisation

Pour poignées simple bras type S2, S3 et double bras type S4.

Autres coloris : veuillez nous consulter.

Couleur	À commander par multiple de	Type de poignée	Référence
Gris clair	50	S2, S3	1401 0001
Gris foncé	50	S2, S3	1401 0011
Gris clair	50	S4	1401 0031
Gris foncé	50	S4	1401 0041



acces_198_a_2_cat

Adaptateur-rehausseur pour poignée type S

Utilisation

Rehausse de poignée, permet également de fixer la poignée type S sur les anciens perçages. Cet adaptateur peut aussi être utilisé comme entretoise pour augmenter la distance entre la porte et la poignée.

Dimensions

Ajouter 12 mm à la profondeur de la poignée.

Couleur	À commander par multiple de	IP ⁽¹⁾ extérieur	Référence
Noire	1	IP65	1493 0000



acces_187_a_1_cat

(1) IP : indice de protection selon la norme CEI 60529.

Cône de guidage pour commande extérieure

Utilisation

Permet de guider l'axe de commande extérieure débrochable dans la poignée.

Cet accessoire permet de rattraper un défaut de centrage de l'axe de commande jusqu'à environ 15 mm.

Conseillé pour les longueurs d'axes supérieures à 320 mm.

Désignation	Référence
Cône de guidage	1429 0000



acces_260_a_2_cat

SIRCOVER

Inverseurs de sources manuels

de 125 à 3200 A

Accessoires (suite)

Cône pour commande extérieure

Utilisation

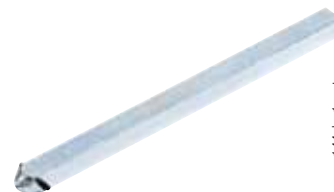
Longueur standard :

- 200 mm,
- 320 mm,
- 450 mm.

Autres longueurs : veuillez nous consulter.



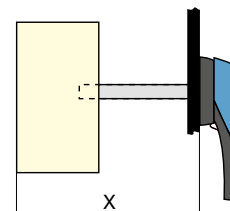
acces_368_a_1_cat



acces_144_b_1_cat

SIRCOVER I-0-II et I-I+II-II				
Calibre (A)	Taille du boîtier	Longueur (mm)	Côté X (mm)	Référence
125 ... 400	B3 ... B4	200	210 ... 310	1400 1020
125 ... 400	B3 ... B4	320	210 ... 430	1400 1032
500 ... 630	B5	200	280 ... 390	1400 1020
500 ... 630	B5	320	280 ... 510	1400 1032
800 ... 1600	B6 ... B7	200	425 ... 577	1401 1520
800 ... 1600	B6 ... B7	320	425 ... 697	1401 1532
2000 ... 3200	B8	200	653 ... 803	2799 3015
2000 ... 3200	B8	320	653 ... 923	2799 3018
2000 ... 3200	B8	450	653 ... 1053	2799 3019

SIRCOVER Bypass				
Calibre (A)	Taille du boîtier	Longueur (mm)	Côté X (mm)	Référence
125 ... 200	B3	200	320 ... 450	1400 1020
125 ... 200	B3	320	320 ... 570	1400 1032
250 ... 400	B4	200	298 ... 420	1401 1520
250 ... 400	B4	320	298 ... 540	1401 1532
500 ... 630	B5	200	417 ... 539	1401 1520
500 ... 630	B5	320	417 ... 659	1401 1532
800 ... 1600	B6 ... B7	200	550 ... 680	2799 3015
800 ... 1600	B6 ... B7	320	550 ... 800	2799 3018
800 ... 1600	B6 ... B7	450	550 ... 930	2799 3019



acces_202_a_1_x_cat

Barres de pontage

Utilisation

Réalisation d'un point commun amont ou aval entre les positions I et II, en amont ou en aval du SIRCOVER, pour activer, par exemple, la charge à alimenter depuis l'une ou l'autre des

sources entrantes (I ou II).

Sur un SIRCOVER Bypass, il faut prévoir 2 jeux de barres de pontage (interrupteur 3/6 ou 4/8 pôles).

Calibre (A)	Taille du boîtier	Nb pôles	Diamètre (mm)	Référence
125 ... 200	B3	3 P	20 x 2,5	4109 3019
125 ... 200	B3	4 P	20 x 2,5	4109 4019
250	B4	3 P	25 x 2,5	4109 3025
250	B4	4 P	25 x 2,5	4109 4025
315 ... 400	B4	3 P	32 x 5	4109 3039
315 ... 400	B4	4 P	32 x 5	4109 4039
500	B5	3 P	32 x 5	4109 3050
500	B5	4 P	32 x 5	4109 4050
630	B5	3 P	50 x 5	4109 3063
630	B5	4 P	50 x 5	4109 4063
800 ... 1000	B6	3 P	50 x 6	4109 3080
800 ... 1000	B6	4 P	50 x 6	4109 4080
1250	B6	3 P	60 x 8	4109 3120
1250	B6	4 P	60 x 8	4109 4120
1600	B7	3 P	90 x 10	4109 3160
1600	B7	4 P	90 x 10	4109 4160

SIRCOVER I-0-II et SIRCOVER I-I+II-II



acces_205_a_2_cat

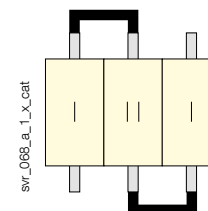
SIRCOVER Bypass



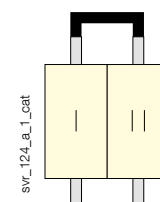
acces_208_a_2_cat



acces_041_a_1_cat



svr_068_a_1_x_cat



svr_124_a_1_cat

Pièces de raccordement des barres de cuivre

Utilisation

Pour les calibres de 2000 à 3200 A.

Permet :

- Raccordement à plat : les entretoises de raccordement assurent la liaison entre les deux bornes d'alimentation du même pôle (Fig. 1).
- Raccordement sur chant : les entretoises de raccordement assurent la liaison entre les deux bornes d'alimentation du même pôle et une borne de raccordement sur le chant de la barre.
- Pontage amont ou aval entre deux pôles (Fig. 3).

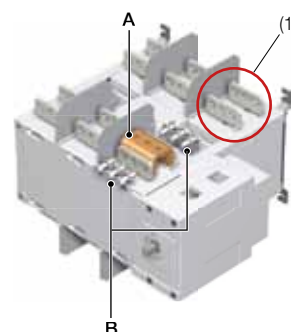
Raccordement : les quantités indiquées dans le tableau ci-dessous font référence au nombre de pièces nécessaires par pôle, amont ou aval.

Pontage : les quantités indiquées font référence au nombre de pièces nécessaires pour terminer le raccordement par pontage simple entre deux pôles.

Le raccordement de la borne de puissance est prêt dès son installation.

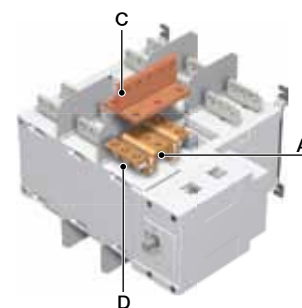
Pour le calibre 3200 A, les entretoises de raccordement (pièce A) sont livrées d'origine. Toutefois, la visserie est à commander séparément.

Fig. 1



(1) Départ monophasé : 1 pôle (amont ou aval) comprend deux bornes d'alimentation, qui doivent être raccordées à l'aide du kit de raccordement en cuivre.

Fig. 2



	Référence	2000 – 2500 A			3200 A		
		Figure 1	Figure 2	Figure 3	Figure 1	Figure 2	Figure 3
		Raccordement		Pontage de liaison I - II	Raccordement		Pontage de liaison I - II
Entretoise - pièce A	2619 1200	1	1	2 ⁽²⁾	inclus	inclus	inclus
Kit de visserie 35 mm - partie B	2699 1201	1 ⁽¹⁾		2 ⁽²⁾	1 ⁽¹⁾		2 ⁽²⁾
Kit de visserie 45 mm - partie B	2699 1200	1 ⁽¹⁾			1 ⁽¹⁾		
T + Kit de visserie - partie C	2629 1200		1	1		1	1
Support + Kit de visserie - partie D	2639 1200		1			1	
Barre + Kit de visserie - partie E	4109 0320			1			1

(1) Choisir la longueur de la visserie en fonction de l'épaisseur des barres à connecter ; si l'épaisseur de la barre est supérieure à 20 mm, utiliser une visserie de 45 mm.

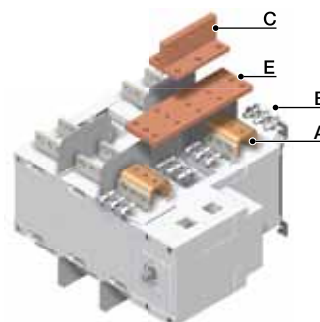
(2) Pour les pontages, 2 pièces sont nécessaires pour créer la liaison entre les deux bornes d'alimentation du même pôle pour les boîtiers I et II.

Les quantités de pièces applicables doivent ensuite être multipliées par le nombre de points de connexion (bornes d'alimentation) afin de définir la quantité totale nécessaire à chaque pièce.

Exemple : pour un SIRCOVER à 4 pôles 2500 A avec une liaison sur chant en amont (Fig. 2) et un pontage en aval (Fig. 3), les quantités suivantes seront requises :

Partie	Quantité sur chant amont	Quantité sur chant aval	Quantité totale
A	8	8	16
B	0	8	8
C	8	4	12
D	8	0	8
E	0	4	4

Fig. 3



Contact auxiliaire

Utilisation

Précoupure et signalisation des positions I et II : 1 à 2 contacts auxiliaires OF dans chaque position.

CA de bas niveau : nous contacter.

Caractéristiques

Calibre (A)	Taille du boîtier	Courant nominal (A)	Courant d'emploi I _e (A)			
			250 VAC AC-13	400 VAC AC-13	24 VDC DC-13	48 VDC DC-13
125 ... 3200	B3... B8	16	12	8	14	6

Contact inverseur OF

Calibre (A)	Taille du boîtier	Contact(s)	Référence
125 ... 1600	B3 ... B7	1 st / 2 nd	4109 0021
2000 ... 3200	B8	1 st / 2 nd	inclus

Raccordement au circuit de commande

Par cosse fast-on 6,35 mm.

Caractéristiques électriques

30 000 opérations.



SIRCOVER

Inverseurs de sources manuels
de 125 à 3200 A

Accessoires (suite)

Cache-bornes

Utilisation

Protection contre les contacts directs avec les plages ou les pièces de raccordement.

Avantage

Perforations permettant la vérification thermographique à distance sans démontage.

Calibre (A)	Taille du boîtier	Nb pôles	Position	Référence
125 ... 200	B3	3 P	amont / aval / avant (I) / arrière (II)	2694 3014 ⁽¹⁾⁽²⁾
125 ... 200	B3	4 P	amont / aval / avant (I) / arrière (II)	2694 4014 ⁽¹⁾⁽²⁾
250 ... 400	B4	3 P	amont / aval / avant (I) / arrière (II)	2694 3021 ⁽¹⁾⁽²⁾
250 ... 400	B4	4 P	amont / aval / avant (I) / arrière (II)	2694 4021 ⁽¹⁾⁽²⁾
500 ... 630	B5	3 P	amont / aval / avant (I) / arrière (II)	2694 3051 ⁽¹⁾⁽²⁾
500 ... 630	B5	4 P	amont / aval / avant (I) / arrière (II)	2694 4051 ⁽¹⁾⁽²⁾



access_206_a_2_cat

(1) Pour une protection complète à l'avant et à l'arrière, en amont et en aval, commander 4 x pour un SIRCOVER et 6 x pour un SIRCOVER Bypass ; si le dispositif est équipé de barres de pontage, commander 3 x pour un SIRCOVER et 4 x pour un SIRCOVER Bypass.

(2) Pour la protection amont et aval à l'avant uniquement, commander 2 x pour un SIRCOVER et un SIRCOVER Bypass.

Écrans de protection de plages

Utilisation

Ils assurent la protection additionnelle amont et aval contre les contacts directs avec les plages de l'appareil. Pour une protection amont et aval du produit, commander 1 fois la quantité.

Calibre (A)	Taille du boîtier	Nb pôles	Position	Référence
125 ... 200	B3	3 P	amont / aval	1509 3012
125 ... 200	B3	4 P	amont / aval	1509 4012
250 ... 400	B4	3 P	amont / aval	1509 3025
250 ... 400	B4	4 P	amont / aval	1509 4025
500 ... 630	B5	3 P	amont / aval	1509 3063
500 ... 630	B5	4 P	amont / aval	1509 4063
800 ... 1250	B6	3 P	amont / aval	1509 3080
800 ... 1250	B6	4 P	amont / aval	1509 4080
1600	B7	3 P	amont / aval	1509 3160
1600	B7	4 P	amont / aval	1509 4160
2000 ... 3200	B8	3/4 P	amont / aval	inclus



access_207_a_2_cat

Écran de séparation de plages

Utilisation

Séparation isolante de sécurité entre les plages, indispensable lors de l'utilisation sous 690 VAC ou en ambiance poussiéreuse.

Calibre (A)	Taille du boîtier	Nb pôles	Référence
125 ... 200	B3	3 P	2998 0033
125 ... 200	B3	4 P	2998 0034
250 ... 400	B4	3 P	2998 0023
250 ... 400	B4	4 P	2998 0024
500 ... 630	B5	3 P	2998 0013
500 ... 630	B5	4 P	2998 0014
800 ... 3200	B6 ... B8	3/4 P	inclus

Dispositif de condamnation de la manoeuvre

Cadenassage en position I, 0 ou II				
SIRCOVER Calibre (A) / Taille de boîtier	SIRCOVER Bypass Calibre (A) / Taille de boîtier	Commande	Figure	Référence
125 ... 630 / B3 ... B5	125 ... 200 / B3	extérieur	1	1423 2813

Verrouillage par serrure RONIS EL11AP en position 0 (non comprise)				
SIRCOVER Calibre (A) / Taille de boîtier	SIRCOVER Bypass Calibre (A) / Taille de boîtier	Commande	Figure	Référence
125 ... 630 / B3 ... B5	125 ... 200 / B3	directe	2	4109 1006 ⁽¹⁾
	250 ... 630 / B4 ... B5	directe	3	nous consulter
800 ... 1600 / B6 ... B7	800 ... 1600 / B6 ... B7	directe	3	4109 1004 ⁽²⁾
2000 ... 3200 / B8		directe	3	4109 2007 ⁽²⁾
125 ... 630 / B3 ... B5	125 ... 630 / B3 ... B5	extérieur	4	1499 7701 ⁽²⁾
2000 ... 3200 / B8	800 ... 1600 / B6 ... B7	extérieur	4	2799 7002 ⁽²⁾

(1) Poignée spécifique incluse.

(2) Ce verrouillage peut être configuré par l'utilisateur dans les 3 positions.

Verrouillage par serrure RONIS EL11AP en position 0 (non comprise)				
SIRCOVER Calibre (A) / Taille de boîtier	SIRCOVER Bypass Calibre (A) / Taille de boîtier	Commande	Figure	Référence
125 ... 630 / B3 ... B5	125 ... 200 / B3	directe	2	4109 1002 ⁽¹⁾
	250 ... 630 / B4 ... B5	directe	3	nous consulter
800 ... 1600 / B6 ... B7	800 ... 1600 / B6 ... B7	directe	3	4109 1004 ⁽²⁾
2000 ... 3200 / B8		directe	3	4109 2007 ⁽²⁾
125 ... 630 / B3 ... B5	125 ... 630 / B3 ... B5	extérieur	4	1499 7701 ⁽²⁾
2000 ... 3200	800 ... 1600 / B6 ... B7	extérieur	4	2799 7002 ⁽²⁾

(1) Poignée spécifique incluse.

(2) Ce verrouillage peut être configuré par l'utilisateur dans les 3 positions.

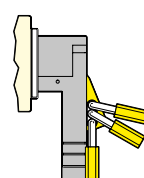
Verrouillage par bobine à manque de tension 230 VAC en position 0 (monté en usine)				
SIRCOVER Calibre (A) / Taille de boîtier	SIRCOVER Bypass Calibre (A) / Taille de boîtier	Commande	Figure	Référence
800 ... 3200 / B6 ... B8	800 ... 1600 / B6 ... B7	directe	3	nous consulter

Verrouillage par serrure CASTELL type K (non comprise)				
SIRCOVER Calibre (A) / Taille de boîtier	SIRCOVER Bypass Calibre (A) / Taille de boîtier	Commande	Figure	Référence
125 ... 1600 / B3 ... B7	125 ... 630 / B3 ... B5	extérieur	4	1499 7702
2000 ... 3200 / B8	800 ... 1600 / B6 ... B7	extérieur	4	2799 7003

Utilisation

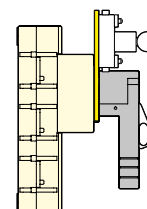
- Cadenassé (cadenas non inclus). Ce dispositif est intégré d'origine dans la poignée de commande directe ou extérieure et permet d'utiliser jusqu'à 3 cadenas.
- Cadenassage :
 - par serrure (non comprise),
 - par bobine à manque de tension.
- Les positions de condamnation sont déterminées en standard ou à configurer par l'utilisateur en coupant des languettes.
- Le cadenasage et le verrouillage peuvent être combinés.

Fig. 1



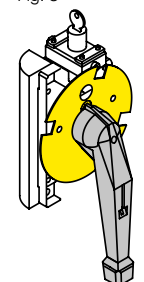
access_061_a_1_x_cat

Fig. 2



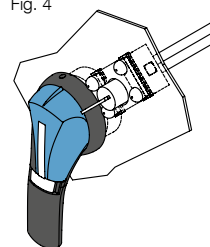
access_001_a_1_x_cat

Fig. 3



access_132_a_1_x_cat

Fig. 4



access_158_a_1_x_cat

Autres accessoires spécifiques



bc_03_04_01

- Écrans de protection spécifiques (en dimension, ou pour températures ambiantes élevées).
- Accessoires de raccordement.
- CA bas niveau.

Caractéristiques selon CEI 60947-3 et CEI 60947-6-1

125 à 630 A

Courant thermique I th à 40°C	125 A	160 A	200 A	250 A	315 A	400 A	500 A	630 A
Taille du boîtier	B3	B3	B3	B4	B4	B4	B5	B5
Tension assignée d'isolement U _i (V)	800	800	800	1000	1000	1000	1000	1000
Tension assignée de tenue aux chocs U _{imp} (kV)	8	8	8	12	12	12	12	12

Courants assignés d'utilisation I_e (A) selon CEI 60947-6-1

Tension assignée	Catégorie d'emploi	A/B ⁽¹⁾	A/B ⁽¹⁾	A/B ⁽¹⁾	A/B ⁽¹⁾	A/B ⁽¹⁾	A/B ⁽¹⁾	A/B ⁽¹⁾	A/B ⁽¹⁾
415 VAC	AC-31 B	125	160	200	250	315	400	500	630
415 VAC	AC-32 B				200	315	400	500	500
415 VAC	AC-33 B				200	200	200	400	400

Courants assignés d'utilisation I_e (A) selon CEI 60947-3-1

Tension assignée	Catégorie d'emploi	A/B ⁽¹⁾	A/B ⁽¹⁾	A/B ⁽¹⁾	A/B ⁽¹⁾	A/B ⁽¹⁾	A/B ⁽¹⁾	A/B ⁽¹⁾	A/B ⁽¹⁾
415 VAC	AC-21 A / AC-21 B	125/125	160/160	200/200	250/250	315/315	400/400	500/500	630/630
415 VAC	AC-22 A / AC-22 B	125/125	160/160	200/200	250/250	315/315	400/400	500/500	630/630
415 VAC	AC-23 A / AC-23 B	125/125	160/160	200/200	200/200	315/315	400/400	500/500	500/630
500 VAC	AC-21 A / AC-21 B	125/125	160/160	200/200	250/250	315/315	400/400	500/500	630/630
500 VAC	AC-22 A / AC-22 B	125/125	160/160	200/200	200/250	200/315	200/400	500/500	500/500
500 VAC	AC-23 A / AC-23 B	80/80	80/80	80/80	200/200	200/200	200/200	400/400	400/400
690 VAC ⁽³⁾	AC-21 A / AC-21 B	125/125	160/160	200/200	200/200	200/200	200/200	500/500	500/500
690 VAC ⁽³⁾	AC-22 A / AC-22 B	125/125	125/125	125/125	160/160	160/160	160/160	400/400	400/400
690 VAC ⁽³⁾	AC-23 A / AC-23 B	63/80	63/80	63/80	125/125	125/125	125/125	400/400	400/400
220 VDC	DC-21 A / DC-21 B	125/125	160/160	200/200	250/250	250/250	250/250	500/500	630/630
220 VDC	DC-22 A / DC-22 B	125/125	160/160	200/200	250/250	250/250	250/250	500/500	630/630
220 VDC	DC-23 A / DC-23 B	125/125	125/125	125/125	200/200	200/200	200/200	500/500	630/630
440 VDC ⁽²⁾	DC-21 A / DC-21 B	125/125	125/125	125/125	200/200	200/200	200/200	500/500	630/630
440 VDC ⁽²⁾	DC-22 A / DC-22 B	125/125	125/125	125/125	200/200	200/200	200/200	500/500	630/630
440 VDC ⁽²⁾	DC-23 A / DC-23 B	125/125	125/125	125/125	200/200	200/200	200/200	500/500	630/630

Puissance moteur en AC-23 (kW)⁽⁴⁾

À 415 VAC sans CA de préoccupation	58/58	75/75	100/100	100/100	145/145	190/190	235/235	235/280
À 690 VAC sans CA de préoccupation	50/62	50/62	50/62	90/90	90/90	90/90	310/310	310/310

Puissance réactive (kvar)⁽⁴⁾

À 415 VAC (kvar)	60/60	75/75	100/100	125/125	150/150	200/200	250/250	250/300
------------------	-------	-------	---------	---------	---------	---------	---------	---------

Tenue au court-circuit avec protection par fusible selon CEI 60947-3 (perspective kA rms)

Perspective de courant de court-circuit avec fusibles gG DIN à 415 VAC (kA rms)	100	100	50	50	50	50	50	50
Perspective de courant de court-circuit avec fusibles gG DIN à 690 VAC (kA rms)				50	50	50	50	50
Calibre du fusible associé (A)	125	160	200	250	315	400	500	630

Tenue au court-circuit sans protection selon CEI 60947-3

Courant assigné de courte durée admissible 0,3s I _{cc} à 415 VAC (kA rms)	12	12	12	15 ⁵	15 ⁵	15 ⁵	17 ⁵	17 ⁵
Courant assigné de courte durée admissible 1s I _{cc} à 415 VAC (kA rms)	7	7	7	8 ⁵	8 ⁵	8 ⁵	11 ⁵	10 ⁵
Courant crête assigné admissible à 415 VAC (crête kA)	20	20	20	30	30	30	45	45

Tenue au court-circuit sans protection selon CEI 60947-6-1

Courant assigné de courte durée admissible 30 ms I _{cc} à 415 VAC (kA rms)	10	10	10	10	10	10		
Courant assigné de courte durée admissible 60 ms I _{cc} à 415 VAC (kA rms)							10	12,6

Raccordement

Section minimum Cu du câble selon CEI 60947-1 (mm ²)	35	35	50	95	120	185	2 x 95	2 x 120
Section conseillée barre Cu (mm ²)							2 x 32 x 5	2 x 40 x 5
Section maximale câble Cu (mm ²)	50	95	120	150	240	240	2 x 185	2 x 300
Largeur maximale barre Cu (mm)	25	25	25	32	32	32	50	50
Couple de serrage Min./max. (Nm)	9/13	9/13	9/13	20/26	20/26	20/26	20/26	20/26

Caractéristiques mécaniques

Durabilité (nombre de cycles de manœuvres)	10 000	10 000	10 000	8 000	8 000	8 000	5 000	5 000
Masse en 3 pôles (kg)	2,9	2,9	2,9	3,8	3,9	3,9	8,6	9,1
Masse en 4 pôles (kg)	4,1	4,1	4,1	4,6	4,9	4,9	10,4	11,1

(1) Catégorie avec indice A = manœuvres fréquentes /
Catégorie avec indice B = manœuvres non fréquentes.
(2) Appareil 3 pôles avec 2 pôles "+" en série et 1 pôle "-".
Appareil 4 pôles avec 2 pôles en série par polarité.

(3) Des barrières interphase doivent être installées sur les produits.
(4) La valeur de puissance est donnée à titre indicatif, ces valeurs diffèrent d'un fabricant à l'autre.
(5) Valeurs données à 690 VAC.

800 à 3200 A

Courant thermique I th à 40°C	800 A	1000 A	1250 A	1600 A	2000 A	2500 A	3200 A
Taille du boîtier	B6	B6	B6	B7	B8	B8	B8
Tension assignée d'isolement U _i (V)	1000	1000	1000	1000	1000	1000	1000
Tension assignée de tenue aux chocs U _{imp} (kV)	12	12	12	12	12	12	12

Courants assignés d'utilisation I_e (A) selon CEI 60947-6-1

Tension assignée	Catégorie d'emploi	A/B ⁽¹⁾	A/B ⁽¹⁾	A/B ⁽¹⁾	A/B ⁽¹⁾	A/B ⁽¹⁾	A/B ⁽¹⁾	A/B ⁽¹⁾
415 VAC	AC-31 B	800	1000	1250	1600	2000	2500	3200
415 VAC	AC-32 B	800	1000	1250	1250	2000	2000	2000
415 VAC	AC-33 B	800	1000	1000	1000	1250	1250	1250

Courants assignés d'utilisation I_e (A) selon CEI 60947-3-1

Tension assignée	Catégorie d'emploi	A/B ⁽¹⁾	A/B ⁽¹⁾	A/B ⁽¹⁾	A/B ⁽¹⁾	A/B ⁽¹⁾	A/B ⁽¹⁾	A/B ⁽¹⁾
415 VAC	AC-21 A / AC-21 B	800/800	1000/1000	1250/1250	1600/1600	-/2000	-/2500	-/3200
415 VAC	AC-22 A / AC-22 B	800/800	1000/1000	1250/1250	1600/1600	-/2000	-/2500	-/3200
415 VAC	AC-23 A / AC-23 B	800/800	1000/1000	1250/1250	1250/1250	-/1600	-/1600	-/1600
500 VAC	AC-21 A / AC-21 B	800/800	1000/1000	1250/1250	1600/1600	-/2000	-/2000	-/2000
500 VAC	AC-22 A / AC-22 B	630/630	800/800	1000/1000	1600/1600			
500 VAC	AC-23 A / AC-23 B	630/630	630/630	800/800	1000/1000			
690 VAC ⁽³⁾	AC-21 A / AC-21 B	800/800	1000/1000	1250/1250	1600/1600	-/2000	-/2000	-/2000
690 VAC ⁽³⁾	AC-22 A / AC-22 B	630/630	800/800	1000/1000	1000/1000			
690 VAC ⁽³⁾	AC-23 A / AC-23 B	630/630	630/630	800/800	800/800			
220 VDC	DC-21 A / DC-21 B	800/800	1000/1000	1250/1250	1250/1250			
220 VDC	DC-22 A / DC-22 B	800/800	1000/1000	1250/1250	1250/1250			
220 VDC	DC-23 A / DC-23 B	800/800	1000/1000	1250/1250	1250/1250			
440 VDC ⁽²⁾	DC-21 A / DC-21 B	800/800	1000/1000	1250/1250	1250/1250			
440 VDC ⁽²⁾	DC-22 A / DC-22 B	800/800	1000/1000	1250/1250	1250/1250			
440 VDC ⁽²⁾	DC-23 A / DC-23 B	800/800	1000/1000	1250/1250	1250/1250			

Puissance moteur en AC-23 (kW)⁽⁴⁾

À 415 VAC sans CA de précoupure	375/375	450/450	560/560	560/560	-/710	-/710	-/710
À 690 VAC sans CA de précoupure	475/475	475/475	620/620	620/620			

Puissance réactive (kvar)⁽⁴⁾

À 415 VAC (kvar)	400/400	500/500	650/650	650/650	-/850	-/850	-/850
------------------	---------	---------	---------	---------	-------	-------	-------

Tenue au court-circuit avec protection par fusible selon CEI 60947-3 (perspective kA rms)

Perspective de courant de court-circuit avec fusibles gG DIN à 415 VAC (kA rms)	50	50	100	100			
Perspective de courant de court-circuit avec fusibles gG DIN à 690 VAC (kA rms)	50	50	50				
Calibre du fusible associé (A)	800	1000	1250	2x800			

Tenue au court-circuit sans protection selon CEI 60947-3

Courant assigné de courte durée admissible 0,3s I _{cw} à 415 VAC (kA rms)	64	64	64	78	78	78	78
Courant assigné de courte durée admissible 1s I _{cw} à 415 VAC (kA rms)	35	35	35	50	50	50	50
Courant crête assigné admissible à 415 VAC (crête kA)	55	55	80	110	120	120	120

Tenue au court-circuit sans protection selon CEI 60947-6-1

Courant nominal de courte durée admissible 30,1s I _{cn} (kA rms)							
Courant nominal de courte durée admissible 60,1s I _{cn} (kA rms)	20	20	25	32	50	50	50

Raccordement

Section minimum Cu du câble selon CEI 60947-1 (mm ²)	2 x 185						
Section conseillée barre Cu (mm ²)	2 x 50 x 5	2 x 63 x 5	2 x 60 x 7	2 x 100 x 5	3 x 100 x 5	2 x 100 x 10	3 x 10 x 100
Section maximale câble Cu (mm ²)	4 x 185	4 x 185	4 x 185	6 x 185			
Largeur maximale barre Cu (mm)	63	63	63	100	100	100	100
Couple de serrage Min./max. (Nm)	20/26	20/26	20/26	40/45	40/45	40/45	40/45

Caractéristiques mécaniques

Durabilité (nombre de cycles de manœuvres)	4 000	4 000	4 000	3 000	3 000	3 000	3 000
Masse en 3 pôles (kg)	20,5	21,0	21,6	25,7	42,0	42,0	52,3
Masse en 4 pôles (kg)	24,8	25,6	26,2	32,0	52,9	52,9	66,6

(1) Catégorie avec indice A = manœuvres fréquentes /
Catégorie avec indice B = manœuvres non fréquentes.
(2) Appareil 3 pôles avec 2 pôles "+" en série et 1 pôle "-".
Appareil 4 pôles avec 2 pôles en série par polarité.

(3) Des barrières interphase doivent être installées sur les produits.
(4) La valeur de puissance est donnée à titre indicatif, ces valeurs diffèrent d'un fabricant à l'autre.
(5) Valeurs données à 690 VAC.

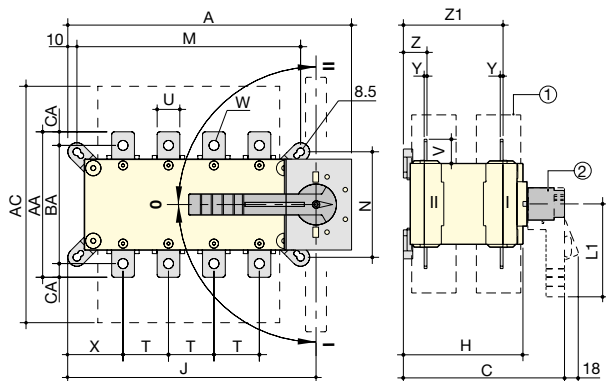
SIRCOVER

Inverseurs de sources manuels
de 125 à 3200 A

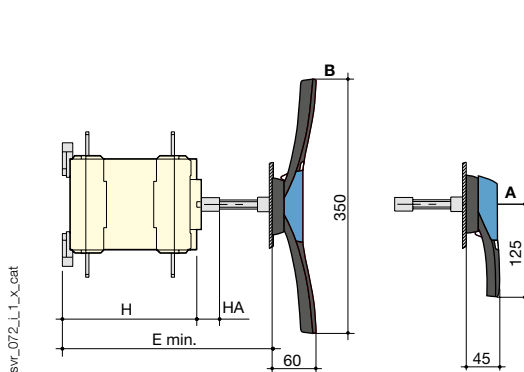
Dimensions

SIRCOVER 125 à 1600 A / B3 à B7

Commande frontale directe



Commande frontale extérieure



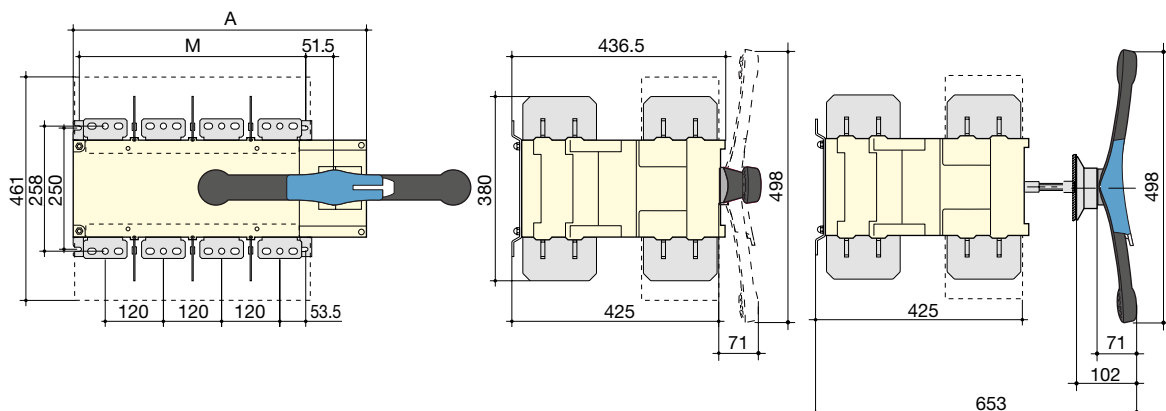
A. Poignée type S2 pour commande extérieure : De 125 à 630 A
B. Poignée type S4 pour commande extérieure : De 800 à 1600 A

1. Cache-bornes
2. Poignée pour commande directe :
- 125 à 630 A : L1 = 140 mm,
- 800 à 1600 A : L1 = 210 mm.

Calibre (A) / Taille du boîtier	Dimensions hors tout				Cache-bornes CA	Boîtier				Fixations				Raccordement										
	A 3p.	A 4p.	C	E min		H	HA	J 3p.	J 4p.	M 3p.	M 4p.	N	T	U	V	I	X 3p.	X 4p.	O	Z	Z1	AA	BA	CA
125 / B3	221	251	218	208 ... 436	235	148	25	182	212	156	186	101	36	20	25	8,5	56	50	3,5	28	124	135	115	10
160 / B3	221	251	218	208 ... 436	235	148	25	182	212	156	186	101	36	20	25	8,5	56	50	3,5	28	124	135	115	10
200 / B3	221	251	218	208 ... 436	235	148	25	182	212	156	186	101	36	20	25	8,5	56	50	3,5	28	124	135	115	10
250 / B4	262	312	218	208 ... 436	280	148	25	223	273	196	246	116	50	25	30	11	61	61	3,5	30	124	160	130	15
315 / B4	262	312	218	208 ... 436	280	148	25	223	273	196	246	116	50	35	35	11	61	61	3,5	30	124	170	140	15
400 / B4	262	312	218	208 ... 436	280	148	25	223	273	196	246	116	50	35	35	11	61	61	3,5	30	124	170	140	15
500 / B5	319	379	295	285 ... 513	401	225	25	272	332	246	306	176	65	32	37	13	70,5	65,5	5	43	180	235	205	15
630 / B5	319	379	295	285 ... 513	400	225	25	272	332	246	306	176	65	45	50	13	70,5	65,5	5	43	180	260	220	20
800 / B6	386	466	375	425 ... 577	459	298	29	306,5	386,5	255	336	250	80	50	60,5	15	48	48	7	66,5	253,5	321		26,5
1000 / B6	386	466	375	425 ... 577	459	298	29	306,5	386,5	255	336	250	80	50	60,5	15	48	48	7	66,5	253,5	321		26,5
1250 / B6	386	466	375	425 ... 577	459	298	29	306,5	386,5	255	336	250	80	60	65	16x11	48	48	7	66,5	255,5	330		29,5
1600 / B7	478	598	375	425 ... 577	461	298	29	388,5	518,5	347	467	250	120	90	43,5	12,5x5	54	54	8	66,5	255,5	288		15

SIRCOVER 2000 à 3200 A / B8

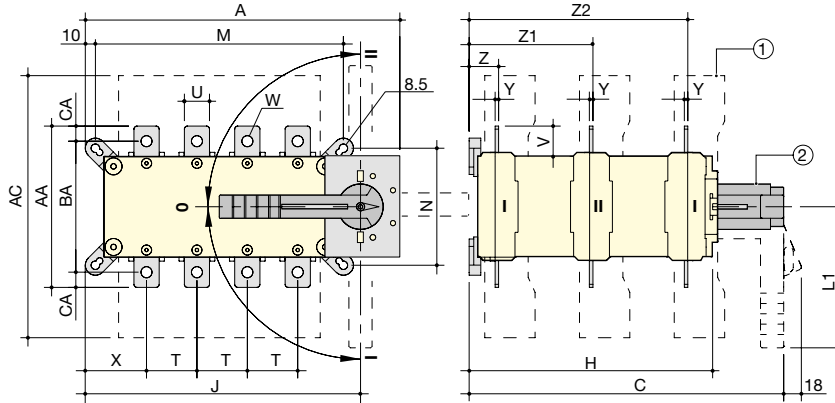
Commande frontale directe



Calibre (A) / Taille de boîtier	Dimensions hors tout		Fixations	
	A 3p.	A 4p.	M 3p.	M 4p.
2000 ... 3200 / B8	478	598	347	467

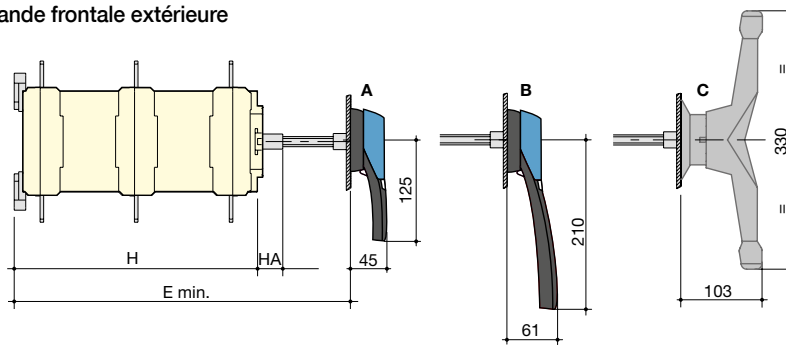
SIRCOVER Bypass 125 à 1600 A / B3 à B7

Commande frontale directe



Commande frontale extérieure

svr_070_L_1_x_cat



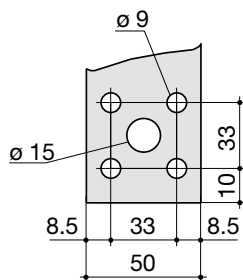
- A. Poignée type S2 pour commande extérieure :
De 125 à 200 A
- A. Poignée type S3 pour commande extérieure :
De 250 à 630 A
- C. Poignée double bras extérieure :
De 800 à 1600 A

- 1. Cache-bornes
- 2. Poignée pour commande directe :
- 125 à 200 A : L1 = 140 mm,
- 250 à 630 A : L1 = 210 mm,
- 800 à 1600 A : L1 = diamètre 330 mm.

Calibre (A) / Taille du boîtier	Dimensions hors tout				Cache-bornes	Boîtier				Fixations				Raccordement											
	A 3+6p.	A 4+8p.	C	E min		CA	H	HA	J 3+6p.	J 4+8p.	M 3+6p.	M 4+8p.	N	T	U	V	I	X 3+6p.	X 4+8p.	O	Z	Z1	Z2	AA	BA
125 / B3	221	251	313	320	235	243	25	182	212	156	186	101	36	20	25	8,5	56	50	3,5	28	124	219	135	115	10
160 / B3	221	251	313	320	235	243	25	182	212	156	186	101	36	20	25	8,5	56	50	3,5	28	124	219	135	115	10
200 / B3	221	251	313	320	235	243	25	182	212	156	186	101	36	20	25	8,5	56	50	3,5	28	124	219	135	115	10
250 / B4	262	312	313	298	280	243	25	223	273	196	246	116	50	25	30	11	61	61	3,5	30	124	219	160	130	10
400 / B4	262	312	313	298	280	243	25	223	273	196	246	116	50	35	35	11	61	61	3,5	30	124	219	170	140	15
500 / B5	319	379	432	417	401	362	25	272	332	246	306	176	65	32	37	13	70,5	65,5	5	43	180	317	235	205	15
630 / B5	319	379	432	417	400	362	25	272	332	246	306	176	65	45	50	13	70,5	65,5	5	43	180	317	260	220	20
800 / B6	386	466	560	550	459	479	29	306,5	386,5	255	335	250	80	50	60,5	15	48	48	7	66,5	253,5	439,5	321		26,5
1250 / B6	386	466	560	550	459	479	29	306,5	386,5	255	335	250	80	60	65	16x11	48	48	7	66,5	253,5	439,5	320		29,25
1600/B7	478	598	560	550	461	479	29	388,5	518,5	347	467	250	120	90	43,5	12,5x5	54	54	8	66,5	253,5	439,5	288		15

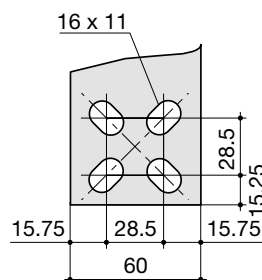
Plages de raccordement

SIRCOVER et SIRCOVER Bypass
800 A / B6



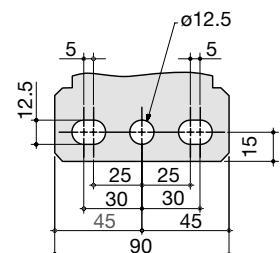
svr_077_a_1_x_cat

SIRCOVER et SIRCOVER Bypass
1250 A / B6



svr_078_b_1_x_cat

SIRCOVER 1600 à 3200 A / B7 à B8
SIRCOVER Bypass 1600 A / B7



svr_088_a_1_x_cat

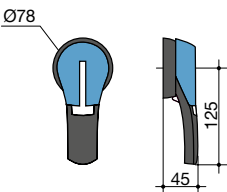
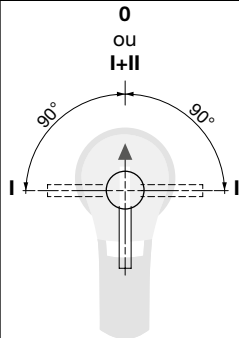
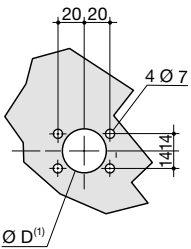
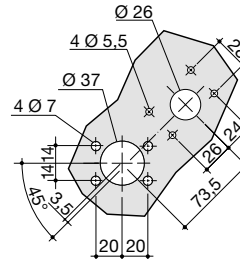
SIRCOVER

Inverseurs de sources manuels

de 125 à 3200 A

Dimensions pour les poignées extérieures

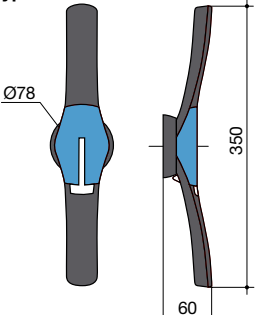
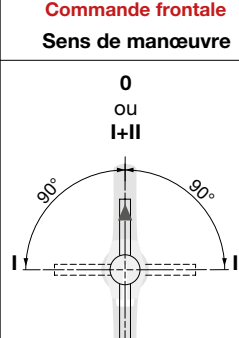
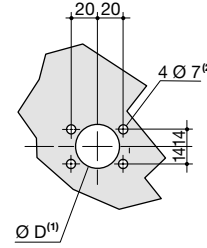
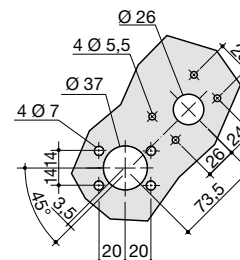
SIRCOVER 125 à 630 A / B3 à B5

Type de poignée	Commande frontale Sens de manœuvre	Perçage de porte	
Type S2 			

(1) Ø31 à Ø37 : fixation par vis arrière,
Ø37 : fixation clip par l'avant.

poign_030_a_1_fr_cat

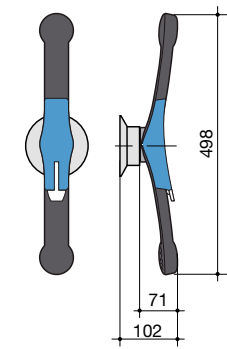
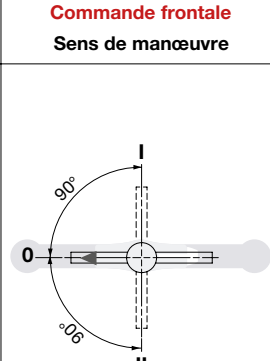
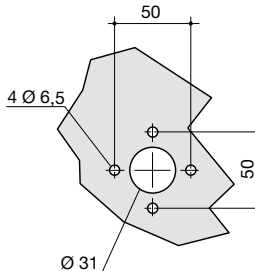
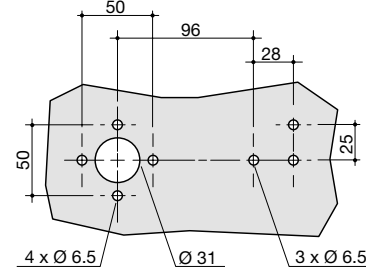
SIRCOVER 800 à 1600 A / B6 à B7

Type de poignée	Commande frontale Sens de manœuvre	Perçage de porte	
Type S4 			

(1) Ø31 à Ø37 : fixation par vis arrière,
Ø37 : fixation clip par l'avant.
(2) Ø6 à Ø7 : fixation clip

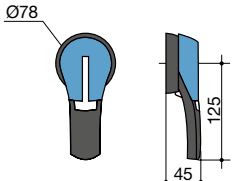
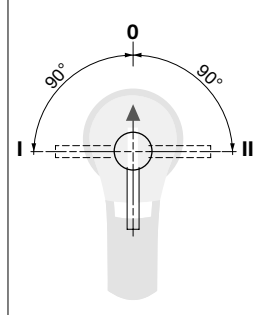
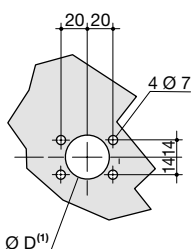
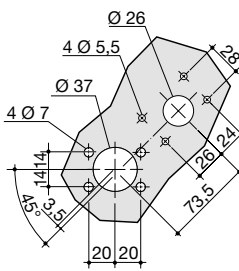
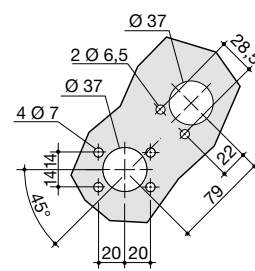
poign_031_a_1_fr_cat

SIRCOVER 2000 à 3200 A / B8

Type de poignée	Commande frontale Sens de manœuvre	Perçage de porte	
Type S5 et plastron V 			

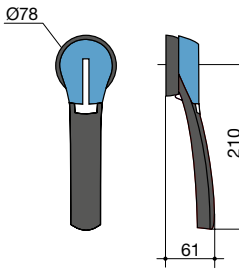
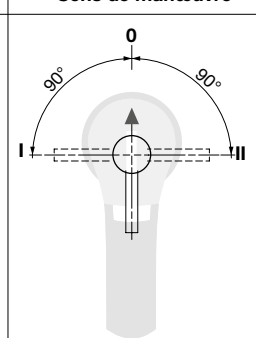
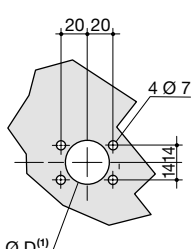
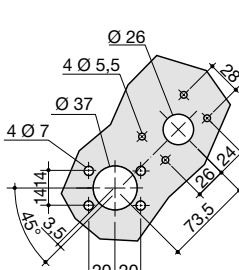
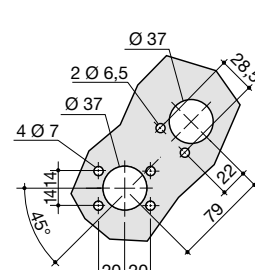
poign_023_a_1_fr_cat

SIRCOVER Bypass 125 à 200 A / B3

Type de poignée	Commande frontale Sens de manœuvre	Perçage de porte	
Type S2 			
			

(1) Ø31 à Ø37 : fixation par vis arrière,
Ø37 : fixation clip par l'avant.

SIRCOVER Bypass 250 à 630 A / B4 à B5

Type de poignée	Commande frontale Sens de manœuvre	Perçage de porte	
Type S3 			
			

(1) Ø31 à Ø37 : fixation par vis arrière,
Ø37 : fixation clip par l'avant.

SIRCOVER Bypass 800 à 1600 A / B6 à B7

Type de poignée	Commande frontale Sens de manœuvre	Perçage de porte	
Type C 