



SIRCO VM1

Inverseurs de sources manuels
de 63 à 125 A

Commutation
de sources



SIRCO VM1
I-0-II 4 pôles 100 A

La solution pour

- > Production d'énergie
- > Bâtiment critique



Les points forts

- > Sectionnement de sécurité
- > Produit modulaire

Conformité aux normes

- > CEI 60947-3



Fonction

Les commutateurs **SIRCO VM1** sont des inverseurs de sources modulaires, 3 ou 4 pôles, à commande manuelle et à coupure pleinement apparente.

Ils assurent la commutation en charge de deux circuits de puissance basse tension, ainsi que leur sectionnement de sécurité. Ils répondent aussi à d'autres applications telles que l'inversion de sources (par exemple pour changer le sens d'un moteur) ou la mise à la terre.

Avantages

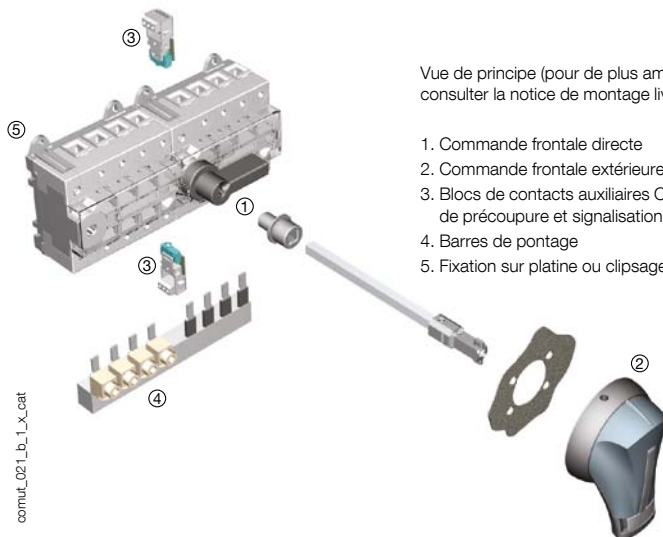
Sectionnement de sécurité

Les commutateurs SIRCO VM1 permettent d'effectuer un sectionnement totalement sécurisé grâce à la coupure pleinement apparente et la double coupure visible. L'utilisateur pourra vérifier l'état de l'appareil soit lors d'un contrôle préventif, soit avant une intervention sur l'installation.

Produit modulaire

Les commutateurs SIRCO VM1 offrent plusieurs possibilités de montage, sur rail, sur platine ou en tableau modulaire

Configurations



Vue de principe (pour de plus amples détails, veuillez consulter la notice de montage livrée avec chaque appareil).

1. Commande frontale directe
2. Commande frontale extérieure
3. Blocs de contacts auxiliaires OF de pré coupure et signalisation
4. Barres de pontage
5. Fixation sur platine ou clipsage sur rail DIN

Références

Commutateur VM1 I-0-II

Calibre (A)	Nb pôles	Appareil nu	Poignée directe	Poignée extérieure	Axe pour poignée extérieure	Barre de pontage IP20 ⁽²⁾	Contact auxiliaire
63 A	3 P	4430 3006 ⁽¹⁾	Noire 4439 5012	Type S1 Noire IP65 1413 2113	200 mm 1402 0820 320 mm 1402 0832	3 P 4499 3006 4 P 4499 4006	1 CA OF 4439 0001
	4 P	4430 4006 ⁽¹⁾					
80 A	3 P	4430 3008 ⁽¹⁾					
	4 P	4430 4008 ⁽¹⁾					
100 A	3 P	4430 3010 ⁽¹⁾					
	4 P	4430 4010 ⁽¹⁾					
125 A	3 P	4430 3012					
	4 P	4430 4012					

Commutateur VM1 I - I+II - II

Calibre (A)	Nb pôles	Appareil nu	Poignée directe	Poignée extérieure	Axe pour poignée extérieure	Barres de pontage IP20 ⁽²⁾
63 A	3 P	4440 3006	Noire 4449 5012	Type S1 Noire IP65 1413 2114	200 mm 1403 0820 320 mm 1403 0832	3 P 4499 3006 4 P 4499 4006
	4 P	4440 4006				
80 A	3 P	4440 3008				
	4 P	4440 4008				
100 A	3 P	4440 3010				
	4 P	4440 4010				
125 A	3 P	4440 3012				
	4 P	4440 4012				

(1) Appareil disponible sous coffret (voir "Commutateurs sous coffrets" page 850).

(2) IP: indice de protection selon la norme CEI 60529.

Accessoires

Poignée pour commande directe

Calibre (A)	Type de commutation	Référence
63 ... 125	I - 0 - II	4439 5012
63 ... 125	I - I+II - II	4449 5012



access_111_a_1_cat

Poignée pour commande extérieure

Utilisation

Les poignées pour commande extérieure comprennent un plastron, sont cadénassables et doivent être associées à une rallonge d'axe.

Calibre (A)	Type de commutation	Cadenassable	IP extérieur ⁽¹⁾	Référence
63 ... 125	I - 0 - II	1 position	IP55	1411 2113
63 ... 125	I - 0 - II	1 position	IP65	1413 2113
63 ... 125	I - 0 - II	3 positions	IP65	1413 2813
63 ... 125	I - I+II - II	1 position	IP65	1413 2114
63 ... 125	I - I+II - II	3 positions	IP65	1413 2814



access_116_a_1_cat

(1) IP: indice de protection selon la norme CEI 60529.

SIRCO VM1

Inverseurs de sources manuels
de 63 à 125 A

Accessoires (suite)

Adaptateur-rehausseur pour poignée type S

Utilisation

Permet de fixer la poignée type S sur les perçages existants des anciennes poignées Socomec. L'adaptateur peut également être utilisé en tant que réhausseur pour augmenter la distance entre la porte de l'armoire et le manche de la poignée. Dimensions : ajouter 12 mm à la profondeur.

Couleur	À commander par multiple de	IP extérieur ⁽¹⁾	Référence
Noire	1	IP65	1493 0000

(1) IP : indice de protection selon la norme CEI 60529.



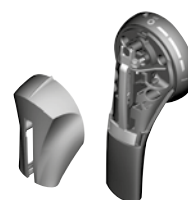
access_187_a_2_cat

Autres couleurs de capot pour poignée type S

Utilisation

Pour poignée simple bras type S1.
Autres couleurs : nous consulter.

Couleur	À commander par multiple de	Référence
Gris clair	50	1401 0001
Gris foncé	50	1401 0011

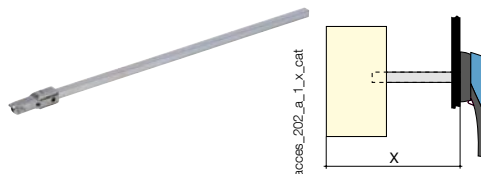


access_186_a_1_cat

Axe pour commande extérieure

Utilisation

Longueur standard :
- 200 mm,
- 320 mm.
Autres longueurs : nous consulter.



access_202_a_1_x_cat

access_146_b_1_cat

SIRCO VM1 I - 0 - II			
Calibre (A)	Cote X (mm)	Longueur réelle (mm)	Référence
63 ... 125	128 ... 290	200 mm	1402 0820
63 ... 125	128 ... 410	320 mm	1402 0832

SIRCO VM1 I - I+II - II			
Calibre (A)	Cote X (mm)	Longueur réelle (mm)	Référence
63 ... 125	128 ... 290	200 mm	1403 0820
63 ... 125	128 ... 410	320 mm	1403 0832

Barre de pontage IP20

Utilisation

Réalisation d'un point commun, en amont ou en aval du SIRCO VM1, entre les coupures I et II permettant, par exemple, l'alimentation de la charge par l'une ou l'autre source (1 ou 2).

La barre de pontage ne réduit pas les capacités de raccordement des bornes à cages.

Calibre (A)	Nb pôles	Référence
63 ... 125	3 P	4499 3006
63 ... 125	4 P	4499 4006



comm_005_a_1_cat

Contact auxiliaire OF

Utilisation

Précoupure et signalisation des positions I et II : 1 CA OF par position.

Caractéristiques

- Fixation par encliquetage et blocage par vis.
- Raccordement sur bornier à vis d'une capacité allant jusqu'à 2x 1,5 mm² par borne.

Calibre (A)	Type de commutation	Contact (s)	Référence
63 ... 125	I - 0 - II	1	4439 0001 ⁽¹⁾

(1) Non disponible pour le commutateur à chevauchement de contact (I-I+II-II).

Caractéristiques selon CEI 60947-3

63 à 125 A

Courant thermique I_{th} (40 °C)	63 A	80 A	100 A	125 A
Tension assignée d'isolement U_i (V)	800	800	800	800
Tension assignée de tenue aux chocs U_{imp} (kV)	8	8	8	8

Courants assignés d'emploi I_e (A) selon CEI 60947-3

Tension assignée	Catégorie d'emploi	A/B ⁽¹⁾	A/B ⁽¹⁾	A/B ⁽¹⁾	A/B ⁽¹⁾
415 VAC	AC-21 A / AC-21 B	63/63	80/80	100/100	125/125
415 VAC	AC-21 A / AC-21 B	63/63	80/80	100/100	125/125
415 VAC	AC-22 A / AC-22 B	63/63	80/80	100/100	125/125
415 VAC	AC-23 A / AC-23 B	63/63	63/63	63/63	63/63
690 VAC ⁽²⁾	AC-20 A / AC-20 B	63/63	80/80	100/100	125/125
690 VAC ⁽²⁾	AC-21 A / AC-21 B	63/63	80/80	80/80	80/80
690 VAC ⁽²⁾	AC-22 A / AC-22 B	40/40	40/40	40/40	40/40
690 VAC ⁽²⁾	AC-23 A / AC-23 B	25/25	25/25	25/25	25/25
220 VDC ⁽³⁾	DC-20 A / DC-20 B	63/63	80/80	100/100	125/125
220 VDC ⁽³⁾	DC-21 A / DC-21 B	63/63	80/80	100/100	125/125
220 VDC ⁽³⁾	DC-22 A / DC-22 B	63/63	80/80	100/100	100/100
220 VDC ⁽³⁾	DC-23 A / DC-23 B	63/63	63/63	63/63	63/63

Puissance moteur en AC-23 (kW)

À 400 VAC sans CA de précoûture en AC-23 ⁽⁴⁾	30/30	30/30	30/30	30/30
À 690 VAC sans CA de précoûture en AC-23 ⁽⁴⁾	22/22	22/22	22/22	22/22

Puissance réactive (kvar)

À 400 VAC ⁽⁴⁾	28	37	45	55
--------------------------	----	----	----	----

Courant assigné de court-circuit conditionnel avec fusible gG DIN

Courant de court-circuit présumé (kA eff.) ⁽⁵⁾	100	100	100	50
Calibre du fusible associé (A) ⁽⁵⁾	63	80	100	125

Courant assigné de court-circuit conditionnel avec disjoncteurs toutes marques et assurant une coupure en moins de 0,3s⁽⁶⁾

Courant assigné de courte durée admissible I_{cw} 0,3s (kA eff.)	4,5	4,5	4,5	4,5
--	-----	-----	-----	-----

Fonctionnement en court-circuit (interrupteur seul)

Courant assigné de courte durée admissible I_{cw} 1s (kA eff.)	2,5	2,5	2,5	2,5
Pouvoir assigné de fermeture en court-circuit I_{cm} (kA crête)	3,55	3,55	3,55	3,55

Raccordement

Section minimale câbles Cu (mm ²)	4	4	4	4
Section maximale câbles Cu (mm ²)	50	50	50	50
Couple de serrage mini/maxi (Nm)	6	6	6	6

Caractéristiques mécaniques

Durabilité (nombre de cycles de manœuvres)	10 000	10 000	10 000	10 000
Masse d'un appareil en 3 P (kg)	1,2	1,2	1,4	1,4
Masse d'un appareil en 4 P (kg)	1,4	1,4	1,6	1,6

(1) Catégorie avec indice A = manœuvres fréquentes /
Catégorie avec indice B = manœuvres non fréquentes.

(2) Avec cache-bornes ou écran de séparation de plages.

(3) Appareil 4 pôles avec 2 pôles en série par polarité.

(4) La valeur de puissance est donnée à titre indicatif, les valeurs de courant varient d'un constructeur à l'autre.

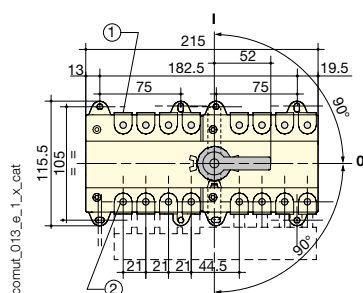
(5) Pour une tension assignée d'emploi $U_e = 400$ VAC.

(6) Valeur pour une coordination avec n'importe quel disjoncteur qui couperait en 0,3s. Pour une coordination avec des références de disjoncteurs connues, il est possible d'obtenir des valeurs de courant de court-circuit supérieures. Veuillez nous consulter.

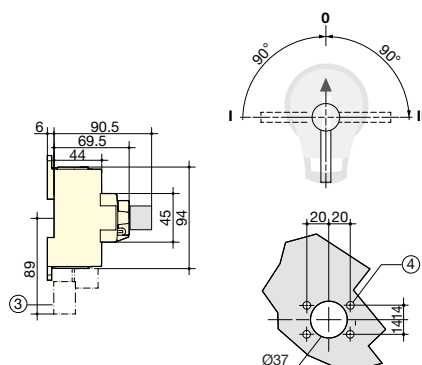
Dimensions

63 à 125 A

Commande frontale directe



Commande frontale extérieure



- Raccordement maxi:
 - Rigide: 50 mm²
 - Souple: 35 mm²
- 6 pans de 5 - Pozidriv n° 1 fente de 4,5 mm
- Barre de pontage
- Fixation par 2 ou 4 vis Ø 7 mm

