



# SIRCO M e MV

## Interruttori-sezionatori

da 16 a 160 A

Interruzione & Sezionamento



SIRCO M 4 poli comando diretto



SIRCO MV 4 poli comando diretto

### Funzione

I SIRCO M e MV sono degli interruttori di manovra-sezionatori multipolari, modulari e modulabili a comando manuale.

Essi assicurano l'apertura o la chiusura sotto carico e il sezionamento di sicurezza di qualsiasi circuito elettrico in bassa tensione in particolare di comando macchina.

### Vantaggi

#### Integrazione totale

Le gamme SIRCO M e MV integrano totalmente le funzioni di sezionamento, apertura sotto carico, comando, commutazione e protezione associata. Lo stesso SIRCO M può essere usato con comando frontale, laterale destro o laterale sinistro. Questo concetto tecnologico permette di abbinare le funzioni di un interruttore di manovra-sezionatore a quelle di un commutatore e di proporre un design modulare particolarmente innovativo.

#### Ampia gamma di accessori

Un solo modulo standard da completare con accessori a scelta vi offre diversi vantaggi:

- Semplicità nella scelta dell'apparecchio.
- Flessibilità di adattamento alle applicazioni le più varie.
- Una riduzione dei costi di gestione e stoccaggio.

#### Flessibilità

La nostra ampia gamma di accessori da una flessibilità al SIRCO M anche nel suo montaggio. Potete così rispondere alle vostre richieste di varie funzionalità.

I SIRCO M possono, tramite un accessorio, diventare dei commutatori multipolari a comando manuale assicurando la commutazione, l'inversione di carichi o la permutazione sotto carico di due circuiti di potenza in bassa tensione oltre al sezionamento di sicurezza.

#### Rispetto delle maggiori certificazioni e omologazioni

La nuova gamma di interruttori SIRCO M e MV è stata progettata, testata e collaudata secondo i criteri definiti dalla normativa internazionale IEC 60947-3, UL508 e UL98.

Questa procedura garantisce un prodotto di qualità completamente adatto ai vincoli di utilizzo attuali.

#### Caratteristiche generali

- Doppia apertura per fase.
- Montaggio su guida DIN, su piastra di fondo o quadro modulare con finestratura 45 mm.
- Apparecchiatura ed accessori in IP20.
- Categorie di impiego severe (AC-22 e AC-23).

#### Caratteristiche specifiche

SIRCO M:

- Apertura completamente apparente.
- Contatti a pastiglia.
- Fissaggio anteriore dell'apparecchio base utilizzando il "Kit di montaggio su porta" (vedere accessori).

SIRCO MV:

- Doppia apertura visibile basata su un sistema di contatti a slittamento opposto (tipo SIRCO, vedere pagina
- Apertura completamente apparente.

### La soluzione per

- > Sezionamento di arrivo su quadro divisionale
- > Apertura delle partenze di distribuzione
- > Comando macchina
- > Sezionamento locale



### I punti forti

- > Integrazione totale
- > Ampia gamma di accessori
- > Flessibilità
- > Rispetto delle maggiori certificazioni e omologazioni
- > Caratteristiche specifiche

### Conformità alle norme

- > IEC 60947-3



- > Altre norme disponibili:



\*vedere pagina SIRCO UL e CSA

### Omologazioni e certificazioni<sup>(1)</sup>



<sup>(1)</sup> Riferimento dei prodotti in oggetto su richiesta.

### Cassetta di sezionamento locale

- > Montato in cassetta in policarbonato, il SIRCO M permette in particolare l'apertura sotto carico di un motore durante l'avviamento (AC23).



## Ciò che occorre sapere

### SIRCO M

- Il SIRCO M è disponibile in 3 modelli.



sircm\_028\_a\_2\_x\_cat

Comando diretto  
a leva (toggle)



sircm\_029\_c\_2\_x\_cat

Comando **rotativo** diretto



sircm\_030\_a\_1\_x\_cat

Comando esterno  
**frontale, laterale sinistra o laterale destra**

- Il SIRCO M è un apparecchio **3 poli** da **16 a 125 A**, accessoriabile con polo di neutro o PE non sezionato e contatti ausiliari tipo M di preapertura e segnalazione. Si può montare l'apparecchio di base 3 poli in una cassetta in policarbonato da 16 a 100 A (vedere pagina 616).
- Da **16 a 125 A**, si può montare l'apparecchio su porta e trasformare un interruttore 3 poli in un **interruttore 6 o 8 poli** o in un **commutatore 3 o 4 poli**, per mezzo di una piastra o di un 4° polo sezionato.

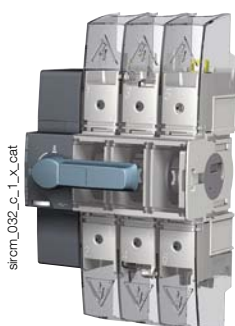


sircm\_173\_a\_1\_cat

Piastra di commutazione I-0-II

### SIRCO MV

- Sono disponibili 3 modelli:



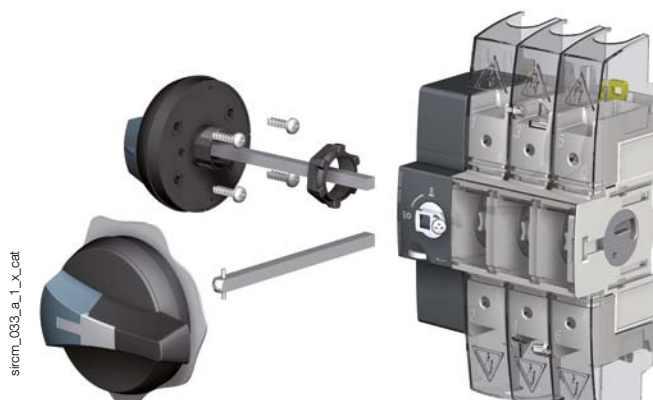
sircm\_032\_c\_1\_x\_cat

Comando **diretto**



sircm\_034\_a\_2\_x\_cat

Comando **laterale esterno destro**



sircm\_033\_a\_1\_x\_cat

Comando **frontale o laterale esterno sinistro**

- Il SIRCO MV può essere ordinato a **3 o 4 poli** da **100 a 160 A**.
- 2 tipi di contatti ausiliari sono disponibili:
  - tipo U di preapertura,
  - tipo M di segnalazione.

### Riferimenti

#### SIRCO M

SIRCO M - da 16 a 125 A									
Calibro (A) / Taglia della scatola	N° poli	Apparecchio con comando frontale diretto a leva	Apparecchio nudo	Maniglia diretta	Maniglia esterna frontale e laterale destro <sup>(8)</sup>	Maniglia esterna laterale sinistro <sup>(8)</sup>	Maniglia per comando esterno frontale per commutatore <sup>(8)</sup>	Asse per comando esterno frontale e laterale <sup>(8)</sup>	Polo addizionale
16 A / M1	3 P	2205 3000	2200 3000 <sup>(1)(2)(3)</sup>						2200 1000
20 A / M1	3 P	2205 3001	2200 3001 <sup>(1)(2)(3)</sup>						2200 1001
25 A / M1	3 P	2205 3002	2200 3002 <sup>(1)(2)(3)</sup>		Tipo S00 I-0	Tipo S00 I-0	Tipo S00 I-0-II		2200 1002
32 A / M1	3 P	2205 3003	2200 3003 <sup>(1)(2)(3)</sup>	Tipo M00 Blu 2299 5012 Rossa 2299 5013	Nera IP55 1471 1111 <sup>(4)</sup> Nera IP65 1473 1111 <sup>(4)</sup> Rossa/Gialla IP65 1474 1111 <sup>(4)</sup>	Nera IP65 147A 5111 Rossa/Gialla IP65 147B 5111	Nera IP65 1473 1113 <sup>(4)</sup> I - I+II - II Nera IP65 1473 1114 <sup>(4)</sup>	Tipo S00 / S0 150 mm 1407 0515 200 mm 1407 0520 320 mm 1407 0532	2200 1003
40 A / M1	3 P	2205 3004	2200 3004 <sup>(1)(2)(3)</sup>						2200 1004
63 A / M2	3 P	2205 3006	2200 3006 <sup>(1)(2)(3)</sup>						2200 1006
80 A / M2	3 P	2205 3008	2200 3008 <sup>(1)(2)(3)</sup>						2200 1008
100 A / M3	3 P		2200 3010 <sup>(1)(2)(3)</sup>	Tipo M01 Blu 2299 5032	Tipo S0 I-0 Nera IP55 1481 1111 <sup>(4)</sup> Nera IP65 1483 1111 <sup>(4)</sup> Rossa/Gialla IP65 1484 1111 <sup>(4)</sup>	Tipo S0 I-0 Nera IP65 148A 5111 Rossa/Gialla IP65 148B 5111	Tipo S00 I-0-II Nera IP65 1473 0113 I - I+II - II Nera IP65 1473 0114		2200 1010
125 A / M3	3 P		2200 3011 <sup>(1)(2)(3)</sup>						2200 1011

(1) Comando frontale e laterale.

(2) Per un apparecchio 6 poli a comando diretto, ordinare 2 apparecchi 3 poli + piastra (per comando esterno aggiungere prolunga + maniglia).

(3) Per un apparecchio 8 poli a comando diretto, ordinare 2 apparecchi 3 poli + 2 poli principali + piastra (per comando esterno aggiungere prolunga + maniglia).

(4) Maniglie sbloccabili.

(5) A monte e a valle.

(6) Consegnato con una maniglia per comando diretto.

(7) Fornito con una prolunga d'asse.

(8) Altre maniglie sono disponibili. Per maggiori informazioni vedere le pagine degli accessori.

SIRCO M

SIRCO M - da 16 a 125 A								
Calibro (A) / Taglia della scatola	N° poli	Apparecchio con comando frontale diretto a leva	Apparecchio nudo	Polo di neutro non sezionato	Polo PE non sezionato	Contatto ausiliario	Coprimorsetti	Kit di montaggio su porta
16 A / M1	3 P	2205 3000	2200 3000 <sup>(1)(2)(3)</sup>	1 P 2200 5005	1 P 2200 9005	Tipo M  1 contatto NA + NC 2299 0001	1 P 2294 1005 <sup>(5)</sup> 3 P 2294 3005 <sup>(5)</sup>	3/4 P Protezione completa IP2X 2299 3309 <sup>(7)</sup>  Ingombro ridotto 2299 3409 <sup>(7)</sup>
20 A / M1	3 P	2205 3001	2200 3001 <sup>(1)(2)(3)</sup>					
25 A / M1	3 P	2205 3002	2200 3002 <sup>(1)(2)(3)</sup>					
32 A / M1	3 P	2205 3003	2200 3003 <sup>(1)(2)(3)</sup>					
40 A / M1	3 P	2205 3004	2200 3004 <sup>(1)(2)(3)</sup>					
63 A / M2	3 P	2205 3006	2200 3006 <sup>(1)(2)(3)</sup>	1 P 2200 5009	1 P 2200 9009	1 contatto 2 NA 2299 0011	1 P 2294 1009 <sup>(5)</sup> 3 P 2294 3009 <sup>(5)</sup>	6/8 P Supporto metallico 2299 3609 <sup>(7)</sup>
80 A / M2	3 P	2205 3008	2200 3008 <sup>(1)(2)(3)</sup>					
100 A / M3	3 P		2200 3010 <sup>(1)(2)(3)</sup>	1 P 2200 5011	1 P 2200 9011	1 P 2294 1011 <sup>(5)</sup> 3 P 2294 3016 <sup>(5)</sup>	1 P 2294 1011 <sup>(5)</sup> 3 P 2294 3016 <sup>(5)</sup>	3/4 P Supporto metallico 2299 3609 <sup>(7)</sup>
125 A / M3	3 P		2200 3011 <sup>(1)(2)(3)</sup>					

(1) Comando frontale e laterale.

(2) Per un apparecchio 6 poli a comando diretto, ordinare 2 apparecchi 3 poli + piastra (per comando esterno aggiungere prolunga + maniglia).

(3) Per un apparecchio 8 poli a comando diretto, ordinare 2 apparecchi 3 poli + 2 poli principali + piastra (per comando esterno aggiungere prolunga + maniglia).

(4) Maniglie sbloccabili.

(5) A monte e a valle.

(6) Consegnato con una maniglia per comando diretto.

(7) Fornito con una prolunga d'asse.

(8) Altre maniglie sono disponibili. Per maggiori informazioni vedere le pagine degli accessori.

SIRCO MV

SIRCO MV - da 100 a 160 A									
Calibro (A)	N° poli	Apparecchio nudo	Maniglia diretta	Maniglia esterna frontale e laterale destra <sup>(4)</sup>	Maniglia esterna laterale sinistra <sup>(4)</sup>	Asse per comando esterno frontale e laterale <sup>(4)</sup>	Contatto ausiliario di segnalazione	Contatto ausiliario di preapertura	Coprimorsetti
100 A	3 P	2200 3110	Tipo MOb Blu 2299 5042 <sup>(1)</sup>  Tipo MO Blu 2299 5022	Nera IP65 1491 0111 <sup>(2)</sup>  Nera IP65 1493 0111 <sup>(2)</sup>  Rossa/Gialla IP65 1494 0111 <sup>(2)</sup>	Tipo S0 I-0	Tipo S0 I-0	Tipo M  1 contatto NA + NC 2299 0001	Tipo U  1 contatto NA 3999 0701	3 P 2294 3016 <sup>(3)</sup>  4 P 2294 4016 <sup>(3)</sup>
	4 P	2200 4110							
125 A	3 P	2200 3012							
	4 P	2200 4012							
160 A	3 P	2200 3016							
	4 P	2200 4016							

(1) Standard.

(2) Maniglie sbloccabili.

(3) A monte e a valle.

(4) Altre maniglie sono disponibili. Per maggiori informazioni vedere le pagine degli accessori.

### Accessori

#### Maniglia per comando diretto

##### Per SIRCO M

Calibro (A) / Taglia della scatola	Colore della maniglia	Maniglia	Riferimento
16 ... 80 / M1 ... M2	Blu	Tipo M00	2299 5012 <sup>(1)</sup>
16 ... 80 / M1 ... M2	Rossa	Tipo M00	2299 5013
100 ... 125 / M3	Blu	Tipo M01	2299 5032 <sup>(1)</sup>

(1) Standard.

##### Per SIRCO MV

Calibro (A)	Colore della maniglia	Maniglia	Riferimento
100 ... 160	Blu	Tipo M0b	2299 5042 <sup>(1)</sup>
100 ... 160	Blu	Tipo M0	2299 5022

(1) Standard.



#### Maniglia per comando esterno - SIRCO M

##### Maniglia tipo S000

Calibro (A) / Taglia della scatola	Tipo	Numero di poli	Comando	Colore della maniglia	IP esterno	Maniglie sbloccabili	Riferimento
16 ... 80 / M1 ... M2	Interruttore	3/4 P	Frontale e laterale destro	Nera	IP65	no	1463 5111
	Interruttore	3/4 P	Frontale e laterale destro	Rossa/Gialla	IP65	no	1464 5111
16 ... 80 / M1 ... M2	Commutatore I-0-II	3/4 P	Frontale	Nera	IP65	no	1463 5113
	I-I-II-II	3/4 P	Frontale	Nera	IP65	no	1463 5114



Maniglia S000

access\_307\_a\_1\_cat

##### Maniglia tipo S00

Calibro (A) / Taglia della scatola	Tipo	Numero di poli	Comando	Colore della maniglia	IP esterno	Maniglie sbloccabili	Riferimento
16 ... 80 / M1 ... M2	Interruttore	3/4 P <sup>(1)</sup>	Frontale e laterale destro	Nera	IP55	sì	1471 1111
	Interruttore	3/4 P <sup>(1)</sup>	Frontale e laterale destro	Nera	IP65	sì	1473 1111
	Interruttore	3/4 P <sup>(1)</sup>	Frontale e laterale destro	Rossa/Gialla	IP65	sì	1474 1111
	Interruttore	3/4 P	Laterale sinistra	Nera	IP65	no	147A 5111
	Interruttore	3/4 P	Laterale sinistra	Rossa/Gialla	IP65	no	147B 5111
100 ... 125 / M3	Interruttore	6/8 P	Frontale	Nera	IP55	sì	1471 0111
	Interruttore	6/8 P	Frontale	Nera	IP65	sì	1473 0111
	Interruttore	6/8 P	Frontale	Rossa/Gialla	IP65	sì	1474 0111
16 ... 80 / M1 ... M2	Commutatore I-0-II	3/4 P	Frontale	Nera	IP65	sì	1473 1113
	I-I-II-II	3/4 P	Frontale	Nera	IP65	sì	1473 1114
100 ... 125 / M3	Commutatore I-0-II	3/4 P	Frontale	Nera	IP65	sì	1473 0113
	I-I-II-II	3/4 P	Frontale	Nera	IP65	sì	1473 0114



Maniglia tipo S00

access\_341\_a\_1\_cat

(1) Valido anche per apparecchi 6 e 8 poli in comando frontale.

## Maniglia per comando esterno - SIRCO M (seguito)

### Maniglia tipo S0

Calibro (A) / Taglia della scatola	Tipo	Numero di poli	Comando	Colore della maniglia	IP esterno	Maniglie sbloccabili	Riferimento
100 ... 125 / M3	Interruttore	3/4 P	Frontale e laterale destro	Nera	IP55	sì	1481 1111
	Interruttore	3/4 P	Frontale e laterale destro	Nera	IP65	sì	1483 1111
	Interruttore	3/4 P	Frontale e laterale destro	Rossa/Gialla	IP65	sì	1484 1111
	Interruttore	3/4 P	Laterale sinistra	Nera	IP65	no	148A 5111
	Interruttore	3/4 P	Laterale sinistra	Rossa/Gialla	IP65	no	148B 5111



access\_343\_a

### Maniglia tipo S01

Calibro (A) / Taglia della scatola	Tipo	Numero di poli	Comando	Colore della maniglia	IP esterno	Maniglie sbloccabili	Riferimento
16 ... 125 / M1 ... M3	Interruttore	3/4 P <sup>(2)</sup>	Frontale e laterale destro	Nera	IP65	sì	1403 2111
	Interruttore	3/4 P <sup>(2)</sup>	Frontale e laterale destro	Rossa/Gialla	IP65	sì	1404 2111
16 ... 125 / M1 ... M3	Commutatore I-0-II	3/4 P	Frontale	Nera	IP65	sì	1403 2113
	Commutatore I-0-II	3/4 P	Frontale	Nera	IP65	sì	1403 2813 <sup>(1)</sup>
	I - I+II - II	3/4 P	Frontale	Nera	IP65	sì	1403 2114
	I - I+II - II	3/4 P	Frontale	Nera	IP65	sì	1403 2814 <sup>(1)</sup>

(1) Chiusura con lucchetto nelle 3 posizioni.

(2) Valido anche per apparecchi 6 e 8 poli da 16 a 40 A.



Maniglia tipo S0

Maniglia S01

access\_304\_a\_1\_cat

## Maniglia per comando esterno - SIRCO MV

### Maniglia tipo S0

Calibro (A)	Tipo	Numero di poli	Comando	Colore della maniglia	IP esterno	Maniglie sbloccabili	Riferimento
100 ... 160	Interruttore	3/4 P	Frontale e laterale destro	Nera	IP55	sì	1491 0111
100 ... 160	Interruttore	3/4 P	Frontale e laterale destro	Nera	IP65	sì	1493 0111
100 ... 160	Interruttore	3/4 P	Frontale e laterale destro	Rossa/Gialla	IP65	sì	1494 0111
100 ... 160	Interruttore	3/4 P	Laterale sinistra	Nera	IP65	no	149A 9111
100 ... 160	Interruttore	3/4 P	Laterale sinistra	Rossa/Gialla	IP65	no	149B 9111



Maniglia tipo S0

access\_343\_a

### Maniglia tipo S1

Calibro (A)	Tipo	Numero di poli	Comando	Colore della maniglia	IP esterno	Maniglie sbloccabili	Riferimento
100 ... 160	Interruttore	3/4 P	Frontale	Nera	IP55	sì	1411 2111
100 ... 160	Interruttore	3/4 P	Frontale	Nera	IP65	sì	1413 2111
100 ... 160	Interruttore	3/4 P	Frontale	Rossa/Gialla	IP65	sì	1414 2111
100 ... 160	Interruttore	3/4 P	Laterale destra	Nera	IP55	no	1415 2111
100 ... 160	Interruttore	3/4 P	Laterale destra	Nera	IP65	no	1417 2111
100 ... 160	Interruttore	3/4 P	Laterale destra	Rossa/Gialla	IP65	no	1418 2111
100 ... 160	Interruttore	3/4 P	Laterale sinistra	Nera	IP65	no	141A 2111
100 ... 160	Interruttore	3/4 P	Laterale sinistra	Rossa/Gialla	IP65	no	141B 2111



Maniglia tipo S1

access\_284\_a\_2\_cat

### Accessori (seguito)

#### Asse per comando esterno

##### SIRCO M 3/4 P

Calibro (A) / Taglia della scatola	Tipo di maniglia	Tipo	Lunghezza (mm)	Riferimento
16 ... 125 / M1 ... M3	S000 / S00 / S0	Interruttore	150 mm	1407 <b>0515</b>
	S000 / S00 / S0	Interruttore	200 mm	1407 <b>0520</b>
	S000 / S00 / S0	Interruttore	320 mm	1407 <b>0532</b>
	S01	Interruttore	200 mm	1404 <b>0520</b>
	S01	Interruttore	320 mm	1404 <b>0532</b>
	S01	Interruttore	400 mm	1404 <b>0540</b>

##### SIRCO M 6/8 P e commutatore 3/4 P

Calibro (A)	Tipo di maniglia	Tipo	Lunghezza (mm)	Riferimento
16 ... 80 / M1 ... M2	S000/S00	6/8 P e commutatore	150 mm	1407 <b>0515</b>
	S000/S00	6/8 P e commutatore	200 mm	1407 <b>0520</b>
	S000/S00	6/8 P e commutatore	320 mm	1407 <b>0532</b>
100 ... 125 / M3	S00	6/8 P e commutatore	150 mm	1409 <b>0615</b>
	S00	6/8 P e commutatore	200 mm	1409 <b>0620</b>
	S00	6/8 P e commutatore	320 mm	1409 <b>0632</b>
16 ... 40 / M1 ... M2	S01	6/8 P	200 mm	1404 <b>0520</b>
	S01	6/8 P	320 mm	1404 <b>0532</b>
	S01	6/8 P	400 mm	1404 <b>0540</b>
	S01	Commutatore	200 mm	1404 <b>0520</b>
	S01	Commutatore	320 mm	1404 <b>0532</b>
	S01	Commutatore	400 mm	1404 <b>0540</b>
100 ... 125 / M3	S01	Commutatore	150 mm	1409 <b>0615</b>
	S01	Commutatore	200 mm	1409 <b>0620</b>
	S01	Commutatore	320 mm	1409 <b>0632</b>

##### Per SIRCO MV

Calibro (A)	Tipo di maniglia	Tipo	Lunghezza (mm)	Riferimento
100 ... 160	S0	Interruttore	150 mm	1409 <b>0615</b>
100 ... 160	S0	Interruttore	200 mm	1409 <b>0620</b>
100 ... 160	S0	Interruttore	320 mm	1409 <b>0632</b>
100 ... 160	S1	Interruttore	200 mm	1401 <b>0620</b>
100 ... 160	S1	Interruttore	320 mm	1401 <b>0632</b>
100 ... 160	S1	Interruttore	400 mm	1401 <b>0640</b>

#### Cono di guida per comando esterno

##### Uso

Permette di guidare l'asse di comando esterno sbloccabile dalla maniglia.

Questo accessorio permette di correggere un difetto di centraggio dall'asse di comando fino a circa 15 mm.

Consigliato per lunghezze d'asse superiori a 320 mm.

Descrizione	Tipo di maniglia	Ordinare per multipli di	Riferimento
Cono di guida	S00 e S0/S000	10 pezzi	1419 <b>0000</b>
Cono di guida	S01 e S1	1 pezzo	1429 <b>0000</b>



accete\_346\_a\_1\_cat

##### Uso

Lunghezza standard:

- 150 mm,
- 200 mm,
- 320 mm,
- 400 mm.

Altre lunghezze: consultarci.

Per un apparecchio 3/4 poli, la prolunga d'asse si utilizza in comando frontale e laterale esterno.

Per un apparecchio 6/8 poli e per il commutatore l'asse si utilizza in comando frontale solamente.



accete\_360\_a\_2\_cat

## Poli aggiuntivi per SIRCO M

### Polo aggiuntivo

Calibro (A) / Taglia della scatola	N° poli	Tipo	Riferimento
16 / M1	1 P	Sezionato	2200 1000
20 / M1	1 P	Sezionato	2200 1001
25 / M1	1 P	Sezionato	2200 1002
32 / M1	1 P	Sezionato	2200 1003
40 / M1	1 P	Sezionato	2200 1004
63 / M2	1 P	Sezionato	2200 1006
80 / M2	1 P	Sezionato	2200 1008
100 / M3	1 P	Sezionato	2200 1010
125 / M3	1 P	Sezionato	2200 1011

### Uso

Aggiungendo 1 o 2 poli aggiuntivi possiamo ottenere:

- un interruttore-sezionatore da 3 a 4 poli,
- un interruttore-sezionatore da 6 a 8 poli,
- un commutatore da 3 a 4 poli.



Polo aggiuntivo

Polo PE

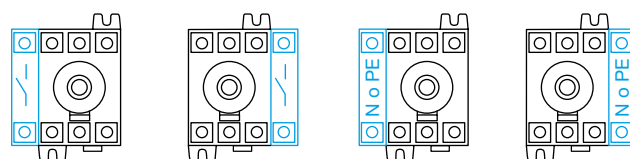
Polo neutro

### Polo neutro

Calibro (A) / Taglia della scatola	N° poli	Tipo	Riferimento
16 ... 40 / M1	1 P	non sezionato	2200 5005
63 ... 80 / M2	1 P	non sezionato	2200 5009
100 ... 125 / M3	1 P	non sezionato	2200 5011

### Uso

Trasforma l'interruttore 3 poli in 3 poli + neutro passante.

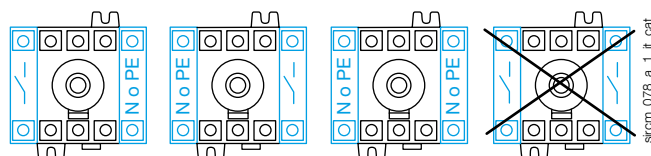


### Polo PE

Calibro (A) / Taglia della scatola	N° poli	Tipo	Riferimento
16 ... 40 / M1	1 P	non sezionato	2200 9005
63 ... 80 / M2	1 P	non sezionato	2200 9009
100 ... 125 / M3	1 P	non sezionato	2200 9011

### Uso

Aggiunge all'interruttore-sezionatore un polo PE.



Configurazione di poli aggiuntivi

## Coprimorsetti

### Uso

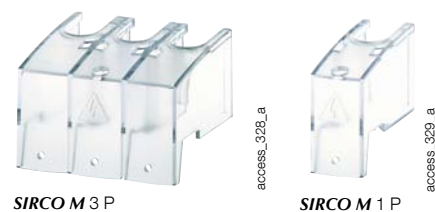
Protezione a monte e a valle contro i contatti diretti con i morsetti dell'apparecchio. Esistono in versione 1 o 3 poli per il SIRCO M e in versione 3 o 4 poli per il SIRCO MV. Un'apertura su ciascun coprimorsetto permette l'introduzione di una sonda per rilevare la temperatura.

### Per SIRCO M

Calibro (A) / Taglia della scatola	N° poli	Posizione	Riferimento
16 ... 40 / M1	1 P	a monte / a valle	2294 1005
16 ... 40 / M1	3 P	a monte / a valle	2294 3005
63 ... 80 / M2	1 P	a monte / a valle	2294 1009
63 ... 80 / M1	3 P	a monte / a valle	2294 3009
100 ... 125 / M3	1 P	a monte / a valle	2294 1011
100 ... 125 / M3	3 P	a monte / a valle	2294 3016

### Per SIRCO MV

Calibro (A)	N° poli	Posizione	Riferimento
100 ... 160	3 P	a monte / a valle	2294 3016
100 ... 160	4 P	a monte / a valle	2294 4016



SIRCO M 3 P

SIRCO M 1 P



SIRCO MV 3P

SIRCO MV 4 P



### Accessori (seguito)

#### Contatto ausiliario - Tipo M

##### Uso

Questi contatti ausiliari di preapertura e segnalazione delle posizioni 0 e I sono proposti in versione NC+NA o 2 NA.

Permettono d'anticipare l'apertura dei poli principali. Si collegano a destra o a sinistra dell'apparecchio base.

##### Per SIRCO M

Calibro (A) / Taglia della scatola	N° di CA	Tipo di CA	Riferimento
16 ... 125 / M1 ... M3	1 CA	NA + NC	2299 0001
	1 CA	2 NA	2299 0011

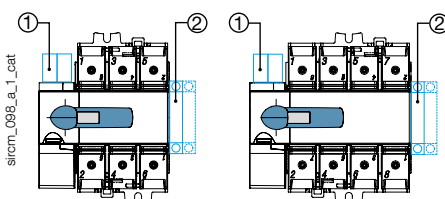
##### Per SIRCO MV

Calibro (A)	N° di CA	Tipo di CA	Riferimento
100 ... 160	1 CA	NA + NC	2299 0001
100 ... 160	1 CA	2 NA	2299 0011

##### Caratteristiche

Tipo di contatto	Corrente nominale (A)	Corrente di impiego I <sub>e</sub> (A) 230 VAC	
		AC-13	AC-15
NA + NC	10	10	6

##### Configurazione di contatto ausiliario per SIRCO MV



1. Max. 2 contatti ausiliari tipo U.
2. Max. 2 contatti ausiliari tipo M.

##### Per SIRCO MV

Calibro (A)	N° di CA	Tipo di CA	Riferimento
100 ... 160	1 CA	NA	3999 0701
100 ... 160	1 CA	NC	3999 0702

##### Caratteristiche

Tipo di contatto	Corrente nominale (A)	Corrente di impiego I <sub>e</sub> (A)			
		250 VAC AC-15	400 VAC AC-15	24 VDC DC-13	48 VDC DC-13
NC	10	3	1,8	2,8	1,4
NA	10	3	1,8	2,8	1,4

#### Piastra

##### Uso

Per un comando esterno, bisogna ordinare la maniglia per comando esterno oltre alla prolunga.

Permette d'unire 2 apparecchi 3 poli (+ polo addizionale) per ottenere:

- un interruttore-sezionatore SIRCO M 6 o 8 poli,
- un commutatore SIRCO M 3 o 4 poli.

##### Interruttore 6/8 P

Calibro (A) / Taglia della scatola	Tipo	Riferimento
16 ... 80 / M1 ... M2	Interruttore 6/8 P	2269 6009
100 ... 125 / M3	Interruttore 6/8 P	2269 6011

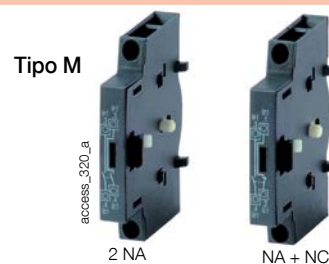
##### Commutatore I-0-II

Calibro (A) / Taglia della scatola	Tipo	Riferimento
16 ... 80 / M1 ... M2	Commutatore I-0-II	2209 6009
100 ... 125 / M3	Commutatore I-0-II	2209 6011

Il commutatore SIRCO M permette di commutare, invertire le sorgenti (I-0-II) o lo scambio sotto carico di due circuiti di potenza in bassa tensione (I-I+II-II), senza interrompere l'alimentazione.

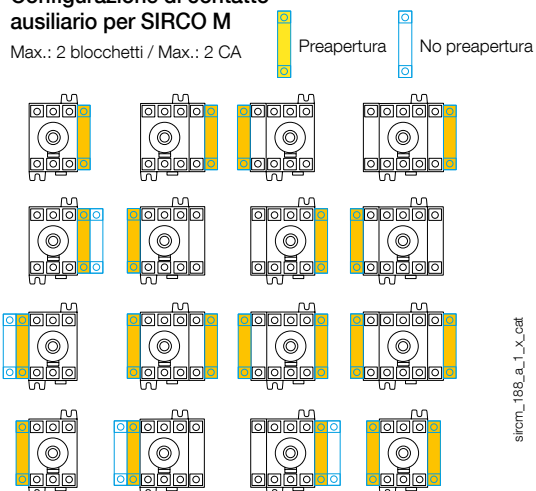
##### Commutatore I-I+II-II

Calibro (A) / Taglia della scatola	Tipo	Riferimento
16 ... 80 / M1 ... M2	I - I+II - II	2299 6009
100 ... 125 / M3	I - I+II - II	2299 6011



##### Configurazione di contatto ausiliario per SIRCO M

Max.: 2 blocchetti / Max.: 2 CA



##### Tipo U



##### Uso

Questi contatti ausiliari di preapertura e segnalazione, si collegano all'apparecchio base e sono di tipo NC o NA.

Il loro numero è limitato a 2 sul SIRCO MV.



Piastra per interruttore-sezionatore 6/8 poli



Piastra per commutatore (I-0-II)



Piastra per commutatore (I-I+II-II)

### Kit di montaggio su porta<sup>(1)</sup>

#### Uso

Questo kit garantisce il montaggio diretto su porta e su pannello laterale a destra o a sinistra dell'apparecchio standard. Morsetti di collegamento accessibili.

La messa in opera della maniglia esterna è facilitata dall'utilizzo di un dado di fissaggio interno.

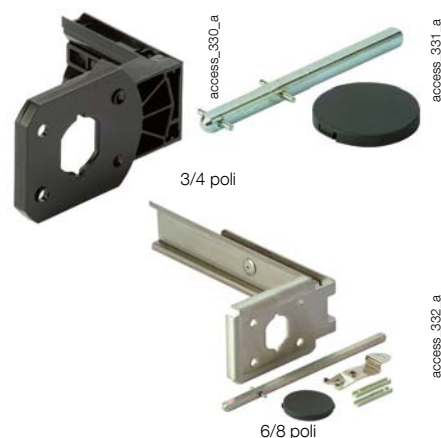
3 kit disponibili:

- 1 per una protezione completa IP2X,
- 1 con un ingombro ridotto,
- 1 per i 6/8 P e 100/125 A in metallo.

#### Per SIRCO M

(1) Kit compatibile con le maniglie di tipo S00 soltanto.

Calibro (A) / Taglia della scatola	N° poli	Descrizione	Riferimento
16 ... 80 / M1 ... M2	3/4 P	Protezione completa IP2X	2299 <b>3309</b>
	3/4 P	Ingombro ridotto	2299 <b>3409</b>
	6/8 P	Supporto metallico	2299 <b>3609</b>
100 ... 125	3/4 P	Supporto metallico	2299 <b>3609</b>



### Coperchio per montaggio laterale

#### Uso

In confezioni di 20, essi permettono di nascondere la parte anteriore di un SIRCO M per montaggio laterale.

Essi si collegano direttamente sull'apparecchio di base.

#### Per SIRCO M

Calibro (A) / Taglia della scatola	Lotto di	Riferimento
16 ... 125 / M1 ... M3	20 pezzi	2299 <b>9409</b>



### Kit di stecche di fissaggio

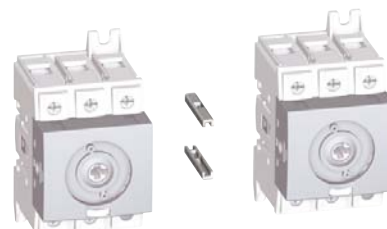
#### Uso

In confezioni di 40, essi permettono d'unire due apparecchi 3 poli (+ polo addizionale) per ottenere un interruttore 6 o 8 poli con comando laterale esterno.

Per le versioni multipolari, vi preghiamo di consultarci.

#### Per SIRCO M

Calibro (A) / Taglia della scatola	Lotto di	Riferimento
16 ... 80 / M1 ... M2	40 pezzi	2299 <b>9909</b>



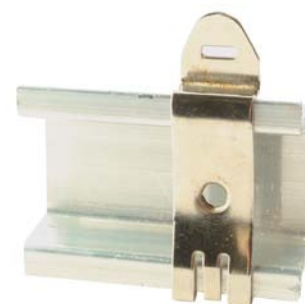
### Fixomega

#### Uso

Questo dado a clip permette di bloccare la traslazione di un SIRCO MV a comando laterale esterno montato su guida DIN.

#### Per SIRCO MV

Calibro (A)	Tipo	Riferimento
100 ... 160	Fixomega / M4	5000 <b>0041</b>
100 ... 160	Fixomega / M4	5000 <b>0051</b>



### Morsetto di presa tensione unipolare

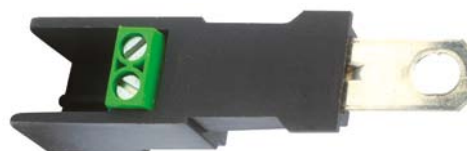
#### Uso

Mette a disposizione 2 morsetti di collegamento per conduttori con sezione  $\leq 1,5 \text{ mm}^2$ .

Unipolari, si montano indifferentemente su tutti i contatti dell'apparecchio.

#### Per SIRCO MV

Calibro (A)	Lotto di	Riferimento
100 ... 160	2 pezzi	1399 <b>4006</b>



## Caratteristiche

### Caratteristiche secondo la norma IEC 60947-3

Corrente termica $I_{th}$ (40 °C)	SIRCO M - da 16 a 125 A								
	16 A	20 A	25 A	32 A	40 A	63 A	80 A	100 A	125 A
Taglia della scatola	M1	M1	M1	M1	M1	M2	M2	M3	M3
Tensione nominale di isolamento $U_i$ (V)	800	800	800	800	800	800	800	800	800
Tensione di tenuta agli shock $U_{imp}$ (kV)	8	8	8	8	8	8	8	8	8

### Correnti nominali d'impiego $I_e$ (A)

Tensione nominale	Categoria di impiego	A/B <sup>(1)</sup>	A/B <sup>(1)</sup>	A/B <sup>(1)</sup>	A/B <sup>(1)</sup>	A/B <sup>(1)</sup>	A/B <sup>(1)</sup>	A/B <sup>(1)</sup>	A/B <sup>(1)</sup>	A/B <sup>(1)</sup>
415 VAC	AC-20 A / AC-20 B	16/16	20/20	25/25	32/32	40/40	63/63	80/80	100/100	125/125
415 VAC	AC-21 A / AC-21 B	16/16	20/20	25/25	32/32	40/40	63/63	80/80	100/100	125/125
415 VAC	AC-22 A / AC-22 B	16/16	20/20	25/25	32/32	40/40	63/63	80/80	100/100	125/125
415 VAC	AC-23 A / AC-23 B	16/16	20/20	25/25	32/32	40/40	63/63	80/80	100/100	125/125
500 VAC	AC-20 A / AC-20 B	16/16	20/20	25/25	32/32	40/40	63/63	80/80	100/100	125/125
500 VAC	AC-21 A / AC-21 B	16/16	20/20	25/25	32/32	40/40	63/63	80/80	100/100	125/125
500 VAC	AC-22 A / AC-22 B	16/16	20/20	25/25	32/32	40/40	63/63	80/80	100/100	125/125
500 VAC	AC-23 A / AC-23 B	16/16	20/20	25/25	25/25	25/25	63/63	63/63	80/80	100/100
690 VAC	AC-20 A / AC-20 B	16/16	20/20	25/25	32/32	40/40	63/63	80/80	100/100	125/125
690 VAC	AC-21 A / AC-21 B	16/16	20/20	25/25	32/32	40/40	63/63	80/80	100/100	125/125
690 VAC	AC-22 A / AC-22 B	16/16	20/20	25/25	32/32	32/40	40/63	63/80	80/100	100/125
690 VAC	AC-23 A / AC-23 B	16/16	20/20	25/25	25/25	25/25	40/40	40/40	63/63	63/63
110 VDC	DC-20 A / DC-20 B	16/16	20/20	25/25	32/32	40/40	63/63	80/80	100/100	125/125
110 VDC	DC-21 A / DC-21 B	16/16 <sup>(2)</sup>	20/20 <sup>(2)</sup>	25/25 <sup>(2)</sup>	32/32 <sup>(2)</sup>	40/40 <sup>(2)</sup>	63/63 <sup>(2)</sup>	80/80 <sup>(2)</sup>	100/100 <sup>(2)</sup>	125/125 <sup>(2)</sup>
250 VDC	DC-20 A / DC-20 B	16/16	20/20	25/25	32/32	40/40	63/63	80/80	100/100	125/125
250 VDC	DC-21 A / DC-21 B	16/16 <sup>(3)</sup>	20/20 <sup>(3)</sup>	25/25 <sup>(3)</sup>	32/32 <sup>(3)</sup>	40/40 <sup>(3)</sup>	63/63 <sup>(3)</sup>	80/80 <sup>(3)</sup>	100/100 <sup>(3)</sup>	125/125 <sup>(3)</sup>
400 VDC	DC-20 A / DC-20 B	16/16	20/20	25/25	32/32	40/40	63/63	80/80	100/100	125/125
400 VDC	DC-21 A / DC-21 B	16/16 <sup>(4)</sup>	20/20 <sup>(4)</sup>	25/25 <sup>(4)</sup>	25/25 <sup>(4)</sup>	25/25 <sup>(4)</sup>	40/40 <sup>(4)</sup>	40/40 <sup>(4)</sup>	63/63 <sup>(4)</sup>	63/63 <sup>(4)</sup>

### Potenza motore in AC-23 (kW)

A 400 VAC senza CA di preapertura (kW) <sup>(5)</sup>	7,5	9	11	15	18,5	30	37	45	55
A 500 VAC senza CA di preapertura (kW) <sup>(5)</sup>	7,5	9	11	15	18,5	30	37	45	55
A 690 VAC senza CA di preapertura (kW) <sup>(5)</sup>	7,5	11	15	15	15	30	37	45	55

### Corrente di cortocircuito condizionale con fusibile gG DIN<sup>(6)</sup>

Corrente di cortocircuito presunta (kA eff.)	50	50	50	50	50	50	50	25	25
Calibro del fusibile associato (A)	16	20	25	32	40	63	80	100	125

### Corrente di cortocircuito condizionale con magnetotermici di qualsiasi marca assicurando un intervento inferiore a 0,3s

Corrente di breve durata ammissibile $I_{cw}$ 0,3s (kA eff.)	2,5	2,5	2,5	2,5	2,5	3	3	5	5
--------------------------------------------------------------	-----	-----	-----	-----	-----	---	---	---	---

### Funzionamento in cortocircuito (senza protezione)

Corrente di breve durata ammissibile $I_{cw}$ 1s (kA eff.)	1,26	1,26	1,26	1,26	1,26	1,5	1,5	2,75	2,75
Tenuta dinamica in corto-circuito (kA di picco) <sup>(6)</sup>	6	6	6	6	6	9	9	12	12

### Collegamento

Sezione min. cavi Cu (mm <sup>2</sup> )	1,5	1,5	1,5	1,5	1,5	2,5	2,5	10	10
Sezione massima dei cavi Cu (mm <sup>2</sup> )	16	16	16	16	16	35	35	70	70
Coppia di serraggio min/max (Nm)	2 / 2,2	2 / 2,2	2 / 2,2	2 / 2,2	2 / 2,2	3,5 / 3,85	3,5 / 3,85	4/4,4	4/4,4

### Caratteristiche meccaniche

Durata (numero dei cicli di manovra)	100 000	100 000	100 000	100 000	100 000	100 000	100 000	100 000	100 000
Forza di manovra di un dispositivo a 3 poli (Nm)	1	1	1	1	1	1,4	1,4	1,6	1,6
Forza di manovra di un dispositivo a 4 poli (Nm)	1,2	1,2	1,2	1,2	1,2	1,6	1,6	2	2
Peso dispositivo in 3 P (kg)	0,18	0,18	0,18	0,18	0,18	0,27	0,27	0,55	0,55
Peso dispositivo in 4 P (kg)	0,23	0,23	0,23	0,23	0,23	0,33	0,33	0,72	0,72
Peso dispositivo in 6 P (kg)	0,40	0,40	0,40	0,40	0,40	0,59	0,59	1,30	1,30
Peso dispositivo in 8 P (kg)	0,50	0,50	0,50	0,50	0,50	0,69	0,69	1,65	1,65
Peso commutatore 3 poli (Kg)	0,40	0,40	0,40	0,40	0,40	0,59	0,59	1,30	1,30
Peso commutatore 4 poli (Kg)	0,50	0,50	0,50	0,50	0,50	0,69	0,69	1,65	1,65

(1) Categoria con indice A = manovre frequenti /

Categoria con indice B = manovre non frequenti.

(2) 1 polo per polarità.

(3) Apparecchio 3 poli con 2 poli in serie per "+" e 1 polo per "-".

(4) Apparecchio 4 poli con 2 poli in serie per polarità.

(5) Il valore di potenza è dato a titolo indicativo, i valori di corrente variano da un costruttore all'altro.

(6) Per una tensione assegnata d'impiego  $U_e = 415$  VAC.

## Caratteristiche secondo la norma IEC 60947-3

	SIRCO MV - da 100 a 160 A		
	100 A	125 A	160 A
<b>Corrente termica <math>I_{th}</math> (40 °C)</b>			
Tensione nominale di isolamento $U_i$ (V)	800	800	800
Tensione di tenuta agli shock $U_{imp}$ (kV)	8	8	8

### Correnti nominali d'impiego $I_e$ (A)

Tensione nominale	Categoria di impiego	A/B <sup>(1)</sup>	A/B <sup>(1)</sup>	A/B <sup>(1)</sup>
415 VAC	AC-20 A / AC-20 B	100/100	125/125	160/160
415 VAC	AC-21 A / AC-21 B	100/100	125/125	160/160
415 VAC	AC-22 A / AC-22 B	100/100	125/125	160/160
415 VAC	AC-23 A / AC-23 B	100/100	125/125	125/160
500 VAC	AC-20 A / AC-20 B	100/100	125/125	160/160
500 VAC	AC-21 A / AC-21 B	100/100	125/125	160/160
500 VAC	AC-22 A / AC-22 B	100/100	125/125	125/160
500 VAC	AC-23 A / AC-23 B	80/80	100/100	100/100
690 VAC	AC-20 A / AC-20 B	100/100	125/125	160/160
690 VAC	AC-21 A / AC-21 B	100/100	125/125	160/160
690 VAC	AC-22 A / AC-22 B	63/80	80/100	100/125
690 VAC	AC-23 A / AC-23 B	63/63	80/80	80/80

110 VDC	DC-20 A / DC-20 B	100/100	125/125	160/160
110 VDC	DC-21 A / DC-21 B	100/100 <sup>(2)</sup>	125/125 <sup>(2)</sup>	160/160 <sup>(2)</sup>
250 VDC	DC-20 A / DC-20 B	100/100	125/125	160/160
250 VDC	DC-21 A / DC-21 B	100/100 <sup>(3)</sup>	125/125 <sup>(3)</sup>	160/160 <sup>(3)</sup>
400 VDC	DC-20 A / DC-20 B	100/100	125/125	160/160
400 VDC	DC-21 A / DC-21 B	100/100 <sup>(4)</sup>	125/125 <sup>(4)</sup>	160/160 <sup>(4)</sup>

### Potenza motore in AC-23 (kW)

A 400 VAC senza CA di preapertura (kW) <sup>(5)</sup>	45	55	75
A 500 VAC senza CA di preapertura (kW) <sup>(5)</sup>	45	55	75
A 690 VAC senza CA di preapertura (kW) <sup>(5)</sup>	45	75	75

### Corrente di cortocircuito condizionale con fusibile gG DIN<sup>(6)</sup>

Corrente di cortocircuito presunta (kA eff.)	100	65	50
Calibro del fusibile associato (A)	100	125	160

### Corrente di cortocircuito condizionale con magnetotermici di qualsiasi marca assicurando un intervento inferiore a 0,3s

Corrente di breve durata ammissibile $I_{cw}$ 0,3s (kA eff.)	7	7	7
--------------------------------------------------------------	---	---	---

### Funzionamento in cortocircuito (senza protezione)

Corrente di breve durata ammissibile $I_{cw}$ 1s (kA eff.)	4	4	4
Tenuta dinamica in corto-circuito (kA di picco) <sup>(6)</sup>	12	12	12

### Collegamento

Sezione min. cavi Cu (mm <sup>2</sup> )	10	10	10
Sezione massima dei cavi Cu (mm <sup>2</sup> )	70	70	70
Coppia di serraggio min/max (Nm)	4 / 4,4	4 / 4,4	4 / 4,4

### Caratteristiche meccaniche

Durata (numero dei cicli di manovra)	50 000	50 000	50 000
Forza di manovra di un dispositivo a 3 poli (Nm)	4	4	4
Forza di manovra di un dispositivo a 4 poli (Nm)	4,2	4,2	4,2
Peso dispositivo in 3 P (kg)	0,68	0,68	0,68
Peso dispositivo in 4 P (kg)	0,85	0,85	0,85

(1) Categoria con indice A = manovre frequenti / Categoria con indice B = manovre non frequenti.

(2) 1 polo per polarità.

(3) 2 poli in serie per "+" e 1 polo per "-".

(4) 2 poli in serie per polarità.

(5) Il valore di potenza è dato a titolo indicativo, i valori di corrente variano da un costruttore all'altro.

(6) Per una tensione assegnata d'impiego  $U_e = 415$  VAC

# SIRCO M e MV

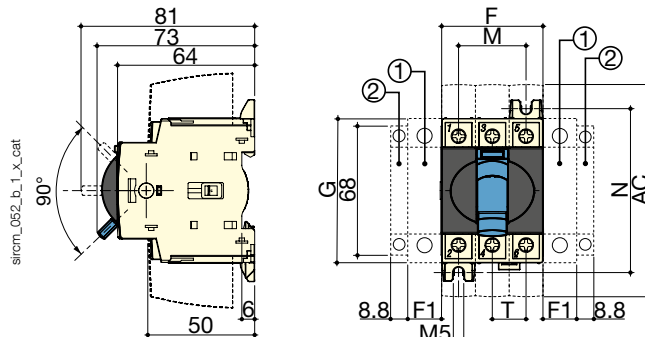
Interruttori-sezionatori

da 16 a 160 A

## Dimensioni

### SIRCO M1 e M2 da 16 a 80 A

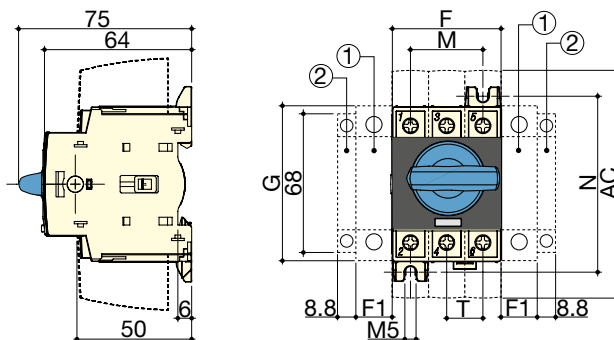
Comando a leva



1. Posto per: 1 polo aggiuntivo (massimo 1 per apparecchio) ● 1 polo di neutro  
 ● 1 polo PE ● 1 contatto ausiliario.  
 2. Posto unicamente per 1 contatto ausiliario.

**Nota: il numero totale di moduli addizionali è limitato a 2.**

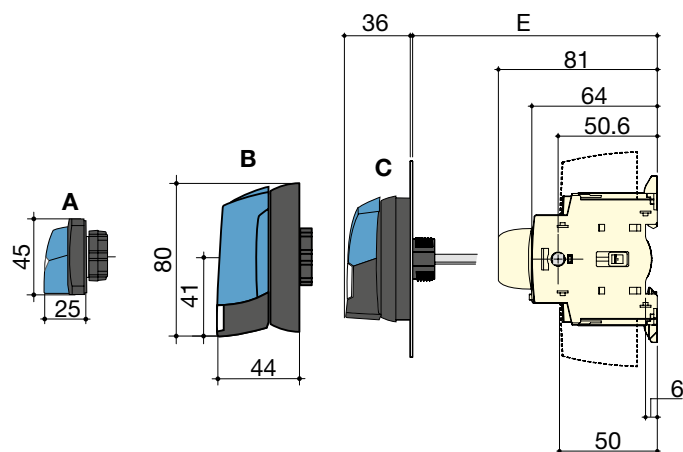
Comando diretto con maniglia



1. Posto per: 1 polo aggiuntivo (massimo 1 per apparecchio) ● 1 polo di neutro  
 ● 1 polo PE ● 1 contatto ausiliario.  
 2. Posto unicamente per 1 contatto ausiliario.

**Nota: il numero totale di moduli addizionali è limitato a 2.**

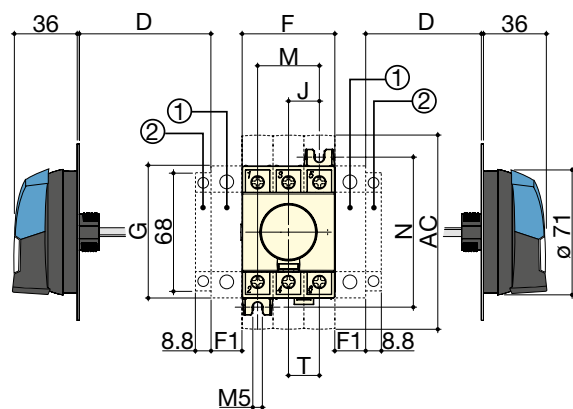
Comando frontale esterno



1. Posto per: 1 polo aggiuntivo (massimo 1 per apparecchio) ● 1 polo di neutro  
 ● 1 polo PE ● 1 contatto ausiliario.  
 2. Posto unicamente per 1 contatto ausiliario.

**Nota: il numero totale di moduli addizionali è limitato a 2.**

Comando laterale esterno



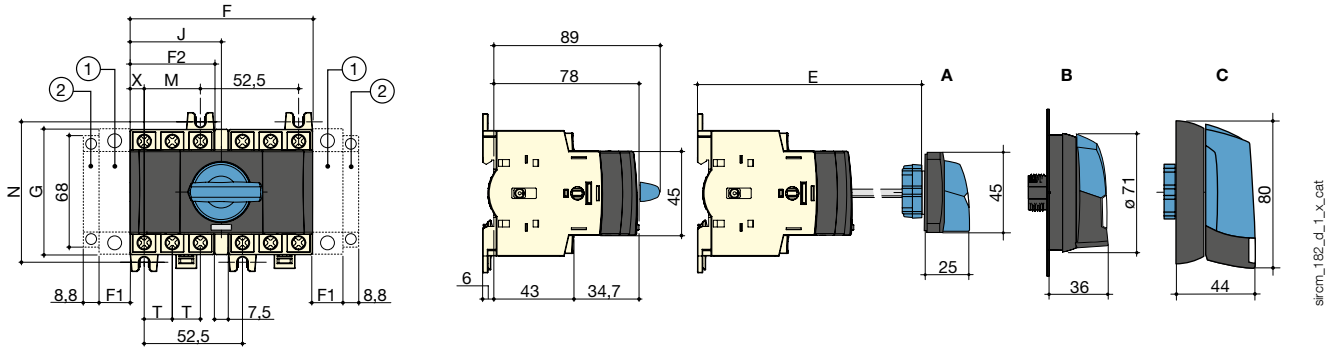
- A. Maniglia S000  
 B. Maniglia S01  
 C. Maniglia S00

Calibro (A) / Taglia della scatola	Fuori tutto				Coprimorsetti		Scatola				Fissaggi		Collegamento
	D min	D max	E min	E max	AC	F	F1	G	J	M	N	T	
16...40 / M1	30	235	100	372	110	45	15	68	15	30	75	15	
63...80 / M2	30	235	100	372	110	52,5	17,5	76	17,5	35	85	17,5	

**SIRCO M1 e M2 da 16 a 80 A (seguito)**

Comando frontale diretto per interruttori-sezionatori 6/8 poli o commutatore 3/4 poli

Comando frontale esterno per interruttori-sezionatori 6/8 poli o commutatore 3/4 poli



1. Posto per: 1 polo aggiuntivo (massimo 1 per apparecchio) • 1 polo di neutro • 1 polo PE • 1 contatto ausiliario.  
2. Posto unicamente per 1 contatto ausiliario.

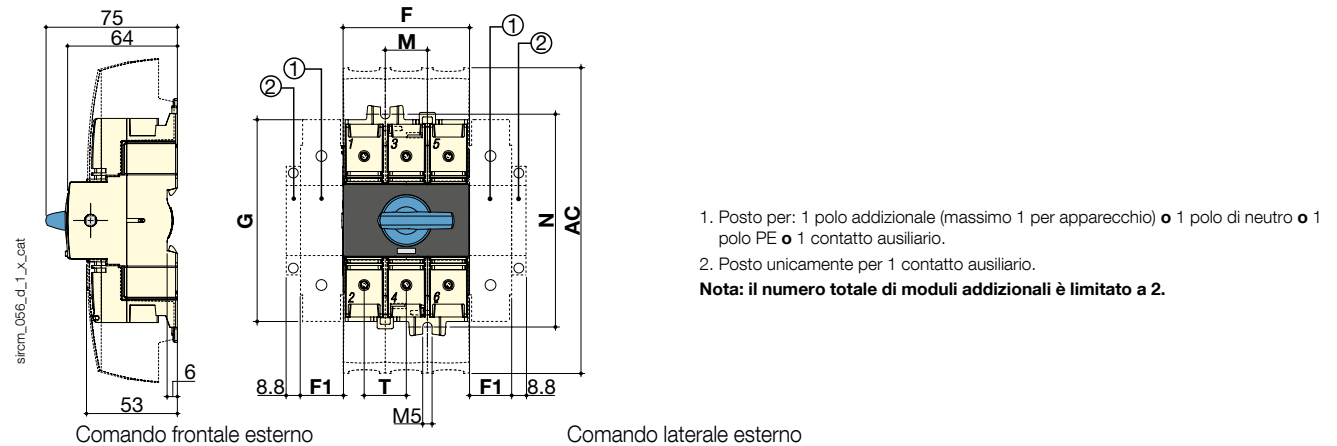
- A. Maniglia S000  
B. Maniglia S00  
C. Maniglia S01

**Nota: il numero totale di moduli aggiuntivi è limitato a 2.**

Calibro (A) / Taglia della scatola	Fuori tutto		F	F1	Scatola F2	G	J	Fissaggi		Collegamento	
	E min	E max						M	N	T	X
16...40 / M1	105	372	97,5	15	45	68	48,75	30	75	15	7,5
63 ... 80 / M2	105	372	105	17,5	52,5	76	52,5	35	85	17,5	8,75

**SIRCO M3 da 10 a 125 A**

Comando diretto con maniglia

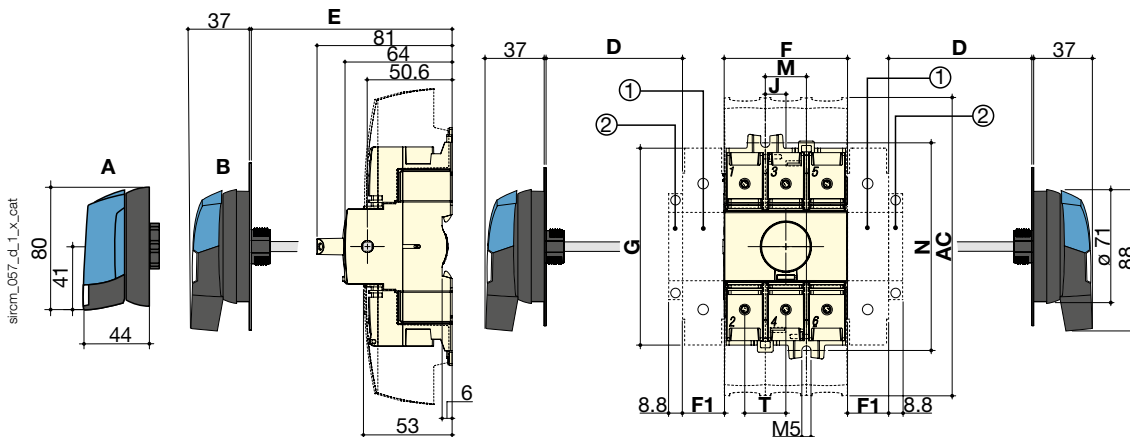


1. Posto per: 1 polo aggiuntivo (massimo 1 per apparecchio) • 1 polo di neutro • 1 polo PE • 1 contatto ausiliario.  
2. Posto unicamente per 1 contatto ausiliario.

**Nota: il numero totale di moduli aggiuntivi è limitato a 2.**

Comando frontale esterno

Comando laterale esterno



1. Posto per: 1 polo aggiuntivo (massimo 1 per apparecchio) • 1 polo di neutro • 1 polo PE • 1 contatto ausiliario.

2. Posto unicamente per 1 contatto ausiliario.

- A. Maniglia S01  
B. Maniglia S00

**Nota: il numero totale di moduli aggiuntivi è limitato a 2.**

Calibro (A) / Taglia della scatola	Fuori tutto				Coprimersesti AC	Scatola				Fissaggi		Collegamento T
	D min	D max	E min	E max		F	F1	G	J	M	N	
100 ... 125 / M3	30	201	100	372	189	78	26	124,6	13	26	131,4	26

# SIRCO M e MV

Interruttori-sezionatori

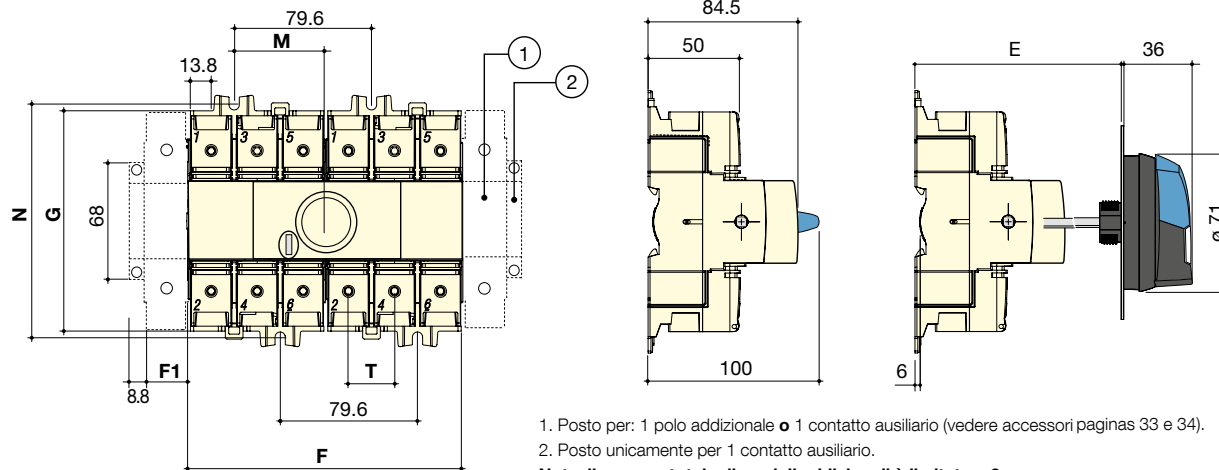
da 16 a 160 A

## Dimensioni (seguito)

### SIRCO M3 6/8P e commutatore M3 da 100 a 125 A

Comando frontale diretto per commutatore a 3/4 poli

Comando frontale esterno per commutatore a 3/4 poli



sirco\_m183\_e\_1\_x\_cat

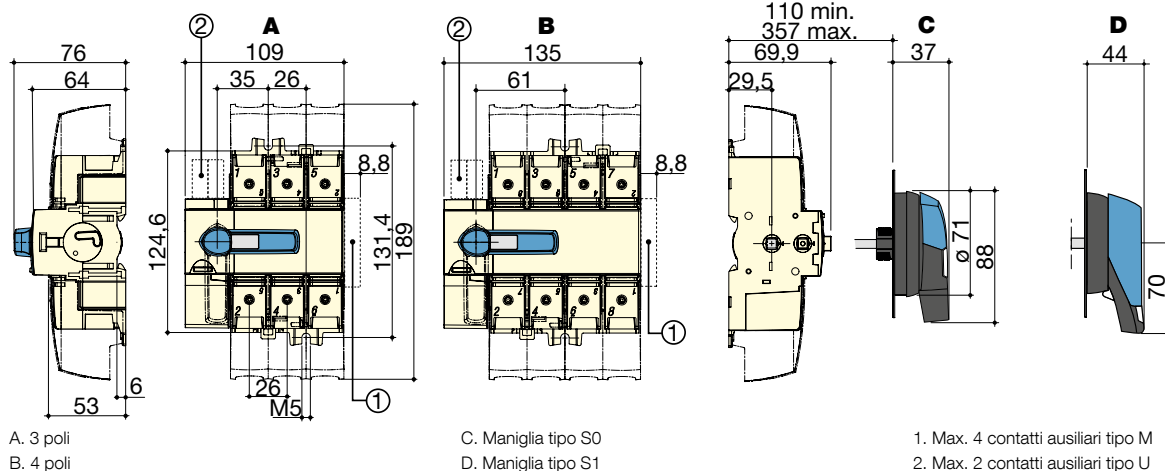
Calibro (A) / Taglia della scatola	Fuori tutto		Scatola			Fissaggi		Collegamento
	E min	E max	F	F1	G	M	N	
100 ... 125 / M3	105	372	159	26	124,5	52,8	131,5	26

### SIRCO MV da 10 a 160 A

100 ... 160 A

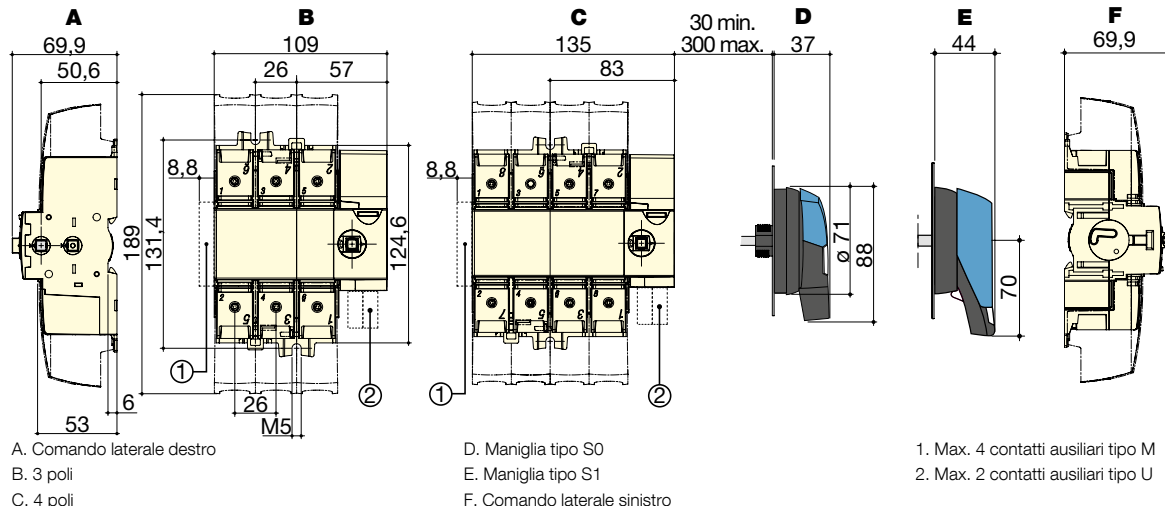
Comando frontale diretto

Comando frontale esterno



sirco\_mv100\_c\_1\_x\_cat

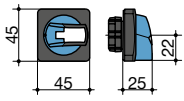
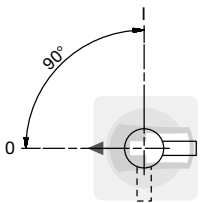
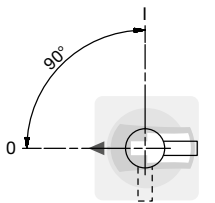
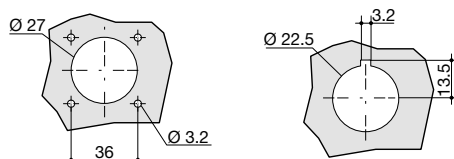
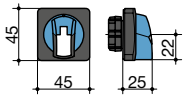
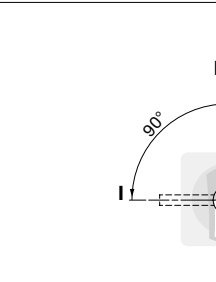
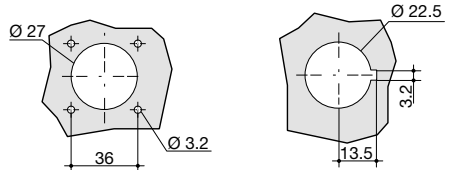
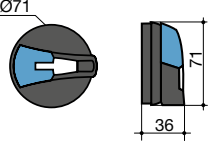
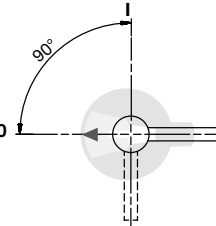
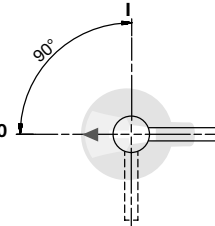
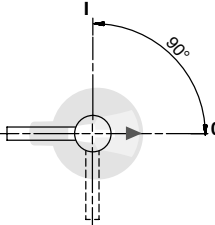
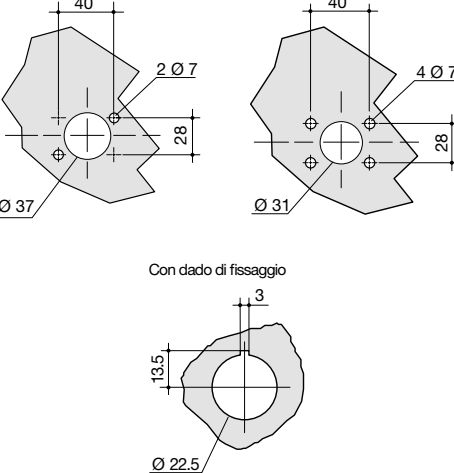
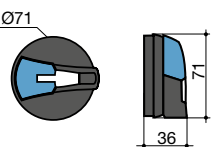
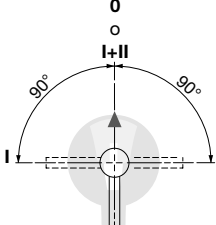
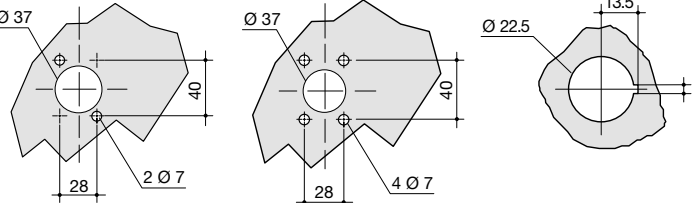
Comando laterale esterno



sirco\_mv100\_d\_1\_x\_cat

Dimensioni per maniglie per comando esterno

SIRCO M1 e M2

<p><b>Tipo maniglia</b></p> <p><b>Tipo S000</b> Interruttore</p> 	<p><b>Comando frontale</b> Senso di manovra</p> 	<p><b>Comando laterale</b> Senso di manovra</p> <p><b>Comando destro</b></p> 	<p><b>Foratura sulla porta</b></p> <p>Con 4 viti di fissaggio      Con dado di fissaggio</p> 	
<p><b>Tipo maniglia</b></p> <p><b>Tipo S000</b> Commutatore I-0-II e I-I+II-II</p> 	<p><b>Comando frontale</b> Senso di manovra</p> 	<p><b>Foratura sulla porta</b></p> <p>Con 4 viti di fissaggio      Con dado di fissaggio</p> 		
<p><b>Tipo maniglia</b></p> <p><b>Tipo S00</b> Interruttore</p> 	<p><b>Comando frontale</b> Senso di manovra</p> 	<p><b>Comando laterale</b> Senso di manovra</p> <p><b>Comando destro</b></p>  <p><b>Comando sinistro</b></p> 	<p><b>Foratura sulla porta</b></p> <p>In IP55 con 2 dadi a clip      In IP65 con 4 viti di fissaggio</p> 	
<p><b>Tipo maniglia</b></p> <p><b>Tipo S00</b> Commutatore I-0-II e I - I+II - II</p> 	<p><b>Comando frontale</b> Senso di manovra</p> 	<p><b>Foratura sulla porta</b></p> <p>In IP55 con 2 dadi a clip      In IP65 con 4 viti di fissaggio      Con dado di fissaggio</p> 		

poign\_016\_a\_1\_it\_cat

poign\_017\_b\_1\_it\_cat

poign\_024\_a\_1\_it\_cat

poign\_025\_b\_1\_it\_cat



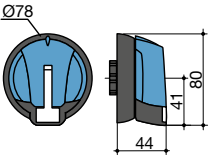
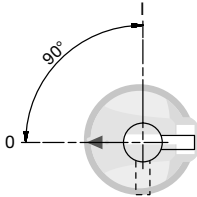
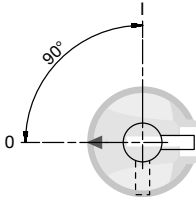
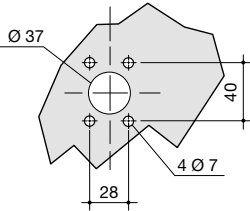
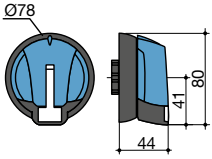
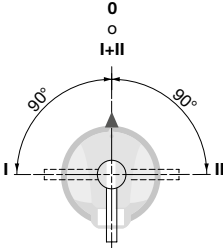
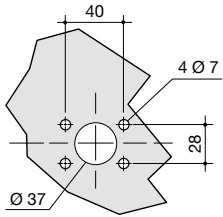
# SIRCO M e MV

Interruttori-sezionatori

da 16 a 160 A

## Dimensioni per maniglie per comando esterno (seguito)

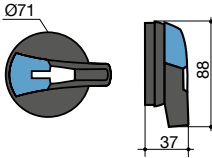
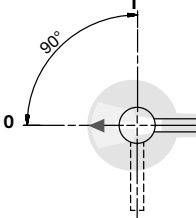
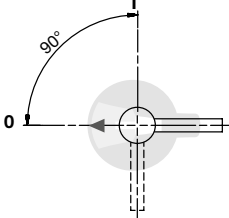
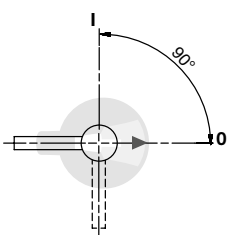
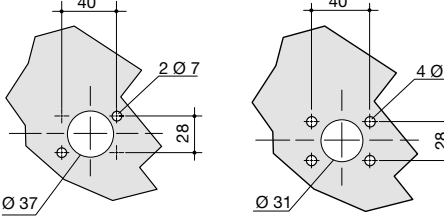
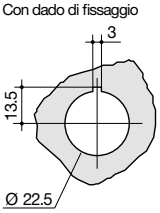
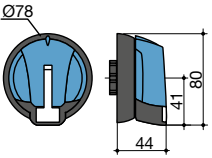
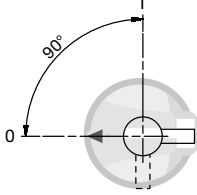
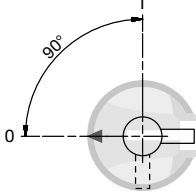
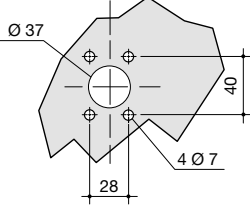
SIRCO M1 e M2 - 3/4 P e 6/8 P

Tipo maniglia	Comando frontale Senso di manovra	Comando laterale Senso di manovra	Foratura sulla porta
<b>Tipo S01</b> Interruttore 		<b>Comando destro</b> 	<b>Foratura sulla porta</b> In IP65 con 4 viti di fissaggio 
<b>Tipo S01</b> Commutatore I-0-II e I-I+II-II 	<b>Comando frontale</b> Senso di manovra 		<b>Foratura sulla porta</b> In IP65 con 4 viti di fissaggio 

poign\_018\_a\_1\_it\_cat

poign\_019\_b\_1\_it\_cat

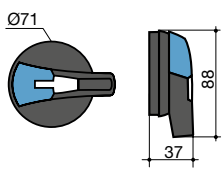
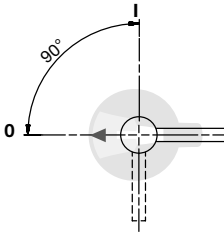
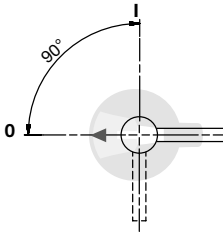
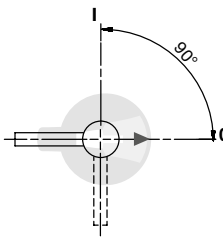
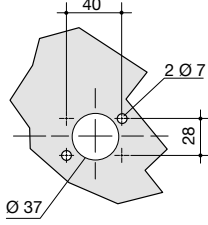
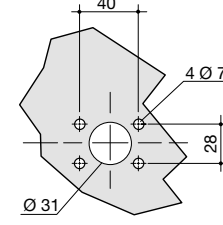
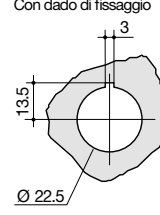
## SIRCO M3

Tipo maniglia	Comando frontale Senso di manovra	Comando laterale Senso di manovra	Foratura sulla porta
<b>Tipo S0</b> Interruttore 		<b>Comando destro</b>  <b>Comando sinistro</b> 	<b>Foratura sulla porta</b> In IP55 con 2 dadi a clip      In IP65 con 4 viti di fissaggio  Con dado di fissaggio 
<b>Tipo S01</b> Interruttore 		<b>Comando destro</b> 	<b>Foratura sulla porta</b> In IP65 con 4 viti di fissaggio 

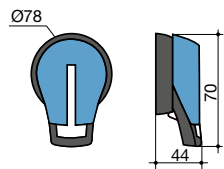
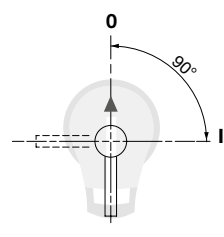
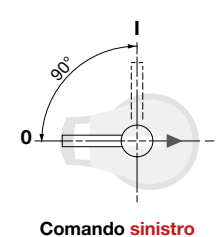
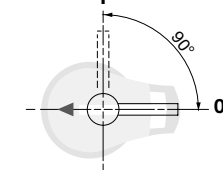
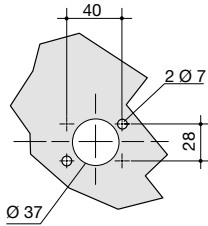
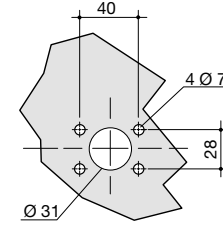
poign\_026\_a\_1\_it\_cat

poign\_018\_a\_1\_it\_cat

SIRCO MV

Tipo maniglia	Comando frontale Senso di manovra	Comando laterale Senso di manovra	Foratura sulla porta
<p><b>Tipo S0</b> Interruttore</p> 	<p><b>Comando frontale</b> Senso di manovra</p> 	<p><b>Comando laterale</b> Senso di manovra</p> <p><b>Comando destro</b></p>  <p><b>Comando sinistro</b></p> 	<p><b>Foratura sulla porta</b></p> <p>In IP55 con 2 dadi a clip</p>  <p>In IP65 con 4 viti di fissaggio</p>  <p>Con dado di fissaggio</p> 

poign\_026\_a\_1\_it\_cat

Tipo maniglia	Comando frontale Senso di manovra	Comando laterale Senso di manovra	Foratura sulla porta
<p><b>Tipo S1</b> Interruttore</p> 	<p><b>Comando frontale</b> Senso di manovra</p> 	<p><b>Comando laterale</b> Senso di manovra</p> <p><b>Comando destro</b></p>  <p><b>Comando sinistro</b></p> 	<p><b>Foratura sulla porta</b></p> <p>In IP55 con 2 dadi a clip</p>  <p>In IP65 con 4 viti di fissaggio</p> 

poign\_027\_a\_1\_it\_cat