



# SIRCO

Interruttori-sezionatori per la distribuzione di energia  
da 125 a 5000 A

Interruzione &  
Sezionamento



SIRCO AC 3 x 250 A  
a comando diretto



SIRCO 3 x 250 A  
a comando diretto

## La soluzione per

- > Arrivo quadro di distribuzione
- > Partenza divisionale
- > Apertura di emergenza
- > Congiuntore di trasformatori
- > Interruzione locale di sicurezza



## I punti forti

- > Affidabilità
- > Sicurezza delle apparecchiature e delle persone
- > Semplicità
- > Montaggio facile

## Conformità alle norme

- > IEC 60947-3



## Cassette

- > La gamma SIRCO e SIRCO AC si monta facilmente nelle nostre cassette e quadri destinati alla distribuzione elettrica.



## Funzione

I **SIRCO** e **SIRCO AC** sono degli interruttori di manovra-sezionatori multipolari a comando manuale o motorizzato.

Assicurano l'apertura o la chiusura sotto carico e il sezionamento di sicurezza di qualsiasi circuito elettrico in bassa tensione.

I SIRCO sono destinati ai circuiti elettrici bassa tensione 415 VAC e DC.

I SIRCO AC invece sono destinati alle applicazioni severe fino a 690 VAC - AC 23.

## Caratteristiche generali

- Apertura completamente apparente (doppia visualizzazione della posizione).
- Categorie di impiego severe (AC-22 e AC-23).
- Grande resistenza al calore umido (tropicalizzazione di serie).

## Vantaggi

### Affidabilità

Il concetto provato sul campo della doppia apertura per polo basato su un sistema a scivolamento offre una durezza e una resistenza al cortocircuito importante. L'apertura rapida e la chiusura brusca associata a delle camere di spegnimento per i SIRCO AC danno delle performance di apertura elevata.

### Sicurezza delle apparecchiature e delle persone

L'indicatore di posizione è direttamente sulla barra dove sono montati i contatti mobili assicurando un'indicazione in tutte le circostanze.

L'utilizzo di poliestere con fibra di vetro conferisce ai SIRCO delle alte capacità di resistenza sia a livello termico che meccanico.

### Semplicità

La standardizzazione della gamma SIRCO e SIRCO AC, assieme ai suoi accessori comuni permette:

- Una semplicità di montaggio.
- Una riduzione dei costi gestione e stoccaggio.

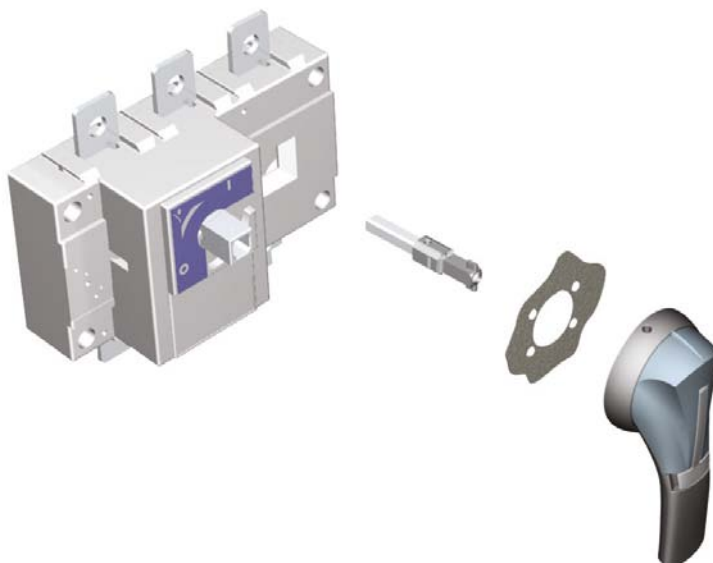
### Montaggio facile

Le dimensioni identiche tra SIRCO e SIRCO AC assieme al design dei morsetti di collegamento permettono un comodo utilizzo grazie a:

- Un buon posizionamento degli interassi (fino a 120 mm).
- Un collegamento fino a 6x185 mm<sup>2</sup>.
- Degli accessori di collegamento che semplificano il collegamento sul piatto o a squadra.

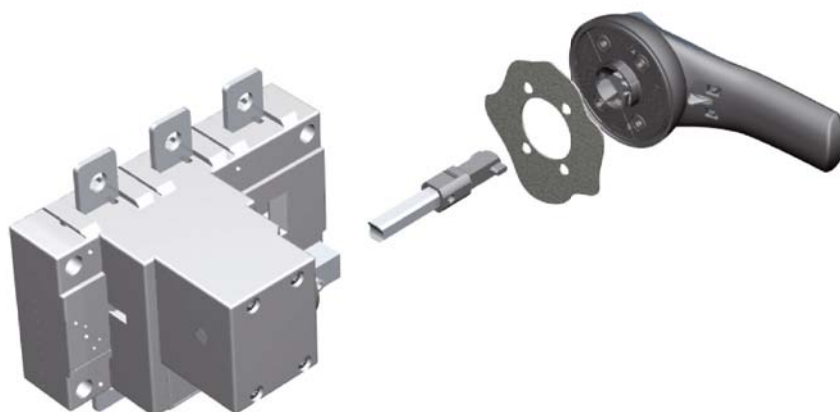
## Ciò che occorre sapere

- In comando frontale **diretto** o **esterno**, il SIRCO è disponibile a 3 o 4 poli da 125 a 5000 A.
- E' anche disponibile a 6 e 8 poli da 125 a 1600 A.
- L'apparecchio di base si può montare in cassette in poliestere o in lamiera da 125 a 1250 A.



sirco\_372\_b\_1\_cat

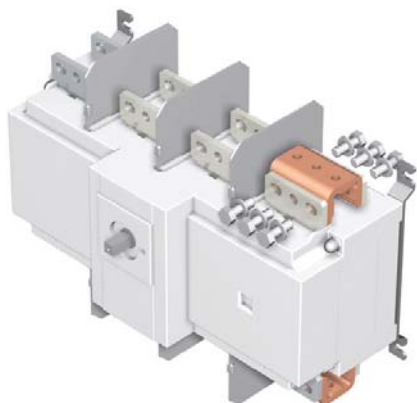
In comando **laterale esterno destro**, il SIRCO è disponibile a 3 e 4 poli da 125 a 1800 A.



sirco\_371\_a\_1\_cat

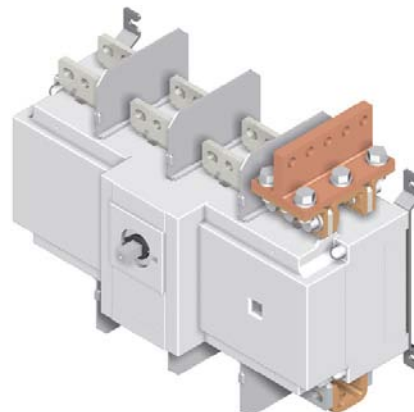
Per i calibri 2000, 2500 e 3200 A un **kit di collegamento delle barre** di rame permette la realizzazione del punto comune tra i morsetti di uno stesso polo.

**Collegamento piatto**  
a monte o a valle



access\_220\_c\_2\_cat

**Collegamento a T**  
a monte o a valle



access\_223\_b\_2\_cat

## Riferimenti SIRCO

### Applicazioni standard - Comando frontale - 3 e 4 poli

Calibro (A) / Taglia della scatola	N° poli	Apparecchio nudo <sup>(1)</sup>	Maniglia diretta	Maniglia esterna	Asse per comando esterno	Contatto ausiliario	Coprimorsetti	Schermo di protezione dei poli
125 A / B3	3 P	2600 <b>3014</b>	Tipo B1 Nera 2699 <b>5042</b> <sup>(2)</sup> Rossa 2699 <b>5043</b>				3 P	3 P
	4 P	2600 <b>4014</b>					2694 <b>3014</b> <sup>(3)</sup>	2698 <b>3012</b> <sup>(3)</sup>
160 A / B3	3 P	2600 <b>3017</b>					4 P	4 P
	4 P	2600 <b>4017</b>					2694 <b>4014</b> <sup>(3)</sup>	2698 <b>4012</b> <sup>(3)</sup>
200 A / B4	3 P	2600 <b>3021</b>		Tipo S2 Nera IP65 <b>1421 2111</b> <sup>(2)</sup> Nera IP65 <b>1423 2111</b> Rossa IP65 <b>1424 2111</b>	200 mm <b>1400 1020</b> 320 mm <b>1400 1032</b> <sup>(2)</sup> 500 mm <b>1400 1050</b>		3 P	3 P
	4 P	2600 <b>4021</b>					2694 <b>3021</b> <sup>(3)</sup>	2698 <b>3020</b> <sup>(3)</sup>
250 A / B4	3 P	2600 <b>3026</b>					4 P	4 P
	4 P	2600 <b>4026</b>					2694 <b>4021</b> <sup>(3)</sup>	2698 <b>4020</b> <sup>(3)</sup>
315 A / B5	3 P	2600 <b>3032</b>	Tipo B2 Nera 2699 <b>5052</b> <sup>(2)</sup> Rossa 2699 <b>5053</b>				3 P 2694 <b>3051</b> <sup>(3)</sup> 4 P 2694 <b>4051</b> <sup>(3)</sup>	3 P 2698 <b>3050</b> <sup>(3)</sup> 4 P 2698 <b>4050</b> <sup>(3)</sup>
	4 P	2600 <b>4032</b>						
400 A / B5	3 P	2600 <b>3041</b>						
	4 P	2600 <b>4041</b>						
500 A / B5	3 P	2600 <b>3051</b>						
	4 P	2600 <b>4051</b>						
630 A / B5	3 P	2600 <b>3064</b>						
	4 P	2600 <b>4064</b>						
800 A / B6	3 P	2600 <b>3081</b>				1° contatto NC/NA <b>2699 0031</b> 2° contatto NC/NA <b>2699 0032</b>		3 P 2698 <b>3080</b> <sup>(3)</sup> 4 P 2698 <b>4080</b> <sup>(3)</sup>
	4 P	2600 <b>4081</b>						
1000 A / B6	3 P	2600 <b>3099</b>						
	4 P	2600 <b>4099</b>						
CD 1250 A / B6	3 P	2600 <b>3119</b>		Tipo S4 Nera IP65 <b>1443 3111</b> <sup>(2)</sup> Rossa IP65 <b>1444 3111</b>	200 mm <b>1401 1520</b> 320 mm <b>1401 1532</b> <sup>(2)</sup> 400 mm <b>1401 1540</b>			
	4 P	2600 <b>4119</b>						
1250 A / B7	3 P	2600 <b>3121</b>	Tipo C2 Nera 2799 <b>7012</b> <sup>(2)</sup> Rossa 2799 <b>7013</b>					3 P 2698 <b>3120</b> <sup>(3)</sup> 4 P 2698 <b>4120</b> <sup>(3)</sup>
	4 P	2600 <b>4121</b>						
1600 A / B7	3 P	2600 <b>3161</b>						
	4 P	2600 <b>4161</b>						
1800 A / B8	3 P	2600 <b>3181</b>						
	4 P	2600 <b>4181</b>						
2000 A / B8	3 P	2600 <b>3200</b>		Tipo V2 Nera IP65 2799 <b>7136</b> <sup>(2)</sup> Rossa IP65 2799 <b>7134</b>	200 mm 2799 <b>3015</b> 320 mm 2799 <b>3018</b> <sup>(2)</sup> 450 mm 2799 <b>3019</b>			3 P 2698 <b>3200</b> <sup>(3)</sup> 4 P 2698 <b>4200</b> <sup>(3)</sup>
	4 P	2600 <b>4200</b>						
2500 A / B8	3 P	2600 <b>3250</b>						
	4 P	2600 <b>4250</b>						
3200 A / B8	3 P	2600 <b>3320</b>						
	4 P	2600 <b>4320</b>						
4000 A / B9	3 P	2600 <b>3401</b>	Tipo V0 Nera 2799 <b>7072</b> <sup>(2)</sup>	Tipo V0 Nera IP65 2799 <b>7155</b> <sup>(2)</sup>				
	4 P	2600 <b>4401</b>						
5000 A / B9	3 P	2600 <b>3500</b>				1°/2° contatto NC/NA di serie		
	4 P	2600 <b>4500</b>						

(1) Apparecchio disponibile in cassetta (vedere "Cassette di apertura" pagina 616).

(2) Standard.

(3) A monte o a valle.

**Riferimenti SIRCO AC**
**Applicazioni severe - Comando frontale - 3 e 4 poli**

Calibro (A) / Taglia della scatola	N° poli	Apparecchio nudo	Maniglia diretta	Maniglia esterna	Asse per comando esterno	Contatto ausiliario	Coprimorsetti	Schermo di protezione dei poli
200 A / B4	3 P	26AC <b>3020</b>	Tipo J1 Nera 1112 <b>1111</b> <sup>(1)</sup> Tipo J1 Rossa 1113 <b>1111</b>	Tipo S2 Nera IP65 1421 <b>2111</b> <sup>(1)</sup> Nera IP65 1423 <b>2111</b> Rossa IP65 1424 <b>2111</b>	200 mm 1400 <b>1020</b> 320 mm 1400 <b>1032</b> <sup>(1)</sup> 500 mm 1400 <b>1050</b>		3P 2694 <b>3021</b> <sup>(2)(3)</sup> 4P 2694 <b>4021</b> <sup>(2)(3)</sup>	3P 2698 <b>3020</b> <sup>(3)</sup> 4P 2698 <b>4020</b> <sup>(3)</sup>
	4 P	26AC <b>4020</b>						
250 A / B4	3 P	26AC <b>3025</b>						
	4 P	26AC <b>4025</b>						
315 A / B4	3 P	26AC <b>3031</b>						
	4 P	26AC <b>4031</b>						
400 A / B5	3 P	26AC <b>3040</b>						
	4 P	26AC <b>4040</b>						
500 A / B5	3 P	26AC <b>3050</b>						
	4 P	26AC <b>4050</b>						
CD 630 A / B6	3 P	26AC <b>3063</b>						
	4 P	26AC <b>4063</b>						
630 A / B6	3 P	26AC <b>3064</b>	Tipo C2 Nera 2799 <b>7012</b> <sup>(1)</sup> Rossa 2799 <b>7013</b>	Tipo S4 Nera IP65 1443 <b>3111</b> <sup>(1)</sup> Rossa IP65 1444 <b>3111</b>	200 mm 1401 <b>1520</b> 320 mm 1401 <b>1532</b> <sup>(1)</sup> 400 mm 1401 <b>1540</b>	1° contatto NC/NA 2699 <b>0031</b> 2° contatto NC/NA 2699 <b>0032</b>		3 P 2698 <b>3080</b> <sup>(2)(3)</sup> 4 P 2698 <b>4080</b> <sup>(2)(3)</sup>
	4 P	26AC <b>4064</b>						
800 A / B6	3 P	26AC <b>3080</b>						
	4 P	26AC <b>4080</b>						
1000 A / B6	3 P	26AC <b>3100</b>						
	4 P	26AC <b>4100</b>						
CD 1250 A / B6	3 P	26AC <b>3120</b>						
	4 P	26AC <b>4120</b>						
1250 A / B7	3 P	26AC <b>3121</b>						
	4 P	26AC <b>4121</b>						
1600 A / B7	3 P	26AC <b>3160</b>						
	4 P	26AC <b>4160</b>						
2000 A / B8	3 P	26AC <b>3200</b>	Tipo S5 Nera 2799 <b>7042</b> <sup>(1)</sup> Rossa 2799 <b>7043</b>	Tipo S5 Nera IP65 1453 <b>8111</b> <sup>(1)</sup> Rossa IP65 1454 <b>8111</b>	200 mm 2799 <b>3015</b> 320 mm 2799 <b>3018</b> <sup>(1)</sup> 450 mm 2799 <b>3019</b>			3 P 2698 <b>3200</b> <sup>(2)(3)</sup> 4 P 2698 <b>4200</b> <sup>(2)(3)</sup>
	4 P	26AC <b>4200</b>						
4000 A / B9	3 P	26AC <b>3400</b>	Tipo V0 Nera 2799 <b>7072</b> <sup>(1)</sup>	Tipo V0 Nera 2799 <b>7155</b> <sup>(1)</sup>		1°/2° di serie		3/4P 1509 <b>4200</b> <sup>(4)</sup>
	4 P	26AC <b>4400</b>						

(1) Standard.

(2) Obbligatorio per una tensione superiore a 415 VAC.

(3) A monte o a valle.

(4) A monte e a valle.

## Riferimenti SIRCO

### Applicazioni standard - Comando frontale 6 e 8 poli

Calibro (A) / Taglia della scatola	N° poli	Apparecchio nudo	Maniglia diretta	Maniglia esterna	Asse per comando esterno	Contatto ausiliario	Coprimorsetti	Schermo di protezione dei poli					
125 A / B3 <sub>DS</sub>	6 P	2601 <b>6013</b>	Tipo B3 Nera 4199 <b>5012</b> <sup>(1)</sup>	Tipo S2 Nera IP55 1421 <b>2111</b> <sup>(1)</sup> Rossa IP65 1424 <b>2111</b>	200 mm 1400 <b>1020</b> 320 mm 1400 <b>1032</b> <sup>(1)</sup>		6 P 2694 <b>3014</b> <sup>(2)(3)</sup> 8 P 2694 <b>4014</b> <sup>(2)(3)</sup>	6 P 1509 <b>3012</b> <sup>(4)</sup> 8 P 1509 <b>4012</b> <sup>(4)</sup>					
	8 P	2601 <b>8013</b>											
160 A / B3 <sub>DS</sub>	6 P	2601 <b>6016</b>											
	8 P	2601 <b>8016</b>											
250 A / B4 <sub>DS</sub>	6 P	2601 <b>6025</b>	Tipo C1 Nera 2799 <b>7052</b> <sup>(1)</sup> Rossa 2799 <b>7053</b>	Tipo S4 Nera IP65 1443 <b>3111</b> <sup>(1)</sup> Rossa IP65 1444 <b>3111</b>	200 mm 1401 <b>1520</b> 320 mm 1401 <b>1532</b> <sup>(1)</sup>	1° contatto NC/NA 2699 <b>0061</b>  2° contatto NC/NA 2699 <b>0062</b>	6 P 2694 <b>3021</b> <sup>(2)(3)</sup> 8 P 2694 <b>4021</b> <sup>(2)(3)</sup>	6 P 1509 <b>3025</b> <sup>(4)</sup> 8 P 1509 <b>4025</b> <sup>(4)</sup>					
	8 P	2601 <b>8025</b>											
400 A / B5 <sub>DS</sub>	6 P	2601 <b>6040</b>											
	8 P	2601 <b>8040</b>											
630 A / B5 <sub>DS</sub>	6 P	2601 <b>6063</b>	Tipo C2 Nera 2799 <b>7012</b> <sup>(1)</sup> Rossa 2799 <b>7013</b>	Tipo V1 Nera IP65 2799 <b>7145</b> <sup>(1)</sup>	320 mm 2799 <b>3018</b> <sup>(1)</sup>		6 P 2694 <b>3051</b> <sup>(2)(3)</sup> 8 P 2694 <b>4051</b> <sup>(2)(3)</sup>	6 P 1509 <b>3063</b> <sup>(4)</sup> 8 P 1509 <b>4063</b> <sup>(4)</sup>					
	8 P	2601 <b>8063</b>											
800 A / B6 <sub>DS</sub>	6 P	2601 <b>6080</b>							-				6 P 1509 <b>3080</b> <sup>(4)</sup> 8 P 1509 <b>4080</b> <sup>(4)</sup>
	8 P	2601 <b>8080</b>											
1000 A / B6 <sub>DS</sub>	6 P	2601 <b>6100</b>											
	8 P	2601 <b>8100</b>											
1250 A / B7 <sub>DS</sub>	6 P	2601 <b>6120</b>											
	8 P	2601 <b>8120</b>											
1600 A / B7 <sub>DS</sub>	6 P	2601 <b>6160</b>					6 P 1509 <b>3160</b> <sup>(4)</sup> 8 P 1509 <b>4160</b> <sup>(4)</sup>						
	8 P	2601 <b>8160</b>											

(1) Standard.

(2) A monte o a valle nella parte anteriore o posteriore dell'apparecchio.

(3) Prendere 2 pezzi per fronte e retro.

(4) A monte e a valle nella parte anteriore dell'apparecchio.

Riferimenti **SIRCO**

## Applicazioni standard - Comando esterno laterale destro

Calibro (A) / Taglia della scatola	N° poli	Apparecchio nudo	Maniglia esterna	Asse per comando esterno	Contatto ausiliario	Coprimorsetti	Schermo di protezione dei poli																					
125 A / B3	3 P	2605 3014	Tipo S2 Nera IP55 1425 2111 <sup>(1)</sup> Nera IP65 1427 2111 Rossa IP65 1428 2111	200 mm 1400 1020 250 mm 1400 1025 320 mm 1400 1032 <sup>(1)</sup>	1° contatto NC/NA 2699 0031 2° contatto NC/NA 2699 0032	3 P 2694 3014 <sup>(2)</sup> 4 P 2694 4014 <sup>(2)</sup>	3 P 2698 3012 <sup>(2)</sup> 4 P 2698 4012 <sup>(2)</sup>																					
	4 P	2605 4014																										
160 A / B3	3 P	2605 3017				Tipo S2 Nera IP55 1425 2111 <sup>(1)</sup> Nera IP65 1427 2111 Rossa IP65 1428 2111	200 mm 1400 1020 250 mm 1400 1025 320 mm 1400 1032 <sup>(1)</sup>	1° contatto NC/NA 2699 0031 2° contatto NC/NA 2699 0032	3 P 2694 3021 <sup>(2)</sup> 4 P 2694 4021 <sup>(2)</sup>	3 P 2698 3020 <sup>(2)</sup> 4 P 2698 4020 <sup>(2)</sup>																		
	4 P	2605 4017																										
200 A / B4	3 P	2605 3021							Tipo S2 Nera IP55 1425 2111 <sup>(1)</sup> Nera IP65 1427 2111 Rossa IP65 1428 2111	200 mm 1400 1020 250 mm 1400 1025 320 mm 1400 1032 <sup>(1)</sup>	1° contatto NC/NA 2699 0031 2° contatto NC/NA 2699 0032	3 P 2694 3021 <sup>(2)</sup> 4 P 2694 4021 <sup>(2)</sup>	3 P 2698 3020 <sup>(2)</sup> 4 P 2698 4020 <sup>(2)</sup>															
	4 P	2605 4021																										
250 A / B4	3 P	2605 3026										Tipo S2 Nera IP55 1425 2111 <sup>(1)</sup> Nera IP65 1427 2111 Rossa IP65 1428 2111	200 mm 1400 1020 250 mm 1400 1025 320 mm 1400 1032 <sup>(1)</sup>	1° contatto NC/NA 2699 0031 2° contatto NC/NA 2699 0032	3 P 2694 3021 <sup>(2)</sup> 4 P 2694 4021 <sup>(2)</sup>	3 P 2698 3020 <sup>(2)</sup> 4 P 2698 4020 <sup>(2)</sup>												
	4 P	2605 4026																										
315 A / B5	3 P	2605 3032													Tipo S2 Nera IP55 1425 2111 <sup>(1)</sup> Nera IP65 1427 2111 Rossa IP65 1428 2111	200 mm 1400 1020 250 mm 1400 1025 320 mm 1400 1032 <sup>(1)</sup>	1° contatto NC/NA 2699 0031 2° contatto NC/NA 2699 0032	3 P 2694 3051 <sup>(2)</sup> 4 P 2694 4051 <sup>(2)</sup>	3 P 2698 3050 <sup>(2)</sup> 4 P 2698 4050 <sup>(2)</sup>									
	4 P	2605 4032																										
400 A / B5	3 P	2605 3041																Tipo S2 Nera IP55 1425 2111 <sup>(1)</sup> Nera IP65 1427 2111 Rossa IP65 1428 2111	200 mm 1400 1020 250 mm 1400 1025 320 mm 1400 1032 <sup>(1)</sup>	1° contatto NC/NA 2699 0031 2° contatto NC/NA 2699 0032	3 P 2694 3051 <sup>(2)</sup> 4 P 2694 4051 <sup>(2)</sup>	3 P 2698 3050 <sup>(2)</sup> 4 P 2698 4050 <sup>(2)</sup>						
	4 P	2605 4041																										
500 A / B5	3 P	2605 3051																			Tipo S2 Nera IP55 1425 2111 <sup>(1)</sup> Nera IP65 1427 2111 Rossa IP65 1428 2111	200 mm 1400 1020 250 mm 1400 1025 320 mm 1400 1032 <sup>(1)</sup>	1° contatto NC/NA 2699 0031 2° contatto NC/NA 2699 0032	3 P 2694 3051 <sup>(2)</sup> 4 P 2694 4051 <sup>(2)</sup>	3 P 2698 3050 <sup>(2)</sup> 4 P 2698 4050 <sup>(2)</sup>			
	4 P	2605 4051																										
630 A / B5	3 P	2605 3064																						Tipo S2 Nera IP55 1425 2111 <sup>(1)</sup> Nera IP65 1427 2111 Rossa IP65 1428 2111	200 mm 1400 1020 250 mm 1400 1025 320 mm 1400 1032 <sup>(1)</sup>	1° contatto NC/NA 2699 0031 2° contatto NC/NA 2699 0032	3 P 2694 3051 <sup>(2)</sup> 4 P 2694 4051 <sup>(2)</sup>	3 P 2698 3050 <sup>(2)</sup> 4 P 2698 4050 <sup>(2)</sup>
	4 P	2605 4064																										
800 A / B6	3 P	2605 3081	Tipo S3 Nera IP65 1437 3111 <sup>(1)</sup> Rossa IP65 1438 3111	200 mm 1401 1520 320 mm 1401 1532 <sup>(1)</sup>	1° contatto NC/NA 2699 0031 2° contatto NC/NA 2699 0032																						-	3 P 2698 3080 <sup>(2)</sup> 4 P 2698 4080 <sup>(2)</sup>
	4 P	2605 4081																										
CD 1250 A / B6	3 P	2605 3119				Tipo S3 Nera IP65 1437 3111 <sup>(1)</sup> Rossa IP65 1438 3111	200 mm 1401 1520 320 mm 1401 1532 <sup>(1)</sup>	1° contatto NC/NA 2699 0031 2° contatto NC/NA 2699 0032																			-	3 P 2698 3080 <sup>(2)</sup> 4 P 2698 4080 <sup>(2)</sup>
	4 P	2605 4119																										
1800 A / B7	3 P	2605 3181							Tipo S3 Nera IP65 1437 3111 <sup>(1)</sup> Rossa IP65 1438 3111	200 mm 1401 1520 320 mm 1401 1532 <sup>(1)</sup>	1° contatto NC/NA 2699 0031 2° contatto NC/NA 2699 0032																-	3 P 2698 3120 <sup>(2)</sup> 4 P 2698 4120 <sup>(2)</sup>
	4 P	2605 4181																										

(1) Standard.

(2) A monte o a valle.

## Accessori

### Maniglia per comando diretto

#### Per SIRCO

Calibro (A) / Taglia della scatola	N° poli	Tipo di maniglia	Colore della maniglia	Riferimento
125 ... 160 / B3	3/4 P	B1	Nera	2699 <b>5042</b> <sup>(1)</sup>
125 ... 160 / B3	3/4 P	B1	Rossa	2699 <b>5043</b>
125 ... 160 / B3 <sub>DS</sub>	6/8 P	B3	Nera	4199 <b>5012</b> <sup>(1)</sup>
200 ... 630 / B4...B5	3/4 P	B2	Nera	2699 <b>5052</b> <sup>(1)</sup>
200 ... 630 / B4...B5	3/4 P	B2	Rossa	2699 <b>5053</b>
250 ... 630 / B4 <sub>DS</sub> ...B5 <sub>DS</sub>	6/8 P	C1	Nera	2799 <b>7052</b> <sup>(1)</sup>
250 ... 630 / B4 <sub>DS</sub> ...B5 <sub>DS</sub>	6/8 P	C1	Rossa	2799 <b>7053</b>
800 ... 3200 / B6...B8	3/4 P	C2	Nera	2799 <b>7012</b> <sup>(1)</sup>
800 ... 3200 / B6...B8	3/4 P	C2	Rossa	2799 <b>7013</b>
800 ... 1600 / B6 <sub>DS</sub> ...B7 <sub>DS</sub>	6/8 P	C2	Nera	2799 <b>7012</b> <sup>(1)</sup>
800 ... 1600 / B6 <sub>DS</sub> ...B7 <sub>DS</sub>	6/8 P	C2	Rossa	2799 <b>7013</b>
4000 ... 5000 / B9	3/4 P	V0	Nera	2799 <b>7072</b> <sup>(1)</sup>

(1) Standard.

#### Per SIRCO AC

Calibro (A) / Taglia della scatola	N° poli	Tipo di maniglia	Colore della maniglia	Riferimento
200 ... CD 630 / B4...B5	3/4 P	J1	Nera	1112 <b>1111</b> <sup>(1)</sup>
200 ... CD 630 / B4...B5	3/4 P	J1	Rossa	1113 <b>1111</b>
630 ... 1600 / B6...B7	3/4 P	C2	Nera	2799 <b>7012</b> <sup>(1)</sup>
630 ... 1600 / B6...B7	3/4 P	C2	Rossa	2799 <b>7013</b>
2000 / B8	3/4 P	S5	Nera	2799 <b>7042</b> <sup>(1)</sup>
2000 / B8	3/4 P	S5	Rossa	2799 <b>7043</b>
4000 / B9	3/4 P	V0	Nera	2799 <b>7072</b> <sup>(1)</sup>

(1) Standard.



### Maniglia per comando esterno

#### Comando frontale per SIRCO e SIRCO AC

Calibro (A) / Taglia della scatola	N° poli	Tipo di maniglia	Colore della maniglia	IP esterno <sup>(1)</sup>	Riferimento	
125 ... 630 / B4 ... B5	200 ... CD 630 / B4 ... B5	3/4 P	S2	Nera	IP55	1421 <b>2111</b> <sup>(2)(3)</sup>
				Nera	IP65	1423 <b>2111</b>
125 ... 160 / B3 <sub>DS</sub>	-	6/8 P	S4	Rossa	IP65	1424 <b>2111</b>
				Nera	IP55	1421 <b>2111</b> <sup>(2)</sup>
250 ... 630 / B4 <sub>DS</sub> ... B5 <sub>DS</sub>	-	6/8 P	V0	Nera	IP65	1423 <b>2111</b>
				Rossa	IP65	1424 <b>2111</b>
800 ... 1600 / B6 <sub>DS</sub> ... B7 <sub>DS</sub>	630 ... 1600 / B6 ... B7	3/4 P	S4	Nera	IP65	1443 <b>3111</b>
				Rossa	IP65	1444 <b>3111</b>
800 ... 1800 / B6 ... B7	2000 / B8	3/4 P	V2	Nera	IP65	1443 <b>3111</b> <sup>(2)(3)</sup>
				Nera	IP65	1444 <b>3111</b>
2000 ... 3200 / B8	4000 / B9	3/4 P	S5	Rossa	IP65	2799 <b>7134</b>
				Nera	IP65	1453 <b>8111</b> <sup>(3)</sup>
4000 ... 5000 / B9	4000 / B9	3/4 P	V0	Rossa	IP65	1454 <b>8111</b>
				Nera	IP65	2799 <b>7155</b> <sup>(2)(3)</sup>

(1) IP: indice di protezione secondo la norma IEC 60529.

(2) Standard.

#### Comando laterale esterno destro

Calibro (A)	N° poli	Tipo di maniglia	Colore della maniglia	IP esterno <sup>(1)</sup>	Riferimento
125 ... 630 / B3 ... B5	3/4 P	S2	Nera	IP55	1425 <b>2111</b> <sup>(2)</sup>
125 ... 630 / B3 ... B5	3/4 P	S2	Nera	IP65	1427 <b>2111</b>
125 ... 630 / B3 ... B5	3/4 P	S2	Rossa	IP65	1428 <b>2111</b>
800 ... 1800 / B6 ... B7	3/4 P	S3	Nera	IP65	1437 <b>3111</b> <sup>(2)</sup>
800 ... 1800 / B6 ... B7	3/4 P	S3	Rossa	IP65	1438 <b>3111</b>

(1) IP: indice di protezione secondo la norma IEC 60529.

(2) Standard.

#### Uso

Queste maniglie lucchettabili includono una mostrina che indica dal posizione dell'apparecchio, devono essere associate ad una prolunga d'asse.



## Asse per comando esterno

Per SIRCO e SIRCO AC 3/4 poli

Calibro (A) / Taglia della scatola		Dimensioni X (mm)	Lunghezza (mm)	Riferimento
SIRCO	SIRCO AC			
125 ... 160 / B3		125 ... 250	200	1400 <b>1020</b>
		125 ... 300	250	1400 <b>1025</b>
		125 ... 370	320	1400 <b>1032</b>
		125 ... 550	500	1400 <b>1050</b>
		125 ... 850	750	1400 <b>1075</b>
200 ... 250 / B4	200 ... 315 / B4	135 ... 265	200	1400 <b>1020</b>
		135 ... 315	250	1400 <b>1025</b>
		135 ... 385	320	1400 <b>1032</b>
		135 ... 565	500	1400 <b>1050</b>
315 ... 630 / B5	400 ... CD 630 / B5	135 ... 880	750	1400 <b>1075</b>
		165 ... 295	200	1400 <b>1020</b>
		165 ... 345	250	1400 <b>1025</b>
		165 ... 415	320	1400 <b>1032</b>
800 ... 1800 / B6...B7	630 ... 1600 / B6...B7	165 ... 595	500	1400 <b>1050</b>
		165 ... 940	750	1400 <b>1075</b>
		221 ... 343	200	1401 <b>1520</b>
2000 ... 3200 / B8	2000 / B8	221 ... 463	320	1401 <b>1532</b>
		221 ... 543	400	1401 <b>1540</b>
		415 ... 570	200	2799 <b>3015</b>
4000 ... 5000 / B9	4000 / B9	415 ... 690	320	2799 <b>3018</b>
		415 ... 820	450	2799 <b>3019</b>
		550 ... 680	200	2799 <b>3015</b>
		651 ... 921	320	2799 <b>3018</b>

Uso

Lunghezza standard:

- 200 mm
- 250 mm
- 300 mm
- 400 mm
- 500 mm
- 750 mm

Altre lunghezze:  
consultarci.



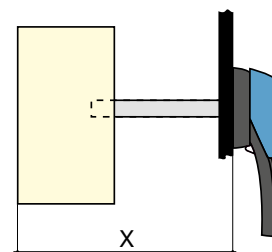
access\_368\_a\_1\_x\_cat



access\_144\_b\_1\_cat

Per SIRCO 6/8 poli

Calibro (A) / Taglia della scatola	Dimensioni X (mm)	Lunghezza (mm)	Riferimento
125 ... 160 / B3 <sub>DS</sub>	270 ... 436	200	1400 <b>1020</b>
125 ... 160 / B3 <sub>DS</sub>	270 ... 556	320	1400 <b>1032</b>
250 ... 630 / B4 <sub>DS</sub> ... B5 <sub>DS</sub>	221 ... 308	200	1401 <b>1520</b>
250 ... 630 / B4 <sub>DS</sub> ... B5 <sub>DS</sub>	221 ... 428	320	1401 <b>1532</b>
250 ... 630 / B4 <sub>DS</sub> ... B5 <sub>DS</sub>	221 ... 508	400	1401 <b>1540</b>



access\_202\_a\_1\_x\_cat



## Accessori (seguito)

### Altri tipi di coperchi per maniglia tipo S

#### Uso

Per maniglia esterna tipo S.

Colore della maniglia	Ordinare per multipli di	Maniglia	Riferimento
Grigio chiaro	50	Tipo S2, S3	1401 0001
Grigio scuro	50	Tipo S2, S3	1401 0011
Grigio chiaro	50	Tipo S4	1401 0031
Grigio scuro	50	Tipo S4	1401 0041



Coperchio tipo S

acces\_198\_a\_2\_cat

### Adattatore di rialzo per maniglia tipo S

#### Uso

Aggiungere 12 mm alla profondità della maniglia.

Colore della maniglia	Ordinare per multipli di	IP esterno <sup>(1)</sup>	Riferimento
Nera	1	IP65	1493 0000

(1) IP: indice di protezione secondo la norma IEC 60529.



acces\_187\_a\_1\_cat

### Cono di guida per comando esterno

#### Uso

Permette di guidare l'asse di comando esterno sbloccabile dalla maniglia. Questo accessorio permette di correggere un difetto di centraggio dall'asse di comando fino a circa 15 mm. Consigliato per lunghezze d'asse superiori a 320 mm.

Designazione	Riferimento
Cono di guida	1429 0000



acces\_260\_a\_2\_cat

## Contatto ausiliario

### Uso

Preapertura e segnalazione delle posizioni 0 e I:

- 1 a 2 contatti ausiliari NA/NC,
- 1 a 4 contatti ausiliari NC + NA,
- 1 a 2 contatti ausiliari NC/NA livello basso.

### Caratteristiche

CA NC/NA: IP2 in comando frontale.

### Collegamento al circuito di comando

Con fast-on 6,35 mm.

### Caratteristiche elettriche

30000 manovre.

### Contatto NA/NC per SIRCO e SIRCO AC 3/4 poli

Calibro (A) / Taglia della scatola	Posizione del contatto ausiliario	Riferimento
125 ... 3200 / B3 ... B8	1°	2699 0031
125 ... 3200 / B3 ... B8	2°	2699 0032
4000 ... 5000 / B9	1°/2°	di serie

### Contatto NC/NA per SIRCO 6/8 poli

Calibro (A) / Taglia della scatola	Posizione del contatto ausiliario	Riferimento
125 ... 1600 / B3 <sub>DS</sub> ... B7 <sub>DS</sub>	1°	2699 0061
125 ... 1600 / B3 <sub>DS</sub> ... B7 <sub>DS</sub>	2°	2699 0062

### Contatto NA + NC per SIRCO e SIRCO AC 3/4 poli

Calibro (A) / Taglia della scatola	Posizione del contatto ausiliario	Riferimento
125 ... 3200 / B3 ... B8	1°	2699 0141
125 ... 3200 / B3 ... B8	2°/3°/4°	2699 0142

### Contatto NA/NC livello basso per SIRCO e SIRCO AC 3/4 poli

Calibro (A) / Taglia della scatola	Posizione del contatto ausiliario	Riferimento
125 ... 3200 / B3 ... B8	1°	2699 0301
125 ... 3200 / B3 ... B8	2°	2699 0302

### Caratteristiche

Calibro (A) / Taglia della scatola	Tipo di contatto	Corrente nominale (A)	Corrente d'impiego I <sub>e</sub> (A)									
			230 VAC		400 VAC		24 VDC			48 VDC		
			AC-12	AC-13/15	AC-12	AC-13/15	DC-12	DC-13	DC-14	DC-12	DC-13	DC-14
125 ... 3200 / B3 ... B8	NA/NC	16	16	4	12	3	2,5	2,5	1	2,5	1,2	0,2
125 ... 3200 / B3 ... B8	NA + NC	16	16	4	16	3	16	5	1	2,5	1,2	0,2

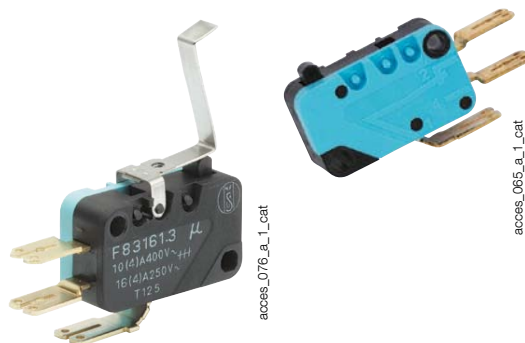
## Schermo di separazione dei poli

### Uso

Separazione isolante di sicurezza tra i poli, indispensabile per l'utilizzo a 690 VAC o in ambiente polveroso.

### Per 3/4 poli

Calibro (A) / Taglia della scatola		N° poli	Riferimento
SIRCO	SIRCO AC		
125 ... 160 / B3		3 P	2998 0033
125 ... 160 / B3		4 P	2998 0034
200 ... 250 / B4	200 ... 315 / B4	3 P	2998 0023
200 ... 250 / B4	200 ... 315 / B4	4 P	2998 0024
315 ... 630 / B5	315 ... CD 360 / B5	3 P	2998 0013
315 ... 630 / B5	315 ... CD 360 / B5	4 P	2998 0014
800 ... 5000 / B6 ... B9	630 ... 4000 / B6 ... B9	3 P	di serie
800 ... 5000 / B6 ... B9	630 ... 4000 / B6 ... B9	4 P	di serie



## Accessori (seguito)

### Coprimorsetti

#### Uso

Protezione a monte o a valle contro i contatti diretti con i morsetti o le barre di collegamento.

#### Vantaggi

Fori che permettono la verifica termografica a distanza senza smontaggio. I coprimorsetti assicurano anche la separazione dei poli per i SIRCO e SIRCO AC da 125 a 630 A.



access\_077\_a\_1\_cat

#### Per SIRCO e SIRCO AC 3/4 poli

Calibro (A) / Taglia della scatola SIRCO	SIRCO AC	N° poli	Posizione	Riferimento
125 ... 160 / B3		3 P	a monte o a valle	2694 <b>3014</b> <sup>(1)</sup>
125 ... 160 / B3		4 P	a monte o a valle	2694 <b>4014</b> <sup>(2)</sup>
200 ... 250 / B4	200 ... 315 / B4	3 P	a monte o a valle	2694 <b>3021</b> <sup>(1)</sup>
200 ... 250 / B4	200 ... 315 / B4	4 P	a monte o a valle	2694 <b>4021</b> <sup>(2)</sup>
315 ... 630 / B5	400 ... CD 630 / B5	3 P	a monte o a valle	2694 <b>3051</b> <sup>(1)</sup>
315 ... 630 / B5	400 ... CD 630 / B5	4 P	a monte o a valle	2694 <b>4051</b> <sup>(2)</sup>

(1) Riferimento composto da 3 pezzi per la protezione a monte o a valle.

(2) Riferimento composto da 4 pezzi per la protezione a monte o a valle.

#### Per SIRCO 6/8 poli

Calibro (A) / Taglia della scatola	N° poli	Posizione	Riferimento
125 ... 160 / B3 <sub>DS</sub>	6 P	a monte o a valle	2694 <b>3014</b> <sup>(1)(3)</sup>
125 ... 160 / B3 <sub>DS</sub>	8 P	a monte o a valle	2694 <b>4014</b> <sup>(2)(3)</sup>
250 A / B4 <sub>DS</sub>	6 P	a monte o a valle	2694 <b>3021</b> <sup>(1)(3)</sup>
250 A / B4 <sub>DS</sub>	8 P	a monte o a valle	2694 <b>4021</b> <sup>(2)(3)</sup>
400 ... 630 / B5 <sub>DS</sub>	6 P	a monte o a valle	2694 <b>3051</b> <sup>(1)(3)</sup>
400 ... 630 / B5 <sub>DS</sub>	8 P	a monte o a valle	2694 <b>4051</b> <sup>(2)(3)</sup>

(1) Riferimento composto da 3 pezzi per la protezione a monte o a valle nella parte anteriore o posteriore dell'apparecchio.

(2) Riferimento composto da 4 pezzi per la protezione a monte o a valle nella parte anteriore o posteriore dell'apparecchio.

(3) Prendere 2 pezzi per fronte e retro.

### Ripartitori

#### Uso

Facile e veloce collegamento di più conduttori equipotenziali, montaggio a valle del SIRCO.

#### Per SIRCO 3/4 poli

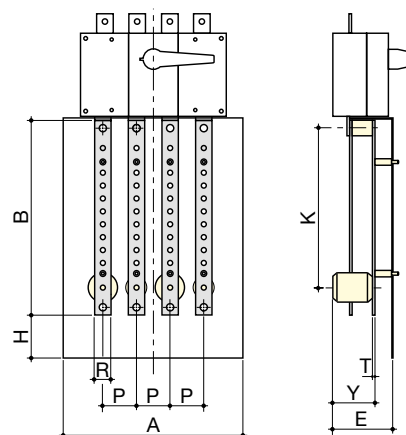
Calibro (A) / Taglia della scatola	N° poli	N° partenze per sezione (mm <sup>2</sup> )	I <sub>cc</sub> (kA eff) <sup>(1)</sup>	Riferimento
160 / B3	3 P	1x95 + 8x25	10	5411 <b>3016</b>
160 / B3	4 P	1x95 + 8x25	10	5411 <b>4016</b>
250 / B4	3 P	1x150 + 8x50	15	5411 <b>3025</b>
250 / B4	4 P	1x150 + 8x50	15	5411 <b>4025</b>
400 / B5	3 P	1x240 + 8x95	21	5411 <b>3040</b>
400 / B5	4 P	1x240 + 8x95	21	5411 <b>4040</b>
630 / B5	3 P	1x300 + 8x150	21	5411 <b>3063</b>
630 / B5	4 P	1x300 + 8x150	21	5411 <b>4063</b>

#### Dimensioni

Calibro (A) / Taglia della scatola	N° poli	A	B	E	H	K	I	R	T	Y
160 / B3	3 P	154	286	73	46,5	261,5	36	20	4	54
160 / B3	4 P	190	286	73	46,5	261,5	36	20	4	54
250 / B4	3 P	210	307	83	57,5	279	50	25	4	56
250 / B4	4 P	260	307	83	57,5	279	50	25	4	56
400 / B5	3 P	281	375	116	82,5	340	65	32	5	82
400 / B5	4 P	346	375	116	82,5	340	65	32	5	82
630 / B5	3 P	271	438	117	90,5	410,5	65	40	6	83
630 / B5	4 P	346	438	117	90,5	410,5	65	40	6	83



repar\_020\_c\_2\_cat



repar\_003\_c\_1\_x\_cat

## Schermo di protezione dei poli

### Uso

Protezione a monte e a valle contro i contatti diretti con i morsetti o le barre di collegamento.

Per SIRCO e SIRCO AC 3/4 poli

Calibro (A) / Taglia della scatola		N° poli	Posizione	Riferimento
SIRCO	SIRCO AC			
125 ... 160 / B3		3 P	a monte o a valle	2698 3012
125 ... 160 / B3		4 P	a monte o a valle	2698 4012
200 ... 250 / B4	200 ... 315 / B4	3 P	a monte o a valle	2698 3020
200 ... 250 / B4	200 ... 315 / B4	4 P	a monte o a valle	2698 4020
315 ... 630 / B5	400 ... CD 630 / B5	3 P	a monte o a valle	2698 3050
315 ... 630 / B5	400 ... CD 630 / B5	4 P	a monte o a valle	2698 4050
800 ... CD 1250 / B6	630 ... CD 1250 / B6	3 P	a monte o a valle	2698 3080
800 ... CD 1250 / B6	630 ... CD 1250 / B6	4 P	a monte o a valle	2698 4080
1250 ... 1800 / B7	1250 ... 1600 / B7	3 P	a monte o a valle	2698 3120
1250 ... 1800 / B7	1250 ... 1600 / B7	4 P	a monte o a valle	2698 4120
2000 ... 3200 / B8	2000 / B8	3 P	a monte o a valle	2698 3200
2000 ... 3200 / B8	2000 / B8	4 P	a monte o a valle	2698 4200
4000 ... 5000 / B9	4000 / B9	3/4 P	a monte o a valle	1509 4200

Per SIRCO 6/8 poli

Calibro (A) / Taglia della scatola		N° poli	Posizione	Riferimento
125 ... 160 / B3 <sub>DS</sub>				
125 ... 160 / B3 <sub>DS</sub>		8 P	a monte o a valle	1509 4012
250 A / B4 <sub>DS</sub>		6 P	a monte o a valle	1509 3025
250 A / B4 <sub>DS</sub>		8 P	a monte o a valle	1509 4025
400 ... 630 / B5 <sub>DS</sub>		6 P	a monte / a valle	1509 3063
400 ... 630 / B5 <sub>DS</sub>		8 P	a monte / a valle	1509 4063
800 ... 1250 / B6 <sub>DS</sub> ... B7 <sub>DS</sub>		6 P	a monte / a valle	1509 3080
800 ... 1250 / B6 <sub>DS</sub> ... B7 <sub>DS</sub>		8 P	a monte / a valle	1509 4080
1600 / B7 <sub>DS</sub>		6 P	a monte / a valle	1509 3160
1600 / B7 <sub>DS</sub>		8 P	a monte / a valle	1509 4160



access\_079\_a\_1\_cat

## Morsetti a gabbia

### Uso

Permettono il collegamento diretto dei conduttori in rame e in alluminio senza capicorda e l'integrazione sotto protezione IP2X.

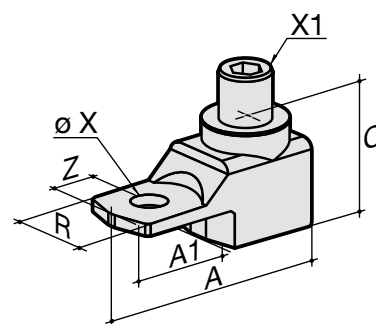
**Materiale:** alluminio stagnato

### Dimensioni

Calibro (A) / Taglia della scatola	A	A1	C	E	R	T	ØX	X1	Z
125 ... 160 / B3	47,5	22,5	25	12	20	3,5	8,5	M12	10
200 ... 250 / B4	62	31,5	31,5	16,5	25	2,5	10,5	M16	14
315 ... 400 / B5	71,5	32	38	9	32	5	10,5	M20	15
500 ... 630 / B5	76,5	37	38	9	40	5	12,5	M20	15

### Riferimenti

Calibro (A) / Taglia della scatola	Coppia di serraggio (mm²)	N° poli	Coppia di serraggio (N.m)	Larghezza barra flessibile (mm)	Riferimento
125 ... 160 / B3	16 ... 95	3 P	14	13	5400 3016
125 ... 160 / B3	16 ... 95	4 P	14	13	5400 4016
200 ... 250 / B4	16 ... 185	3 P	25	18	5400 3025
200 ... 250 / B4	16 ... 185	4 P	25	18	5400 4025
315 ... 400 / B5	50 ... 240	3 P	45	20	5400 3040
315 ... 400 / B5	50 ... 240	4 P	45	20	5400 4040
500 ... 630 / B5	70 ... 300	3 P	45	24	5400 3063
500 ... 630 / B5	70 ... 300	4 P	45	24	5400 4063



born\_019\_a\_1\_x\_cat

## Accessori (seguito)

### Kit di collegamento delle barre di rame

#### Uso

Permette la connessione tra 2 punti di uno stesso polo per i calibri 2000 a 3200 A (Fig. 1 e Fig. 2).

Per i calibri da 3200 A le barrette di connessione (pezzo 1) sono di serie.

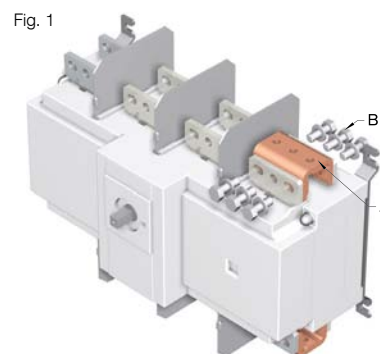
La viteria è da ordinare separatamente.

Questi accessori sono descritti dettagliatamente nella nota tecnica scaricabile su [www.socomec.com](http://www.socomec.com).

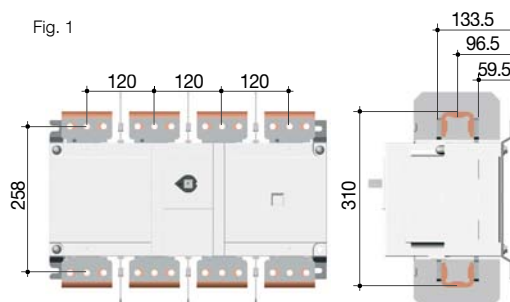
#### Collegamento piatto a monte o a valle – Fig.1

Calibro (A) / Taglia della scatola	Pezzo	Quantità da ordinare per polo <sup>(1)</sup>	Riferimento
2000 ... 2500 / B8	Barra a C – pezzo A	1	2619 1200
2000 ... 2500 / B8	Viteria – pezzo B	1	2699 1200
3200 / B8	Barra a C – pezzo A		di serie
3200 / B8	Viteria – pezzo B	1	2699 1200

(1) Per esempio per un apparecchio a 3 poli moltiplicare per 3 le quantità indicate.



access\_220\_c\_1\_cat



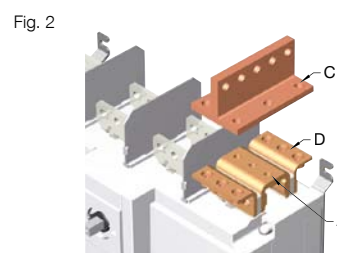
access\_224\_a\_1\_cat

#### Collegamento a T a monte o a valle- Fig. 2

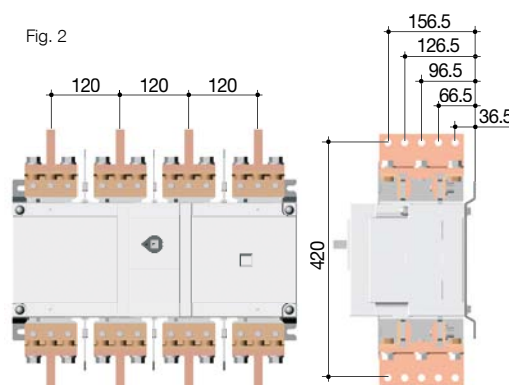
Calibro (A) / Taglia della scatola	Pezzo	Quantità da ordinare per polo <sup>(1)</sup>	Riferimento
2000 ... 2500 / B8	Barra a C – pezzo A	1	2619 1200
2000 ... 2500 / B8	Barra a T – pezzo C	1	2629 1200 <sup>(2)</sup>
2000 ... 2500 / B8	Barra a L – pezzo D	1	2639 1200 <sup>(2)</sup>
3200 / B8	Barra a C – pezzo A		di serie
3200 / B8	Barra a T – pezzo C	1	2629 1200
3200 / B8	Barra a L – pezzo D	1	2639 1200

(1) Per esempio per un apparecchio a 3 poli moltiplicare per 3 le quantità indicate.

(2) Viteria fornita con l'accessorio.



access\_222\_b\_1\_x\_cat



access\_225\_a\_1\_cat

### Dispositivo di blocco della manovra

#### Uso

Blocco in posizione 0 del comando frontale:  
- tramite lucchetto (non compreso) e integrato di serie nella maniglia. Da 125 a 1800 A, il lucchettaggio con il comando frontale esterno blocca la porta,  
- tramite serratura (non compresa): vedere schema qui a fianco,

- con bobina a mancanza di tensione: la chiusura del SIRCO è possibile solo se la bobina è alimentata.

Per 6/8 poli: consultarci

#### Per SIRCO

##### Blocco con serratura RONIS EL11AP (non compresa)

Calibro (A) / Taglia della scatola	N° poli	Comando	Figura	Riferimento
125 ... 630 / B3 ... B5	3/4 P	frontale diretto	1	2699 <b>6008</b> <sup>(1)</sup>
125 ... 1800 / B3 ... B7	3/4 P	frontale esterno	3	1499 <b>7701</b>
800 ... 3200 / B6 ... B8	3/4 P	frontale diretto	2	2699 <b>6027</b>
1250 ... 5000 / B7 ... B9	3/4 P	frontale esterno	4	2799 <b>7002</b>

(1) Maniglia per comando frontale inclusa.

##### Blocco con bobina a mancanza di tensione 230 VAC

(altre tensioni: consultarci)

Calibro (A) / Taglia della scatola	N° poli	Comando	Riferimento
125 ... 630 / B3 ... B5	3/4 P	frontale esterno	2699 <b>9063</b> <sup>(1)</sup>
800 ... 3200 / B6 ... B8	3/4 P	frontale diretto	2699 <b>9315</b> <sup>(1)</sup>

(1) Il sistema di blocco si monta direttamente sull'apparecchio.

#### Per SIRCO AC

##### Blocco con serratura RONIS EL11AP (non compresa)

Calibro (A) / Taglia della scatola	N° poli	Comando	Figura	Riferimento
200 ... CD 630 / B4 ... B5	3/4 P	frontale diretto	1	2699 <b>6008</b> <sup>(1)</sup>
630 ... 1600 / B6 ... B7	3/4 P	frontale diretto	2	2699 <b>6027</b>

(1) Il sistema di blocco si monta direttamente sull'apparecchio.

Fig. 1

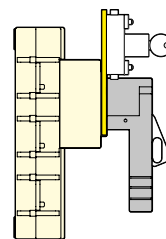


Fig. 3

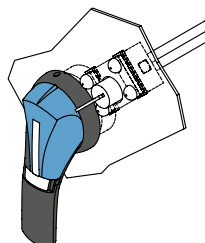


Fig. 2

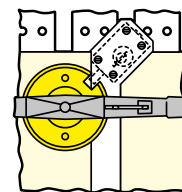
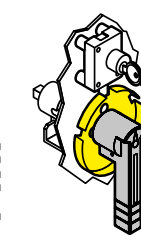


Fig. 4



access\_001\_a\_1\_x\_cat

access\_005\_a\_1\_x\_cat

access\_158\_a\_1\_x\_cat

access\_004\_c\_1\_x\_cat

### Altri accessori specifici



bd\_03\_01\_01

- Dispositivo di accoppiamento meccanico per realizzare interruttori di "n" poli dello stesso calibro o di calibri diversi.
- Dispositivo di interblocco meccanico.

## Caratteristiche SIRCO secondo la norma IEC 60947-3

da 125 a 800 A

Corrente termica $I_{th}$ a 40 °C	125 A	160 A	200 A	250 A	315 A	400 A	500 A	630 A	800 A
Taglia della scatola	B3	B3	B4	B4	B5	B5	B5	B5	B6
Tensione nominale di isolamento $U_i$ (V)	800	800	800	800	1000	1000	1000	1000	1000
Tensione di tenuta agli shock $U_{imp}$ (kV)	8	8	8	8	12	12	12	12	12

### Correnti nominali d'impiego $I_e$ (A)

Tensione nominale	Categoria di impiego	A/B <sup>(1)</sup>	A/B <sup>(1)</sup>	A/B <sup>(1)</sup>	A/B <sup>(1)</sup>	A/B <sup>(1)</sup>	A/B <sup>(1)</sup>	A/B <sup>(1)</sup>	A/B <sup>(1)</sup>	A/B <sup>(1)</sup>
415 VAC	AC-20 A / AC-20 B	125/125	160/160	200/200	250/250	315/315	400/400	500/500	630/630	800/800
415 VAC	AC-21 A / AC-21 B	125/125	160/160	200/200	250/250	315/315	400/400	500/500	630/630	800/800
415 VAC	AC-22 A / AC-22 B	125/125	160/160	200/200	250/250	315/315	400/400	500/500	630/630	800/800
415 VAC	AC-23 A / AC-23 B	125/125	160/160	200/200	250/250	315/315	400/400	500/500	500/500	800/800
220 VDC	DC-20 A / DC-20 B	125/125	160/160	200/200	250/250	315/315	400/400	500/500	630/630	800/800
220 VDC	DC-21 A / DC-21 B	125/125	160/160	160/200	250/250	315/315	400/400	500/500	630/630	800/800
220 VDC	DC-22 A / DC-22 B	125/125	160/160	160/200	250/250	315/315	400/400	400/500	500/500	800/800
220 VDC	DC-23 A / DC-23 B	125/125	125/125	160/160	200/200	315/315	400/400	400/400	500/500	800/800
440 VDC	DC-20 A / DC-20 B	125/125	160/160	200/200	250/250	315/315	400/400	500/500	630/630	800/800
440 VDC	DC-21 A / DC-21 B	125 <sup>(3)</sup> /125 <sup>(3)</sup>	160 <sup>(3)</sup> /160 <sup>(3)</sup>	160 <sup>(3)</sup> /200 <sup>(3)</sup>	200 <sup>(3)</sup> /200 <sup>(3)</sup>	315 <sup>(3)</sup> /315 <sup>(3)</sup>	400 <sup>(3)</sup> /400 <sup>(3)</sup>	400 <sup>(3)</sup> /400 <sup>(3)</sup>	500 <sup>(3)</sup> /500 <sup>(3)</sup>	800 <sup>(4)</sup> /800 <sup>(4)</sup>
440 VDC	DC-22 A / DC-22 B	125 <sup>(3)</sup> /125 <sup>(3)</sup>	125 <sup>(3)</sup> /125 <sup>(3)</sup>	160 <sup>(3)</sup> /160 <sup>(3)</sup>	200 <sup>(3)</sup> /200 <sup>(3)</sup>	315 <sup>(3)</sup> /315 <sup>(3)</sup>	400 <sup>(3)</sup> /400 <sup>(3)</sup>	400 <sup>(3)</sup> /400 <sup>(3)</sup>	500 <sup>(3)</sup> /500 <sup>(3)</sup>	800 <sup>(4)</sup> /800 <sup>(4)</sup>
440 VDC	DC-23 A / DC-23 B	125 <sup>(4)</sup> /125 <sup>(4)</sup>	125 <sup>(4)</sup> /125 <sup>(4)</sup>	160 <sup>(4)</sup> /160 <sup>(4)</sup>	200 <sup>(4)</sup> /200 <sup>(4)</sup>	315 <sup>(4)</sup> /315 <sup>(4)</sup>	400 <sup>(4)</sup> /400 <sup>(4)</sup>	400 <sup>(4)</sup> /400 <sup>(4)</sup>	500/500	800 <sup>(4)</sup> /800 <sup>(4)</sup>
500 VDC	DC-20 A / DC-20 B	125/125	160/160	200/200	250/250	315/315	400/400	500/500	630/630	800/800
500 VDC	DC-21 A / DC-21 B	125 <sup>(3)</sup> /125 <sup>(3)</sup>	125 <sup>(3)</sup> /125 <sup>(3)</sup>	160 <sup>(3)</sup> /200 <sup>(3)</sup>	200 <sup>(3)</sup> /200 <sup>(3)</sup>	315 <sup>(3)</sup> /315 <sup>(3)</sup>	400 <sup>(3)</sup> /400 <sup>(3)</sup>	400 <sup>(3)</sup> /400 <sup>(3)</sup>	500 <sup>(3)</sup> /500 <sup>(3)</sup>	800 <sup>(4)</sup> /800 <sup>(4)</sup>
500 VDC	DC-22 A / DC-22 B	125 <sup>(4)</sup> /125 <sup>(4)</sup>	125 <sup>(4)</sup> /125 <sup>(4)</sup>	160 <sup>(4)</sup> /160 <sup>(4)</sup>	200 <sup>(4)</sup> /200 <sup>(4)</sup>	315 <sup>(4)</sup> /315 <sup>(4)</sup>	315 <sup>(4)</sup> /400 <sup>(4)</sup>	315 <sup>(4)</sup> /400 <sup>(4)</sup>	500 <sup>(4)</sup> /500 <sup>(4)</sup>	800 <sup>(4)</sup> /800 <sup>(4)</sup>
500 VDC	DC-23 A / DC-23 B	125 <sup>(4)</sup> /125 <sup>(4)</sup>	125 <sup>(4)</sup> /125 <sup>(4)</sup>	160 <sup>(4)</sup> /160 <sup>(4)</sup>	200 <sup>(4)</sup> /200 <sup>(4)</sup>	315 <sup>(4)</sup> /315 <sup>(4)</sup>	315 <sup>(4)</sup> /400 <sup>(4)</sup>	315 <sup>(4)</sup> /400 <sup>(4)</sup>	500 <sup>(4)</sup> /500 <sup>(4)</sup>	800 <sup>(4)</sup> /800 <sup>(4)</sup>

### Potenza motore in AC-23 (kW)<sup>(1)(5)</sup>

A 415 VAC senza CA di preapertura <sup>(1)</sup>	63/63	80/80	100/100	132/132	160/160	220/220	280/280	280/280	450/450
--	-------	-------	---------	---------	---------	---------	---------	---------	---------

### Potenza reattiva (kvar)

A 400 VAC (kvar) <sup>(5)</sup>	55	75	90	115	145	185	230	290	365
---------------------------------	----	----	----	-----	-----	-----	-----	-----	-----

### Corrente di cortocircuito condizionale con fusibile gG DIN<sup>(6)</sup>

Corrente di cortocircuito presunta (kA eff.)	100	100	80	50	100	100	100	70	50
Calibro del fusibile associato (A)	125	160	200	250	315	400	500	630	800

### Corrente di cortocircuito condizionale con magnetotermici di qualsiasi marca assicurando un intervento inferiore a 0,3s

Corrente di breve durata ammissibile $I_{cw}$ 0,3s (kA eff.)	15	15	17	17	25	25	25	25	50
--	----	----	----	----	----	----	----	----	----

### Funzionamento in cortocircuito (senza protezione)

Corrente di breve durata ammissibile $I_{cw}$ 1s (kA eff.)	7	7	9	9	13	13	13	13	35
Tenuta dinamica in cortocircuito (kA di picco) <sup>(6)(7)</sup>	20	20	30	30	45	45	45	45	55

### Collegamento

Sezione min. cavi Cu (mm <sup>2</sup> )	35	50	70	95	150	185	240	2 x 150	2 x 185
Sezione min. barre Cu (mm <sup>2</sup> )								2 x 30 x 5	2 x 40 x 5
Sezione massima dei cavi Cu (mm <sup>2</sup> )	50	95	95	150	240	240	240	2 x 300	2 x 300
Larghezza massima delle barre Cu (mm)	25	25	32	32	40	40	40	50	63
Coppia di serraggio min/max (Nm)	9/-	9/-	20/-	20/-	20/-	20/-	20/-	20/-	40/45

### Caratteristiche meccaniche

Durata (numero dei cicli di manovra)	10000	10000	10000	10000	10000	10000	10000	10000	3000
Sforzo di manovra (Nm)	6,5	6,5	10	10	10	14,5	14,5	14,5	37
Peso 3 poli (kg)	1	1,5	2	2	3,5	3,5	3,5	3,5	8
Peso 4 poli (kg)	1,5	1,5	2	2	4	4	4,5	4,5	10

(1) Categoria con indice A = manovre frequenti / Categoria con indice B = manovre non frequenti.

(2) Con coprimorsetti o schermo di separazione dei poli.

(3) Apparecchio 3 poli con 2 poli in serie per "+" e 1 polo per "-".

(4) Apparecchio 4 poli con 2 poli in serie per polarità.

(5) Il valore di potenza è dato a titolo indicativo, i valori di corrente variano da un costruttore all'altro.

(6) Per una tensione assegnata d'impiego  $U_n = 415$  VAC.

(7) Tabelle di coordinamento con interruttori magnetotermici, consultarci.

Caratteristiche **SIRCO** secondo la norma IEC 60947-3

da 1000 a 5000 A

Corrente termica $I_{th}$ a 40 °C	1000 A	CD 1250 A	1250 A	1600 A	1800 A	2000 A	2500 A	3200 A	4000 A	5000 A	
Taglia della scatola	B6	B6	B7	B7	B7	B7	B8	B8	B8	B9	B9
Tensione nominale di isolamento $U_i$ (V)	1000	1000	1000	1000	1000	1000	1000	1000	1000	1000	1000
Tensione di tenuta agli shock $U_{imp}$ (kV)	12	12	12	12	12	12	12	12	12	12	12

Correnti nominali d'impiego  $I_e$  (A)

Tensione nominale	Categoria di impiego	A/B <sup>(1)</sup>	A/B <sup>(1)</sup>	A/B <sup>(1)</sup>	A/B <sup>(1)</sup>	A/B <sup>(1)</sup>	A/B <sup>(1)</sup>	A/B <sup>(1)</sup>	A/B <sup>(1)</sup>	A/B <sup>(1)</sup>	A/B <sup>(1)</sup>
415 VAC	AC-20 A / AC-20 B	1000/1000	1250/1250	1250/1250	1600/1600	1800/1800	2000/2000	2500/2500	3200/3200	4000/4000	5000/5000
415 VAC	AC-21 A / AC-21 B	1000/1000	1250/1250	1250/1250	1600/1600	1800/1800	2000/2000	2500/2500	3200/3200	4000/4000	5000/5000
415 VAC	AC-22 A / AC-22 B	1000/1000	1250/1250	1250/1250	1600/1600	1800/1800	2000/2000	2500/2500	2500/3200	2500/3200	2500/3200
415 VAC	AC-23 A / AC-23 B	1000/1000	1250/1250	1250/1250	1250/1250	1250/1250	1600/1600	1600/1600	1600/1600	1800/2000	1800/2000
220 VDC	DC-20 A / DC-20 B	1000/1000	1250/1250	1250/1250	1600/1600	1800/1800	2000/2000	2500/2500	3200/3200	4000/4000	5000/5000
220 VDC	DC-21 A / DC-21 B	1000/1000	1250/1250	1250/1250	1250/1600	1250/1600	2000/2000	2000/2500	2000/2500	2500/3200	2500/3200
220 VDC	DC-22 A / DC-22 B	1000/1000	1250/1250	1250/1250	1250/1250	1250/1250	1250/1600	1250/1600	1250/1600	1800/2000	1800/2000
220 VDC	DC-23 A / DC-23 B	1000/1000	1250/1250	1250/1250	1250/1250	1250/1250	1250/1250	1250/1250	1250/1250	1250/1600	1250/1600
440 VDC	DC-20 A / DC-20 B	1000/1000	1250/1250	1250/1250	1600/1600	1800/1800	2000/2000	2500/2500	3200/3200	4000/4000	5000/5000
440 VDC	DC-21 A / DC-21 B	1000 <sup>(4)</sup> /1000 <sup>(4)</sup>	1250 <sup>(4)</sup> /1250 <sup>(4)</sup>	1250 <sup>(4)</sup> /1250 <sup>(4)</sup>	1250 <sup>(4)</sup> /1600 <sup>(4)</sup>	1250 <sup>(4)</sup> /1600 <sup>(4)</sup>	2000 <sup>(4)</sup> /2000 <sup>(4)</sup>	2000 <sup>(4)</sup> /2500 <sup>(4)</sup>	2500 <sup>(4)</sup> /3200 <sup>(4)</sup>	3200 <sup>(4)</sup> /4000 <sup>(4)</sup>	3200 <sup>(4)</sup> /5000 <sup>(4)</sup>
440 VDC	DC-22 A / DC-22 B	1000 <sup>(4)</sup> /1000 <sup>(4)</sup>	1250 <sup>(4)</sup> /1250 <sup>(4)</sup>	1250 <sup>(4)</sup> /1250 <sup>(4)</sup>	1250 <sup>(4)</sup> /1250 <sup>(4)</sup>	1250 <sup>(4)</sup> /1250 <sup>(4)</sup>	1250 <sup>(4)</sup> /1250 <sup>(4)</sup>	1250 <sup>(4)</sup> /1250 <sup>(4)</sup>	1250 <sup>(4)</sup> /1250 <sup>(4)</sup>	1600 <sup>(4)</sup> /1800 <sup>(4)</sup>	1600 <sup>(4)</sup> /1800 <sup>(4)</sup>
440 VDC	DC-23 A / DC-23 B	1000 <sup>(4)</sup> /1000 <sup>(4)</sup>	1250 <sup>(4)</sup> /1250 <sup>(4)</sup>	1250 <sup>(4)</sup> /1250 <sup>(4)</sup>	1250 <sup>(4)</sup> /1250 <sup>(4)</sup>	1250 <sup>(4)</sup> /1250 <sup>(4)</sup>	1250 <sup>(4)</sup> /1250 <sup>(4)</sup>	1250 <sup>(4)</sup> /1250 <sup>(4)</sup>	1250 <sup>(4)</sup> /1250 <sup>(4)</sup>	1250 <sup>(4)</sup> /1250 <sup>(4)</sup>	1250 <sup>(4)</sup> /1250 <sup>(4)</sup>
500 VDC	DC-20 A / DC-20 B	1000/1000	1250/1250	1250/1250	1600/1600	1800/1800	2000/2000	2500/2500	3250/3250	4000/4000	5000/5000
500 VDC	DC-21 A / DC-21 B	1000 <sup>(4)</sup> /1000 <sup>(4)</sup>	1250 <sup>(4)</sup> /1250 <sup>(4)</sup>	1250 <sup>(4)</sup> /1250 <sup>(4)</sup>	1250 <sup>(4)</sup> /1600 <sup>(4)</sup>	1250 <sup>(4)</sup> /1600 <sup>(4)</sup>	1250 <sup>(4)</sup> /1250 <sup>(4)</sup>	1250 <sup>(4)</sup> /1250 <sup>(4)</sup>	1250 <sup>(4)</sup> /1250 <sup>(4)</sup>	1600 <sup>(4)</sup> /1800 <sup>(4)</sup>	1600 <sup>(4)</sup> /1800 <sup>(4)</sup>
500 VDC	DC-22 A / DC-22 B	1000 <sup>(4)</sup> /1000 <sup>(4)</sup>	1250 <sup>(4)</sup> /1250 <sup>(4)</sup>	1250 <sup>(4)</sup> /1250 <sup>(4)</sup>	1250 <sup>(4)</sup> /1250 <sup>(4)</sup>	1250 <sup>(4)</sup> /1250 <sup>(4)</sup>	1250 <sup>(4)</sup> /1250 <sup>(4)</sup>	1250 <sup>(4)</sup> /1250 <sup>(4)</sup>	1250 <sup>(4)</sup> /1250 <sup>(4)</sup>	1250 <sup>(4)</sup> /1600 <sup>(4)</sup>	1250 <sup>(4)</sup> /1600 <sup>(4)</sup>
500 VDC	DC-23 A / DC-23 B	1000 <sup>(4)</sup> /1000 <sup>(4)</sup>	1250 <sup>(4)</sup> /1250 <sup>(4)</sup>	1250 <sup>(4)</sup> /1250 <sup>(4)</sup>	1250 <sup>(4)</sup> /1250 <sup>(4)</sup>	1250 <sup>(4)</sup> /1250 <sup>(4)</sup>	1000 <sup>(4)</sup> /1000 <sup>(4)</sup>	1000 <sup>(4)</sup> /1000 <sup>(4)</sup>	1000 <sup>(4)</sup> /1000 <sup>(4)</sup>	1000 <sup>(4)</sup> /1000 <sup>(4)</sup>	1000 <sup>(4)</sup> /1000 <sup>(4)</sup>

Potenza motore in AC-23 (kW)<sup>(1)(5)</sup>

A 415 VAC senza CA di preapertura <sup>(1)</sup>	560/560	710/710	710/710	710/710	710/710	710/710	710/710	710/710	710/710	710/710	710/710
--	---------	---------	---------	---------	---------	---------	---------	---------	---------	---------	---------

Potenza reattiva (kvar)

A 400 VAC (kvar) <sup>(5)</sup>	460										
---------------------------------	-----	--	--	--	--	--	--	--	--	--	--

Corrente di cortocircuito condizionale con fusibile gG DIN<sup>(6)</sup>

Corrente di cortocircuito presunta (kA eff.)	100	100	100	100	100	100	100				
Calibro del fusibile associato (A)	1000	1250	1250	2 x 800	2 x 800	2 x 1000	2 x 1250				

Corrente di cortocircuito condizionale con magnetotermici di qualsiasi marca assicurando un intervento inferiore a 0,3s

Corrente di breve durata ammissibile $I_{cw}$ 0,3s (kA eff.)	65	65	100	100	100	100	100	100	100	160	160
--	----	----	-----	-----	-----	-----	-----	-----	-----	-----	-----

Funzionamento in cortocircuito (senza protezione)

Corrente di breve durata ammissibile $I_{cw}$ 1s (kA eff.)	35	35	50	50	50	50	50	50	50	75	75
Tenuta dinamica in cortocircuito (kA di picco) <sup>(6)(7)</sup>	80	80	110	110	110	110	110	110	120	165	165

Collegamento

Sezione min. cavi Cu (mm <sup>2</sup> )	2 x 240										
Sezione min. barre Cu (mm <sup>2</sup> )	2 x 50 x 5	2 x 60 x 5	2 x 60 x 5	2 x 80 x 5	3 x 100 x 5	3 x 100 x 5	4 x 100 x 5	4 x 100 x 5	4 x 100 x 5	2 x 100 x 10	2 x 100 x 10
Sezione massima dei cavi Cu (mm <sup>2</sup> )	4 x 185	4 x 185	4 x 185	6 x 185	6 x 185						
Larghezza massima delle barre Cu (mm)	63	63	100	100	100	100	100	100	100		
Coppia di serraggio min/max (Nm)	40/45	40/45	40/45	40/45	40/45	40/45	40/45	40/-	40/-	40/-	40/-

Caratteristiche meccaniche

Durata (numero dei cicli di manovra)	3000	3000	4000	4000	4000	3000	3000	3000	2000	2000
Sforzo di manovra (Nm)	37	37	56	56	56	75	75	75	105	105
Peso 3 poli (kg)	8	8	12	12	12	22	22	22	45	45
Peso 4 poli (kg)	10	10	15	15	15	25	25	25	50	50

(1) Categoria con indice A = manovre frequenti / Categoria con indice B = manovre non frequenti.

(2) Con coprimorsetti o schermo di separazione dei poli.

(3) Apparecchio 3 poli con 2 poli in serie per "+" e 1 polo per "-".

(4) Apparecchio 4 poli con 2 poli in serie per polarità.

(5) Il valore di potenza è dato a titolo indicativo, i valori di corrente variano da un costruttore all'altro.

(6) Per una tensione assegnata d'impiego  $U_e = 415$  VAC.

(7) Tabelle di coordinamento con interruttori magnetotermici, consultarci.



## Caratteristiche **SIRCO AC** secondo la norma IEC 60947-3

da 200 a 630 A

Corrente termica $I_{th}$ a 40 °C	200 A	250 A	315 A	400 A	500 A	CD 630 A	630 A
Taglia della scatola	B4	B4	B4	B5	B5	B5	B6
Tensione nominale di isolamento $U_i$ (V)	1000	1000	1000	1000	1000	1000	1000
Tensione di tenuta agli shock $U_{imp}$ (kV)	12	12	12	12	12	12	12

### Correnti nominali d'impiego $I_e$ (A)

Tensione nominale	Categoria di impiego	A/B <sup>(1)</sup>	A/B <sup>(1)</sup>	A/B <sup>(1)</sup>	A/B <sup>(1)</sup>	A/B <sup>(1)</sup>	A/B <sup>(1)</sup>	A/B <sup>(1)</sup>
500 VAC	AC-20 A / AC-20 B	200/200	250/250	315/315	400/400	500/500	630/630	630/630
500 VAC	AC-21 A / AC-21 B	200/200	250/250	315/315	400/400	500/500	630/630	630/630
500 VAC	AC-22 A / AC-22 B	200/200	250/250	315/315	400/400	500/500	630/630	630/630
500 VAC	AC-23 A / AC-23 B	200/200	250/250	315/315	400/400	500/500	630/630	630/630
690 VAC	AC-20 A / AC-20 B	200/200	250/250	315/315	400/400	500/500	630/630	630/630
690 VAC	AC-21 A / AC-21 B	200/200	250/250	315/315	400 <sup>(2)</sup> /400 <sup>(2)</sup>	500 <sup>(2)</sup> /500 <sup>(2)</sup>	630 <sup>(2)</sup> /630 <sup>(2)</sup>	630 <sup>(2)</sup> /630 <sup>(2)</sup>
690 VAC	AC-22 A / AC-22 B	200/200	250/250	315/315	400 <sup>(2)</sup> /400 <sup>(2)</sup>	500 <sup>(2)</sup> /500 <sup>(2)</sup>	500 <sup>(2)</sup> /630 <sup>(2)</sup>	630 <sup>(2)</sup> /630 <sup>(2)</sup>
690 VAC	AC-23 A / AC-23 B	200/200	250/250	315/315	400 <sup>(2)</sup> /400 <sup>(2)</sup>	500 <sup>(2)</sup> /500 <sup>(2)</sup>	500 <sup>(2)</sup> /500 <sup>(2)</sup>	630 <sup>(2)</sup> /630 <sup>(2)</sup>

### Potenza motore in AC-23 (kW)<sup>(3)</sup>

A 690 VAC senza CA di preapertura	160	220	250	400	500	500	630
-----------------------------------	-----	-----	-----	-----	-----	-----	-----

### Potenza reattiva (kvar)

A 690 VAC (kvar)	160	190	250	325	400	400	450
------------------	-----	-----	-----	-----	-----	-----	-----

### Corrente di cortocircuito condizionale con fusibile gG DIN<sup>(4)</sup> a 690 VAC

Corrente di cortocircuito presunta (kA eff.)	50	50	50	50	50	50	50
Calibro del fusibile associato (A)	200	250	315	400	500	630	630

### Corrente di cortocircuito condizionale con magnetotermici di qualsiasi marca assicurando un intervento inferiore a 0,3 s a 690 VAC

Corrente di breve durata ammissibile $I_{ow}$ 0,3s (kA eff.)	15	15	15	15	15	15	28
--	----	----	----	----	----	----	----

### Funzionamento in cortocircuito (senza protezione)

Corrente di breve durata ammissibile $I_{ow}$ 1s (kA eff.)	8	8	8	11	11	11	20
Tenuta dinamica in cortocircuito (kA di picco) <sup>(5)(6)</sup>	30	30	45	45	45	45	45

### Collegamento

Sezione min. cavi Cu (mm <sup>2</sup> )	70	70	70	185	240	2 x 150	2 x 185
Sezione min. barre Cu (mm <sup>2</sup> )						2 x 30 x 5	2 x 40 x 5
Sezione massima dei cavi Cu (mm <sup>2</sup> )	95	95	95	240	240	2 x 300	2 x 300
Larghezza massima delle barre Cu (mm)	32	32	32	40	40	63	63
Coppia di serraggio min/max (Nm)	20/-	20/-	20/-	20/-	20/-	20/-	40/45

### Caratteristiche meccaniche

Durata (numero dei cicli di manovra)	10000	10000	10000	5000	5000	5000	4000
Sforzo di manovra (Nm)	10	10	10	14,5	14,5	14,5	48
Peso 3 poli (kg)	2	2	2	3,5	3,5	3,5	8
Peso 4 poli (kg)	2	2	2	4	4	4	10

- (1) Categoria con indice A = manovre frequenti / Categoria con indice B = manovre non frequenti.  
 (2) Con coprimorsetti o schermo di separazione dei poli.  
 (3) Il valore di potenza è dato a titolo indicativo, i valori di corrente variano da un costruttore all'altro.  
 (4) Per una tensione assegnata d'impiego  $U_e = 690$  VAC.  
 (5) Per una tensione assegnata d'impiego  $U_e = 415$  VAC.  
 (6) Tabelle di coordinamento con interruttori magnetotermici, consultarci.

**Caratteristiche SIRCO AC** secondo la norma IEC 60947-3

da 800 a 4000 A

Corrente termica $I_{th}$ a 40 °C	800 A	1 000 A	CD 1 250 A	1 250 A	1 600 A	2 000 A	4 000 A
Taglia della scatola	B6	B6	B6	B7	B7	B8	B9
Tensione nominale di isolamento $U_i$ (V)	1000	1000	1000	1000	1000	1000	1000
Tensione di tenuta agli shock $U_{imp}$ (kV)	12	12	12	12	12	12	12

**Correnti nominali d'impiego  $I_e$  (A)**

Tensione nominale	Categoria di impiego	A/B <sup>(1)</sup>	A/B <sup>(1)</sup>	A/B <sup>(1)</sup>	A/B <sup>(1)</sup>	A/B <sup>(1)</sup>	A/B <sup>(1)</sup>	A/B <sup>(1)</sup>
500 VAC	AC-20 A / AC-20 B	800/800	1000/1000	1250/1250	1250/1250	1600/1600	2000/2000	4000/4000
500 VAC	AC-21 A / AC-21 B	800/800	1000/1000	1250/1250	1250/1250	1600/1600	2000/2000	-/3200
500 VAC	AC-22 A / AC-22 B	800/800	1000/1000	1250/1250	1250/1250	1600/1600	2000/2000	-
500 VAC	AC-23 A / AC-23 B	800/800	1000/1000	1250/1250	1250/1250	1250/1250	1600/1600	-
690 VAC	AC-20 A / AC-20 B	800/800	1000/1000	1250/1250	1250/1250	1600/1600	2000/2000	4000/4000
690 VAC	AC-21 A / AC-21 B	800/800	1000/1000	1250/1250	1250/1250	1600/1600	2000/2000	-/3200
690 VAC	AC-22 A / AC-22 B	800/800	1000/1000	1250/1250	1250/1250	1600/1600	2000/2000	-
690 VAC	AC-23 A / AC-23 B	800/800	1000/1000	1250/1250	1250/1250	1250/1250	1600/1600	-

**Potenza motore in AC-23 (kW)<sup>(3)</sup>**

A 690 VAC senza CA di preapertura	900	900	-	-	-	-	-	-
-----------------------------------	-----	-----	---	---	---	---	---	---

**Potenza reattiva (kvar)**

A 690 VAC (kvar)	550	750	950	950	-	-	-	-
------------------	-----	-----	-----	-----	---	---	---	---

**Corrente di cortocircuito condizionale con fusibile gG DIN<sup>(4)</sup> a 690 VAC**

Corrente di cortocircuito presunta (kA eff.)	50	50	50	50	50	-	-	-
Calibro del fusibile associato (A)	800	800	2 x 500	1250	2 x 800	-	-	-

**Corrente di cortocircuito condizionale con magnetotermici di qualsiasi marca assicurando un intervento inferiore a 0,3 s a 690 VAC**

Corrente di breve durata ammissibile $I_{cw}$ 0,3s (kA eff.)	28	55	55	53	53	53	53	53
--	----	----	----	----	----	----	----	----

**Funzionamento in cortocircuito (senza protezione) a 690 VAC**

Corrente di breve durata ammissibile $I_{cw}$ 1s (kA eff.)	20	30	30	35	35	35	35	35
Tenuta dinamica in cortocircuito (kA di picco) <sup>(5)(6)</sup>	55	80	80	110	110	110	110	165

**Collegamento**

Sezione min. cavi Cu (mm <sup>2</sup> )	2 x 185	2 x 240						
Sezione min. barre Cu (mm <sup>2</sup> )	2 x 40 x 5	2 x 50 x 5	2 x 60 x 5	2 x 60 x 5	2 x 80 x 5	3 x 100 x 5	1 x 100 x 5	
Sezione massima dei cavi Cu (mm <sup>2</sup> )	2 x 300	4 x 185	4 x 185	4 x 185	6 x 185			
Larghezza massima delle barre Cu (mm)	63	63	63	100	100	100		
Coppia di serraggio min/max (Nm)	40/45	40/45	40/45	40	40	40	40	40

**Caratteristiche meccaniche**

Durata (numero dei cicli di manovra)	4000	4000	3000	4000	4000	3000	2000	
Sforzo di manovra (Nm)	48	48	48	55	55	75	100	
Peso 3 poli (kg)	8	8	8	12	12	22	45	
Peso 4 poli (kg)	10	10	10	15	15	25	50	

(1) Categoria con indice A = manovre frequenti / Categoria con indice B = manovre non frequenti.

(2) Con coprimorsetti o schermo di separazione dei poli.

(3) Il valore di potenza è dato a titolo indicativo, i valori di corrente variano da un costruttore all'altro.

(4) Per una tensione assegnata d'impiego  $U_e = 690$  VAC.

(5) Per una tensione assegnata d'impiego  $U_e = 415$  VAC.

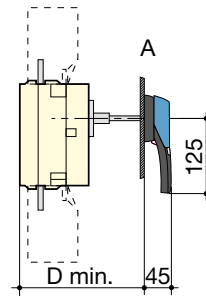
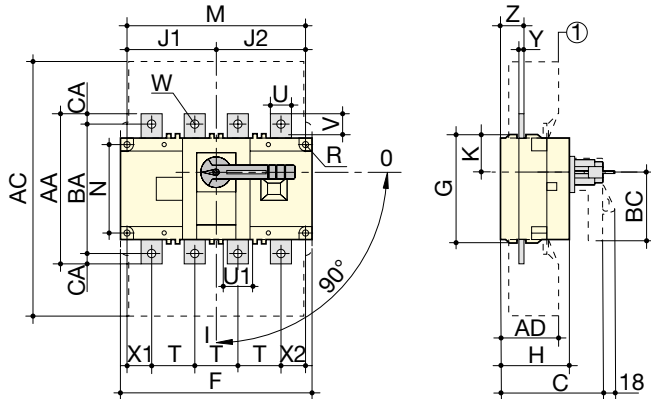
(6) Tabelle di coordinamento con interruttori magnetotermici, consultarci.

## Dimensioni - Comando frontale

### SIRCO e SIRCO AC da 125 a 630 A - B3 a B5

Comando frontale diretto

Comando frontale esterno



1. Coprimorsetti

A. Maniglia tipo S2

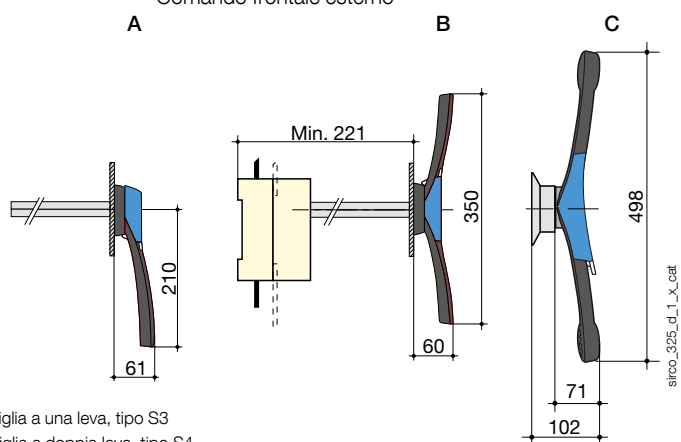
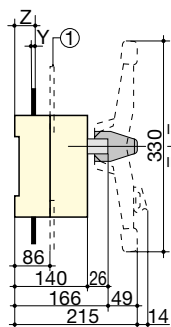
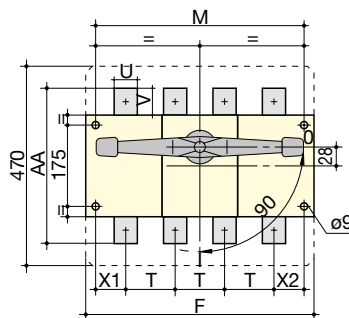
sirco\_198\_L1\_x\_cat

Calibro (A) / Taglia della scatola		Fuori tutto		Coprimorsetti		Scatola						Fissaggi				Collegamento															
SIRCO	SIRCO AC	C	D min	AC	AD	F 3p.	F 4p.	G	H	J1 3p.	J1 4p.	J2	K	BC	M 3p.	M 4p.	N	R	T	U	U1	V	W	X1 3p.	X1 4p.	X2	Y	Z	AA	BA	CA
125...160 / B3				235	50	140	170	93	65	45	75	75	31,5	80	120	150	65	5,5	36	20	20,5	25	9	28	22	20	3,5	20,5	135	115	10
200...250 / B4	200...250 / B4	115	125	280	60	180	230	108	75	55	105	105	34	115	160	210	80	5,5	50	20	25,5	21,5	11	33	33	27	3,5	22,5	160	130	15
	315 / B4																														
315...400 / B5	400...500 / B5	160	165	401	89	230	290	170	110	75	135	135	55	115	210	270	140	7	65	32	45,5	29	11	42,5	37,5	37,5	5	36	235	205	15
500 / B5	-																														
630 / B5	CD 630 / B5																			45	41,5	13									

### SIRCO e SIRCO AC da 630 a 1800 A - B6 a B7

Comando frontale diretto

Comando frontale esterno



1. Schermo di protezione dei poli

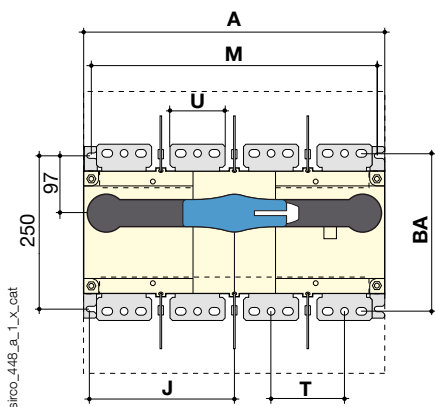
A. Maniglia a una leva, tipo S3  
B. Maniglia a doppia leva, tipo S4  
C. Maniglia a doppia leva, tipo S5

sirco\_325\_d\_1\_x\_cat

Calibro (A) / Taglia della scatola		Scatola		Fissaggi		Collegamento							
SIRCO	SIRCO AC	F 3p.	F 4p.	M 3p.	M 4p.	T	U	V	Y	X1	X2	Z	AA
800 ... 1000 / B6	630 ... 1000 / B6	280	360	255	335	80	50	60,5	7	47,5	47,5	46,5	321
CD 1250 / B6	CD 1250 / B6						60	65					330
1250 ... 1800 / B7	1250 ... 1600 / B7	372	492	347	467	120	90	44	8	53,5	53,5	47,5	288

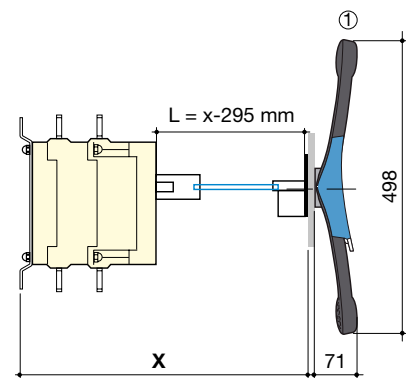
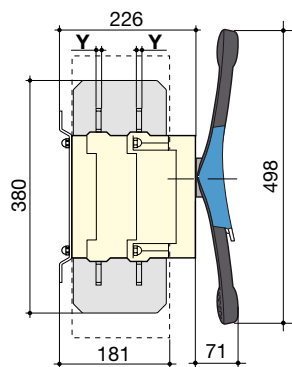
## SIRCO e SIRCO AC da 2000 a 3200 A - B8

Comando frontale diretto



sirco\_448\_la\_1\_x\_cat

Comando frontale esterno

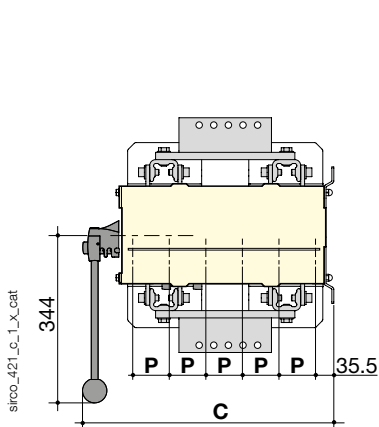


1. Maniglia a doppia leva, tipo S5

Calibro (A) / Taglia della scatola		Fuori tutto		Scatola		Fissaggi		Collegamento			
SIRCO	SIRCO AC	A 3p.	A 4p.	J 3p.	J 4p.	M 3p.	M 4p.	T	U	Y	BA
2000 ... 3200 / B8	2000 / B8	372	492	173,5	233,5	347	367	120	90	8	258

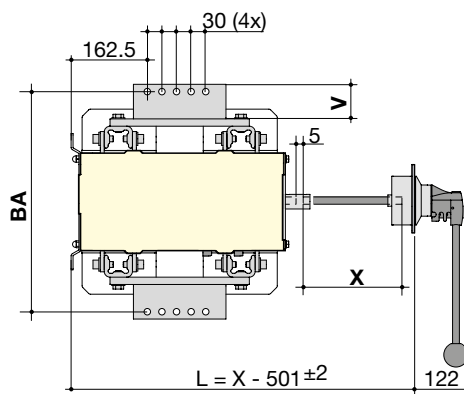
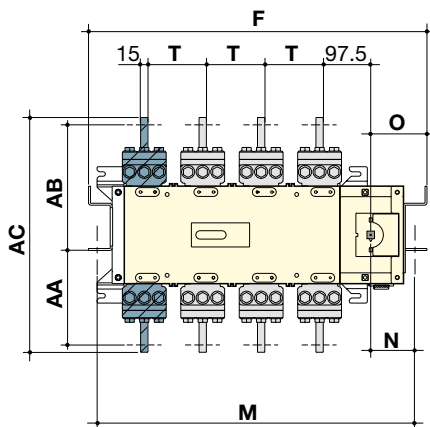
## SIRCO e SIRCO AC da 4000 a 5000 A - B9

Comando frontale diretto



sirco\_421\_la\_1\_x\_cat

Comando frontale esterno

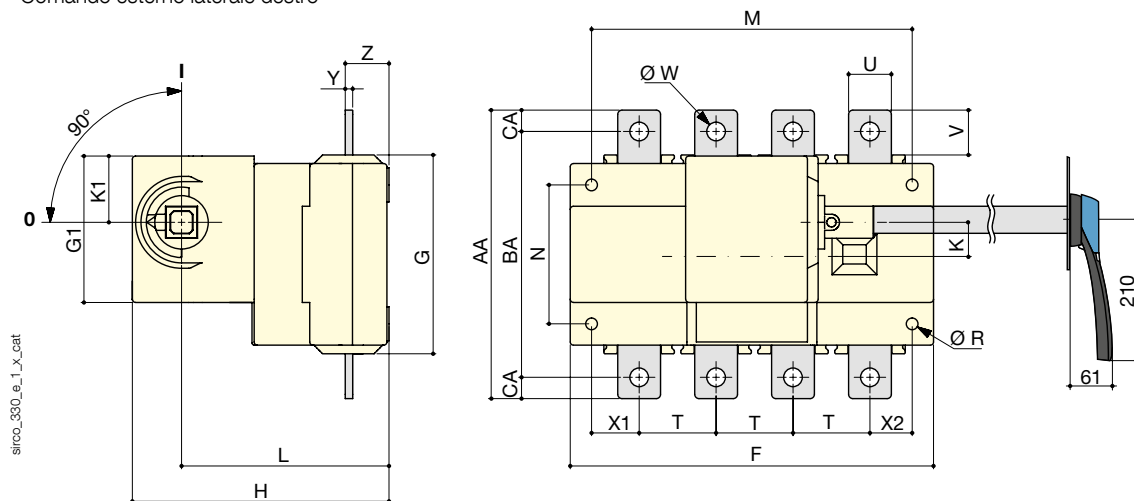


Calibro (A) / Taglia della scatola		Fuori tutto	Scatola		Fissaggi					Collegamento					
SIRCO	SIRCO AC	C	F 3p.	F 4p.	M 3p.	M 4p.	N	O	I	T	V	AA	AB	AC	BA
4000 ... 5000 / B9	4000 / B9	514	695	695	660	660	98	115,5	75	120	86	160	292	482	452

## Dimensioni - Comando laterale

### SIRCO da 125 a 630 A - B3 a B5

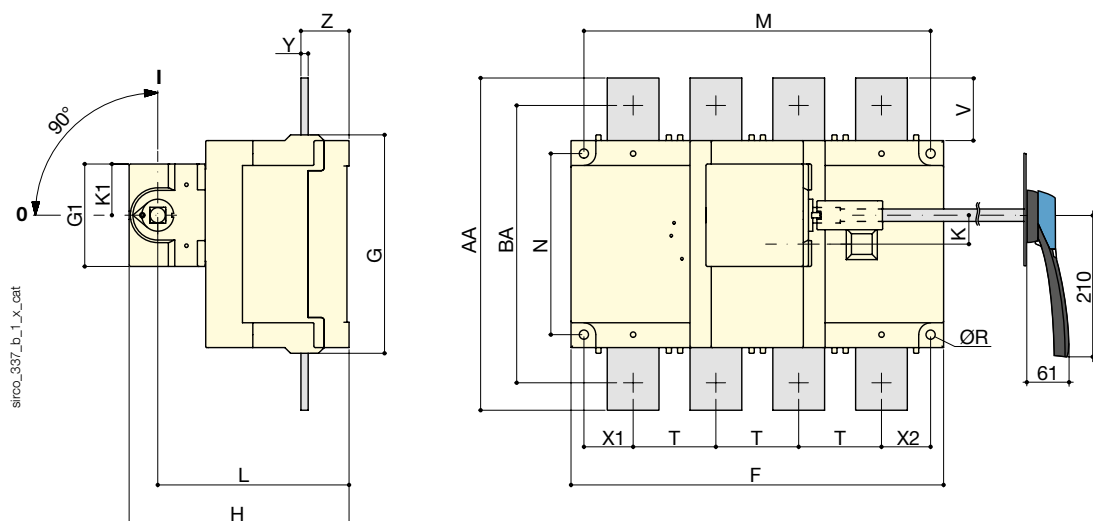
Comando esterno laterale destro



Calibro (A) / Taglia della scatola	Scatola					Fissaggi								Collegamento										
	F 3p.	F 4p.	G	G1	H	K	K1	L	M 3p.	M 4p.	N	R	T	U	V	W	X1 3p.	X1 4p.	X2	Y	Z	AA	BA	CA
125 ... 160 / B3	140	170	93	69	120	15	31	97	120	150	65	5,5	36	20	25	9	28	22	20	3,5	20,5	135	115	10
200 ... 250 / B4	180	230	108		130	20		108	160	210	80		50	25	21,5	11	33	33	27		22,5	160	130	260
315 ... 400 / B5	230	290	170		165	29		142	210	270	140	7	65	32	29	13	42,5	37,5	37,5	5	36	235	205	
500 / B5				260	220	20																		
630 / B5																								

### SIRCO da 800 a 1800 A - B6 a B7

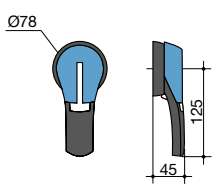
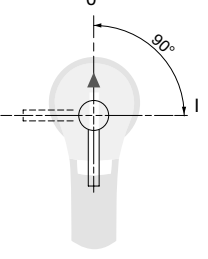
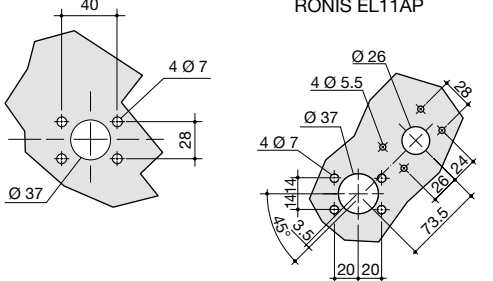
Comando esterno laterale destro



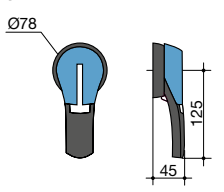
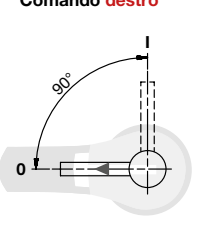
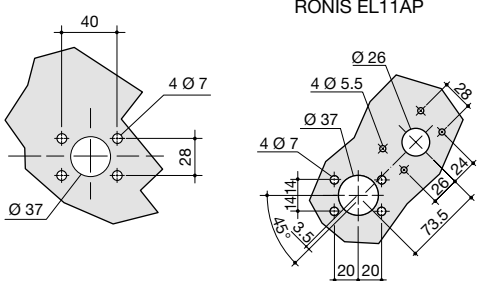
Calibro (A) / Taglia della scatola	Scatola					Fissaggi								Collegamento							
	F 3p.	F 4p.	G	G1	H	K	K1	L	M 3p.	M 4p.	N	R	T	V	X1	X2	Y	Z	AA	BA	
800 / B6	280	360	211	99	213	28	50	185	255	335	175	9	80	60,5	47,5	47,5	7	46,5	321	268	
CD 1250 / B6									347	467				65	330	271					
1800 / B7	372	492											120	44	53,5	53,5	8	47,5	288	258	

Dimensioni per maniglie per comando esterno

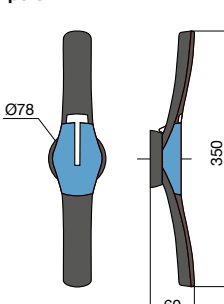
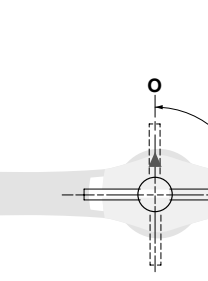
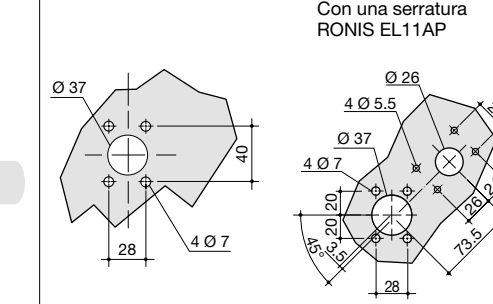
Scatola B3 a B5

Tipo maniglia	Comando frontale Senso di manovra	Foratura sulla porta
<p><b>Tipo S2</b></p> 	<p>0</p> 	<p>Foratura sulla porta</p> <p>Con una serratura RONIS EL11AP</p> 

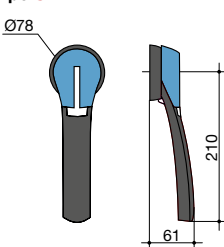
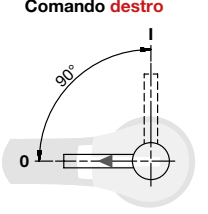
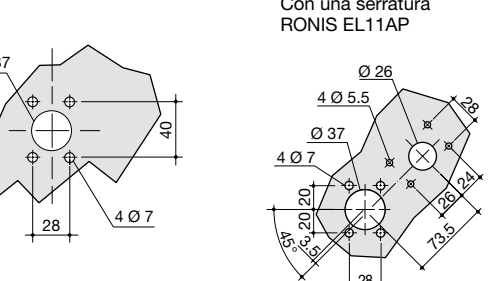
Scatola B3 a B5

Tipo maniglia	Comando laterale Senso di manovra	Foratura sulla porta
<p><b>Tipo S2</b></p> 	<p>Comando destro</p> 	<p>Foratura sulla porta</p> <p>Con una serratura RONIS EL11AP</p> 

Scatola B6 a B7

Tipo maniglia	Comando frontale Senso di manovra	Foratura sulla porta
<p><b>Tipo S4</b></p> 		<p>Foratura sulla porta</p> <p>Con una serratura RONIS EL11AP</p> 

Scatola B6 a B7

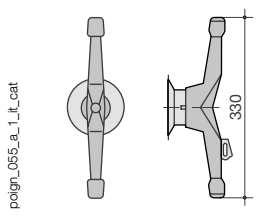
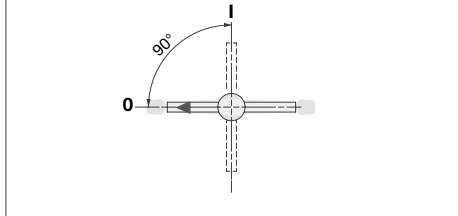
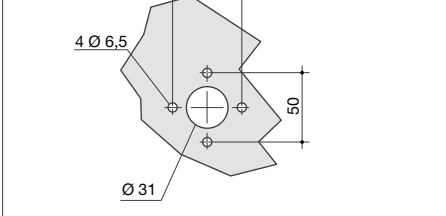
Tipo maniglia	Comando frontale Senso di manovra	Foratura sulla porta
<p><b>Tipo S4</b></p> 	<p>Comando destro</p> 	<p>Foratura sulla porta</p> <p>Con una serratura RONIS EL11AP</p> 

# SIRCO

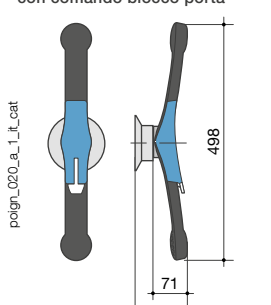
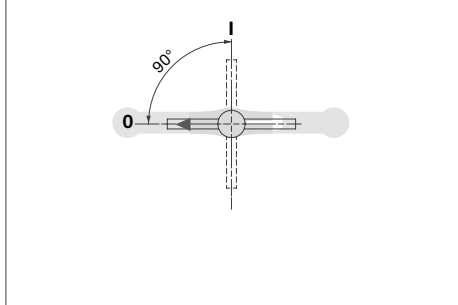
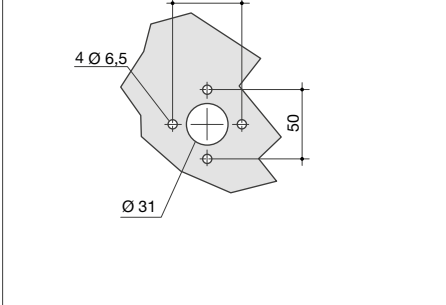
Interruttori-sezionatori per la distribuzione di energia  
da 125 a 5000 A

## Dimensioni per maniglie per comando esterno (seguito)

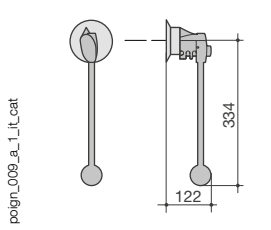
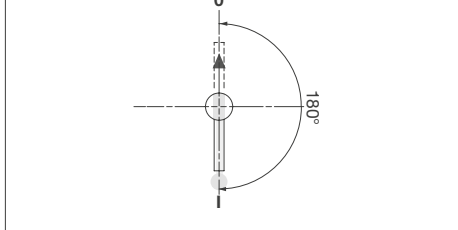
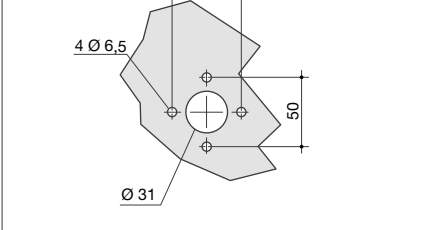
### Scatola B7 a B8

Tipo maniglia	Comando frontale Senso di manovra	Foratura sulla porta
<p><b>Tipo V2</b></p>  <p>poign_065_a_1_it_cat</p>		

### Scatola B7 a B8

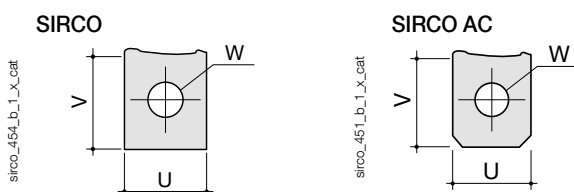
Tipo maniglia	Comando frontale Senso di manovra	Foratura sulla porta
<p><b>Tipo S5</b> con comando blocco porta</p>  <p>poign_020_a_1_it_cat</p>		

### Scatola B9

Tipo maniglia	Comando frontale Senso di manovra	Foratura sulla porta
<p><b>Tipo V0</b></p>  <p>poign_009_a_1_it_cat</p>		

## Morsetto di collegamento

Per SIRCO e SIRCO AC da 125 a 630 A



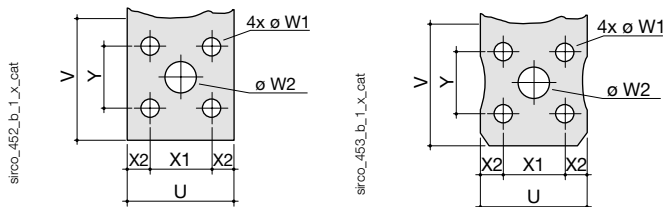
Calibro (A)		U	V	W
SIRCO	SIRCO AC			
125 ... 160		20	25	9
200 ... 250	200 ... 250	25	21,5	11
	315	35		
315 ... 400	400 ... 500	32	29	13
500		45	41,5	
630	CD 630			

## Morsetto di collegamento (seguito)

Per SIRCO e SIRCO AC da 630 a 1000 A

SIRCO

SIRCO AC

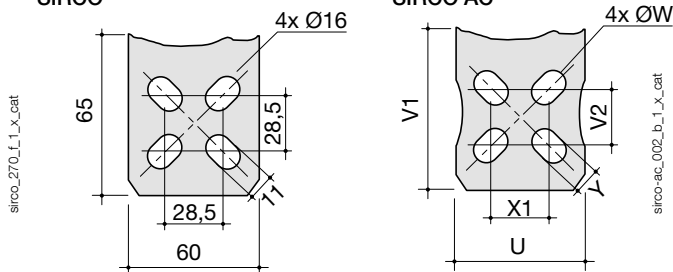


Calibro (A)		U	V	W1	W2	X1	X2	Y
<b>SIRCO</b>	<b>SIRCO AC</b>							
800 ... 1000	630 ... 1000	50	60,5	9	16	28,5	11	33

Per SIRCO e SIRCO AC CD 1250 A

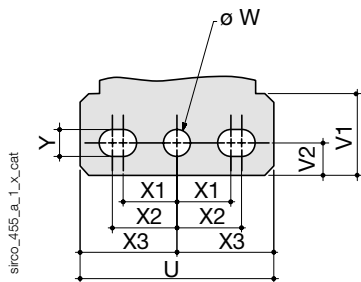
SIRCO

SIRCO AC



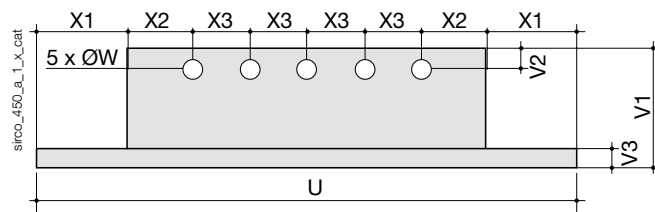
Calibro (A)		U	V1	V2	W	X1	Y
<b>SIRCO</b>	<b>SIRCO AC</b>						
CD 1250 A	CD 1250 A	60	65	28,5	16	28,5	11

Per SIRCO e SIRCO AC da 1250 a 3200 A



Calibro (A)		U	V1	V2	W	X1	X2	X3	Y
<b>SIRCO</b>	<b>SIRCO AC</b>								
1250 ... 3200	1250 ... 1600	90	35,8	15	12,5	25	30	45	12,5

Per SIRCO e SIRCO AC da 4000 a 5000 A



Calibro (A)		U	W	X1	X2	X3	V1	V2	V3
<b>SIRCO</b>	<b>SIRCO AC</b>								
4000 ... 5000	4000	286	13	48	35	30	86	15	15