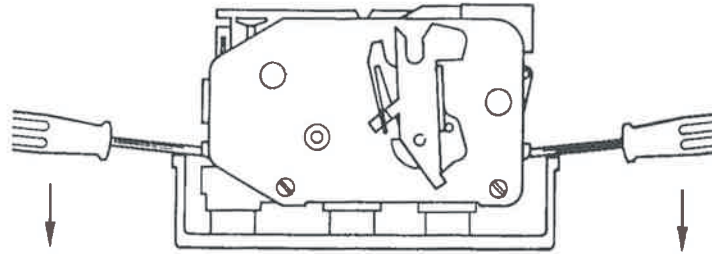


Automatischer Stern-Dreieck Motorschutzschalter CTYP40 Disjoncteur de protection étoile-triangle CTYP40

Montage:

Deckel wegnehmen, Schaltereinsatz nach Lösen der 2 Befestigungsschrauben ② mit einem Schraubenzieher herausheben. Die Anschlussklemmen und Gehäusebefestigungslöcher (Schraubendurchmesser max. 5 mm) liegen jetzt frei. Das Gehäuseunterteil kann in beliebiger Lage auf eine ebene Unterlage oder direkt auf den Klemmenkasten des Motors aufgeschraubt werden.



Montage:

Enlever le couvercle; après avoir dévissé les 2 vis de fixation ②, le bloc interrupteur peut être sorti du coffret à l'aide d'un tournevis. Les bornes de raccordement et les trous de fixation du boîtier (vis de 5 mm Ø max.)

sont alors directement accessibles. La partie inférieure du coffret se fixe dans une position quelconque sur une base plane ou directement sur le boîtier des bornes du moteur.

Einbau des Hilfskontaktes:

Mittlerer Klemmensockel (U1/V1/W1) lösen, Hilfskontakt in die Aussparung darunter schieben und durch Anziehen der 2 Schrauben des Klemmensockels festklemmen.

Montage du contact auxiliaire:

Desserrer la barrette à bornes médiane (U1/V1/W1), poser le contact auxiliaire dans l'encoche prévue et le fixer en resserrant les 2 vis de la barrette.

Einstellen des Schalters:

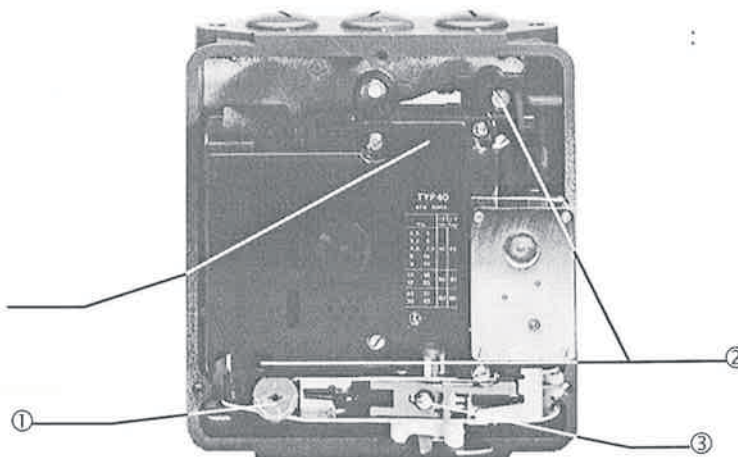
Die Überstromauslöser sind in der Zuleitung eingebaut. Die Skalascheibe ① ist auf den Motorenennstrom einzustellen.

Réglage de l'appareil:

Les déclencheurs thermiques se trouvent dans le circuit d'alimentation; l'échelle ① est à régler à la valeur du courant nominal du moteur.

Unterspannungsauslöser (ab Werk montiert)
Déclencheur à manque de tension (monter à la fabrique)

Einstellung des Motorenennstromes in A
Réglage du courant nominal du moteur en A



Befestigungsschrauben des Schaltereinsatzes (Schraubenzieher Nr. 4)
Vis de fixation du bloc interrupteur (tournevis no. 4)

Einstellung der Umschaltzeit in Sek. (oranger Schieber)
Réglage de la temporisation en sec. (poussoir orange)

Die Verzögerungszeit für die Umschaltung von Stern auf Dreieck wird durch Lösen und Verschieben der Schraube ③ zwischen 3 - 30 sec. eingestellt. Die Schraube ist nach + oder - zu verschieben bis die gewünschte Zeit eingestellt ist. Die Zeit lässt sich am besten einstellen, wenn sich der Schalter in eingeschaltetem Zustand befindet.

La temporisation de la commutation étoile-triangle peut être réglée entre 3 - 30 s en desserrant et déplaçant la vis ③ vers + ou -. Le temps se laisse le mieux régler, si le disjoncteur se trouve en position de marche.

Vorsicherungen:

Die maximale Nennstromstärke der Vorsicherung beträgt:

32 A gG für die Einstellbereiche bis 14 A
63 A gG für die Einstellbereiche 11 - 25 A
100 A gG für die Einstellbereiche 22 - 43 A

Fusibles précédant l'interrupteur:

Les intensités nominales de ces fusibles sont au maximum de

32 A gG pour les échelles jusqu'à 14 A
63 A gG pour les échelles 11 - 25 A
100 A gG pour les échelles 22 - 43 A

Anschliessen:

Klemmenbezeichnung	Bestimmt für	max. anschliessbare Querschnitte
L1/L2/L3	Eingang	1 x 16 mm ²
U1/V1/W1	Ausgang	1 x 16 mm ²
W2/U2/V2	Ausgang	1 x 16 mm ²
⊕	Schutzleiter	2 x 16 mm ²
N	Neutralleiter	2 x 16 mm ²
	Hilfskontakt Öffner + Schliesser	2 x 2,5 mm ²

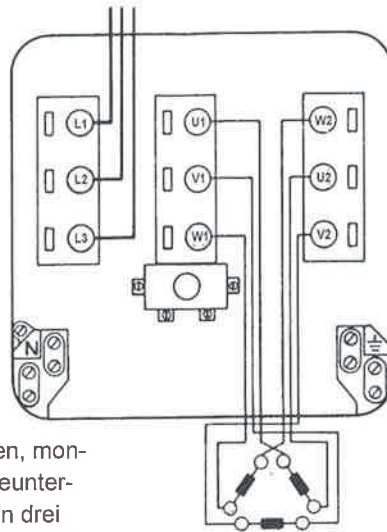
Raccordement:

Désignation des bornes	Utilisées pour	Section max. des conducteurs de raccordement
L1/L2/L3	Entrée	1 x 16 mm ²
U1/V1/W1	Sortie	1 x 16 mm ²
W2/U2/V2	Sortie	1 x 16 mm ²
⊕	Terre	2 x 16 mm ²
N	Neutre	2 x 16 mm ²
	Contact auxiliaire d'ouverture et de fermeture	2 x 2,5 mm ²

Die Motorzuleitungen (U1/V1/W1, W2/U2/V2) sind nach dem Motorenennennstrom resp. der Skalaeinstellung zu dimensionieren.

Die Leiter sind möglichst tief in den Schalter-Unterteil zu drücken, damit sie das Einsetzen des Schaltereinsatzes nicht behindern. Nach erfolgtem Anschluss wird der Schaltereinsatz aufgesteckt und mit den zwei Schrauben ② befestigt. Beim Montieren des Deckels darauf achten, dass sich der Schaltereinsatz in der "AUS"-Stellung befindet.

NETZ-RESEAU



Les conducteurs entre disjoncteur et moteur (U1/V1/W1, W2/U2/V2) sont à dimensionner d'après le courant nominal resp. d'après la valeur réglée de l'échelle.

Les fils doivent être pressés dans le fond du boîtier pour qu'ils n'entravent pas la pose de l'interrupteur. Le raccordement terminé, le block interrupteur sera enfiché et fixe à l'aide des 2 vis ②. Lors du montage du couvercle, il faut veiller à ce que le bloc interrupteur se trouve en position "hors".

Um eine optimale Dichtheit des Gehäuses zu erreichen, montiert man die Zuführungen am besten auf der Gehäuseunterseite (1 Verschlussstopfen ohne Dichtung). Die oberen drei Verschlussstopfen sind mit einer spez. Dichtung ausgerüstet.

MOTOR-MOTEUR

Pour obtenir une étanchéité optimale du boîtier, nous recommandons de prévoir les entrées en bas (1 flasque sans joint). Les trois entrées supérieures sont équipées d'un joint spécial.

Funktion:

Wird der Stern-Dreieck Motorschutzschalter eingeschaltet, so läuft der Motor in Stern-Stellung an und schaltet nach der eingestellten Verzögerungszeit automatisch auf Dreieck um.

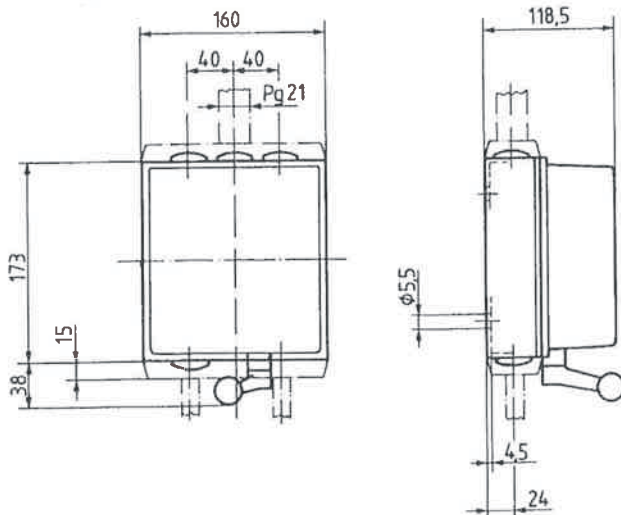
Der Hilfskontakt (Umschalter) wird mit dem Einschalten betätigt und bleibt auch während dem automatischen Umschaltvorgang in dieser Stellung.

Fonctionnement:

Lorsque le disjoncteur est enclenché, le moteur démarre en étoile. Dès que la temporisation ajustée est écoulée, la commutation sur position triangle se fait automatiquement.

Le contact auxiliaire commutant est actionné lors de l'enclenchement et demeure dans cette position durant la commutation automatique.

Abmessungen und Bohrplan:



Dimensions et plan de perçage:

