

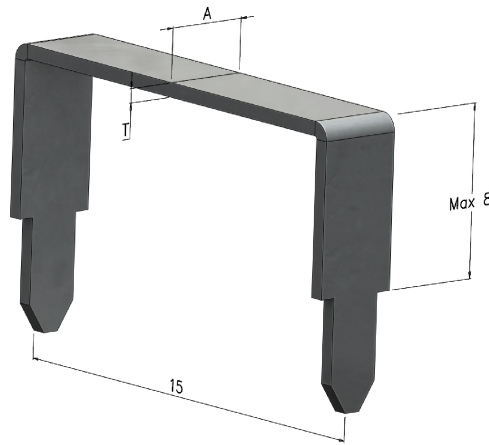


RESISTENZA A BASSO VALORE OHMICO
LOW OHM VALUE RESISTOR
TIPO/TYPE M1-A-1

- FD 680230
- Revision 2 30.09.2019
- FD issue 16.05.1995

- Designed
F. Giuliani PG
- Approved
C. Mortella RT

sheet 1 of 2



TYPE	Rated Power [W]		Resistance range [Ω]	Current [A] @ 100 mV	Max Energy Pulse [J]	Diameter of Hole [mm]
	@25°C	@70°C				
M1-A-1	2,2	1,5	R0068	15	32	2
	2,0	1,1	R01	10	21	2
	1,5	0,7	R015	6,7	14	1,3
	1,2	0,6	R022	4,5	8,4	1
	1,2	0,6	R033	3	7,3	1
	1,2	0,6	R047	2,1	5,7	0,8
	1,0	0,6	R068	1,5	3,9	0,8
	1,0	0,6	R1	1	2,4	0,8

1. DESCRIZIONE

Le resistenze M1-A-1 sono prodotte da una lega metallica idonea sotto forma di una striscia o di un filo non isolato. Hanno bisogno di uno spazio minimo e sia il peso che l'autoinduzione sono trascurabili. Questo prodotto è adatto per l'uso in interruttori e alimentatori lineari, nella strumentazione e in tutte le applicazioni che richiedono un sensore di corrente.

MATERIALI IMPIEGATI:

Protezione esterna: NA
Elemento resistivo: Ni-Cr o Constantana filo o piattina.
Supporto: NA
Terminali: NA, IP00

CARATTERISTICHE PRINCIPALI:

Infiammabilità: NA
Resistenza ai solventi: NA
CARATTERISTICHE ELETTRICHE:
Tolleranza sul valore resistivo: vedere tabella sotto
Coefficiente di temperatura: 40÷80 ppm/°C
Resistenza di isolamento: NA
Limiti di temperatura: : max +100°C

RESISTORI NON INDUTTIVI: NA.

MARCATURA: marchio SIR, serie, tipo, valore ohmico, tolleranza, data di produzione (settimana / anno) sulla scatola di fornitura.
Conforme con ROHS 3 (UE 2015/863) e REACH (Regolamento CE 1907/2006) e versioni precedenti.

DESCRIPTION

The resistors M1-A-1 are produced from a suitable alloy in the form of non-insulated band or wire. They need a minimum space and both weight and self-induction are negligible. This product is suitable to be used in switching and linear power supplies, instrumentation and in all the application requiring a current sensor

MATERIAL USED:

External protection: NA
Resistive element: Ni-Cr or Constantan wire or ribbon.
Substrate: NA
Terminals: NA, IP00

MAIN CHARACTERISTICS:

Flammability: NA
Solvent resistance: NA
ELECTRICAL CHARACTERISTICS:
Resistance tolerance: see table below
Temperature coefficient: 40÷80 ppm/°C
Insulation resistance: NA
Temperature limits: max +100°C

NON INDUCTIVE RESISTORS: NA.

MARKING: SIR Trademark, series, type, Ohmic value, tolerance, date of manufacturing (week/year) on supply box.
Compliant with ROHS 3 (EU 2015/863) and REACH (CE Regulation 1907/2006) and previous releases.

Nota: La gamma dei valori resistivi indicata è quella standard, valori differenti possono essere valutati su richiesta.
The resistance range indicated is the standard one, different values can be evaluated on request.

S.I.R. Società Italiana Resistor
Società a Socio Unico
I-21053 Castellanza – Via Isonzo, 13
Tel. +39 0331.504828–Fax +39 0331.504565





RESISTENZA A BASSO VALORE OHMICO
 LOW OHM VALUE RESISTOR
 TIPO/TYPE M1-A-1

- FD 680230
 - Revision 2 30.09.2019
 - FD issue 16.05.1995

- Designed
 F. Giuliani PG
 - Approved
 C. Mortella RT

sheet 2 of 2

2. Resistore: RFA	R0068	R01	R015	R022	R033	R047	R068	R1	Resistor: RFA
3. Tolleranza	5% (by soldering on printed circuit)								Tolerance
4. Temp. superficiale limite	max 100°C								Surface temperature limit
5. Tensione limite	$(P_R \cdot R)^{0,5}$								Limiting voltage
6. Sovraccarico	5P _R for 5" max								Overload
7. Temperatura di stoccaggio	- 55°C + 90 °C								Storage temperature
8. Umidità relativa	95% @ 40°C								Moisture



Diagramma Temperatura/% potenza nominale
Temperature increase versus % power rating

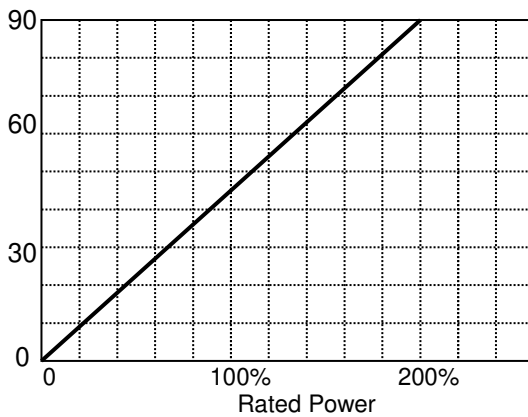
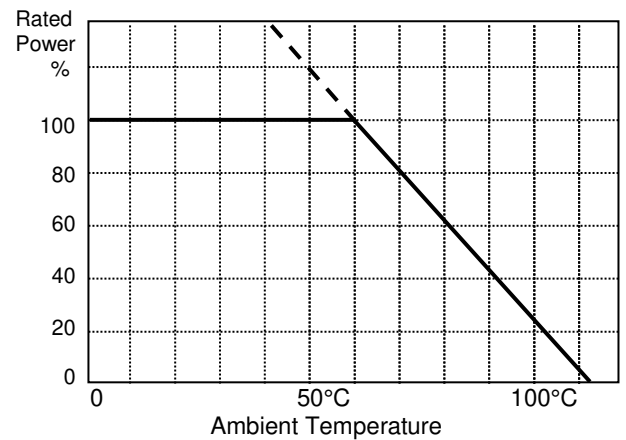


Diagramma Temperatura/Derating della pot. nominale
Derating of power rating versus ambient temperature



Questi diagrammi sperimentali forniscono importanti indicazioni sulla massima potenza dissipabile e sulla temperatura superficiale di un resistore M1-A-1, inoltre danno indicazioni sulla riduzione percentuale di potenza in funzione della temperatura ambiente di lavoro.

These experimental diagrams provide important indications on the maximum dissipable power and on the surface temperature of an M1-A-1 resistor, also giving indications on the percentage reduction of power in relation to the ambient working temperature.

Il livello di energia e di potenza nominale sono massimizzati nel resistore con un basso valore di resistenza (filo con diametro maggiore), mentre per valori Ohmici più alti con diametro del filo inferiore, il livello di energia e la potenza nominale devono essere ridotti proporzionalmente.

The energy level and the power rating are maximized in the resistor with low resistance value (wire with higher diameter), while for higher Ohmic values with lower wire diameter, the energy level and the power rating have to be derated proportionally.

9. Istruzioni di montaggio

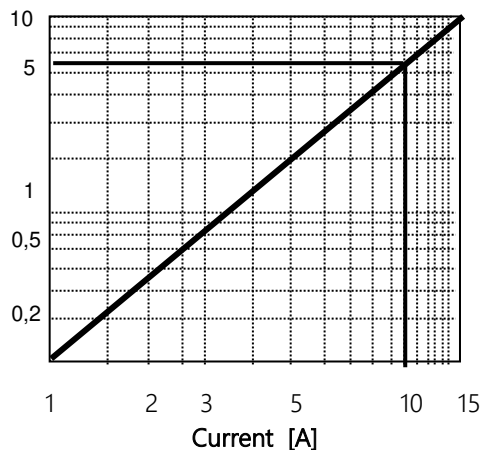
Nella grafica del circuito stampato, il conduttore deve essere dimensionato in base alla corrente che scorre attraverso il circuito. Il grafico seguente mostra la larghezza del conduttore correlata alla corrente, per uno spessore di rame di 35µm.

Mounting instructions

In the artwork of printed circuit the conductor should be dimensioned to the current flowing through the circuit. The following graph give the width of the conductor related to the current, for a copper thick of 35µm.

Nell'esempio 10 A ⇔ larghezza 5,5 mm

In the example 10 A ⇔ 5,5 mm width



S.I.R. Società Italiana Resistor
 Società a Socio Unico
 I-21053 Castellanza – Via Isonzo, 13
 Tel. +39 0331.504828 – Fax +39 0331.504566

