

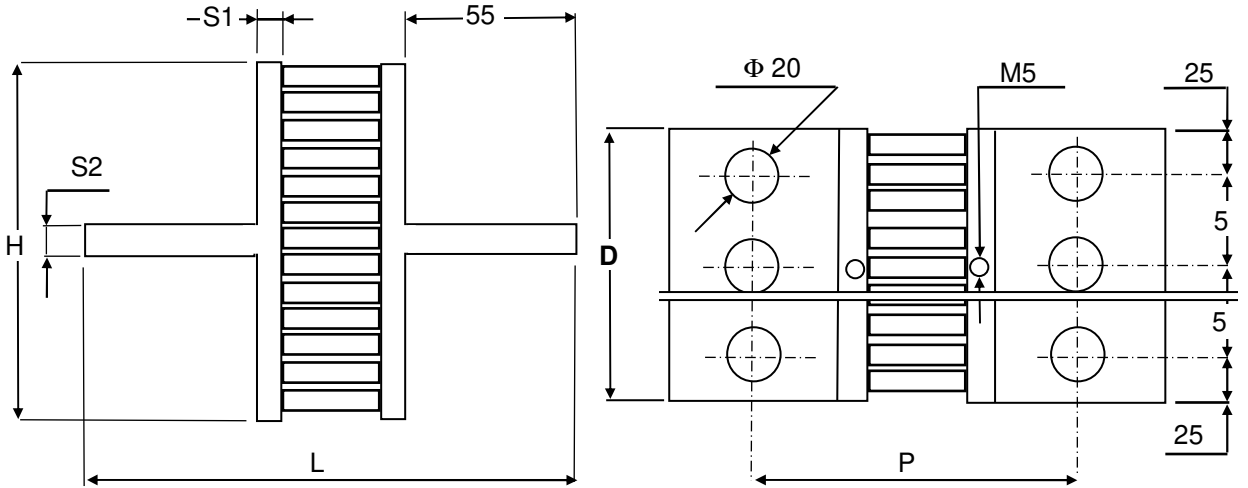


DERIVATORI con dimensioni DIN 43703 – Modello SH  
*SHUNT with dimensions DIN 43703 – Model SH*  
 da 5000 A a 15000 A @ 60 mV  
 from 5000 A to 15000 A @ 60 mV

- FD 680220
  - Revision 3 19.01.2023
  - FD issue 15.12.2001
- 
- Designed  
F. Giuliani PG
  - Approved  
C. Mortella RT

THIS DOCUMENT IS SUBJECT TO CHANGE WITHOUT NOTICE

sheet 1 of 1



Classe di tolleranza 0,5

Tolerance class 0,5

Modello <i>Model</i>	Corrente <i>Current</i>	Caduta di tensione <i>Voltage Drop</i>	DIMENSIONI (mm) <i>DIMENSIONS (mm)</i>						
			Φ 20	H	L	D	P	S1	S2
SH 5000.60	5.000 A	60 mV	3+3	130	175	154	125	15	25
SH 6000.60	6.000 A	60 mV	3+3	130	175	154	125	15	25
SH 8000.60	8.000 A	60 mV	4+4	170	185	206	135	20	30
SH10000.60	10.000 A	60 mV	4+4	170	185	206	135	20	30
SH12000.60	12.000 A	60 mV	6+6	170	185	310	135	20	30
SH15000.60	15.000 A	60 mV	6+6	170	185	310	135	20	30

S.I.R. Società Italiana Resistor  
 Società a Socio Unico  
 I-27053 Castellanza – Via Isonzo, 13  
 Tel. +39 0331.504828 – Fax +39 0331.504565

Confezione di montaggio

Mounting kit

Modello <i>Model</i>	Viti/Screws DIN933		Dadi/Nuts DIN934		Rondelle/Washers DIN125A		Rondelle elastiche/ <i>Spring Washers</i> DIN127B	
	dimensione <i>dimension</i>	Q.tà <i>Q.ty</i>	dimensione <i>dimension</i>	Q.tà <i>Q.ty</i>	dimensione <i>dimension</i>	Q.tà <i>Q.ty</i>	dimensione <i>dimension</i>	Q.tà <i>Q.ty</i>
SH 5000.60	M5 x 8	2			M5	2		
SH 6000.60	M20 x 75	6	M20	6	M20	6	M20	6
SH 8000.60	M5 x 8	2			M5			
SH10000.60	M20 x 85	8	M20	8	M20	8	M20	8
SH12000.60	M5 x 8	2			M5	2		
SH15000.60	M20 x 85	12	M20	12	M20	12	M20	12

Se non diversamente specificato, tolleranze applicabili (dimensioni generali/forma) per: ceramica DIN 40680-1/-2 classe g; metallo ISO 2768-1/-2 classe c/L. *Unless otherwise specified, applicable tolerances (general dimensions/shape) for: ceramic DIN 40680-1/-2 class g; metal ISO 2768-1/-2 class c/L.*

