



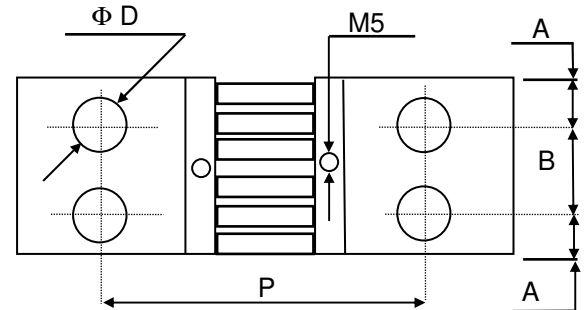
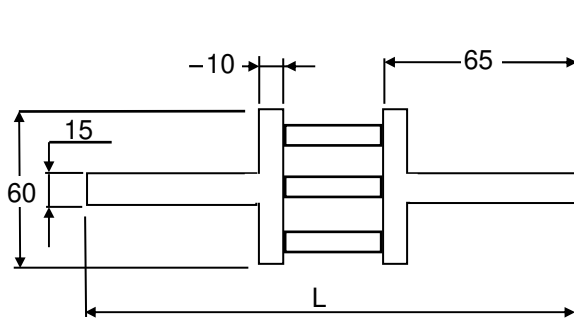
DERIVATORI con dimensioni DIN 43703 – Modello SH
SHUNT with dimensions DIN 43703 – Model SH
 da 1200 A a 4000 A @ 60 mV e 150 mV
from 1200 A to 4000 A @ 60 mV and 150 mV

THIS DOCUMENT IS SUBJECT TO CHANGE WITHOUT NOTICE

sheet 1 of 1

- FD 680210
 - Revision 3 19.01.2023
 - FD issue 16.05.1995

- Designed
 F. Giuliani PG
 - Approved
 C. Mortella RT



Classe di tolleranza 0,5

Tolerance class 0,5

Modello <i>Model</i>	Corrente <i>Current</i>	Caduta di tensione <i>Voltage Drop</i>	DIMENSIONI (mm) <i>DIMENSIONS (mm)</i>				
			ΦD	L	P	A	B
SH 3000.60	3.000 A	60 mV	16,2	165	115	21	48
SH 4000.60	4.000 A	60 mV	20,5	165	115	30	60
SH 1200.150	1.200 A	150 mV	16,2	290	240	21	48
SH 1500.150	1.500 A	150 mV	16,2	290	240	30	60
SH 2000.150	2.000 A	150 mV	20,5	290	240	30	60
SH 2500.150	2.500 A	150 mV	20,5	290	240	30	60
SH 3000.150	3.000 A	150 mV	20,5	300	250	30	60
SH 4000.150	4.000 A	150 mV	20,5	300	250	30	60

S.I.R. Società Italiana Resistor
 Società a Socio Unico
 I-27053 Castellanza – Via Isonzo, 13
 Tel. +39 0331.504828 – Fax +39 0331.504565

Confezione di montaggio

Mounting kit

Modello <i>Model</i>	Viti/Screws DIN933		Dadi/Nuts DIN934		Rondelle/Washers DIN125A		Rondelle elastiche/ <i>Spring Washers</i> DIN127B	
	dimensione dimension	Q.tà Q.ty	dimensione dimension	Q.tà Q.ty	dimensione dimension	Q.tà Q.ty	dimensione dimension	Q.tà Q.ty
SH 3000.60	M5 x 8	2			M5	2		
SH 1200.150								
SH 1500.150	M16 x 60	4	M16	4	M16	4	M16	4
SH 4000.60	M5 x 8	2			M5			
SH 2000.150								
SH 2500.150	M20 x 60	4	M20	4	M20	4	M20	4
SH 3000.150	M5 x 8	2			M5	2		
SH 4000.150	M20 x 75	4	M20	4	M20	4	M20	4

Se non diversamente specificato, tolleranze applicabili (dimensioni generali/forma) per: ceramica DIN 40680-1/-2 classe g; metallo ISO 2768-1/-2 classe c/L. *Unless otherwise specified, applicable tolerances (general dimensions/shape) for: ceramic DIN 40680-1/-2 class g; metal ISO 2768-1/-2 class c/L.*

