



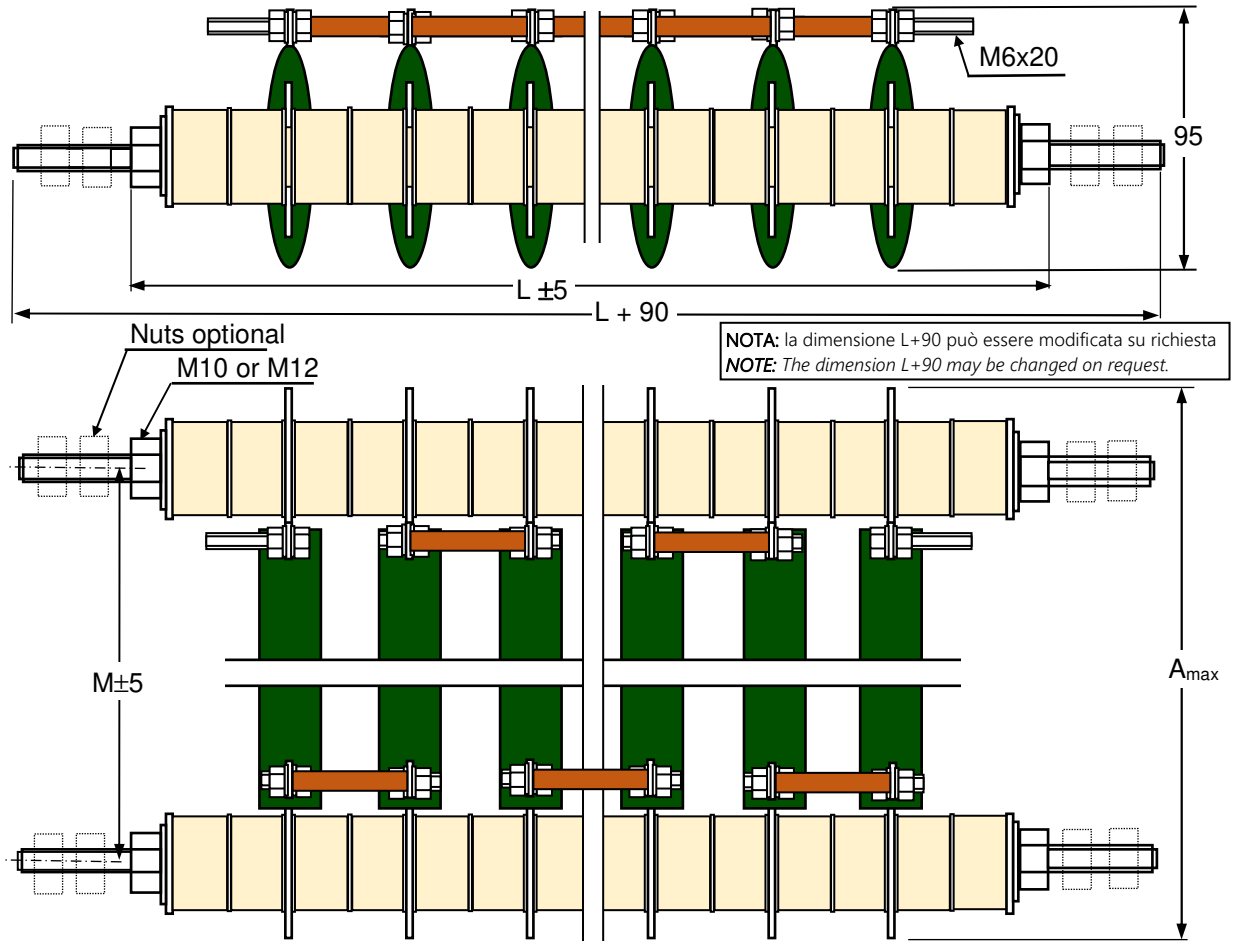
GRUPPO DI RESISTENZE DI POTENZA
POWER RESISTORS GROUP
TIPO/TYPE GXSC70.XXX

- FD 663610
- Revision 5 25/02/2026
- FD issue 22/07/2019

- Designed
S. Valente UT
- Approved
C. Mortella RT

THIS DOCUMENT IS SUBJECT TO CHANGE WITHOUT NOTICE

sheet 1 of 4



1. DESCRIZIONE

I resistori modello GXSC70 hanno un grado di protezione IP00 e sono costituiti da X resistori di tipo avvolto cementato mod. SCE 70.XXX, fissati su barra filettata ed eventuali staffe di fissaggio. Le resistenze sono adatte a lavorare con cicli di lavoro con tempi di inserzione molto lunghi (come sollevamento, ascensori, etc.). In particolare l'uso di resistenze con materiale attivo amagnetico (leghe di Ni-Cr) permette di ridurre la rumorosità dovuta agli impulsi di frenatura. Gli eventuali supporti standard, a cui fissare i tiranti filettati, sono realizzati in lamiera zincata bianca in grado di resistere a temperature oltre 200°C.

Per applicazioni speciali, su richiesta, sono disponibili anche supporti in acciaio inox (AISI 304 o AISI 430 per applicazioni generiche e industriali, AISI 316 per applicazioni marine), che consentono di sopportare temperature più elevate, hanno un'elevata resistenza all'ossidazione a caldo e alla corrosione in vari ambienti aggressivi.

Il livello di energia e di potenza nominale sono massimizzati nel resistore con un basso valore di resistenza (filo con diametro maggiore), mentre per valori Ohmici più alti con diametro del filo inferiore, il livello di energia e la potenza nominale devono essere ridotti proporzionalmente.

DESCRIPTION

The GXSC70 resistors have an IP00 protection degree and consist of X cemented-wrapped resistors mod. SCE 70.XXX, fixed on threaded bar and any fixing brackets.

The resistances are suitable for working with working cycles with very long duty times (as lifting, elevators, etc.). In particular, the use of resistances with not magnetic active material (Ni-Cr alloys) allows to reduce the noise due to the braking impulses.

The possible standard supports, to which the threaded tie rods are fixed, are made of white galvanized sheet able to withstand temperatures over 200°C.

For special applications, on request, stainless steel supports (AISI 304 or AISI 430 for general and industrial applications, AISI 316 for marine applications) are also available, which allow to withstand higher temperatures, have a high resistance to oxidation, hot and corrosion in various aggressive environments.

The energy level and the power rating are maximized in the resistor with low resistance value (wire with higher diameter), while for higher Ohmic values with lower wire diameter, the energy level and the power rating have to be derated proportionally.

Il presente documento sostituisce/This document replace: FD640100; FD663520; FD640109; FD649070; FD649300; FD640109;

Se non diversamente specificato, tolleranze applicabili (dimensioni generali/forma) per: ceramica DIN 40680-1/-2 classe g; metallo ISO 2768-1/-2 classe c/L. Unless otherwise specified, applicable tolerances (general dimensions/shape) for: ceramic DIN 40680-1/-2 class g; metal ISO 2768-1/-2 class c/L.

S.I.R. Società Italiana Resistor

I-21053 Castellanza - Via Isonzo, 13
Tel. +39 0331.504828 - Fax +39 0331.504565





GRUPPO DI RESISTENZE DI POTENZA
POWER RESISTORS GROUP
TIPO/TYPE GXSC70.XXX

- FD 663610
- Revision 5 25/02/2026
- FD issue 22/07/2019

- Designed
S. Valente UT
- Approved
C. Mortella RT

THIS DOCUMENT IS SUBJECT TO CHANGE WITHOUT NOTICE

sheet 2 of 4



2. Resistore:	GXSC70.200	GXSC70.240	GXSC70.300	GXSC70.360	GXSC70.400	GXSC70.500	Resistor:
3. Numero di resistenze (tbd in funzione P _R da dissipare)	X (2÷15)						Number of resistances (tbd according to P _R to be dissipated)
4. Dimensioni gruppo:							Group dimensions:
L±5	92+2*X+(X-1)*33 mm						L±5
M±5	240 mm	280 mm	340 mm	400 mm	440 mm	540 mm	M±5
A _{max}	270 mm	330 mm	390 mm	450 mm	490 mm	590 mm	A _{max}
5. Potenza (P _R 25°C)	X*420 W	X*500 W	X*750 W	X*900 W	X*1050 W	X*1300 W	Rated power (P _R 25°C)
6. Potenza Max 120 sec.	X*500 W	X*600 W	X*850 W	X*1050 W	X*1200 W	X*1500 W	Max Power x 120 sec.
7. Gamma dei valori resistivi	X* (2 Ω ÷10 kΩ)	X* (2 Ω ÷10 kΩ)	X* (2 Ω÷18 kΩ)	X* (3 Ω÷27 kΩ)	X* (4 Ω÷36 kΩ)	X* (5 Ω÷47 kΩ)	Resistance range
8. Tolleranza	± 5% (± 10% GXSCEN70)						Tolerance
9. Temp. superficiale limite	350°C (300°C GXSCEN70)						Surface temperature limit
10. Tensione limite	(P _R ·R) ^{0.5}						Limiting voltage
11. Res. di isolamento @ 1000Vdc a secco	≥ 1000 MOhm						Dry Insulation resistance @ 1000Vdc
12. Rigidità dielettrica @ 50 Hz 60 secs.	≥ 4,5 kV						Dielectric strength @ 50 Hz 60 secs.

Nota: La gamma dei valori resistivi indicata è quella standard, valori differenti possono essere valutati su richiesta.
The resistance range indicated is the standard one, different values can be evaluated on request.
Per i modelli anti induttivi la fattibilità dei valori di resistenza devono essere verificati in fase d'ordine.
For the non-inductive models, the feasibility of the resistance values must be verified when ordering.

13. CONNESSIONI	CONNECTIONS
<ul style="list-style-type: none"> 2 viti M6x20 (o a richiesta all'ordine M5x16): le connessioni in serie o parallelo dei resistori devono essere concordate con il Cliente in funzione del carico. I tiranti di fissaggio sono normalmente M12. Nel caso di isolamento HV si usano normalmente tiranti M10 con tubo isolante di mica. 	<ul style="list-style-type: none"> 2 screws M6x20 (or on request at the order M5x16): the connections in series or parallel of the resistors must be agreed with the Customer according to the load. The fixing tie rods are normally M12. In the case of HV insulation, M10 tie rods with mica insulating tubes are normally used.
14. MARCATURA	MARKING
<ul style="list-style-type: none"> Marchio SIR, serie, tipo, valore ohmico, data di produzione (Settimana/anno), tolleranza. 	<ul style="list-style-type: none"> SIR Trademark, series, type, Ohmic value, date of manufacturing (week/year), tolerance.
15. Conforme con ROHS 3 (UE 2015/863) e REACH (Regolamento CE 1907/2006) e versioni precedenti.	Compliant to ROHS 3 (EU 2015/863) and REACH (CE Regulation 1907/2006) and previous releases.
16. INSTALLAZIONE	INSTALLATION
<ul style="list-style-type: none"> Il montaggio corretto è orizzontale, il montaggio verticale è possibile, ma non consigliato, in quanto si ha un degrado delle prestazioni di dissipazione termica. 	<ul style="list-style-type: none"> Correct mounting is horizontal, vertical mounting is possible, but not recommended, as there is a degradation of thermal dissipation performance.
17. VERSIONE NON INDUTTIVA GXSCEN70.XXX	LOW INDUCTANCE VERSION GXSCEN70.XXX
18. TENUTA DIELETTRICA	DIELECTRIC STRENGTH
<ul style="list-style-type: none"> Standard 4,5 kV HV (su richiesta/design) 12,5 kV 	<ul style="list-style-type: none"> Standard 4,5 kV HV (on request/design) 12,5 kV

S.I.R. Società Italiana Resistor
I-21053 Castellanza - Via Isonzo, 13
Tel. +39 0331.504828 - Fax +39 0331.504565





GRUPPO DI RESISTENZE DI POTENZA
 POWER RESISTORS GROUP
 TIPO/TYPE GXSC E70.XXX

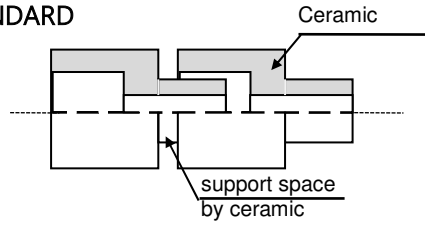
- FD 663610
 - Revision 5 25/02/2026
 - FD issue 22/07/2019

- Designed
 S. Valente UT
 - Approved
 C. Mortella RT

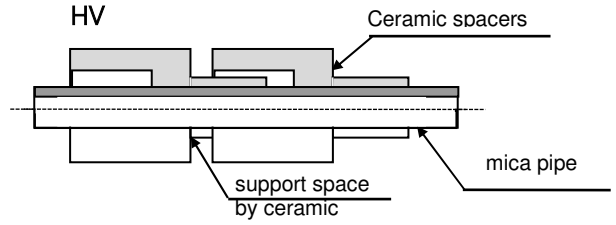
THIS DOCUMENT IS SUBJECT TO CHANGE WITHOUT NOTICE

sheet 3 of 4

STANDARD

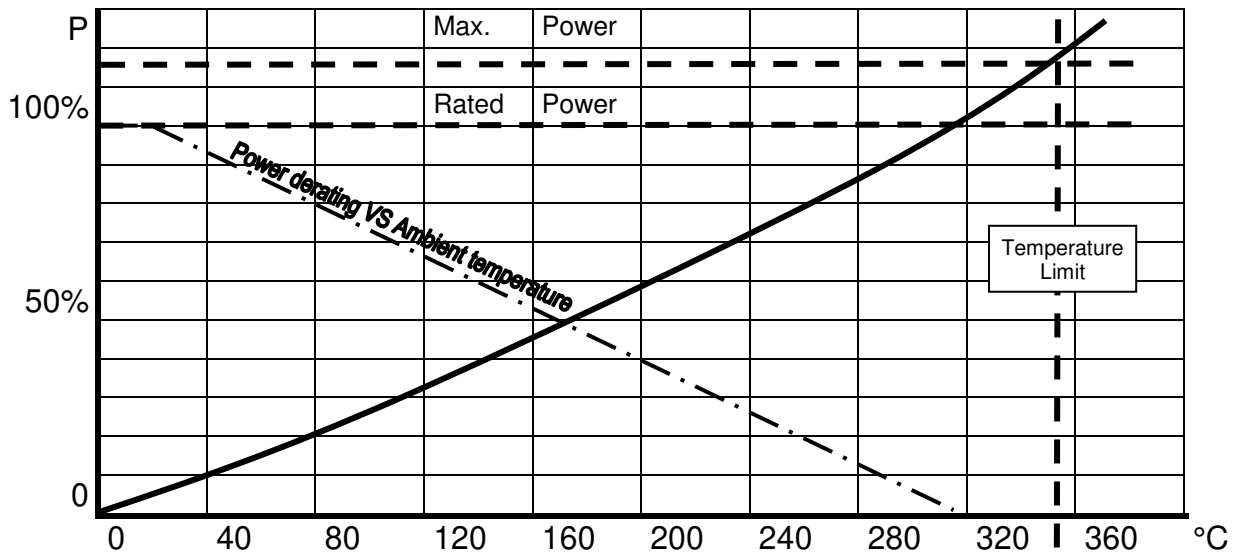


HV



19. Incremento della temperatura superficiale in funzione della potenza dissipata.

Surface temperature versus rated power dissipation.



I resistori possono resistere ad elevati sovraccarichi durante un relativo breve istante (on-time). Durante il sovraccarico il materiale attivo raggiunge la massima temperatura. Durante la pausa (off-time) l'energia è rilasciata nell'aria. Il ciclo è il tempo on-time più l'off-time ed è qui considerato 120 secondi. Per altri cicli di carico o per applicazioni continuative particolarmente gravose, per favore consultare il supporto tecnico di SIR. Nota: la Potenza nominale continuativa, P_r , è stata misurata in condizioni di laboratorio con resistore in condizioni di scambio termico ottimali.

The resistors can withstand high overload during relative short time (on-time). During overload the active material reaches maximum temperature. During the resistor period (off-time) the energy is further released into the air. The cycle time is the on-time plus the off-time and taken here as 120 seconds. For other cycle loads or continuous application very stressing, please consult SIR technical support. Note: Continuous Power rating, P_r , was measured under laboratory conditions with resistor under optimal heat exchange conditions.

Il livello di energia dipende dal valore Ohmico, potenza media e tempo di applicazione (i valori mostrati si riferiscono a 20-40 Ohm). Il livello di energia e di potenza nominale sono massimizzati nel resistore con un basso valore di resistenza (filo con diametro maggiore), mentre per valori Ohmici più alti con diametro del filo inferiore, il livello di energia e la potenza nominale devono essere ridotti proporzionalmente.

The energy level depends on the Ohmic value, average power and application time (the values shown refer to 20-40 Ohm). The energy level and the power rating are maximized in the resistor with low resistance value (wire with higher diameter), while for higher Ohmic values with lower wire diameter, the energy level and the power rating have to be derated proportionally.

I modelli anti-induttivi devono essere depotenziati del 25%.

Anti-inductive models should be de-rated by 25%.

Campo di temperatura di funzionamento $-40 \div +40^\circ\text{C}$
 Intervallo di temperatura di stoccaggio $-40 \div +80^\circ\text{C}$
 Riduzione di potenza sopra 40°C ambiente 5% di PR
 Riduzione di potenza sopra 2000m s.l.m., 10% ogni 1000m fino a 5000m s.l.m.

Operating temperature range $-40 \div +40^\circ\text{C}$
 Storage temperature range $-40 \div +80^\circ\text{C}$
 Power derating over 40°C ambient 5% of PR
 Power derating above 2000m asl, 10% per 1000m up to 5000m asl.

La curva mostra la capacità di sovraccarico in percentuale della potenza nominale per carichi impulsivi di data durata con un tempo di ciclo di 120 secondi

Underneath curve shows the overload capability in percentage of the nominal power for pulse loads at given duration with a cycle time of 120 seconds.

Sovraccarico/Overload @ 40°C , duty 5 sec, cycle 120 sec.

~10,0 P_R

Sovraccarico/Overload @ 40°C , duty 10 sec, cycle 120 sec.

~5,0 P_R

Sovraccarico/Overload @ 40°C , duty 20 sec, cycle 120 sec.

~2,8 P_R

Sovraccarico/Overload @ 40°C , duty 40 sec, cycle 120 sec.

~1,7 P_R

S.I.R. Società Italiana Resistor

I-21053 Castellanza - Via Isonzo, 13
 Tel. +39 0331.504828 - Fax +39 0331.504565



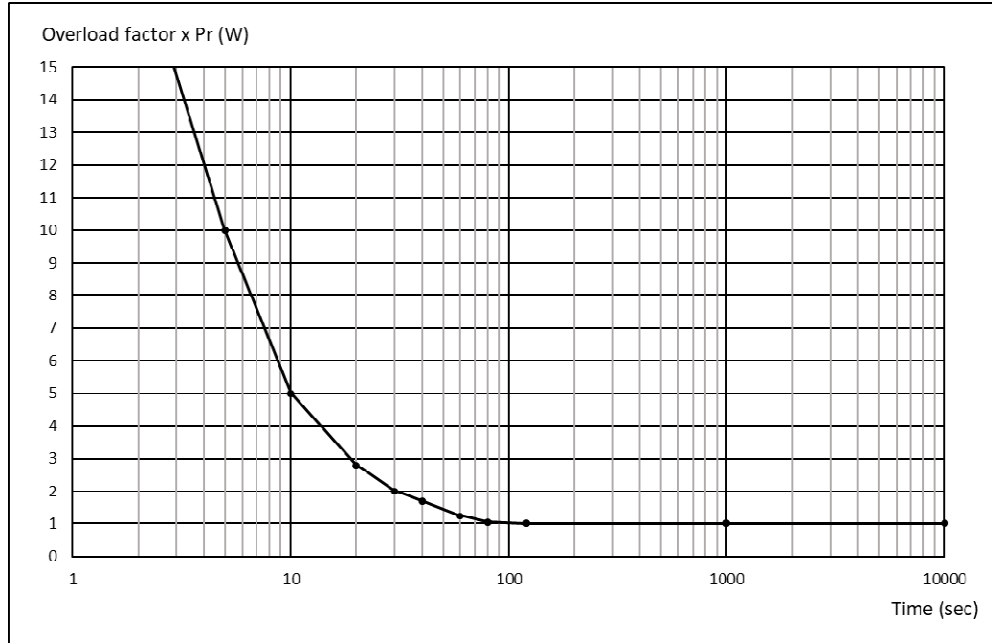


GRUPPO DI RESISTENZE DI POTENZA
 POWER RESISTORS GROUP
 TIPO/TYPE GXSC E70.XXX

- FD 663610
 - Revision 5 25/02/2026
 - FD issue 22/07/2019
-
- Designed S. Valente UT
 - Approved C. Mortella RT

THIS DOCUMENT IS SUBJECT TO CHANGE WITHOUT NOTICE

sheet 4 of 4



20. Riduzioni di potenza per resistori montati a gruppi

I resistori montati in gruppi resistivi si influenzano vicendevolmente (convezione ed irraggiamento) durante l'applicazione del carico, riducendo quindi la possibilità del singolo resistore di dissipare la potenza nominale prevista. Ciò comporta un declassamento nella potenza applicabile che dipende dalla tipologia del gruppo, dalla posizione del gruppo all'interno della struttura di contenimento e dalla possibilità di quest'ultimo di poter dissipare liberamente. Normalmente si suggerisce di applicare un declassamento del 30%. Nell'eventualità di gruppi ventilati, il problema si pone meno e i resistori possono sostenere la loro potenza nominale se la velocità dell'aria è maggiore di 3,5 m/sec.. nell'eventualità di velocità dell'aria superiori a 5 m/ sec., la potenza nominale può anche essere incrementata. Nessun declassamento è necessario per quanto riguarda la resistenza agli impulsi. Attenzione che i resistori non induttivi, tipo SCEN, per come sono realizzati possono sopportare impulsi più bassi rispetto alle realizzazioni standard di pari caratteristiche Ohmiche (circa un quarto).

Power reduction for resitors mounted in groups

The resitors mounted in resistive groups influence each other (convection and radiation) during the application of the power load, thus reducing the possibility of the single resistor to dissipate the expected nominal power. This leads to a derating in the applicable power that depends on the type of group, the position of the group inside the containment structure and the latter's possibility to dissipate freely. It is usually suggested to apply a 30% derating. In the eventuality of ventilated groups, the problem arises less and the resitors can sustain their nominal power if the air speed is greater than 3.5 m/sec .. In the eventuality of air velocities higher than 5 m/sec., the nominal power can also be increased. No derating is necessary with regard to energy pulse resistance. Pay attention that the not inductive resitors, SCEN type, as they are, can support lower energy pulses compared to the standard realizations of equal Ohmic characteristics (about a quarter).

S.I.R. Società Italiana Resistor

I-21053 Castellanza - Via Isonzo, 13
 Tel. +39 0331.504828 - Fax +39 0331.504565

