

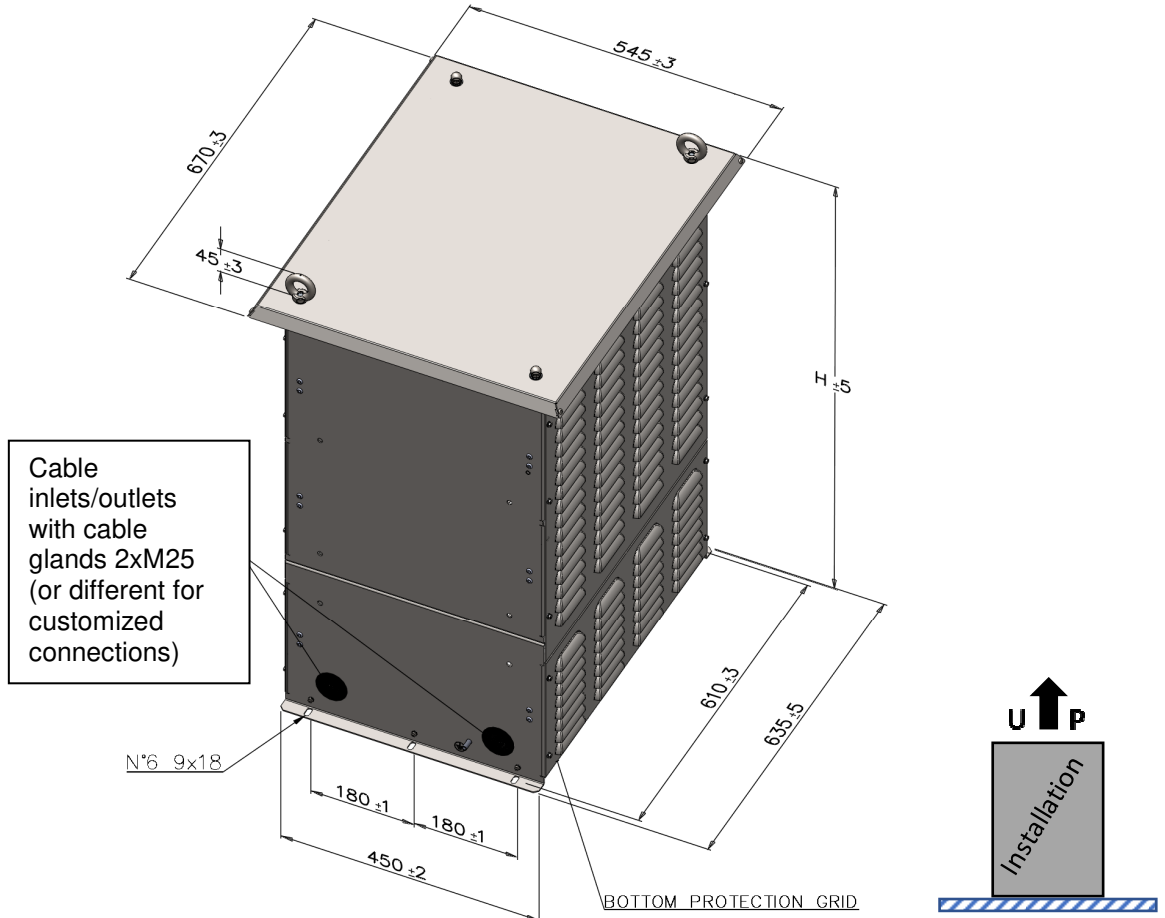


RESISTORE DI FRENATURA IN CASSA METALLICA
 BRAKE RESISTOR IN METALLIC CASE
 TIPO/TYPE BDR

THIS DOCUMENT IS SUBJECT TO CHANGE WITHOUT NOTICE

sheet 1 of 3

- FD 661060
 - Revision 8 18/06/2026
 - FD issue 11/09/2013
-
- Designed S. Valente UT
 - Approved C. Mortella RT



TYPE	H [mm]	RATED POWER [W]	WEIGHT [kg]
BDR 48K1	855	48000	~75
BDR 64K1	1100	64000	~105

S.I.R. Srl Società Italiana Resistor

Via Isonzo, 13 – 21053 Castellanza (VA) – Italy
 Tel. +39 0331.504828 – Fax +39 0331.504565



1. DESCRIZIONE

I resistori modello BDR, sviluppati per essere utilizzati nella frenatura dinamica, sono protetti da una custodia in lamiera forata e sono stati studiati per soddisfare questa esigenza con un grado di protezione IP23, per facilitare la ventilazione naturale (tetto con spioventi e feritoie a bocche di lupo laterali).

La resistenza (o le resistenze) interna è un resistore a filo avvolto tipo RDP, adatta a lavorare sia con carichi continuativi che con carichi impulsivi.

La custodia standard è realizzata in lamiera zincata bianca in grado di resistere a temperature oltre 200°C.

Per applicazioni speciali, su richiesta, sono disponibili anche custodie in acciaio inox (AISI 304 o AISI 430 per applicazioni generiche e industriali, AISI 316 per applicazioni marine), che consentono di sopportare temperature più elevate, hanno un'elevata resistenza all'ossidazione a caldo e alla corrosione in vari ambienti aggressivi.

Rimuovendo un lato è possibile raggiungere i terminali per collegare il resistore. Per l'ingresso del cavo/cavi di alimentazione sono predisposti due pressacavi metrici M20 (posizione da definire in funzione del circuito elettrico interno ed alle esigenze del Cliente), eventuali variazioni/personalizzazioni vanno richieste in ordine. Per le versioni

DESCRIPTION

The BDR model resistors, developed for use in dynamic braking, are protected by a perforated sheet housing and have been designed to meet this requirement with an IP23 degree of protection, that facilitate the natural ventilation (roof with sloping roofs and side louvers).

The internal resistance (or resistances) is a RDP type wire-wound resistor, suitable for working with both continuous and pulsed loads.

The standard housing is made of white galvanized sheet able to withstand temperatures over 200°C.

For special applications, upon request, stainless steel housings (AISI 304 or AISI 430 for general and industrial applications, AISI 316 for marine applications) are also available, which allow to withstand higher temperatures, have a high resistance to hot oxidation and corrosion in various aggressive environments.

By removing one side it is possible to reach the terminals to connect the resistor. For the installation of the power supply cable/cables, two M20 metric cable glands are provided (position to be defined according to the internal electrical circuit and customer needs), any variations/customizations must be requested in order. For the



RESISTORE DI FRENATURA IN CASSA METALLICA
 BRAKE RESISTOR IN METALLIC CASE
 TIPO/TYPE BDR

THIS DOCUMENT IS SUBJECT TO CHANGE WITHOUT NOTICE

sheet 2 of 3

- FD 661060
 - Revision 8 18/06/2026
 - FD issue 11/09/2013
-
- Designed
S. Valente UT
 - Approved
C. Mortella RT



(continuazione)
 con termostato opzionale (BDRT) è presente anche un pressacavo PG7 per la connessione del termostato (posizione da definire in funzione delle esigenze del Cliente).

(continuation)
 versions with optional thermostat (BDRT) there is also a PG7 cable gland for connecting the thermostat (position to be defined according to customer needs).

Il presente documento sostituisce/This document replaces FD 661070

2. CARATTERISTICHE ELETTRICHE/ELECTRIC CHARACTERISTICS

BDR	48K1	64K1
Potenza nominale/Power rating (PR) [kW]	48	64
Max Sovraccarico/Overload @40°C, duty 5 sec, cycle 120 sec. [kW]	360	480
Max Sovraccarico/Overload @40°C, duty 10 sec, cycle 120 sec. [kW]	240	320
Max Sovraccarico/Overload @40°C, duty 20 sec, cycle 120 sec [kW]	134,4	179,2
Max Sovraccarico/Overload @40°C, duty 40 sec, cycle 120 sec [kW]	81,6	108,8
Massima temperatura superficiale tetto/Roof max surface temperature @ P _R	350-400 °C	
Gamma dei valori resistivo/Resistance range	2,0÷350Ω	
Tolleranza sul valore resistivo/Resistance tolerance	±10%	
Tenuta dielettrica/Dielectric Strength @50Hz x 60 sec	4500 Vrms	
Resistenza di isolamento a secco/Dry Insulation resistance @1000 Vdc x 60 sec	> 1 GΩ	
Tensione limite/Limiting voltage (always ≤ 4500 Vrms)	(Power x Ohm) ^{0,5}	

I resistori sopportano elevati sovraccarichi di breve durata (on-time), durante i quali il materiale attivo raggiunge la massima temperatura. Nelle pause (off-time) l'energia è rilasciata nell'aria. Il ciclo è il tempo on-time più l'off-time ed è qui considerato 120 secondi. Per altri cicli di carico o per applicazioni continuative particolarmente gravose, consultare il supporto tecnico di SIR. La Potenza nominale continuativa P_R è stata misurata in condizioni di laboratorio in condizioni di scambio termico ottimali. Se non diversamente specificato, tolleranze applicabili (dimensioni generali/forma) per: ceramica DIN 40680-1/-2 classe g; metallo ISO 2768-1/-2 classe c/L. Campo di temperatura di funzionamento -40 ÷ 40°C Intervallo di temperatura di stoccaggio -40 ÷ 80°C Riduzione di potenza sopra 40°C ambiente 5% di PR Riduzione di potenza sopra 2000m s.l.m., 10% ogni 1000m fino a 5000m s.l.m.

These resistors endure high short-term overloads (on-time), with the active material reaching peak temperature during these intervals. In the off-time, the energy is released into the air. The cycle, defined as on-time plus off-time, is set at 120 seconds here. For different load cycles or intense continuous applications, consult SIR Technical Support. Continuous power rating (P_R) was measured under optimal laboratory heat exchange conditions. Unless otherwise specified, applicable tolerances (general dimensions/shape) for: ceramic DIN 40680-1/-2 class g; metal ISO 2768-1/-2 class c/L. Operating temperature range -40 ÷ 40°C Storage temperature range -40 ÷ 80°C Power derating over 40°C ambient 5% of PR Power derating above 2000m asl, 10% per 1000m up to 5000m asl.

S.I.R. Srl Società Italiana Resistor
 Via Isonzo, 13 – 21053 Castellanza (VA) – Italy
 Tel. +39 0331.504828 – Fax +39 0331.504565

3. CONNESSIONI
 - 2 terminali standard con viti/dadi/rondelle M6x20 e 1 vite di messa a terra saldata M5x15.

CONNECTIONS
 - 2 standard terminals with M6x20 screws/nuts/ washers and 1 welded grounding screw M5x15.

4. ACCESSORI OPZIONALI
 - Termostato per protezione termica (tipo BDRT) – cablaggio a cura e carico del Cliente, con cavi HT e guaina termica protettiva. Contatto NC, apertura a 160°C +/-6%, 250V/10A, terminali faston maschio, isolamento a terra 1,5kV
 - Ruote (2 libere e 2 con freno)
 - Doppio stadio di isolamento

OPTIONAL DEVICES
 - Thermo-switch for thermal protection (BDRT type) Wiring to be supplied and installed by the customer using HT cables and high-temperature protective sleeving. NC contact, opens at 160°C +/-6%, 250V/10A, male faston terminals, insulation to ground 1.5kV
 - Wheels (2 free and 2 with brake)
 - Double insulation stage

5. MARCATURA
 - Marchio SIR, serie, tipo, valore ohmico, data di produzione (Settimana/anno), tolleranza.

MARKING
 - SIR Trademark, series, type, Ohmic value, date of manufacturing (week/year), tolerance.

6. Conforme con ROHS 3 (UE 2015/863) e REACH (Regolamento CE 1907/2006) e versioni precedenti.

Compliant to ROHS 3 (EU 2015/863) and REACH (CE Regulation 1907/2006) and previous releases.

7. INDICAZIONI DI SICUREZZA
 - Su tutti i BDR sono apposte le indicazioni di sicurezza di apparecchiatura sotto tensione e quella di superficie calda (in quanto la superficie esterna in esercizio supera 80°C).

SAFETY WARNING
 - On all the BDRs the safety indications of live equipment and that of the hot surface are affixed (since the external surface in operation exceeds 80°C).





RESISTORE DI FRENATURA IN CASSA METALLICA
BRAKE RESISTOR IN METALLIC CASE
 TIPO/TYPE BDR

- FD 661060
 - Revision 8 18/06/2026
 - FD issue 11/09/2013
-
- Designed S. Valente UT
 - Approved C. Mortella RT

THIS DOCUMENT IS SUBJECT TO CHANGE WITHOUT NOTICE

sheet 3 of 3

8. INSTALLAZIONE

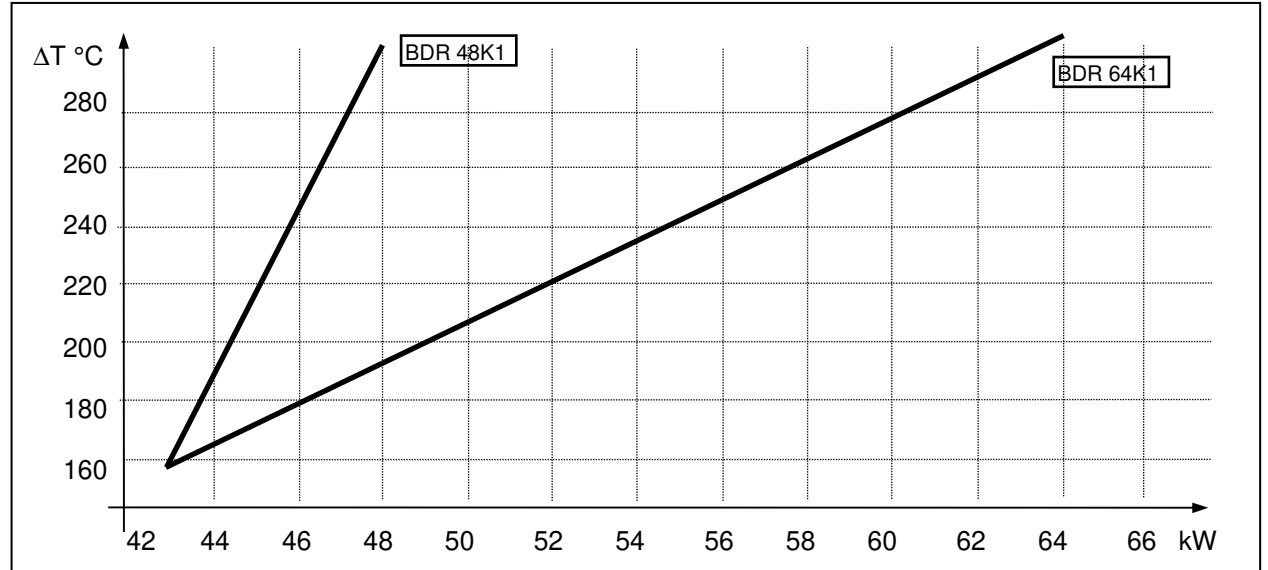
- Installare il resistore in verticale, l'installazione in orizzontale non è consentita.
- Installare ad almeno 100 mm dalla superficie di appoggio e lontano da materiale infiammabile.

INSTALLATION

- *Install the resistor vertically, horizontal installation is not allowed.*
- *Install at least 100 mm from the supporting surface and far from flammable material.*



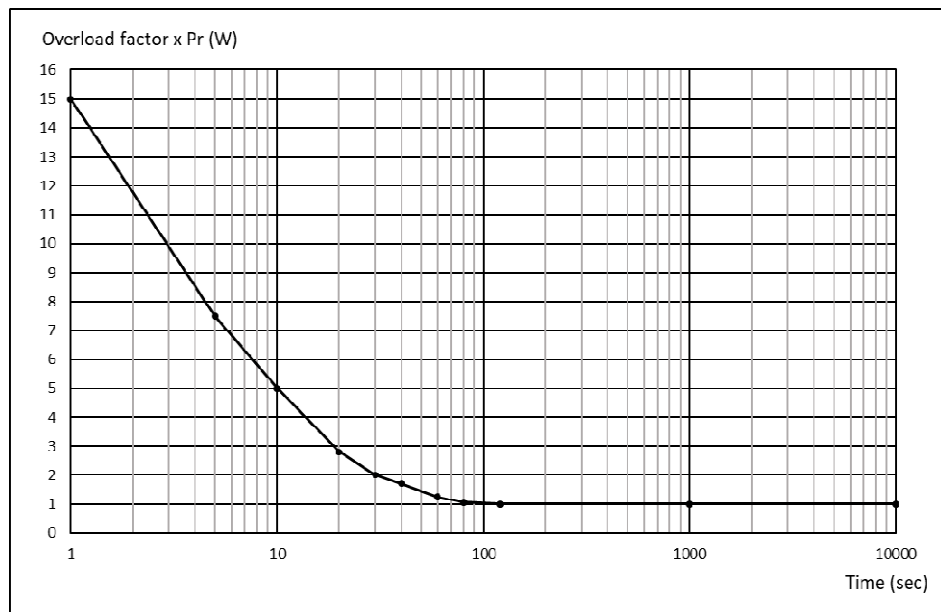
9. SOVRATEMPERATURA SUPERFICIALE -CARICO/ SURFACE TEMPERATURE RISE-LOAD



E' la temperatura della superficie della custodia nella parte superiore, tetto, misurata con termocoppia a contatto durante un impiego continuativo alla potenza nominale, con una temperatura ambiente di 25°C.

It is the surface temperature of the housing in the upper part, roof, measured with a thermocouple in contact during continuous use at nominal power, with an ambient temperature of 25°C.

10. SOVRACCARICO-TEMPO PER UN IMPULSO / OVERLOAD-TIME FOR ONE PULSE



Il livello di energia dipende dal valore Ohmico, potenza media e tempo di applicazione (i valori mostrati si riferiscono a valori Ohmici medi).

The energy level depends on the ohmic value, average power and application time (the values shown refer to average ohmic values).

Il livello di energia e di potenza nominale è massimizzato nel resistore con valori Ohmici medio-bassi, mentre per valori Ohmici alti, il livello di energia e la potenza nominale devono essere ridotti proporzionalmente.

The energy level and rated power are maximized in the resistor with low to medium Ohmic values, whereas for high Ohmic values, the energy level and rated power must be reduced proportionally.

S.I.R. Srl Società Italiana Resistor
 Via Isonzo, 13 - 21053 Castellanza (VA) - Italy
 Tel. +39 0331.504828 - Fax +39 0331.504565

