



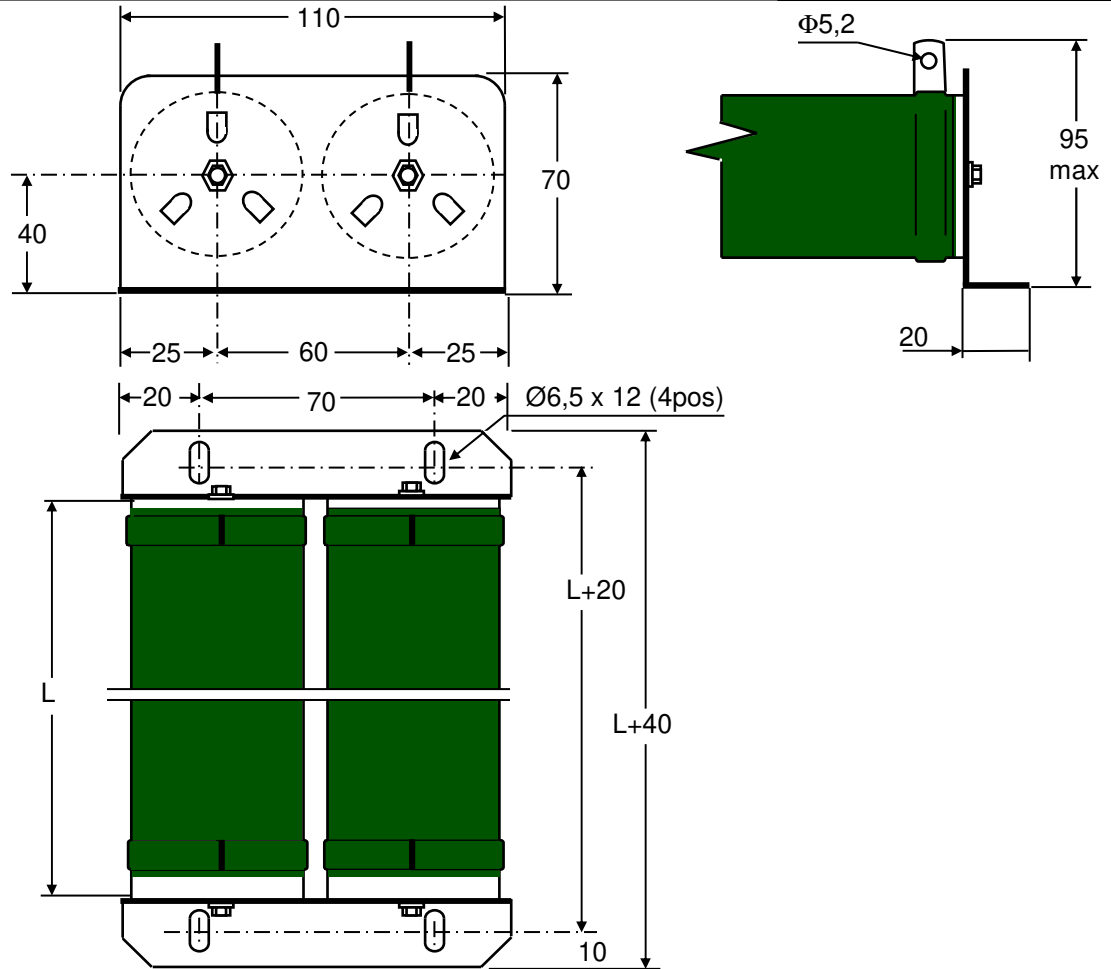
GRUPPO DI RESISTENZE DI POTENZA
 POWER RESISTORS GROUP
 TIPO/TYPE G2SRC40.XXX

- FD 640990
 - Revision 3 18.09.2020
 - FD issue 26.11.2002

- Designed
 F. Giuliani PG
 - Approved
 C. Mortella RT

THIS DOCUMENT IS SUBJECT TO CHANGE WITHOUT NOTICE

sheet 1 of 2



1. DESCRIZIONE

I resistori modello G2SRC40 hanno un grado di protezione IP00 e sono costituiti da 2 resistori di tipo avvolto cementato mod. SRC 40.XXX, fissati su barra filettata e staffe di fissaggio.

Le resistenze sono adatte a lavorare con cicli di lavoro con tempi di inserzione molto lunghi (come sollevamento, ascensori, etc.). In particolare l'uso di resistenze con materiale attivo amagnetico (leghe di Ni-Cr) permette di ridurre la rumorosità dovuta agli impulsi di frenatura.

I supporti standard sono realizzati in lamiera zincata bianca in grado di resistere a temperature oltre 200°C. Per applicazioni speciali, su richiesta, sono disponibili anche supporti in acciaio inox (AISI 304 o AISI 430 per applicazioni generiche e industriali, AISI 316 per applicazioni marine), che consentono di sopportare temperature più elevate, hanno un'elevata resistenza all'ossidazione a caldo e alla corrosione in vari ambienti aggressivi.

DESCRIPTION

The G2SRC40 resistors have an IP00 protection degree and consist of 2 cemented-wrapped resistors mod. SRC 40.XXX, fixed on threaded bar and fixing brackets.

The resistances are suitable for working with working cycles with very long duty times (as lifting, elevators, etc.). In particular, the use of resistances with not magnetic active material (Ni-Cr alloys) allows to reduce the noise due to the braking impulses.

The standard supports are made of white galvanized sheet able to withstand temperatures over 200°C. For special applications, on request, stainless steel supports (AISI 304 or AISI 430 for general and industrial applications, AISI 316 for marine applications) are also available, which allow to withstand higher temperatures, have a high resistance to hot oxidation and corrosion in various aggressive environments.

Il presente documento sostituisce/This document replace: FD662750.

Se non diversamente specificato, tolleranze applicabili (dimensioni generali/forma) per: ceramica DIN 40680-1/-2 classe g; metallo ISO 2768-1/-2 classe c/L. Unless otherwise specified, applicable tolerances (general dimensions/shape) for: ceramic DIN 40680-1/-2 class g; metal ISO 2768-1/-2 class c/L.

S.I.R. Società Italiana Resistor
 Società a Socio Unico
 I-27053 Castellanza - Via Isonzo, 13
 Tel. +39 0331.504828 - Fax +39 0331.504565





GRUPPO DI RESISTENZE DI POTENZA
 POWER RESISTORS GROUP
 TIPO/TYPE G2SRC40.XXX

- FD 640990
 - Revision 3 18.09.2020
 - FD issue 26.11.2002
-
- Designed
F. Giuliani PG
 - Approved
C. Mortella RT

THIS DOCUMENT IS SUBJECT TO CHANGE WITHOUT NOTICE

sheet 2 of 2



2. Resistore: G2SRC40	G2SRC40.150	G2SRC40.200	G2SRC40.300	G2SRC40.400	Resistor: G2SRC40
3. Lunghezza	150±3	200±3	300±3	400±3	Length
4. Potenza (PR 25°C)	500 W	520 W	800 W	1140 W	Rated power (P _R 25°C)
5. Potenza Max x 120 sec.	500 W	660 W	980 W	1420 W	Max Power x 120 sec.
6. Gamma dei valori resistivi	10 Ω ÷25 kΩ	10 Ω ÷30 kΩ	10 Ω ÷36 kΩ	10 Ω ÷40 kΩ	Resistance range
7. Tolleranza	± 5%				Tolerance
8. Temp. superficiale limite	350°C (300°C G2SRCN)				Surface temperature limit
9. Tensione limite	(P _R ·R) ^{0,5}				Limiting voltage
10. Sovraccarico	10P _R for 5" max				Overload
11. Resistenza di isolamento @ 1000Vdc	≥ 1000 MOhm				Insulation resistance @ 1000Vdc
12. Rigidità dielettrica @ 50 Hz 60 secs.	≥ 3,5 kV				Dielectric strength @ 50 Hz 60 secs.

13. CONNESSIONI - 4 fori da 5,2 mm di diametro per viti M5: le connessioni in serie o parallelo dei resistori devono essere indicate all'ordine.	CONNECTIONS - 4 holes of 5.2 mm diameter for M5 screws: the connections in series or parallel of the resistors must be indicated to the order.
14. MARCATURA - Marchio SIR, serie, tipo, valore ohmico, data di produzione (Settimana/anno), tolleranza.	MARKING - SIR Trademark, series, type, Ohmic value, date of manufacturing (week/year), tolerance.
15. Conforme con ROHS 3 (UE 2015/863) e REACH (Regolamento CE 1907/2006) e versioni precedenti).	Compliant to ROHS 3 (EU 2015/863) and REACH (CE Regulation 1907/2006) and previous releases.
16. INSTALLAZIONE - Il montaggio corretto è orizzontale, il montaggio verticale è possibile, ma non consigliato, in quanto si ha un degrado delle prestazioni di dissipazione termica.	INSTALLATION - Correct mounting is horizontal, vertical mounting is possible, but not recommended, as there is a degradation of thermal dissipation performance.
17. VERSIONE NON INDUTTIVA G2SRCN60.XXX	LOW INDUCTANCE VERSION G2SRCN60.XXX

Nota: La gamma dei valori resistivi indicata è quella standard, valori differenti possono essere valutati su richiesta.
The resistance range indicated is the standard one, different values can be evaluated on request.
 Per i modelli anti induttivi la fattibilità dei valori di resistenza devono essere verificati in fase d'ordine.
For the non-inductive models, the feasibility of the resistance values must be verified when ordering.

Il livello di energia e di potenza nominale sono massimizzati nel resistore con un basso valore di resistenza (filo con diametro maggiore), mentre per valori Ohmici più alti con diametro del filo inferiore, il livello di energia e la potenza nominale devono essere ridotti proporzionalmente.

The energy level and the power rating are maximized in the resistor with low resistance value (wire with higher diameter), while for higher Ohmic values with lower wire diameter, the energy level and the power rating have to be derated proportionally.

S.I.R. Società Italiana Resistor
 Società a Socio Unico
 I-21053 Castellanza - Via Isonzo, 13
 Tel. +39 0331.504828 - Fax +39 0331.504565

