

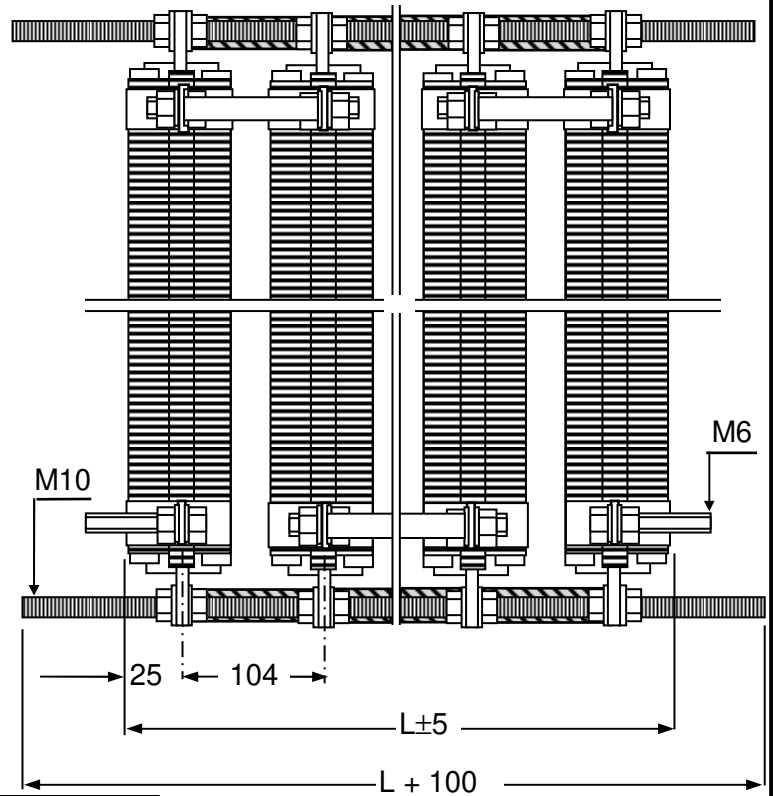
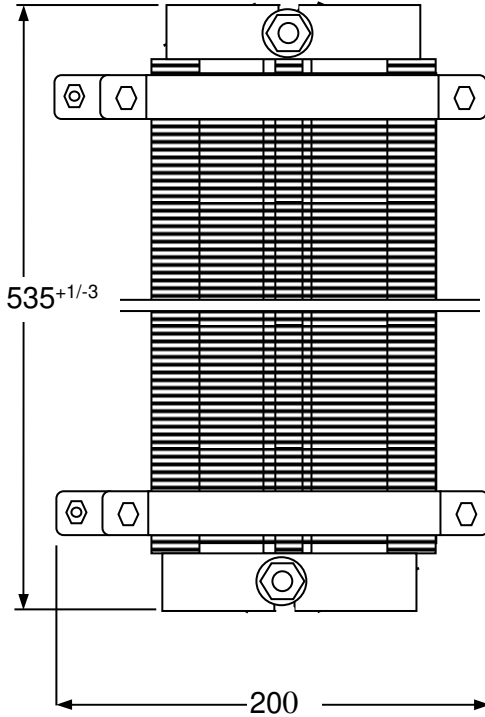


GRUPPO DI RESISTENZE DI POTENZA
POWER RESISTORS GROUP
TIPO/TYPE GXRDP4000

- FD 640120
 - Revision 4 14.10.2025
 - FD issue 15.12.2004
-
- Designed
F. Giuliani PG
 - Approved
C. Mortella RT

THIS DOCUMENT IS SUBJECT TO CHANGE WITHOUT NOTICE

sheet 1 of 2



NOTA: la dimensione L+100 può essere modificata su richiesta
NOTE: The dimension L+100 may be changed on request.

1. DESCRIZIONE

I resistori modello GXRDP4000 hanno un grado di protezione IP00 e sono costituiti da X resistori di tipo avvolto a filo scoperto mod. RDP 4000, fissati su barra filettata ed eventuali staffe di fissaggio.

Le resistenze sono adatte a lavorare con cicli di lavoro con tempi di inserzione molto lunghi (come sollevamento, ascensori, etc.). In particolare l'uso di resistenze con materiale attivo amagnetico (leghe di Ni-Cr) permette di ridurre la rumorosità dovuta agli impulsi di frenatura.

Gli eventuali supporti standard, a cui fissare i tiranti filettati, sono realizzati in lamiera zincata bianca in grado di resistere a temperature oltre 200°C.

Per applicazioni speciali, su richiesta, sono disponibili anche supporti in acciaio inox (AISI 304 o AISI 430 per applicazioni generiche e industriali, AISI 316 per applicazioni marine), che consentono di sopportare temperature più elevate, hanno un'elevata resistenza all'ossidazione a caldo e alla corrosione in vari ambienti aggressivi.

Il livello di energia e di potenza nominale è massimizzato nel resistore con un basso valore di resistenza (filo con diametro maggiore), mentre per valori Ohmici più alti con diametro del filo inferiore, il livello di energia e la potenza nominale devono essere ridotti proporzionalmente.

DESCRIPTION

The GXRDP4000 resistors have an IP00 protection degree and consist of X uncoated wire wound resistors mod. RDP 4000, fixed on threaded bar and any fixing brackets.

The resistances are suitable for working with working cycles with very long duty times (as lifting, elevators, etc.). In particular, the use of resistances with not magnetic active material (Ni-Cr alloys) allows to reduce the noise due to the braking impulses.

The possible standard supports, to which the threaded tie rods are fixed, are made of white galvanized sheet able to withstand temperatures over 200°C.

For special applications, on request, stainless steel supports (AISI 304 or AISI 430 for general and industrial applications, AISI 316 for marine applications) are also available, which allow to withstand higher temperatures, have a high resistance to oxidation. hot and corrosion in various aggressive environments.

The energy level and the power rating are maximized in the resistor with low resistance value (wire with higher diameter), while for higher Ohmic values with lower wire diameter, the energy level and the power rating have to be derated proportionally.

S.I.R. Società Italiana Resistor

I-21053 Castellanza - Via Isonzo, 13
Tel. +39 0331.504828 - Fax +39 0331.504565



Se non diversamente specificato, tolleranze applicabili (dimensioni generali/forma) per: ceramica DIN 40680-1/-2 classe g; metallo ISO 2768-1/-2 classe c/L. Unless otherwise specified, applicable tolerances (general dimensions/shape) for: ceramic DIN 40680-1/-2 class g; metal ISO 2768-1/-2 class c/L.



GRUPPO DI RESISTENZE DI POTENZA
POWER RESISTORS GROUP
TIPO/TYPE GXRDP4000

- FD 640120
 - Revision 4 14.10.2025
 - FD issue 15.12.2004
-
- Designed
F. Giuliani PG
 - Approved
C. Mortella RT

THIS DOCUMENT IS SUBJECT TO CHANGE WITHOUT NOTICE

sheet 2 of 2

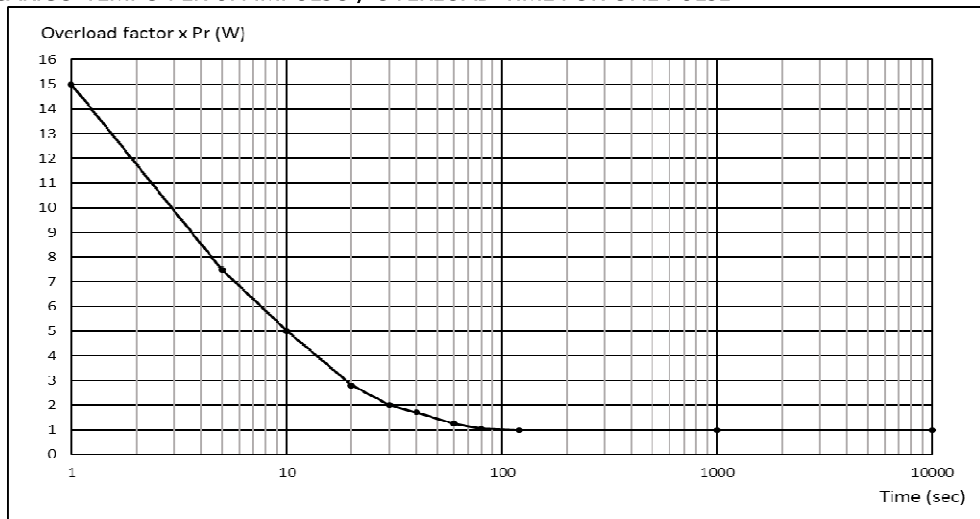


2. Resistore:	GXRDP4000	Resistor:
3. Numero di resistenze (tbd in funzione P _R da dissipare)	X (2÷9)	Number of resistances (tbd according to P _R to be dissipated)
4. Dimensioni gruppo:		Group dimensions:
	L±5 150+(X-2)*100 mm	L±5
5. Potenza (P _R 25°C)	X*4000 W	Rated power (P _R 25°C)
6. Sovraccarico @40°C, duty 5 sec, cycle 120 sec.	~7,5P _R	Overload @40°C, duty 5 sec, cycle 120 sec.
7. Sovraccarico @40°C, duty 10 sec, cycle 120 sec.	~5,0P _R	Overload @40°C, duty 10 sec, cycle 120 sec.
8. Sovraccarico @40°C, duty 20 sec, cycle 120 sec.	~2,8P _R	Overload @40°C, duty 20 sec, cycle 120 sec.
9. Sovraccarico @40°C, duty 40 sec, cycle 120 sec.	~1,7P _R	Overload @40°C, duty 40 sec, cycle 120 sec.
10. Gamma dei valori resistivi	(*) 2 Ω ÷ 350 Ω	Resistance range
11. Tolleranza	± 5%	Tolerance
12. Temp. superficiale limite	max 450°C	Surface temperature limit
13. Tensione limite	(P _R •R) ^{0,5}	Limiting voltage
14. Resistenza di isolamento a secco @ 1000Vdc	≥ 200 MOhm	Dry Insulation resistance @ 1000Vdc
15. Rigidità dielettrica @ 50 Hz 60 secs.	≥ 4,5 kV	Dielectric strength @ 50 Hz 60 secs.
16. Temperatura di stoccaggio	- 55°C + 90 °C	Storage temperature
17. Umidità relativa	95% @ 40°C	Moisture
18. Altitudine massima	5.000 m derating 5% of P _R /1000m	Maximum altitude

Nota: (*) La gamma dei valori resistivi indicata è quella standard, valori differenti possono essere valutati su richiesta.
The resistance range indicated is the standard one, different values can be evaluated on request.

19. CONNESSIONI – 2 viti M6x20 (o a richiesta all'ordine M5x16): le connessioni in serie o parallelo dei resistori devono essere concordate con il Cliente in funzione del carico.	CONNECTIONS – 2 screws M6x20 (or on request at the order M5x16): the connections in series or parallel of the resistors must be agreed with the Customer according to the load.
20. MARCATURA – Marchio SIR, serie, tipo, valore ohmico, data di produzione (Settimana/anno), tolleranza.	MARKING – SIR Trademark, series, type, Ohmic value, date of manufacturing (week/year), tolerance.
21. Conforme con ROHS 3 (UE 2015/863) e REACH (Regolamento CE 1907/2006) e versioni precedenti.	Compliant to ROHS 3 (EU 2015/863) and REACH (CE Regulation 1907/2006) and previous releases.
22. INSTALLAZIONE – Il montaggio corretto è orizzontale, il montaggio verticale è possibile, ma non consigliato, in quanto si ha un degrado delle prestazioni di dissipazione termica.	INSTALLATION – Correct mounting is horizontal, vertical mounting is possible, but not recommended, as there is a degradation of thermal dissipation performance.

23. SOVRACCARICO-TEMPO PER UN IMPULSO / OVERLOAD-TIME FOR ONE PULSE



S.I.R. Società Italiana Resistor

I-21053 Castellanza – Via Isonzo, 13
Tel. +39 0331.504828–Fax +39 0331.504565

