



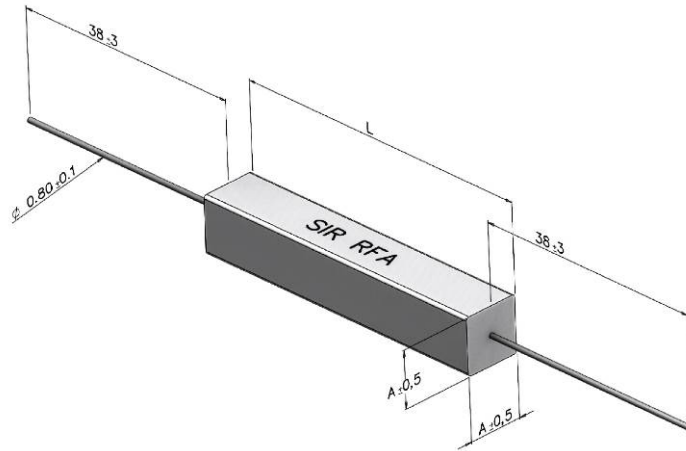
RESISTENZA IN CASSA CERAMICA
RESISTOR IN CERAMIC CASE
TIPO/TYPE RFA

- FD 610400
- Revision 2 31.03.2020
- FD issue 19.10.2000

- Designed
F. Giuliani PG
- Approved
C. Mortella RT

THIS DOCUMENT IS SUBJECT TO CHANGE WITHOUT NOTICE

sheet 1 of 2



TYPE	Rated Power		Resistance range [Ω]	Limiting element voltage	Weight [g]	Dimension [mm]	
	@70°C	@40°C				A	L
RFA 4	4 W	4,4 W	0,1 Ω ÷ 2,7 k Ω	150 V	2,1	6,4	20±0,5
RFA 5	5 W	5,5 W	0,1 Ω ÷ 10 k Ω	200 V	2,6	6,4	25±0,6
RFA 6,9	7 W	7,7 W	0,1 Ω ÷ 15 k Ω	300 V	3,9	6,4	38±0,7
RFA 7	7 W	7,7 W	0,1 Ω ÷ 10 k Ω	200 V	5,5	9	25±0,6
RFA 9	9 W	10 W	0,1 Ω ÷ 15 k Ω	300 V	8,36	9	38±0,7
RFA 11	11 W	12 W	0,1 Ω ÷ 22 k Ω	400 V	11	9	50±1,0
RFA 15	15W	16,5W	0,1 Ω ÷ 22 k Ω	400 V	16,5	12,5	50±1,0
RFA 20	20 W	22 W	0,1 Ω ÷ 27 k Ω	600 V	23	12,5	64±1,5

1. DESCRIZIONE

La serie RFA comprende resistori fissi a filo avvolto, in cassa ceramica e con terminali assiali. È di costruzione robusta, resistente ai sovraccarichi e agli sbalzi termici, particolarmente indicato nelle applicazioni dove l'affidabilità è la richiesta principale.

MATERIALI IMPIEGATI:

Protezione esterna: cassa ceramica.
Elemento resistivo: Ni-Cr filo, Constantana filo.
Supporto: In fibra di vetro
Terminali: in rame stagnato, IP00

CARATTERISTICHE PRINCIPALI:

Infiammabilità: Tutti i materiali impiegati sono inorganici e quindi incombustibili e non producono fumo per definizione.
Resistenza ai solventi: Il rivestimento ceramico e la stampigliatura sono inattaccabili dai solventi industriali più comuni.

CARATTERISTICHE ELETTRICHE:

Tolleranza sul valore resistivo: vedere tabella sotto
Coefficiente di temperatura: 20÷150 ppm/°C
Resistenza di isolamento: > 200 MOhm @ 1000Vdc
Limiti di temperatura: : max +300°C

RESISTORI NON INDUTTIVI: NA.

MARCATURA: marchio SIR, serie, tipo, valore ohmico, tolleranza, data di produzione (settimana / anno).

Conforme con ROHS 3 (UE 2015/863) e REACH (Regolamento CE 1907/2006) e versioni precedenti.

DESCRIPTION

The RFA series includes fixed wire wound resistors, in ceramic case and with axial terminals. It is of sturdy construction, resistant to overloads and temperature changes, particularly suitable in applications where reliability is the main request.

MATERIAL USED:

External protection: ceramic case
Resistive element: Ni-Cr alloy wire; Constantan wire.
Substrate: glass fiber
Terminals: tinned copper terminations, IP00

MAIN CHARACTERISTICS:

Flammability: All the materials used are inorganic and therefore incombustible and do not produce smoke by definition.
Solvent resistance: The ceramic coating and marking are resistant to all common industrial cleaning fluids.

ELECTRICAL CHARACTERISTICS:

Resistance tolerance: see table below
Temperature coefficient: 20÷150 ppm/°C
Insulation resistance: > 200 MOhm @ 1000Vdc
Temperature limits: max +300°C

NON INDUCTIVE RESISTORS: NA.

MARKING: SIR Trademark, series, type, Ohmic value, tolerance, date of manufacturing (week/year).

Compliant with ROHS 3 (EU 2015/863) and REACH (CE Regulation 1907/2006) and previous releases.

Nota: La gamma dei valori resistivi indicata è quella standard, valori differenti possono essere valutati su richiesta.

The resistance range indicated is the standard one, different values can be evaluated on request.

Se non diversamente specificato, tolleranze applicabili (dimensioni generali/forma) per: ceramica DIN 40680-1/-2 classe g; metallo ISO 2768-1/-2 classe c/L. Unless otherwise specified, applicable tolerances (general dimensions/shape) for: ceramic DIN 40680-1/-2 class g; metal ISO 2768-1/-2 class c/L.

Il presente documento sostituisce/This document replaces FD61006

S.I.R. Società Italiana Resistor
Società a Socio Unico
I-21053 Castellanza – Via Isonzo, 13
Tel. +39 0331.504828–Fax +39 0331.504566





RESISTENZA IN CASSA CERAMICA
RESISTOR IN CERAMIC CASE
TIPO/TYPE RFA

- FD 610400
- Revision 2 31.03.2020
- FD issue 19.10.2000

- Designed
F. Giuliani PG
- Approved
C. Mortella RT

THIS DOCUMENT IS SUBJECT TO CHANGE WITHOUT NOTICE

sheet 2 of 2



2. Resistore: RFA	4	5	6,9	7	9	11	15	20	Resistor: RFA
3. Modello MIL	---	---	---	---	---	---	---	---	MIL type
4. Tolleranza	± 10%, ±5%								Tolerance
5. Temp. superficiale limite	max 300°C								Surface temperature limit
6. Tensione limite	(P _R •R) ^{0,5}								Limiting voltage
7. Sovraccarico	10P _R for 5" max								Overload
8. Resistenza di isolamento @ 1000Vdc	> 200 MOhm								Insulation resistance @ 500Vdc
9. Rigidità dielettrica @ 50 Hz 60 secs.	3,0 kV								Dielectric strength @ 50 Hz 60 secs.
10. Temperatura di stoccaggio	- 55°C + 90 °C								Storage temperature
11. Umidità relativa	95% @ 40°C								Moisture
12. Altitudine massima	5.000 m derating 5% of Rating Power/1000m								Maximum altitude

Diagramma Temperatura/% potenza nominale (@ 70°)
Temperature increase versus % power rating (@ 70°)

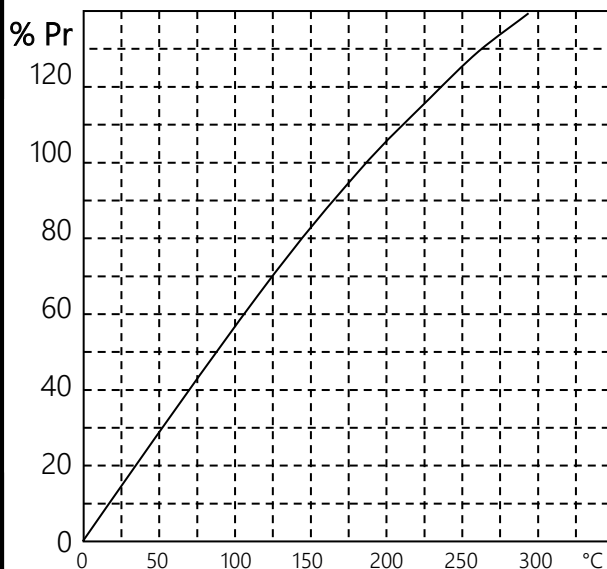
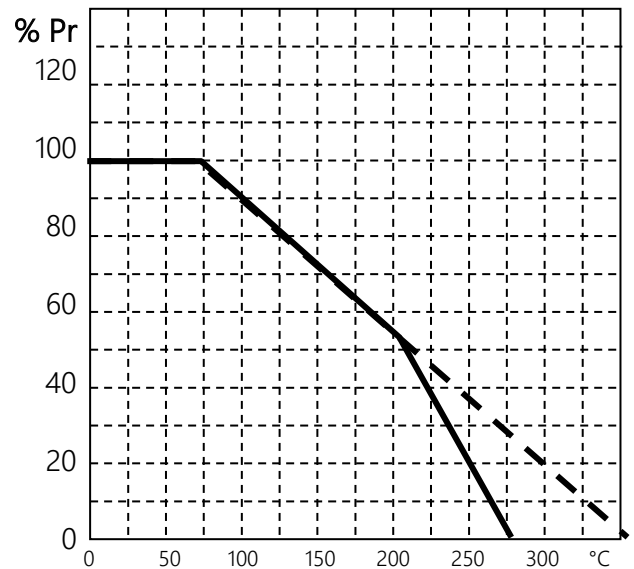


Diagramma Temperatura/Derating della pot. nominale
Derating of power rating versus ambient temperature



Questi diagrammi sperimentali forniscono importanti indicazioni sulla massima potenza dissipabile e sulla temperatura superficiale di un resistore RFA, inoltre danno indicazioni sulla riduzione percentuale di potenza in funzione della temperatura ambiente di lavoro.

These experimental diagrams provide important indications on the maximum dissipable power and on the surface temperature of an RFA resistor, also giving indications on the percentage reduction of power in relation to the ambient working temperature.

S.I.R. Società Italiana Resistor
Società a Socio Unico
I-21053 Castellanza - Via Isonzo, 13
Tel. +39 0331.504828 - Fax +39 0331.504565



13. CARATTERISTICHE AMBIENTALI E DI DURATA - ENVIRONMENTAL AND ENDURANCE DATA (MIL R 26 D Test procedures)			
TEST	REQUIREMENTS	CONDITIONS	RESULTS
Sovraccarico di breve durata Short time overload	< 2%±0,05Ω	10 Pr during 5 sec., maximum voltage 6000 V or 2,5 times the limit voltage	~0,5%
Shock termici Thermal shock	< 3%±0,05Ω Insulation Resistance > 100 MΩ	-55°C/+200°C 5 cycles MIL STD 202 Test 107G	~0,5%
Umidità (continuativa) Humidity (steady state)	< 2% Insulation Resistance > 100 MΩ	1344 Hours at 95% RH, 40°C MIL STD 202 Method 103B	~0,5%
Umidità ciclica Moisture	< 2% Insulation Resistance > 100 MΩ	10 cycles 55°C/-10°C, Rel. Humidity 95%÷100% MIL STD 202 Method 106G	~0,5%
Carico di durata a vita Endurance life load	< 5%	Cycle 90' on/30' off, 2000 h at Pr and 25°C MIL STD 202 Method 108A	~1,5%
Nebbia salina /Salt spray	No pollution or corrosion	MIL STD 202 Method 101E	Passed
Resistenza terminali Terminals strength	1%±0,05Ω resistant	Traction 40 N/Torque 0.60 Nm MIL STD 202 Method 211A	<0,2% No breaking