



RESISTENZE A FILO AVVOLTO IN CASSA DI ALLUMINIO  
ALUMINIUM L HOUSED POWER WIREWOUND RESISTOR

TIPO/TYPE

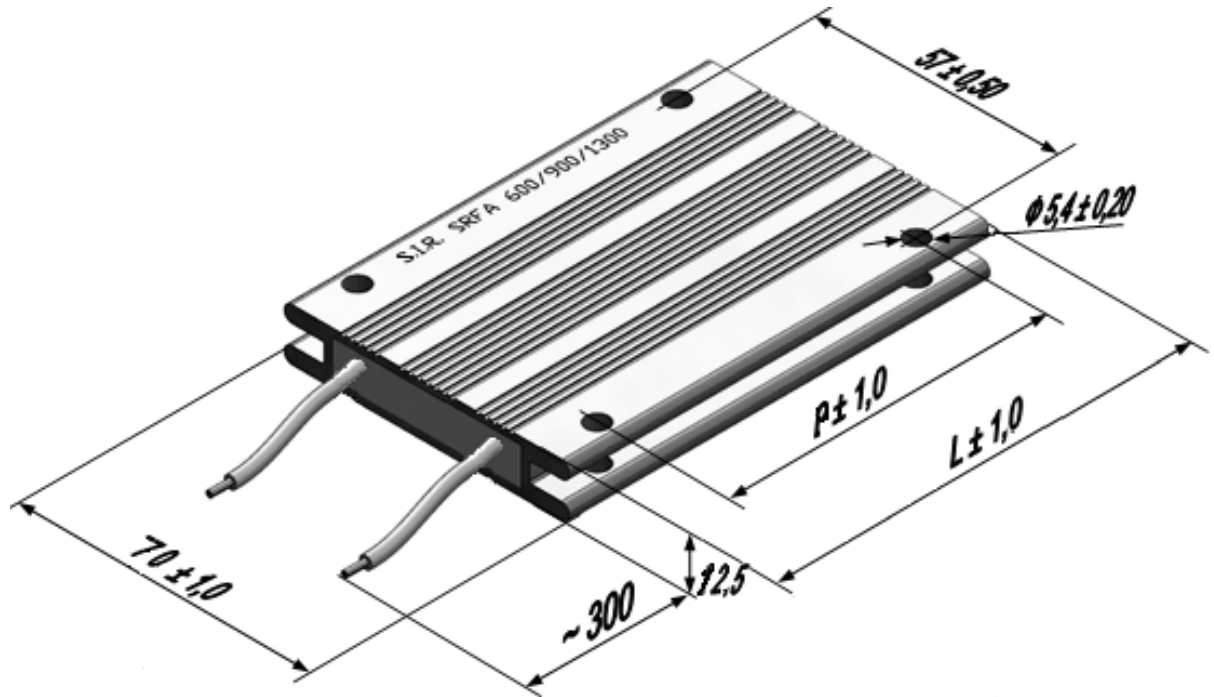
SRFA 600 – SRFA 900 – SRFA 1300

sheet 1 of 4

THIS DOCUMENT IS SUBJECT TO CHANGE WITHOUT NOTICE

- FD 592330  
- Revision 3 14.09.2022  
- FD issue 10.09.2021

- Designed  
S. Valente UT  
- Approved  
C. Mortella RT



	SRFA 600	SRFA 900	SRFA 1300
L	105 mm	151 mm	198 mm
P	81 mm	124 mm	174 mm
Weight	0,18 kg	0,26 kg	0,36 kg
Protection grade	IP 55 (Standard) IP 65 (su richiesta/on request)		
Cable type/length	-High Temp 2,5 mm <sup>2</sup> – L=300 mm – Spark Test Voltage 4,5 kV (for <~5 Ω 4,0 mm <sup>2</sup> ) - (standard) -UL AWG 12 – L=300 mm – Spark Test Voltage 6 kV (for < ~5 Ω AWG 11) - (alternative)		

S.I.R. Società Italiana Resistor  
Società a Socio Unico  
I-21053 Castellanza – Via Isonzo, 13  
Tel. +39 0331.504828 – Fax +39 0331.504565



**DESCRIZIONE**

Il resistore di S.I.R. tipo SRFA è una resistenza di alta qualità, alloggiata in una cassa di alluminio, progettata per ottenere alcune caratteristiche non comuni, come un buon grado di protezione (IP55), un'elevatissima capacità di dissipare energia e resistere agli impulsi adiabatici.

Queste caratteristiche rendono i resistori SRFA particolarmente adeguati per le applicazioni in cui è richiesta un'elevata affidabilità anche in cicli di carico molto pesanti, come:

- frenatura dinamica (applicazioni continue, cicliche o impulsive)
- resistori di snubber
- applicazioni inverter
- limitazione della carica del condensatore
- progettato senza dissipatore di calore

La potenza nominale dei resistori SRFA è particolarmente elevata e questa caratteristica è ottenuta con una costruzione compatta, completamente isolata, senza parti in tensione accessibili, utilizzando materiali inorganici speciali, che resistono a temperature superiori a 350°C, senza danni.

Per ottenere prestazioni di dissipazione della potenza migliori di quelle dichiarate, si consiglia di utilizzare un dissipatore di calore aggiuntivo (non in dotazione).

**DESCRIPTION**

The S.I.R. SRFA resistor type is a high quality power resistor, aluminum housed, designed to achieve some uncommon characteristics, as a good protection grade (IP55), a very high capacity to power dissipation and to withstand adiabatic impulses.

These characteristics make the resistors SRFA very valuable for applications where high reliability is required even in heavy duties, as:

- dynamic braking (continuous, cycling or impulsive applications)
- snubber resistors
- inverter applications
- capacitor charge limiting
- designed without heat sink

The nominal power of the SRFA resistors is particularly high and this feature is obtained with a compact, completely isolated construction, without accessible live parts, using special inorganic materials, that resist at temperatures above 350°C, without damage. In order to obtain power dissipation performances better than declared, it is suggested to use an additional heat sink (not supplied).



RESISTENZE A FILO AVVOLTO IN CASSA DI ALLUMINIO  
ALUMINIUM HOUSED POWER WIREWOUND RESISTOR

TIPO/TYPE

SRFA 600 – SRFA 900 – SRFA 1300

sheet 2 of 4

THIS DOCUMENT IS SUBJECT TO CHANGE WITHOUT NOTICE

- FD 592330
- Revision 3 14.09.2022
- FD issue 10.09.2021

- Designed S. Valente UT
- Approved C. Mortella RT

2. CARATTERISTICHE ELETTRICHE/ELECTRIC CHARACTERISTICS

Type	SRFA 600	SRFA 900	SRFA 1300
Power rating (P <sub>R</sub> )	300 W	450 W	550 W
Max surface temp. @ P <sub>R</sub> @20°C	340 °C	375 °C	340 °C
Pulse Load @40°C, duty 5 sec, cycle 120 sec.		~7,5P <sub>R</sub>	
Pulse Load @40°C, duty 10 sec, cycle 120 sec.		~5,0P <sub>R</sub>	
Pulse Load @40°C, duty 20 sec, cycle 120 sec.		~2,8P <sub>R</sub>	
Pulse Load @40°C, duty 40 sec, cycle 120 sec.		~1,7P <sub>R</sub>	
Resistance range	4,5 Ω ±220 Ω	6,0 Ω ±270 Ω	8,0 Ω ±330 Ω
Voltage limit	(P × R) <sup>0,5</sup>		
Dielectric Strength @50Hz x 60 sec	3000 Vrms	3000 Vrms	3000 Vrms
Insulation resistance in dry condition @1000 Vdc x 60 sec	>200 MΩ	>200 MΩ	>200 MΩ
Time constant	~ 2,82 min	~ 3,01 min	~ 3,07 min
Time to reach the steady state	~ 16 min	~ 16 min	~ 16 min
Thermal Capacity	~ 158,4 J/K	~ 228,8 J/K	~ 316,8 J/K
Thermal Resistance @20°C	~1,07 K/W	~0,79 K/W	~0,58 K/W
Specific power	~1,31 W/cm <sup>2</sup>	~1,38 W/cm <sup>2</sup>	~1,29 W/cm <sup>2</sup>
Absorbed energy @250 K ΔT	39600 J	57200 J	79200 J

Campo di temperatura di funzionamento -55 ÷ 70°C  
Intervallo di temperatura di stoccaggio -55 ÷ 90°C

Operating temperature range -55 ÷ 70°C  
Storage temperature range -55 ÷ 90°C

3. ACCESSORI OPZIONALI

- Thermo-switch tipo Klixon (modello SRFAC)
- Termostato (modello SRFAT)
- Thermo-switch tipo Klixon + Termostato (modello SRFAC/T)
- Grado di Protezione IP 65 (modello SRFA/S)
- Cavi con tensione nominale e/o tensione di prova di isolamento superiori (su richiesta)
- Lunghezza del cavo fuori standard (su richiesta)

OPTIONAL DEVICES

- Thermo-switch Klixon type (SRFAC type)
- Thermostat type (SRFAT type)
- Thermo-switch Klixon type + Thermostat type (SRFAC/T type)
- IP 65 Protection grade (SRFA/S type)
- Cables with higher Rating voltage and/or Insulation test voltage (upon request)
- Cable length out of standard (on request)

4. MARCATURA

- Marchio SIR, serie, tipo, valore ohmico, data di produzione (Settimana/anno), tolleranza.

MARKING

- SIR Trademark, series, type, Ohmic value, date of manufacturing (week/year), tolerance.

5. Conforme con ROHS 3 (UE 2015/863) e REACH (Regolamento CE 1907/2006) e versioni precedenti.

Compliant to ROHS 3 (EU 2015/863) and REACH (CE Regulation 1907/2006) and previous releases.

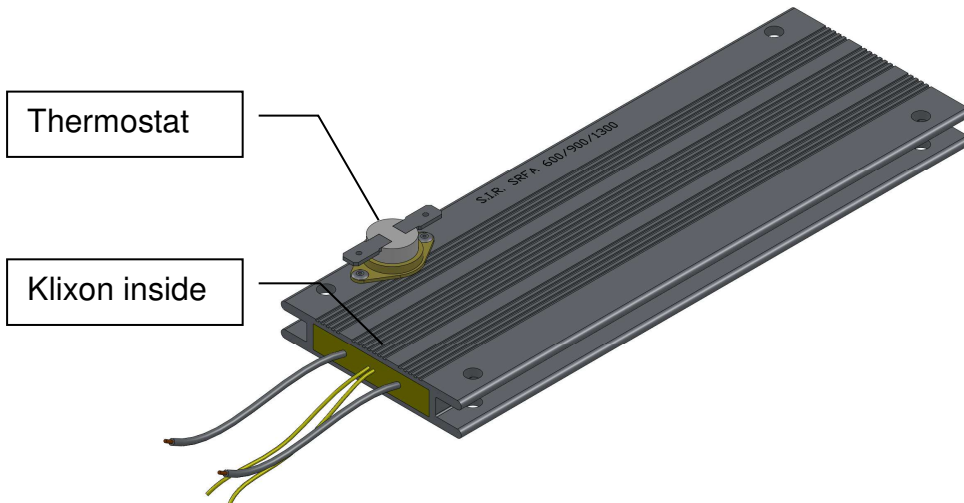
6. INSTALLAZIONE

- Il montaggio corretto è orizzontale, il montaggio verticale è ammissibile, con l'accortezza di posizionare i cavi sul lato inferiore.
- Installare lontano da materiale infiammabile.

INSTALLATION

- Correct mounting is horizontal, vertical mounting is permissible, with the accuracy of positioning the cables on the lower side.
- Install away from flammable material.

S.I.R. Società Italiana Resistor  
Società a Socio Unico  
I-21053 Castellanza – Via Isonzo, 13  
Tel. +39 0331.504828 – Fax +39 0331.504565





RESISTENZE A FILO AVVOLTO IN CASSA DI ALLUMINIO  
ALUMINIUM HOUSED POWER WIREWOUND RESISTOR

TIPO/TYPE

SRFA 600 – SRFA 900 – SRFA 1300

sheet 3 of 4

THIS DOCUMENT IS SUBJECT TO CHANGE WITHOUT NOTICE

- FD 592330  
- Revision 3 14.09.2022  
- FD issue 10.09.2021

- Designed S. Valente UT  
- Approved C. Mortella RT



Se non diversamente specificato, tolleranze applicabili (dimensioni generali/forma) per: ceramica DIN 40680-1/-2 classe g; metallo ISO 2768-1/-2 classe c/L. *Unless otherwise specified, applicable tolerances (general dimensions/shape) for: ceramic DIN 40680-1/-2 class g; metal ISO 2768-1/-2 class c/L.*

I resistori possono resistere ad elevati sovraccarichi durante un relativo breve istante (on-time). Durante il sovraccarico il materiale attivo raggiunge la massima temperatura. Durante la pausa (off-time) l'energia è rilasciata nell'aria. Il ciclo è il tempo on-time più l'off-time ed è qui considerato 120 secondi. Per altri cicli di carico o per applicazioni continuative particolarmente gravose, per favore consultare il supporto tecnico di SIR. Nota: la Potenza nominale continuativa,  $P_R$ , è stata misurata in condizioni di laboratorio con resistore in condizioni di scambio termico ottimali.

*The resistors can withstand high overload during relative short time (on-time). During overload the active material reaches maximum temperature. During the resistor period (off-time) the energy is further released into the air. The cycle time is the on-time plus the off-time and taken here as 120 seconds. For other cycle loads or continuous application very stressing, please consult SIR technical support. Note: Continuous Power rating,  $P_R$ , was measured under laboratory conditions with resistor under optimal heat exchange conditions.*

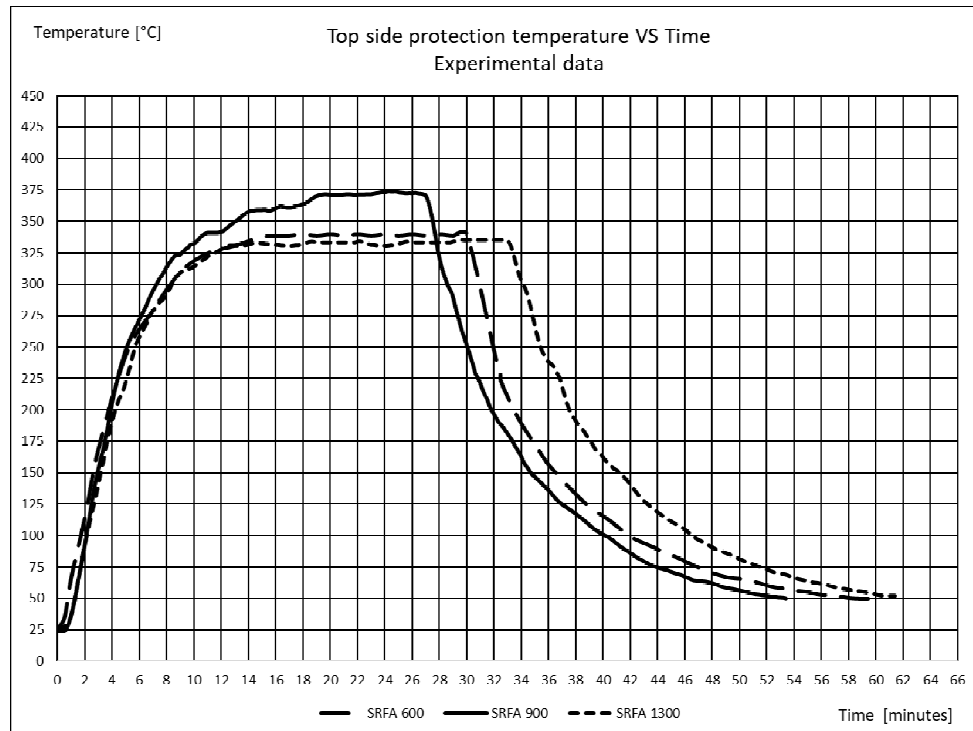
Il livello di energia dipende dal valore Ohmico, potenza media e tempo di applicazione (i valori mostrati si riferiscono a valori Ohmici medi).

*The energy level depends on the ohmic value, average power and application time (the values shown refer to average ohmic values).*

Il livello di energia e di potenza nominale sono massimizzati nel resistore con valori Ohmici medio-bassi, mentre per valori Ohmici alti, il livello di energia e la potenza nominale devono essere ridotti proporzionalmente.

*The energy level and rated power are maximised in the resistor with low to medium Ohmic values, whereas for high Ohmic values, the energy level and rated power must be reduced proportionally.*

7. TEMPERATURA SUPERFICIALE SUPERIORE-TEMPO ALLA POTENZA NOMINALE  
TOP SURFACE TEMPERATURE-TIME AT RATING POWER



S.I.R. Società Italiana Resistor  
Società a Socio Unico  
I-21053 Castellanza – Via Isonzo, 13  
Tel. +39 0331.504828 – Fax +39 0331.504565





RESISTENZE A FILO AVVOLTO IN CASSA DI ALLUMINIO  
ALUMINIUM HOUSED POWER WIREWOUND RESISTOR

TIPO/TYPE

SRFA 600 – SRFA 900 – SRFA 1300

sheet 4 of 4

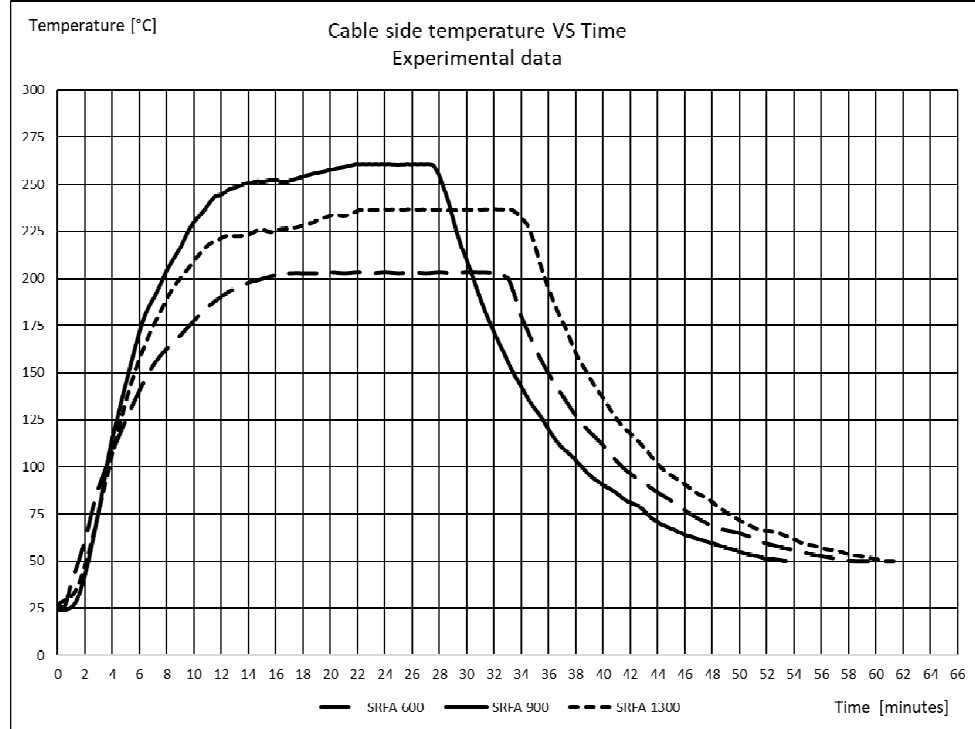
THIS DOCUMENT IS SUBJECT TO CHANGE WITHOUT NOTICE

- FD 592330  
- Revision 3 14.09.2022  
- FD issue 10.09.2021

- Designed S. Valente UT  
- Approved C. Mortella RT



8. TEMPERATURA SUPERFICIALE LATO CAVI-TEMPO ALLA POTENZA NOMINALE  
CABLE SIDE SURFACE TEMPERATURE-TIME AT RATING POWER

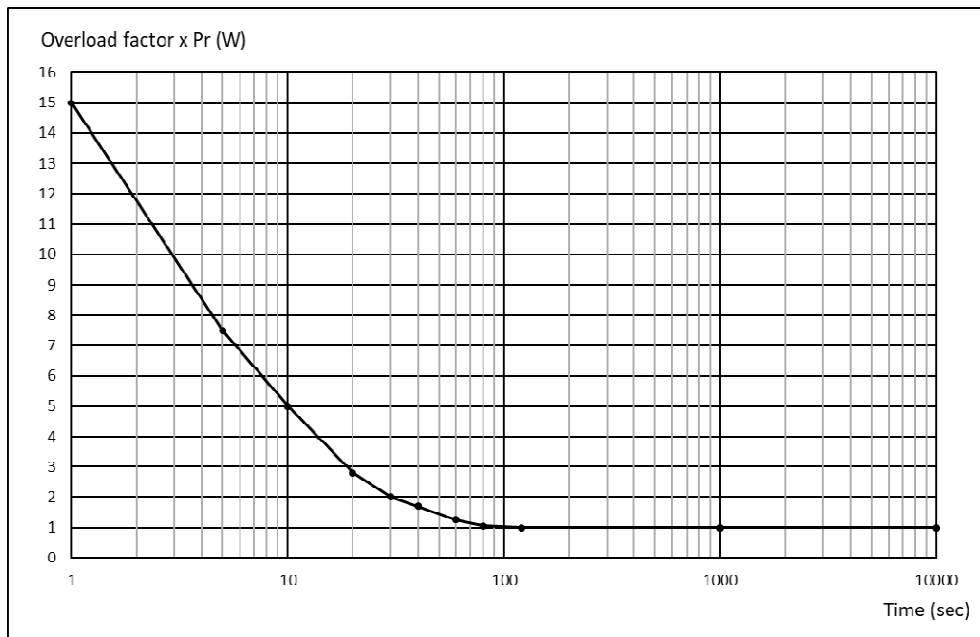


La Potenza nominale continuativa,  $P_R$ , è stata misurata in condizioni di laboratorio con resistore montato in aria.  
Continuous Power rating,  $P_R$ , was measured under laboratory conditions with resistor mounted in air.

9. FATTORE DI SOVRACCARICO IN FUNZIONE DEL TEMPO  
OVERLOAD FACTOR VS TIME

La curva mostra la capacità di sovraccarico in percentuale della potenza nominale per carichi impulsivi di data durata con un tempo di ciclo di 120 secondi

Underneath curve shows the overload capability in percentage of the nominal power for pulse loads at given duration with a cycle time of 120 seconds.



S.I.R. Società Italiana Resistor  
Società a Socio Unico  
I-21053 Castellanza – Via Isonzo, 13  
Tel. +39 0331.504828 – Fax +39 0331.504566

