



RESISTENZE A FILO AVVOLTO IN CASSA DI ALLUMINIO  
 ALUMINIUM HOUSED POWER WIREWOUND RESISTOR

TIPO/TYPE

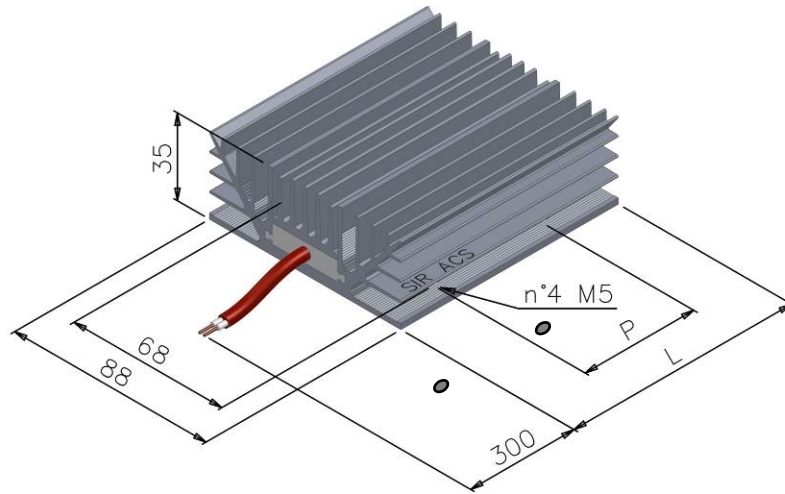
ACS (ACST) 100 – ACS (ACST) 200

sheet 1 of 3

THIS DOCUMENT IS SUBJECT TO CHANGE WITHOUT NOTICE

- FD 591670  
 - Revision 4 16.05.2022  
 - FD issue 26.05.2013

- Designed  
 F. Giuliani PG  
 - Approved  
 C. Mortella RT



	ACS/ACST 100	ACS/ACST 200
L	100 mm	200 mm
P	50 mm	100 mm
Weight	0,38/0,41 Kg	0,71/0,82 Kg
protection grade	IP 55	
cable type/length	-High Temp – 2x1 mm <sup>2</sup> – L=300 mm – Insulation Test Voltage in water 2 kV	

1. DESCRIZIONE

Il resistore di S.I.R. tipo ACS è una resistenza di alta qualità, alloggiata in una custodia di alluminio anodizzato nero, progettata per ottenere alcune caratteristiche non comuni, come un grado di protezione elevato (IP55) ed un'elevata rigidità dielettrica. Questo tipo di resistore è adatto come resistenza anticondensa all'interno di quadri elettrici, al fine di mantenere la temperatura al loro interno di alcuni gradi superiore alla temperatura ambiente.

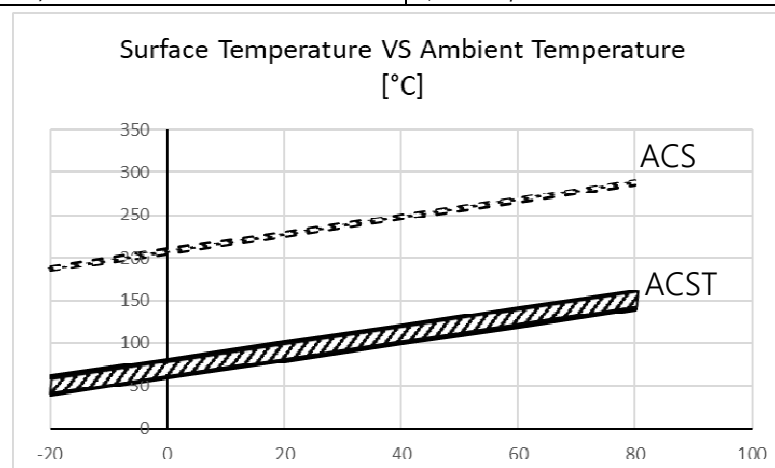
Il modello ACST al posto dell'elemento di resistenza a filo avvolto, utilizza componenti PTC come resistore interno, al fine di dissipare la potenza fornita e stabilizzare l'aumento di temperatura a 80°C massimo (con riferimento a 25°C di temperatura ambiente).

DESCRIPTION

*The S.I.R. ACS resistor type is a high quality power resistor, black anodized aluminium housed, designed to achieve some uncommon characteristics, as a high protection grade (IP55) and an elevated dielectric strength. This kind of resistor is suitable as anti-condensation resistor in the inner sides of the electrical enclosures, in order to keep the temperature inside them some degrees higher than the ambient temperature.*

*The ACST model in place of the wire wound resistor element, uses a PTC components as resistor inside, in order to dissipate the power supplied and to stabilize the temperature rise to 80°C maximum (with reference to 25°C ambient temperature).*

S.I.R. Società Italiana Resistor  
 Società a Socio Unico  
 I-21053 Castellanza – Via Isonzo, 13  
 Tel. +39 0331.504828 – Fax +39 0331.504565





RESISTENZE A FILO AVVOLTO IN CASSA DI ALLUMINIO  
ALUMINIUM HOUSED POWER WIREWOUND RESISTOR

TIPO/TYPE

ACS (ACST) 100 – ACS (ACST) 200

sheet 2 of 3

THIS DOCUMENT IS SUBJECT TO CHANGE WITHOUT NOTICE

- FD 591670
- Revision 4 16.05.2022
- FD issue 26.05.2013

- Designed  
F. Giuliani PG
- Approved  
C. Mortella RT

2. CARATTERISTICHE ELETTRICHE/ELECTRIC CHARACTERISTICS

Type	ACST 100	ACST 200	ACS 100	ACS 200
Power rating (P <sub>R</sub> )	100 W	200 W	100 W	200 W
Max surface temp. @ P <sub>R</sub> @20°C	80 °C	80 °C	225 °C	230 °C
Supply Voltage	230/400 V	230/400 V	24/230/400 V	24/230/400 V
Dielectric Strength @50Hz x 60 sec	2000 Vrms	2000 Vrms	2000 Vrms	2000 Vrms
Insulation resistance @500 Vdc x 60 sec	>1000 MΩ	>1000 MΩ	>1000 MΩ	>1000 MΩ
Time constant	~3,6 min	~3,6 min	~11,55 min	~10,93 min
Time to reach the steady state	~7,0 min	~7,0 min	~21,0 min	~25,0 min
Thermal Capacity	~360 J/K	~720 J/K	~340 J/K	~625 J/K
Thermal Resistance @20°C	~0,6 K/W	~0,3 K/W	~2,05 K/W	~1,05 K/W
Specific power	~0,09 W/cm <sup>2</sup>	~0,09 W/cm <sup>2</sup>	~0,09 W/cm <sup>2</sup>	~0,09 W/cm <sup>2</sup>
Absorbed energy in 5"	NA	NA	NA	NA
Absorbed energy @250 K ΔT	90000 J	180000 J	85000 J	160000 J

Campo di temperatura di funzionamento -55 ÷ 70°C  
Intervallo di temperatura di stoccaggio -55 ÷ 90°C

Operating temperature range -55 ÷ 70°C  
Storage temperature range -55 ÷ 90°C

Se non diversamente specificato, tolleranze applicabili (dimensioni generali/forma) per: ceramica DIN 40680-1/-2 classe g; metallo ISO 2768-1/-2 classe c/L. *Unless otherwise specified, applicable tolerances (general dimensions/shape) for: ceramic DIN 40680-1/-2 class g; metal ISO 2768-1/-2 class c/L.*

3. ACCESSORI OPZIONALI

- Thermo-switch tipo Klixon
- Cavi con tensione nominale e/o tensione di prova di isolamento superiori (su richiesta)
- Lunghezza del cavo fuori standard (su richiesta)

OPTIONAL DEVICES

- Thermo-switch Klixon type
- Cables with higher Rating voltage and/or Insulation test voltage (upon request)
- Cable length out of standard (on request)

4. MARCATURA

- Marchio SIR, serie, tipo, valore ohmico, data di produzione (Settimana/anno), tolleranza.

MARKING

- SIR Trademark, series, type, Ohmic value, date of manufacturing (week/year), tolerance.

5. Conforme con ROHS 3 (UE 2015/863) e REACH (Regolamento CE 1907/2006) e versioni precedenti.

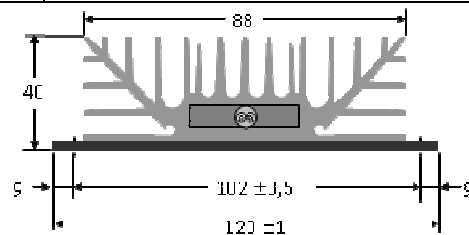
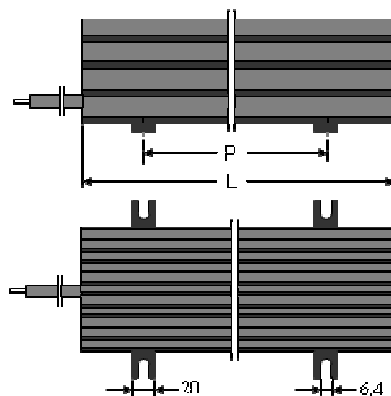
Compliant to ROHS 3 (EU 2015/863) and REACH (CE Regulation 1907/2006) and previous releases.

6. INSTALLAZIONE

- Il montaggio corretto è orizzontale con dissipatore verso l'alto, il montaggio verticale è ammissibile, con l'accortezza di posizionare i cavi sul lato inferiore.
- Piastra di fissaggio interfaccia aggiuntiva per modello di resistenza tipo "/A" (ad esempio ACS/A o ACST/A)

INSTALLATION

- Correct mounting is horizontal with heat sink facing upwards, vertical mounting is permissible, with the accuracy of positioning the cables on the lower side.
- Additional interface fixing plate for resistor model type "/A" (ex. ACS/A or ACST/A)



S.I.R. Società Italiana Resistor  
Società a Socio Unico  
I-21053 Castellanza – Via Isonzo, 13  
Tel. +39 0331.504828 – Fax +39 0331.504566





RESISTENZE A FILO AVVOLTO IN CASSA DI ALLUMINIO  
 ALUMINIUM HOUSED POWER WIREWOUND RESISTOR  
 TIPO/TYPE

ACS (ACST) 100 – ACS (ACST) 200

sheet 3 of 3

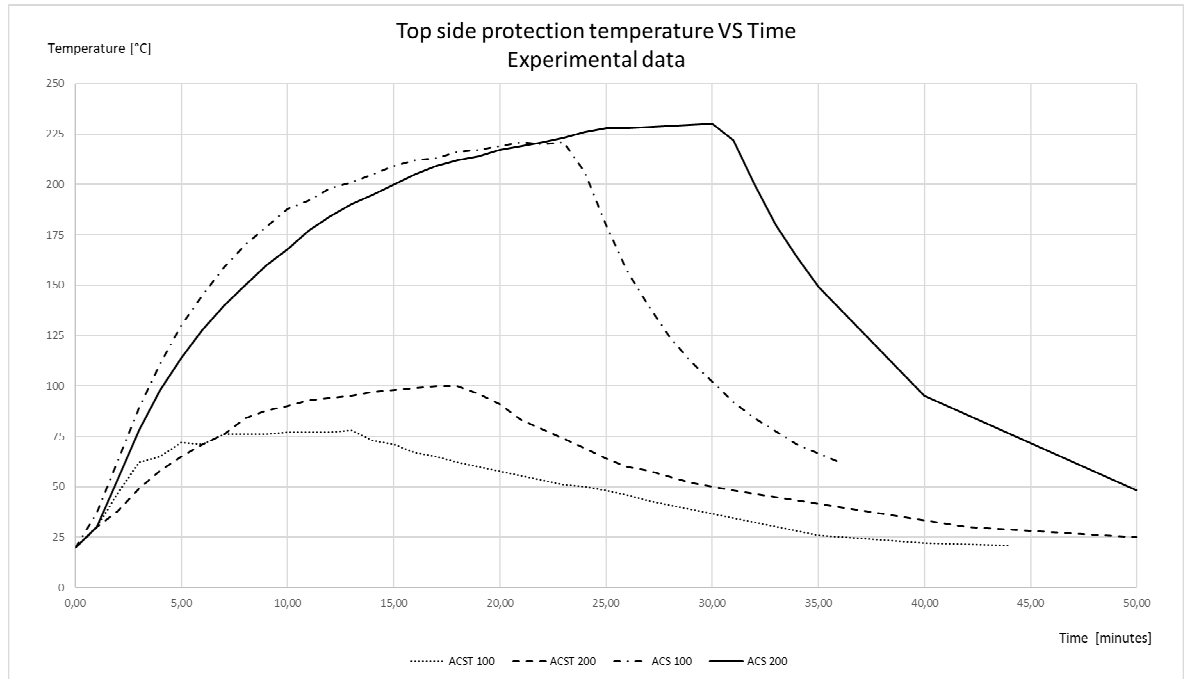
THIS DOCUMENT IS SUBJECT TO CHANGE WITHOUT NOTICE

- FD 591670  
 - Revision 4 16.05.2022  
 - FD issue 26.05.2013

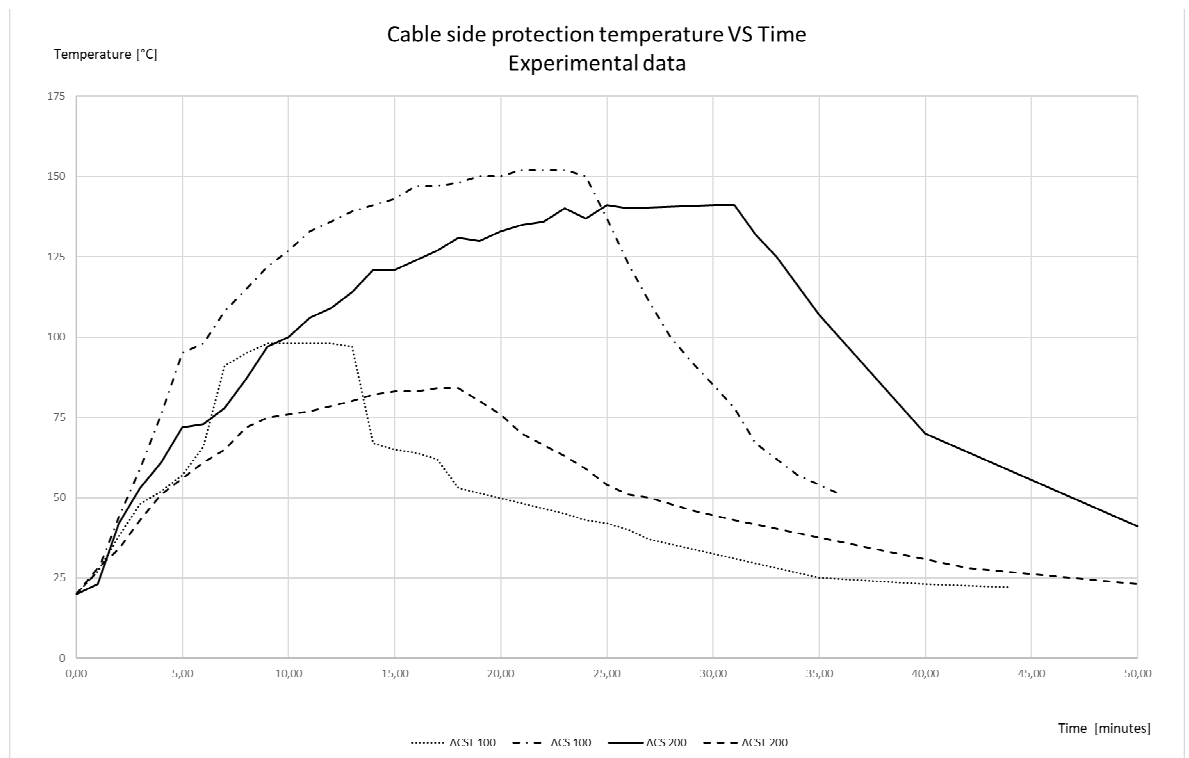
- Designed  
 F. Giuliani PG  
 - Approved  
 C. Mortella RT



7. TEMPERATURA SUPERFICIALE SUPERIORE-TEMPO ALLA POTENZA NOMINALE  
 TOP SURFACE TEMPERATURE-TIME AT RATING POWER



8. TEMPERATURA SUPERFICIALE LATO CAVI-TEMPO ALLA POTENZA NOMINALE  
 CABLE SIDE SURFACE TEMPERATURE-TIME AT RATING POWER



S.I.R. Società Italiana Resistor  
 Società a Socio Unico  
 I-21053 Castellanza – Via Isonzo, 13  
 Tel. +39 0331.504828 – Fax +39 0331.504565

