



RESISTENZE A FILO AVVOLTO IN CASSA DI ALLUMINIO  
ALUMINIUM HOUSED POWER WIREWOUND RESISTOR  
TIPO/TYPE

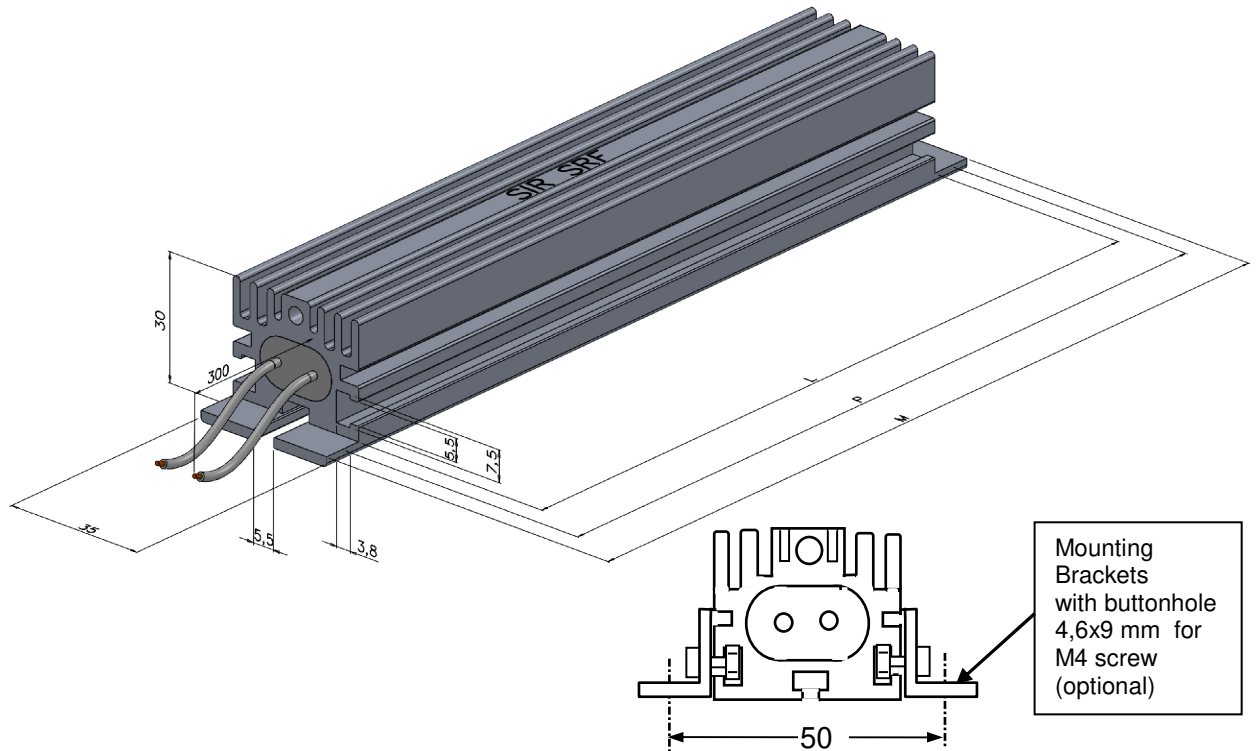
SRF170-SRF171-SRF172-SRF173-SRF174-SRF175

sheet 1 of 4

THIS DOCUMENT IS SUBJECT TO CHANGE WITHOUT NOTICE

- FD 590670  
- Revision 13 17/07/2025  
- FD issue 10/05/1999

- Designed  
S. Valente UT  
- Approved  
C. Mortella RT



	SRF 170	SRF 171	SRF 172	SRF 173	SRF 174	SRF 175
M±1	90 mm	105 mm	155 mm	200 mm	260 mm	320 mm
L±1	70 mm	85 mm	135 mm	180 mm	240 mm	300 mm
P±2	78÷92	92÷96	142÷146	187÷191	247÷251	307÷311
Weight	0,14 Kg	0,17 Kg	0,26 Kg	0,37 Kg	0,47 Kg	0,59 Kg
protection grade	IP 55					
cable type/length	- High Temp 1,5 mm <sup>2</sup> - L=300 mm - Insulation Test Voltage in water 2 kV - (standard) - UL AWG 14 - L=300 mm - Spark Test Voltage 6 kV - (alternative)					

S.I.R. Srl Società Italiana Resistor

Via Isonzo, 13 - 21053 Castellanza (VA) - Italy  
Tel. +39 0331.504828 - Fax +39 0331.504565

**1. DESCRIZIONE**

Il resistore di potenza S.I.R. tipo SRF è un componente di alta qualità alloggiato in una cassa di alluminio, con protezione IP55, con elevata resistenza dielettrica ed eccellenti capacità di dissipazione di potenza.

È ideale per applicazioni esigenti come frenatura dinamica, resistori snubber, inverter e limitazione della carica del condensatore.

L'alto valore nominale di potenza del resistore è ottenuto attraverso un design compatto e completamente isolato utilizzando materiali speciali in grado di resistere a temperature superiori a 450°C senza subire danni.

Per migliorare le prestazioni, si consiglia l'uso di un dissipatore di calore aggiuntivo (non incluso).

**DESCRIPTION**

The S.I.R. SRF power resistor is a high-quality component housed in an aluminum enclosure, with IP55 protection, with strong dielectric strength and excellent power dissipation capabilities.

It is ideal for demanding applications like dynamic braking, snubber resistors, inverters and capacitor charge limiting.

The resistor's high nominal power rating is achieved through a compact, fully isolated design using special materials that can withstand temperatures above 450°C without damage.

For improved performance, an additional heat sink is recommended (not provided).

Campo di temperatura di funzionamento -40 ÷ 40°C  
Intervallo di temperatura di stoccaggio -40 ÷ 80°C  
Riduzione di potenza sopra 40°C ambiente 5% di P<sub>R</sub>  
Riduzione di potenza sopra 2000 m s.l.m., 10% ogni 1000m fino a 5000 m s.l.m.

Operating temperature range -40 ÷ 40°C  
Storage temperature range -40 ÷ 80°C  
Power derating over 40°C ambient 5% of P<sub>R</sub>  
Power derating above 2000 m asl, 10% per 1000m up to 5000 m asl.

Se non diversamente specificato, tolleranze applicabili (dimensioni generali/forma) ISO 2768-1/-2 classe c/L.

Unless otherwise specified, applicable tolerances (general dimensions/shape) ISO 2768-1/-2 class c/L.





RESISTENZE A FILO AVVOLTO IN CASSA DI ALLUMINIO  
ALUMINIUM HOUSED POWER WIREWOUND RESISTOR  
TIPO/TYPE

SRF170–SRF171–SRF172–SRF173–SRF174–SRF175

sheet 2 of 4

THIS DOCUMENT IS SUBJECT TO CHANGE WITHOUT NOTICE

- FD 590670
- Revision 13 17/07/2025
- FD issue 10/05/1999

- Designed S. Valente UT
- Approved C. Mortella RT

2. CARATTERISTICHE ELETTRICHE/ELECTRIC CHARACTERISTICS

Type	SRF 170	SRF 171	SRF 172	SRF 173	SRF 174	SRF 175
Power rating (P <sub>R</sub> )	175 W	200 W	300 W	350 W	450 W	550 W
Max surface temp. @P <sub>R</sub> @20°C	430 °C	440 °C	445 °C	445 °C	445 °C	445 °C
Max. power (@ 300°C) with additional heat sink with R <sub>th</sub> (see table)	200 W (~3,7-4,1K/W)	230 W (~3,2-3,5K/W)	335 W (~2,2-2,4K/W)	400 W (~1,7-1,9K/W)	500 W (~1,3-1,5K/W)	600 W (~1,14-1,3K/W)
Pulse Load @40°C, duty 5 sec, cycle 120 sec.	≤40 Ohm	~ 882 W	~ 1200 W	~ 2256 W	~ 2800 W	~ 3600 W
	>40 Ohm	~ 662 W	~ 900 W	~ 1692 W	~ 2100 W	~ 3300 W
Pulse Load @40°C, duty 10 sec, cycle 120 sec.	≤40 Ohm	~ 551 W	~ 750 W	~ 1410 W	~ 1750 W	~ 2250 W
	>40 Ohm	~ 386 W	~ 525 W	~ 987 W	~ 1225 W	~ 1925 W
Pulse Load @40°C, duty 20 sec, cycle 120 sec.	≤40 Ohm	~ 309 W	~ 420 W	~ 790 W	~ 980 W	~ 1260 W
	>40 Ohm	~ 198 W	~ 270 W	~ 508 W	~ 630 W	~ 810 W
Pulse Load @40°C, duty 40 sec, cycle 120 sec.	≤40 Ohm	~ 187 W	~ 255 W	~ 479 W	~ 595 W	~ 765 W
	>40 Ohm	~ 175 W	~ 195 W	~ 367 W	~ 455 W	~ 585 W
Resistance range (tolerance → ±5%)	1,8÷470 Ω	2,0÷620 Ω	2,7÷820 Ω	3,3÷1000 Ω	4,7÷1180 Ω	5,4÷940 Ω
Voltage limit	(P x R) <sup>0,5</sup>					
Dielectric Strength @50Hz x 60 sec	3000 Vrms	3000 Vrms	3000 Vrms	3000 Vrms	3000 Vrms	3000 Vrms
Insulation resistance in dry condition @1000 Vdc x 60 sec	>200 MΩ	>200 MΩ	>200 MΩ	>200 MΩ	>200 MΩ	>200 MΩ
Time constant	~4,9 min	~5,3 min	~5,5 min	~6,5 min	~6,6 min	~6,7 min
Time to reach the steady state	~40,0 min	~40,0 min	~40,0 min	~40,0 min	~40,0 min	~40,0 min
Thermal Capacity	~121,4 J/K	~150,5 J/K	~230,6 J/K	~323,8 J/K	~416,2 J/K	~521,8 J/K
Thermal Resistance @20°C	~2,43 K/W	~2,13 K/W	~1,42 K/W	~1,21 K/W	~0,94 K/W	~0,77 K/W
Specific power	~0,66 W/cm <sup>2</sup>	~0,65 W/cm <sup>2</sup>	~0,67 W/cm <sup>2</sup>	~0,61 W/cm <sup>2</sup>	~0,61 W/cm <sup>2</sup>	~0,64 W/cm <sup>2</sup>
Absorbed energy @250 K ΔT	30360 J	37620 J	57640 J	80960 J	104060 J	130460 J

3. ACCESSORI OPZIONALI

- Termostato con faston (modello SRFT)
- Grado di Protezione IP 65 (modello SRF/S)
- Cavi con tensione nominale e/o tensione di prova di isolamento superiori (su richiesta)
- Lunghezza del cavo fuori standard (su richiesta)
- Staffe di montaggio laterali

OPTIONAL DEVICES

- Thermostat faston type (SRFT type)
- IP 65 Protection grade (SRF/S type)
- Cables with higher Rating voltage and/or Insulation test voltage (upon request)
- Cable length out of standard (on request)
- Mounting side brackets

4. MARCATURA

- Marchio SIR, serie, tipo, valore ohmico, data di produzione (Settimana/anno), tolleranza.

MARKING

- SIR Trademark, series, type, Ohmic value, date of manufacturing (week/year), tolerance.

5. Conforme con ROHS 3 (UE 2015/863) e REACH (Regolamento CE 1907/2006) e versioni precedenti.

Compliant to ROHS 3 (EU 2015/863) and REACH (CE Regulation 1907/2006) and previous releases.

6. INSTALLAZIONE

- Il montaggio corretto è orizzontale con dissipatore verso l'alto, il montaggio verticale è ammissibile, con l'accortezza di posizionare i cavi sul lato inferiore.
- Sui lati e sul fondo del corpo del resistore sono posizionate tre scanalature speciali per contenere, senza possibilità di girare, i dadi M4 adatti a fissare il resistore in diversi modi. Pertanto il resistore può essere fornito con staffe addizionali (su richiesta).
- Installare lontano da materiale infiammabile.

INSTALLATION

- Correct mounting is horizontal with heat sink facing upwards, vertical mounting is permissible, with the accuracy of positioning the cables on the lower side.
- On the resistor's body sides and bottom, three special grooves are placed to contain, without the possibility to turn, M4 nuts suitable to fasten the resistor in several ways. Therefore, the resistor can be supplied with additional brackets (upon request).
- Install away from flammable material.

I resistori possono resistere ad elevati sovraccarichi durante un relativo breve istante (on-time). Durante il sovraccarico il materiale attivo raggiunge la massima temperatura. Durante la pausa (off-time) l'energia è rilasciata nell'aria. Il ciclo è il tempo on-time più l'off-time ed è qui considerato 120 secondi. Per altri cicli di carico o per applicazioni continuative particolarmente gravose, per favore consultare il supporto tecnico di SIR.

Resistors can withstand high overloads during a relative short moment (on-time). During the overload, the active material reaches maximum temperature. During the resistor's off-time, stored energy is released into the surrounding air. The complete cycle, including on-time and off-time, is typically 120 seconds. For different cycle loads or continuous high-stress applications, it's advisable to consult SIR technical support.

La Potenza nominale continuativa, P<sub>R</sub>, è stata misurata in condizioni di laboratorio con resistore in condizioni di scambio termico ottimali.

Continuous power rating (P<sub>R</sub>) is determined under controlled conditions with optimal heat exchange.

La potenza nominale (P<sub>R</sub>) e conseguentemente l'energia dissipabile risultano massimizzati con valori ohmici medio-bassi. Con valori ohmici elevati occorre applicare riduzioni proporzionali, come indicato nella curva di derating percentuale della P<sub>R</sub>. Si consiglia di consultare l'assistenza tecnica SIR per applicazioni specifiche o continue ad alta sollecitazione.

The power rating (P<sub>R</sub>) and consequently the energy dissipation are maximized with low to medium ohmic values. With high ohmic values, proportional reductions must be applied, as shown in the P<sub>R</sub> percentage derating curve. SIR technical support should be consulted for specific or continuous high-stress applications.

S.I.R. Srl Società Italiana Resistor

Via Isonzo, 13 – 21053 Castellanza (VA) – Italy  
Tel. +39 0331.504828–Fax +39 0331.504565





RESISTENZE A FILO AVVOLTO IN CASSA DI ALLUMINIO  
 ALUMINIUM HOUSED POWER WIREWOUND RESISTOR  
 TIPO/TYPE

SRF170-SRF171-SRF172-SRF173-SRF174-SRF175

sheet 3 of 4

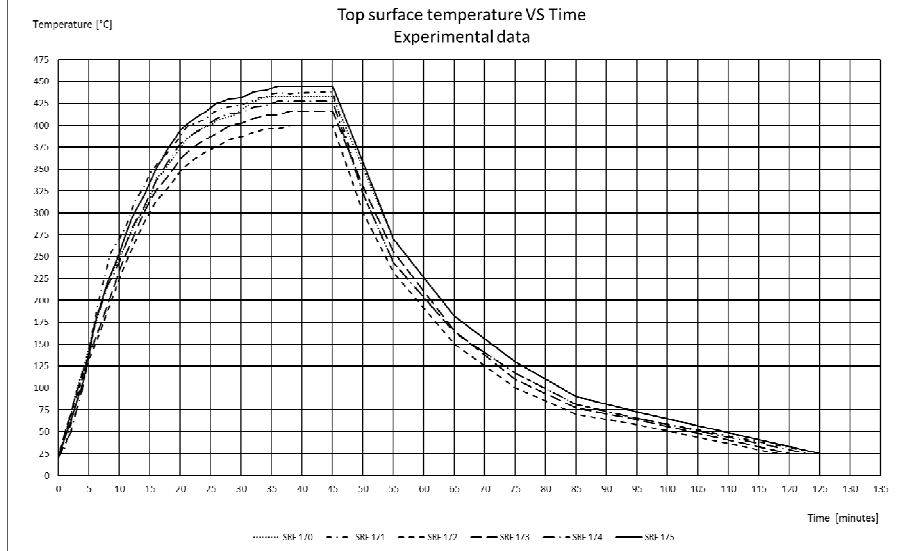
THIS DOCUMENT IS SUBJECT TO CHANGE WITHOUT NOTICE

- FD 590670
- Revision 13 17/07/2025
- FD issue 10/05/1999

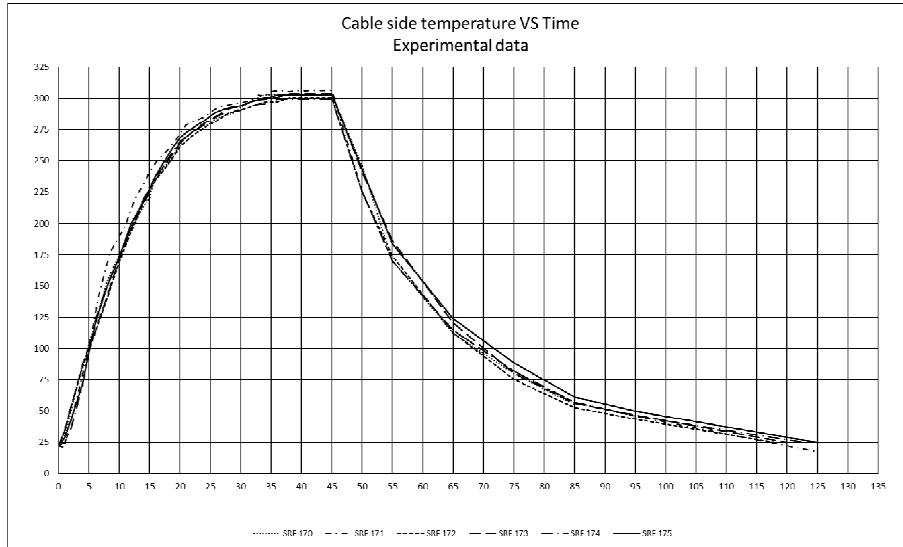
- Designed S. Valente UT
- Approved C. Mortella RT



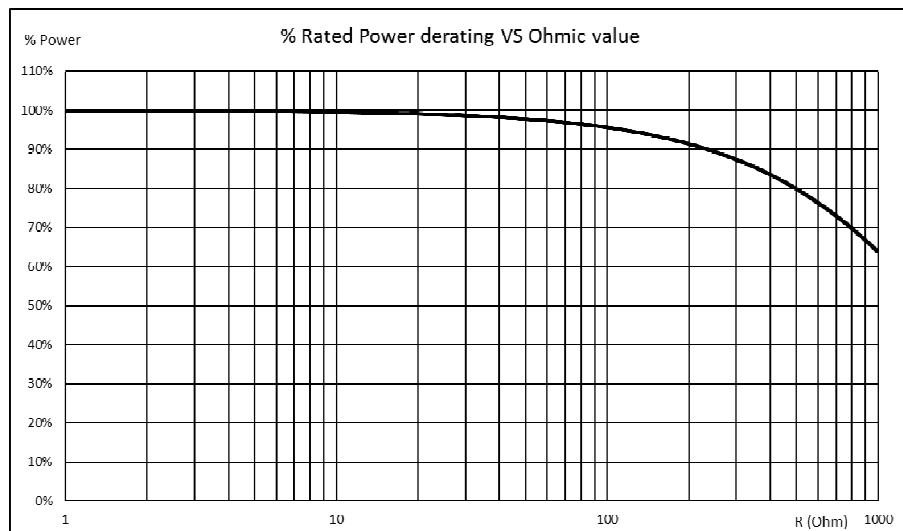
7. TEMPERATURA SUPERFICIALE SUPERIORE-TEMPO ALLA POTENZA NOMINALE  
 TOP SURFACE TEMPERATURE-TIME AT RATING POWER



8. TEMPERATURA SUPERFICIALE LATO CAVI-TEMPO ALLA POTENZA NOMINALE  
 CABLE SIDE SURFACE TEMPERATURE-TIME AT RATING POWER



9. RIDUZIONE DELLA POTENZA NOMINALE/RATING POWER DERATING VS. OHM



S.I.R. Srl Società Italiana Resistor  
 Via Isonzo, 13 - 21053 Castellanza (VA) - Italy  
 Tel. +39 0331.504828-Fax +39 0331.504565





RESISTENZE A FILO AVVOLTO IN CASSA DI ALLUMINIO  
ALUMINIUM HOUSED POWER WIREWOUND RESISTOR  
TIPO/TYPE

SRF170-SRF171-SRF172-SRF173-SRF174-SRF175

sheet 4 of 4

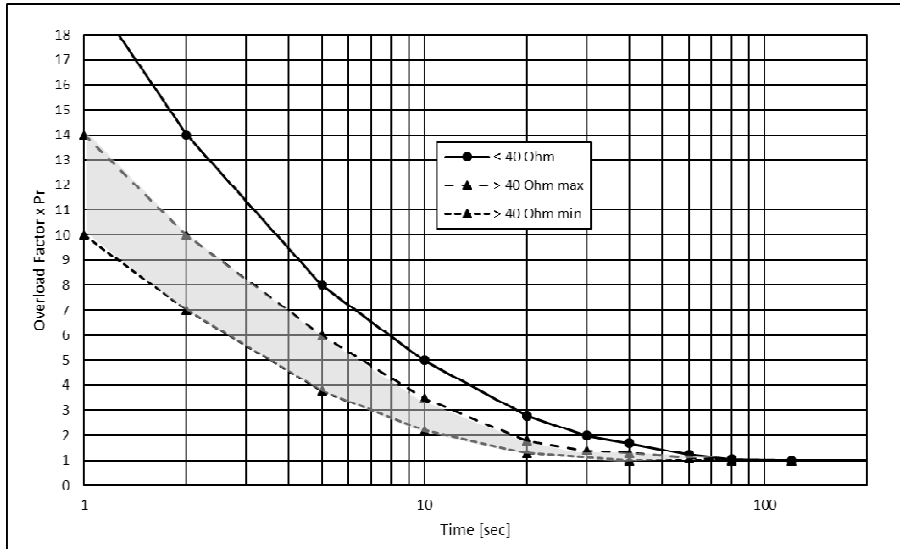
THIS DOCUMENT IS SUBJECT TO CHANGE WITHOUT NOTICE

- FD 590670  
- Revision 13 17/07/2025  
- FD issue 10/05/1999

- Designed S. Valente UT  
- Approved C. Mortella RT



10. FATTORE DI SOVRACCARICO IN FUNZIONE DEL TEMPO/OVERLOAD FACTOR VS TIME



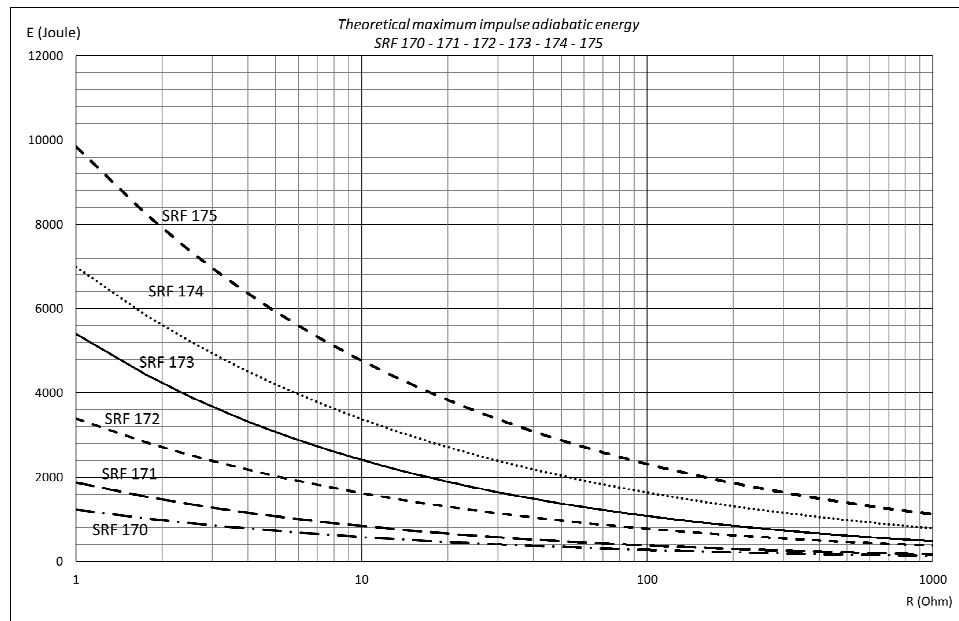
La curva mostra la capacità di sovraccarico con fattori moltiplicativi della potenza nominale per carichi impulsivi di data durata con un tempo di ciclo di 120 secondi. Per valori Ohmici elevati riferirsi alla nota seguente.

I fattori di sovraccarico dipendono strettamente dalla potenza nominale ( $P_R$ ), pertanto, con l'aumentare del valore Ohmico (specie per valori  $> 100$  Ohm), la riduzione percentuale della potenza va considerata nel calcolo dei fattori di sovraccarico, riducendo proporzionalmente la massima energia dissipabile ad impulso.

Si noti che per valori Ohmici  $> 40$  Ohm i fattori di sovraccarico hanno una deviazione abbastanza ampia rispetto ai valori misurati a banco e riportati al punto 2. Pertanto si suggerisce di utilizzare le resistenze con sovraccarichi possibilmente inferiori al minimo indicato.

*The curve shows the overload capability with multiplicative factors of the nominal power for pulse loads at given duration with a cycle time of 120 seconds. For high Ohmic values refer to the note below. The overload factors depend strictly on the rated power ( $P_R$ ), so as the Ohmic value increases (especially for values  $> 100$  Ohms), the percentage reduction in power should be considered in calculating the overload factors, proportionally reducing the maximum energy that can be dissipated per pulse. Please note that for Ohmic values  $> 40$  Ohms, the overload factors deviate significantly from the values measured on the test bench and reported in point 2. Therefore, we recommend using resistors with overloads that are as low as possible below the minimum indicated.*

11. ENERGIA ADIABATICA/ADIABATIC ENERGY



Per impulsi di tipo adiabatico con tempi  $< 1$  sec, tenere sempre presente che l'energia dissipabile è funzione decrescente del valore Ohmico.

*For adiabatic-type pulses with times  $< 1$  sec, always keep in mind that the dissipable energy is a decreasing function of the Ohmic value.*

S.I.R. Srl Società Italiana Resistor

Via Isonzo, 13 - 21053 Castellanza (VA) - Italy  
Tel. +39 0331.504828 - Fax +39 0331.504565

