

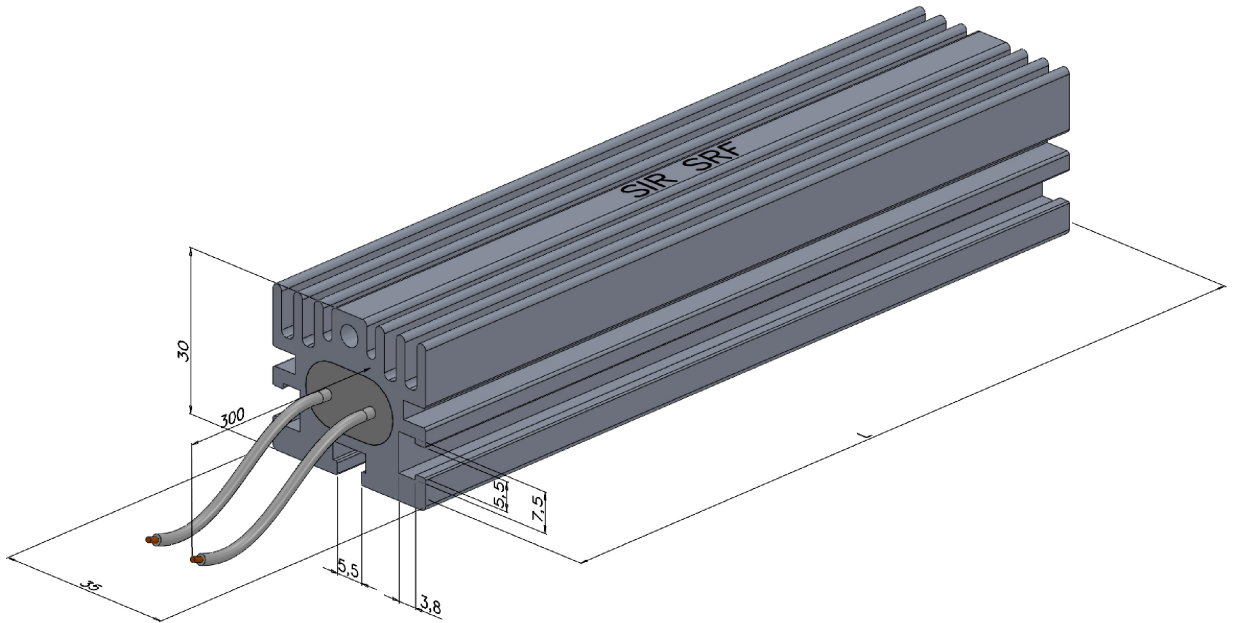


RESISTENZE A FILO AVVOLTO IN CASSA DI ALLUMINIO
 ALUMINIUM HOUSED POWER WIREWOUND RESISTOR
 TIPO/TYPE
 SRF 250 – SRF 350

- FD 590370
 - Revision 8 27.03.2023
 - FD issue 10.05.1999
-
- Designed
F. Giuliani PG
 - Approved
C. Mortella RT

THIS DOCUMENT IS SUBJECT TO CHANGE WITHOUT NOTICE

sheet 1 of 4



	SRF 250	SRF 350
L±2	150 mm	200 mm
Weight	0,26 Kg	0,37 Kg
protection grade	IP 55	
cable type/length	- High Temp 1,5 mm ² – L=300 mm – Insulation Test Voltage in water 2 kV - (standard) - UL AWG 14 – L=300 mm – Spark Test Voltage 6 kV - (alternative)	

1. DESCRIZIONE

Il resistore di S.I.R. tipo SRF è una resistenza di alta qualità, alloggiata in una cassa di alluminio, progettata per ottenere alcune caratteristiche non comuni, come un grado di protezione elevato (IP55), una elevata rigidità dielettrica e un'elevatissima capacità di dissipare energia e resistere agli impulsi adiabatici.

Queste caratteristiche rendono i resistori SRF particolarmente adeguati per le applicazioni in cui è richiesta un'elevata affidabilità anche in cicli di carico molto pesanti, come:

- frenatura dinamica (applicazioni continue, cicliche o impulsive)
- resistori di snubber
- applicazioni inverter
- limitazione della carica del condensatore
- progettato con dissipatore di calore integrato

La potenza nominale dei resistori SRF è particolarmente elevata e questa caratteristica è ottenuta con una costruzione compatta, completamente isolata, senza parti in tensione accessibili, utilizzando materiali inorganici speciali, che resistono a temperature superiori a 450°C, senza danni. Oltre alle ridotte dimensioni unite ad una forma esterna ben progettata, questi resistori garantiscono una buona resistenza agli impulsi adiabatici ed un'eccellente capacità di dissipazione termica. Per ottenere prestazioni di dissipazione della potenza migliori di quelle dichiarate, si consiglia di utilizzare un dissipatore di calore aggiuntivo (non in dotazione).

DESCRIPTION

The S.I.R. SRF resistor type is a high quality power resistor, aluminium housed, designed to achieve some uncommon characteristics, as a high protection grade (IP55), an elevated dielectric strength and a very high capacity to power dissipation and to withstand adiabatic impulses.

These characteristics make the resistors SRF very valuable for applications where high reliability is required even in heavy duties, as:

- dynamic braking (continuous, cycling or impulsive applications)
- snubber resistors
- inverter applications
- capacitor charge limiting
- designed with integrated heat sink

The nominal power of the SRF resistors is particularly high and this feature is obtained with a compact, completely isolated construction, without accessible live parts, using special inorganic materials, that resist at temperatures above 450°C, without damage.

Beside the reduced dimensions joined to a well designed external shape, these resistors ensure a good endurance to adiabatic impulses and an excellent capacity of thermal dissipation.

In order to obtain power dissipation performances better than declared, it is suggested to use an additional heat sink (not supplied).

S.I.R. Società Italiana Resistor
 Società a Socio Unico
 I-21053 Castellanza – Via Isonzo, 13
 Tel. +39 0331.504828–Fax +39 0331.504565





RESISTENZE A FILO AVVOLTO IN CASSA DI ALLUMINIO
 ALUMINIUM HOUSED POWER WIREWOUND RESISTOR
 TIPO/TYPE
 SRF 250 – SRF 350

- FD 590370
 - Revision 8 27.03.2023
 - FD issue 10.05.1999
-
- Designed
F. Giuliani PG
 - Approved
C. Mortella RT

THIS DOCUMENT IS SUBJECT TO CHANGE WITHOUT NOTICE

sheet 2 of 4

2. CARATTERISTICHE ELETTRICHE/ELECTRIC CHARACTERISTICS

Type	SRF 250	SRF 350
Power rating (P _R)	250 W	350 W
Max surface temp. @ P _R @20°C	445 °C	445 °C
Max. Power (@ 300°C) with additional heat sink with Rth:	335 W (~2,2-2,4K/W)	400 W (~1,7-1,9K/W)
Pulse Load @40°C, duty 5 sec, cycle 120 sec.	≤40 Ohm	~8,0P _R
Pulse Load @40°C, duty 10 sec, cycle 120 sec.		~5,0P _R
Pulse Load @40°C, duty 20 sec, cycle 120 sec.		~2,8P _R
Pulse Load @40°C, duty 40 sec, cycle 120 sec.		~1,7P _R
Resistance range	2,7÷820 Ω	3,3÷1000 Ω
Voltage limit	(P x R) ^{0,5}	
Dielectric Strength @50Hz x 60 sec	3000 Vrms	3000 Vrms
Insulation resistance in dry condition @1000 Vdc x 60 sec	>200 MΩ	>200 MΩ
Time constant	~5,5 min	~6,5 min
Time to reach the steady state	~40,0 min	~40,0 min
Thermal Capacity	~230,6 J/K	~323,8 J/K
Thermal Resistance @20°C	~1,42 K/W	~1,21 K/W
Specific power	~0,67 W/cm ²	~0,61 W/cm ²
Absorbed energy @250 K ΔT	57640 J	80960 J

Campo di temperatura di funzionamento -55 ÷ 70°C
 Intervallo di temperatura di stoccaggio -55 ÷ 90°C

Operating temperature range -55 ÷ 70°C
 Storage temperature range -55 ÷ 90°C

3. ACCESSORI OPZIONALI

- Termostato (modello SRFT)
- Grado di Protezione IP 65 (modello SRF/S)
- Cavi con tensione nominale e/o tensione di prova di isolamento superiori (su richiesta)
- Lunghezza del cavo fuori standard (su richiesta)

OPTIONAL DEVICES

- Thermostat type (SRFT type)
- IP 65 Protection grade (SRF/S type)
- Cables with higher Rating voltage and/or Insulation test voltage (upon request)
- Cable length out of standard (on request)

4. MARCATURA

- Marchio SIR, serie, tipo, valore ohmico, data di produzione (Settimana/anno), tolleranza.

MARKING

- SIR Trademark, series, type, Ohmic value, date of manufacturing (week/year), tolerance.

5. Conforme con ROHS 3 (UE 2015/863) e REACH (Regolamento CE 1907/2006) e versioni precedenti.

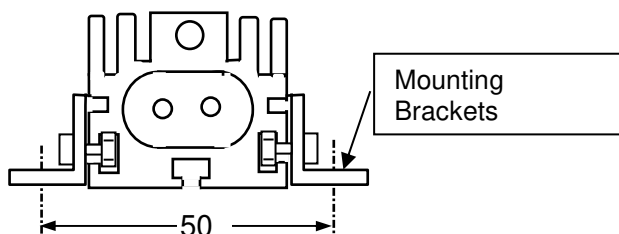
Compliant to ROHS 3 (EU 2015/863) and REACH (CE Regulation 1907/2006) and previous releases.

6. INSTALLAZIONE

- Il montaggio corretto è orizzontale con dissipatore verso l'alto, il montaggio verticale è ammissibile, con l'accortezza di posizionare i cavi sul lato inferiore.
- Sui lati e sul fondo del corpo del resistore sono posizionate tre scanalature speciali per contenere, senza possibilità di girare, i dadi M4 adatti a fissare il resistore in diversi modi. Pertanto il resistore può essere fornito con staffe aggiuntive (su richiesta).
- Installare lontano da materiale infiammabile.

INSTALLATION

- Correct mounting is horizontal with heat sink facing upwards, vertical mounting is permissible, with the accuracy of positioning the cables on the lower side.
- On the resistor's body sides and bottom, three special grooves are placed to contain, without the possibility to turn, M4 nuts suitable to fasten the resistor in several ways. Therefore, the resistor can be supplied with additional brackets (upon request).
- Install away from flammable material.



S.I.R. Società Italiana Resistor
 Società a Socio Unico
 I-21053 Castellanza – Via Isonzo, 13
 Tel. +39 0331.504828–Fax +39 0331.504565





RESISTENZE A FILO AVVOLTO IN CASSA DI ALLUMINIO
 ALUMINIUM HOUSED POWER WIREWOUND RESISTOR
 TIPO/TYPE
 SRF 250 – SRF 350

-	FD 590370	
-	Revision 8	27.03.2023
-	FD issue	10.05.1999
-	Designed	F. Giuliani PG
-	Approved	C. Mortella RT

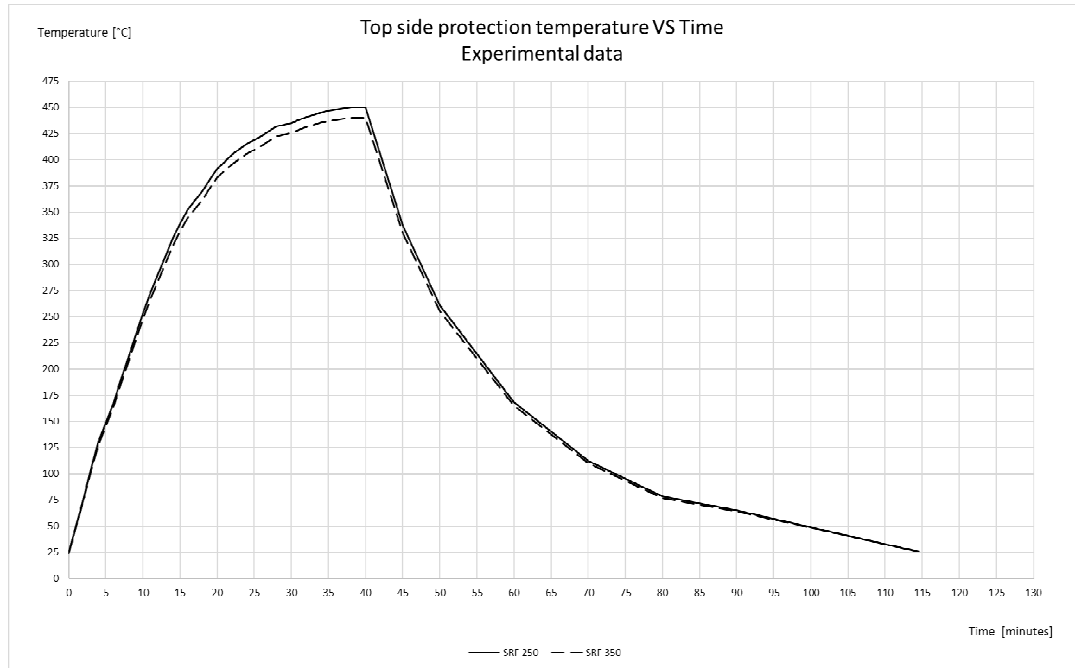
THIS DOCUMENT IS SUBJECT TO CHANGE WITHOUT NOTICE

sheet 3 of 4

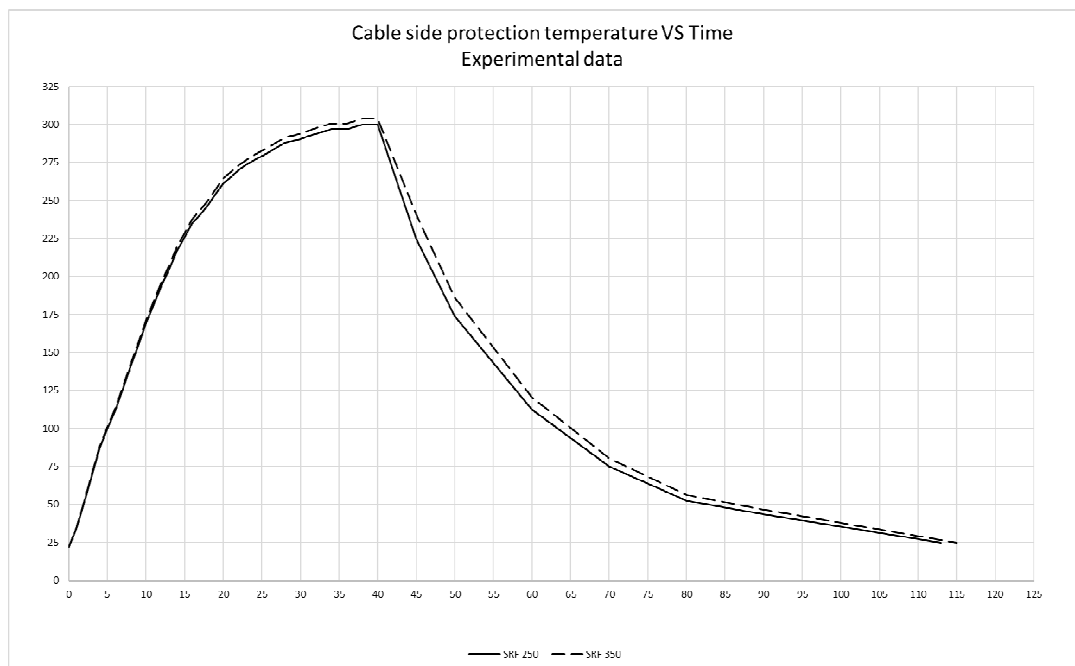


Se non diversamente specificato, tolleranze applicabili (dimensioni generali/forma) per: ceramica DIN 40680-1/-2 classe g; metallo ISO 2768-1/-2 classe c/L. *Unless otherwise specified, applicable tolerances (general dimensions/shape) for: ceramic DIN 40680-1/-2 class g; metal ISO 2768-1/-2 class c/L.*

7. TEMPERATURA SUPERFICIALE SUPERIORE-TEMPO ALLA POTENZA NOMINALE
 TOP SURFACE TEMPERATURE-TIME AT RATING POWER



8. TEMPERATURA SUPERFICIALE LATO CAVI-TEMPO ALLA POTENZA NOMINALE
 CABLE SIDE SURFACE TEMPERATURE-TIME AT RATING POWER



S.I.R. Società Italiana Resistor
 Società a Socio Unico
 I-21053 Castellanza – Via Isonzo, 13
 Tel. +39 0331.504828–Fax +39 0331.504566





RESISTENZE A FILO AVVOLTO IN CASSA DI ALLUMINIO
 ALUMINIUM HOUSED POWER WIREWOUND RESISTOR
 TIPO/TYPE
 SRF 250 – SRF 350

- FD 590370
 - Revision 8 27.03.2023
 - FD issue 10.05.1999
-
- Designed
F. Giuliani PG
 - Approved
C. Mortella RT

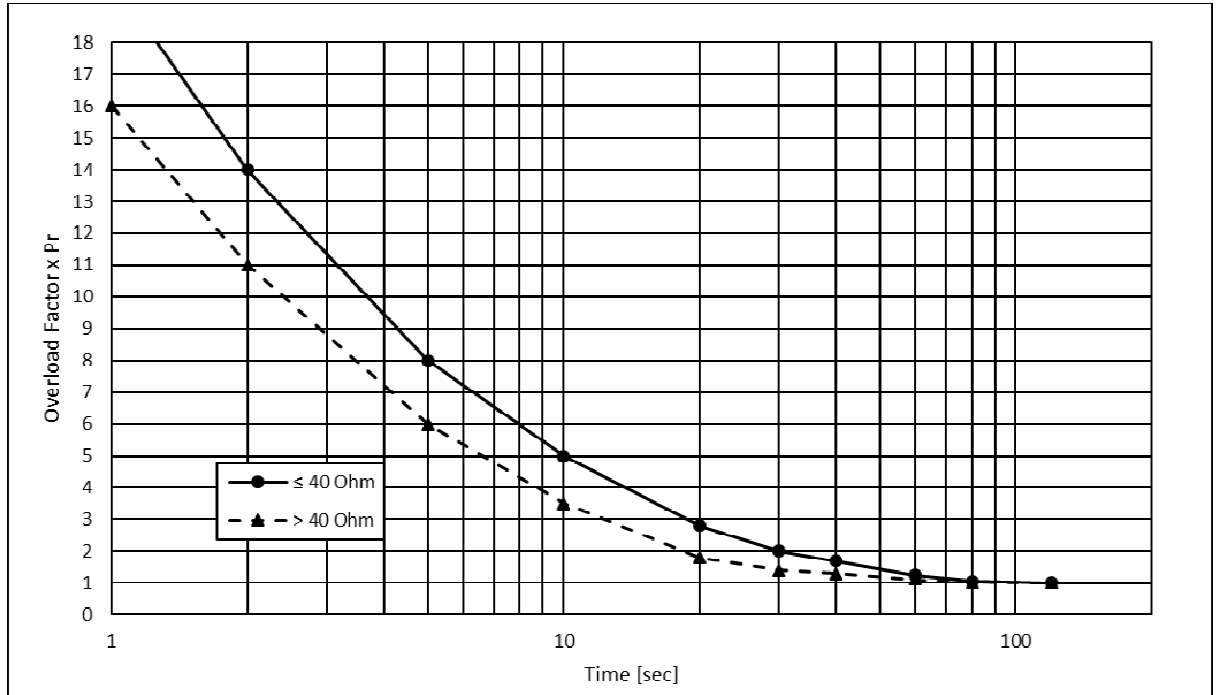
THIS DOCUMENT IS SUBJECT TO CHANGE WITHOUT NOTICE

sheet 4 of 4

9. FATTORE DI SOVRACCARICO IN FUNZIONE DEL TEMPO
 OVERLOAD FACTOR VS TIME

La curva mostra la capacità di sovraccarico in percentuale della potenza nominale per carichi impulsivi di data durata con un tempo di ciclo di 120 secondi

Underneath curve shows the overload capability in percentage of the nominal power for pulse loads at given duration with a cycle time of 120 seconds.



I resistori possono resistere ad elevati sovraccarichi durante un relativo breve istante (on-time). Durante il sovraccarico il materiale attivo raggiunge la massima temperatura. Durante la pausa (off-time) l'energia è rilasciata nell'aria. Il ciclo è il tempo on-time più l'off-time ed è qui considerato 120 secondi. Per altri cicli di carico o per applicazioni continuative particolarmente gravose, per favore consultare il supporto tecnico di SIR. Nota: la Potenza nominale continuativa, P_R , è stata misurata in condizioni di laboratorio con resistore in condizioni di scambio termico ottimali.

Il livello di energia dipende dal valore Ohmico, potenza media e tempo di applicazione (i valori mostrati si riferiscono a valori Ohmici medi).

Il livello di energia e di potenza nominale è massimizzato nel resistore con valori Ohmici medio-bassi, mentre per valori Ohmici alti, il livello di energia e la potenza nominale devono essere ridotti proporzionalmente.

La Potenza nominale continuativa, P_R , è stata misurata in condizioni di laboratorio con resistore montato in aria.

The resistors can withstand high overload during relative short time (on-time). During overload the active material reaches maximum temperature. During the resistor period (off-time) the energy is further released into the air. The cycle time is the on-time plus the off-time and taken here as 120 seconds. For other cycle loads or continuous application very stressing, please consult SIR technical support. Note: Continuous Power rating, P_R , was measured under laboratory conditions with resistor under optimal heat exchange conditions.

The energy level depends on the ohmic value, average power and application time (the values shown refer to average ohmic values).

The energy level and rated power are maximized in the resistor with low to medium Ohmic values, whereas for high Ohmic values, the energy level and rated power must be reduced proportionally.

Continuous Power rating, P_R , was measured under laboratory conditions with resistor mounted in air.

S.I.R. Società Italiana Resistor
 Società a Socio Unico
 I-27053 Castellanza – Via Isonzo, 13
 Tel. +39 0331.504828 – Fax +39 0331.504565

