

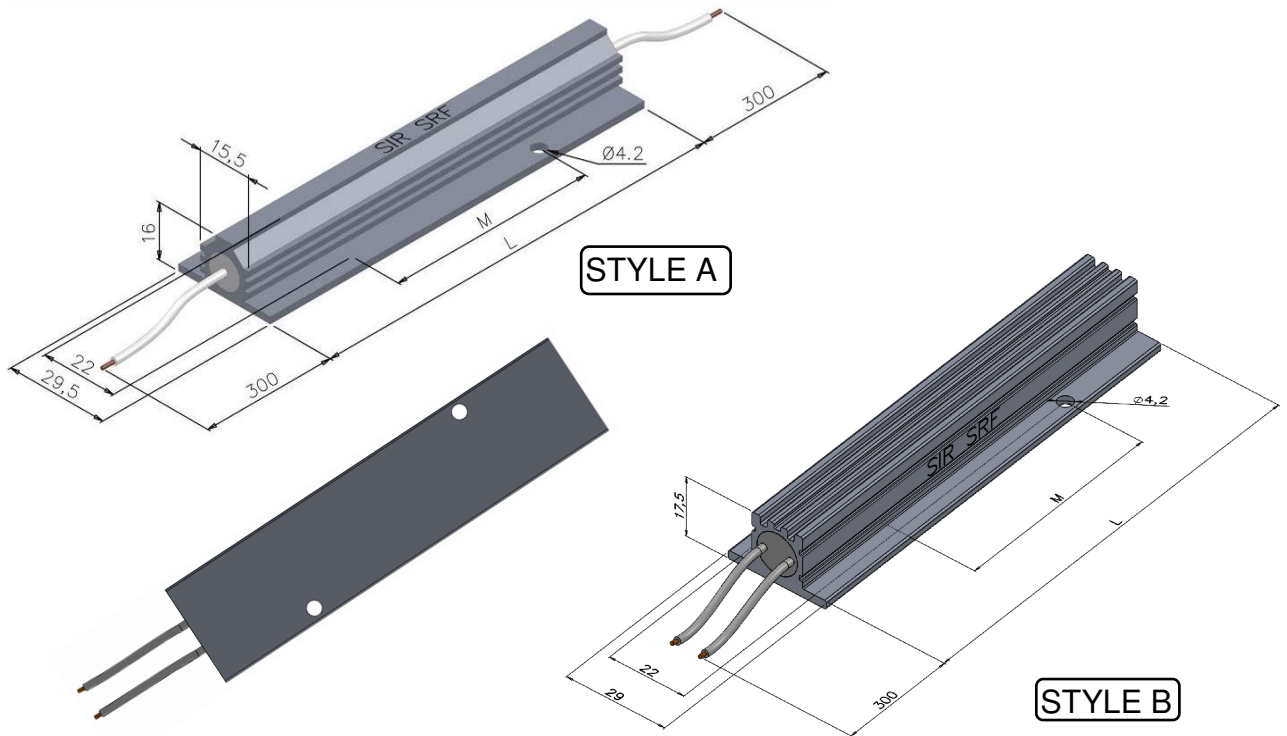


RESISTENZE A FILO AVVOLTO IN CASSA DI ALLUMINIO
 ALUMINIUM HOUSED POWER WIREWOUND RESISTOR
 TIPO/TYPE
 SRF 100 – SRF 150

- FD 590340
 - Revision 11 17/07/2025
 - FD issue 12/03/1996
-
- Designed S. Valente UT
 - Approved C. Mortella RT

THIS DOCUMENT IS SUBJECT TO CHANGE WITHOUT NOTICE

sheet 1 of 4



	SRF 100	SRF 150
L±2	120 mm	180 mm
M±1,5	60 mm	120 mm
Weight	0,07 Kg	0,11 Kg
protection grade	IP 55	
cable type/length	-(A) High Temp 1,5 mm ² -L=300 mm – Insulation Test Voltage in water 2 kV – (Standard) -(B) High Temp 1,0 mm ² -L=300 mm – Insulation Test Voltage in water 2 kV – (Standard) -(A,B) UL AWG 16 – L=300 mm – Spark Test Voltage 6 kV – (alternative)	

S.I.R. Srl Società Italiana Resistor

Via Isonzo, 13 – 21053 Castellanza (VA) – Italy
 Tel. +39 0331.504828 – Fax +39 0331.504565



1. DESCRIZIONE

Il resistore di S.I.R. tipo SRF è una resistenza in cassa di alluminio, con un grado di protezione elevato (IP55). Eccelle per resistenza dielettrica, dissipazione di energia e capacità di resistere a impulsi adiabatici intensi, rendendolo ideale per applicazioni che richiedono un'alta affidabilità in cicli di carico pesanti.

Usi comuni includono frenatura dinamica, resistori di snubber, applicazioni inverter e limitazione della carica del condensatore. Questi resistori offrono un'alta potenza nominale mantenendo un design compatto e completamente isolato senza parti in tensione esposte. Utilizzano materiali inorganici speciali in grado di resistere a temperature superiori a 350°C senza danni, garantendo prestazioni durature in ambienti impegnativi.

Per migliorare la dissipazione di potenza, si consiglia l'uso di un dissipatore di calore aggiuntivo (non incluso).

DESCRIPTION

The S.I.R. type SRF resistor is a high-quality component in an aluminium case with a high degree of protection (IP55). It excels in dielectric strength, energy dissipation, and resistance to intense adiabatic pulses, making it ideal for applications requiring high reliability under heavy load cycles.

Common uses include dynamic braking, snubber resistors, inverter applications, and capacitor charge limiting. These resistors offer a high nominal power rating while maintaining a compact, fully insulated design with no exposed live parts. They utilize special inorganic materials that can withstand temperatures exceeding 350°C without damage, ensuring long-lasting performance in demanding environments.

For enhanced power dissipation, an additional heat sink is recommended (not included).

Campo di temperatura di funzionamento -40 ÷ 40°C
 Intervallo di temperatura di stoccaggio -40 ÷ 80°C
 Riduzione di potenza sopra 40°C ambiente 5% di P_R
 Riduzione di potenza sopra 2000 m s.l.m., 10% ogni 1000 m fino a 5000 m s.l.m.

Operating temperature range -40 ÷ 40°C
 Storage temperature range -40 ÷ 80°C
 Power derating over 40°C ambient 5% of P_R
 Power derating above 2000 m asl, 10% per 1000 m up to 5000 m asl.

Se non diversamente specificato, tolleranze applicabili (dimensioni generali/forma) ISO 2768-1/-2 classe c/L.

Unless otherwise specified, applicable tolerances (general dimensions/shape) ISO 2768-1/-2 class c/L.



RESISTENZE A FILO AVVOLTO IN CASSA DI ALLUMINIO
 ALUMINIUM HOUSED POWER WIREWOUND RESISTOR
 TIPO/TYPE
 SRF 100 – SRF 150

THIS DOCUMENT IS SUBJECT TO CHANGE WITHOUT NOTICE

sheet 2 of 4

- FD 590340
 - Revision 11 17/07/2025
 - FD issue 12/03/1996
-
- Designed
S. Valente UT
 - Approved
C. Mortella RT

2. CARATTERISTICHE ELETTRICHE/ELECTRIC CHARACTERISTICS

Type	SRF 100	SRF 150
Power rating (P_R)	100 W	150 W
Max surface temp. @ P_R @20°C	345 °C	370 °C
Max Power (P_{max}) x 3 min. max	115 W	170 W
Pulse Load @40°C, duty 5 sec, cycle 120 sec.	≤40 Ohm	~ 800 W
	>40 Ohm	~ 600 W
Pulse Load @40°C, duty 10 sec, cycle 120 sec.	≤40 Ohm	~ 500 W
	>40 Ohm	~ 350 W
Pulse Load @40°C, duty 20 sec, cycle 120 sec.	≤40 Ohm	~ 280 W
	>40 Ohm	~ 180 W
Pulse Load @40°C, duty 40 sec, cycle 120 sec.	≤40 Ohm	~ 170 W
	>40 Ohm	~ 130 W
Resistance range (tolerance value → ±5%)	Style A	2,7÷820 Ω
	Style B	2,5÷300 Ω
Voltage limit	$(P \times R)^{0,5}$	
Dielectric Strength @50Hz x 60 sec	3000 Vrms	3000 Vrms
Insulation resistance in dry condition @1000 Vdc x 60 sec	>200 MΩ	>200 MΩ
Time constant	~3,29 min	~3,76 min
Time to reach the steady state	~18,0 min	~21,0 min
Thermal Capacity	~65,1 J/K	~95,0 J/K
Thermal Resistance @20°C	~3,20 K/W	~2,33 K/W
Specific power	~0,81 W/cm ²	~0,72 W/cm ²
Absorbed energy @250 K ΔT	16000 J	24000 J

<p>3. ACCESSORI OPZIONALI</p> <ul style="list-style-type: none"> - Thermo-switch tipo Klixon (modello SRFC) solo per modello B - Cavi con tensione nominale e/o tensione di prova di isolamento superiori (su richiesta) - Lunghezza del cavo fuori standard (su richiesta) 	<p>OPTIONAL DEVICES</p> <ul style="list-style-type: none"> - Thermo-switch Klixon type (SRFC type) only for style B - Cables with higher Rating voltage and/or Insulation test voltage (upon request) - Cable length out of standard (on request)
<p>4. MARCATURA</p> <ul style="list-style-type: none"> - Marchio SIR, serie, tipo, valore ohmico, data di produzione (Settimana/anno), tolleranza. 	<p>MARKING</p> <ul style="list-style-type: none"> - SIR Trademark, series, type, Ohmic value, date of manufacturing (week/year), tolerance.
<p>5. Conforme con ROHS 3 (UE 2015/863) e REACH (Regolamento CE 1907/2006) e versioni precedenti.</p>	<p>Compliant to ROHS 3 (EU 2015/863) and REACH (CE Regulation 1907/2006) and previous releases.</p>
<p>6. INSTALLAZIONE</p> <ul style="list-style-type: none"> - Il montaggio corretto è orizzontale con dissipatore verso l'alto, il montaggio verticale è ammissibile, con l'accortezza di posizionare i cavi sul lato inferiore. - Installare lontano da materiale infiammabile. 	<p>INSTALLATION</p> <ul style="list-style-type: none"> - Correct mounting is horizontal with heat sink facing upwards, vertical mounting is permissible, with the accuracy of positioning the cables on the lower side. - Install away from flammable material.

I resistori possono resistere ad elevati sovraccarichi durante un relativo breve istante (on-time). Durante il sovraccarico il materiale attivo raggiunge la massima temperatura. Durante la pausa (off-time) l'energia è rilasciata nell'aria. Il ciclo è il tempo on-time più l'off-time ed è qui considerato 120 secondi. Per altri cicli di carico o per applicazioni continuative particolarmente gravose, per favore consultare il supporto tecnico di SIR.

La Potenza nominale continuativa, P_R , è stata misurata in condizioni di laboratorio con resistore in condizioni di scambio termico ottimali.

La potenza nominale (P_R) e conseguentemente l'energia dissipabile risultano massimizzati con valori ohmici medio-bassi. Con valori ohmici elevati occorre applicare riduzioni proporzionali, come indicato nella curva di derating percentuale della P_R . Si consiglia di consultare l'assistenza tecnica SIR per applicazioni specifiche o continue ad alta sollecitazione.

Resistors can withstand high overloads during a relative short moment (on-time). During the overload, the active material reaches maximum temperature. During the resistor's off-time, stored energy is released into the surrounding air. The complete cycle, including on-time and off-time, is typically 120 seconds. For different cycle loads or continuous high-stress applications, it's advisable to consult SIR technical support.

Continuous power rating (P_R) is determined under controlled conditions with optimal heat exchange.

The power rating (P_R) and consequently the energy dissipation are maximized with low to medium ohmic values. With high ohmic values, proportional reductions must be applied, as shown in the P_R percentage derating curve. SIR technical support should be consulted for specific or continuous high-stress applications.

S.I.R. Srl Società Italiana Resistor

Via Isonzo, 13 – 21053 Castellanza (VA) – Italy
 Tel. +39 0331.504828 – Fax +39 0331.504565





RESISTENZE A FILO AVVOLTO IN CASSA DI ALLUMINIO
 ALUMINIUM HOUSED POWER WIREWOUND RESISTOR
 TIPO/TYPE
 SRF 100 – SRF 150

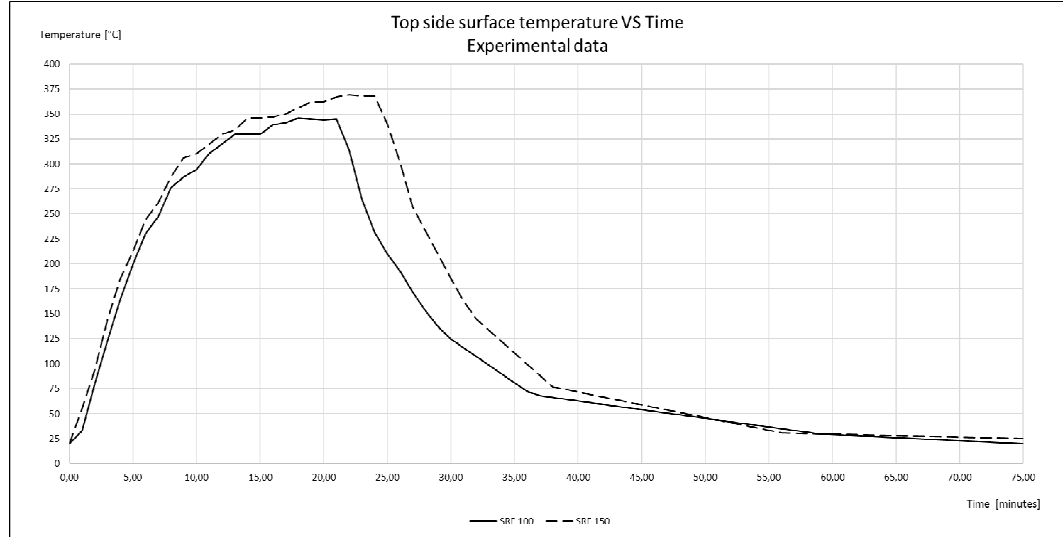
- FD 590340
 - Revision 11 17/07/2025
 - FD issue 12/03/1996
-
- Designed S. Valente UT
 - Approved C. Mortella RT

THIS DOCUMENT IS SUBJECT TO CHANGE WITHOUT NOTICE

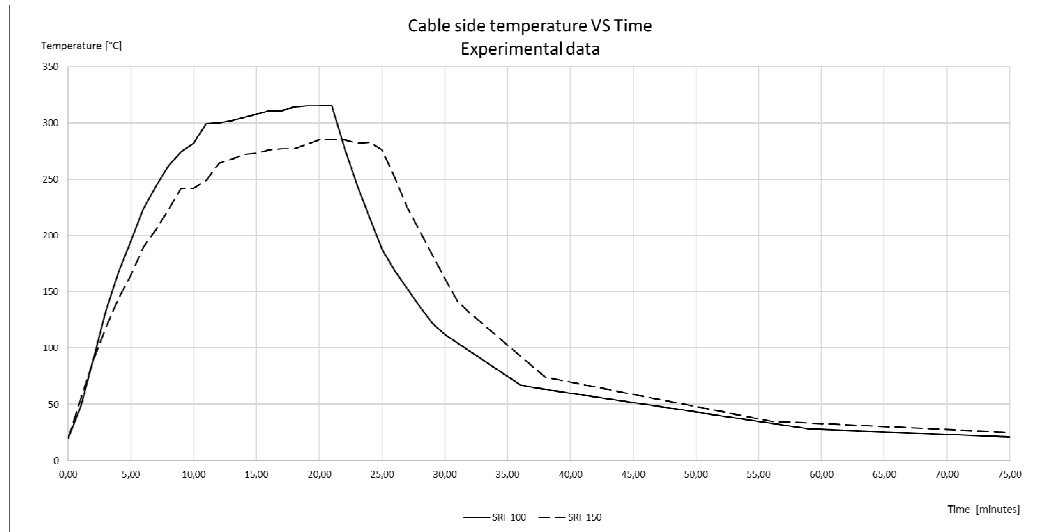
sheet 3 of 4



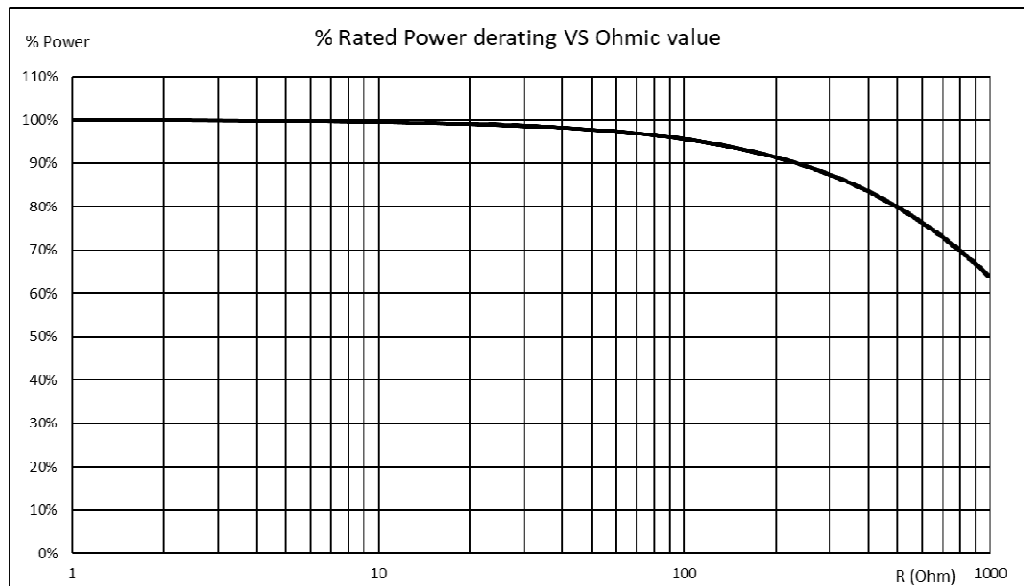
7. TEMPERATURA SUPERFICIALE SUPERIORE-TEMPO ALLA POTENZA NOMINALE
 TOP SURFACE TEMPERATURE-TIME AT RATING POWER



8. TEMPERATURA SUPERFICIALE LATO CAVI-TEMPO ALLA POTENZA NOMINALE
 CABLE SIDE SURFACE TEMPERATURE-TIME AT RATING POWER



9. RIDUZIONE DELLA POTENZA NOMINALE/RATING POWER DERATING VS. OHM



S.I.R. Srl Società Italiana Resistor
 Via Isonzo, 13 – 21053 Castellanza (VA) – Italy
 Tel. +39 0331.504828 – Fax +39 0331.504565





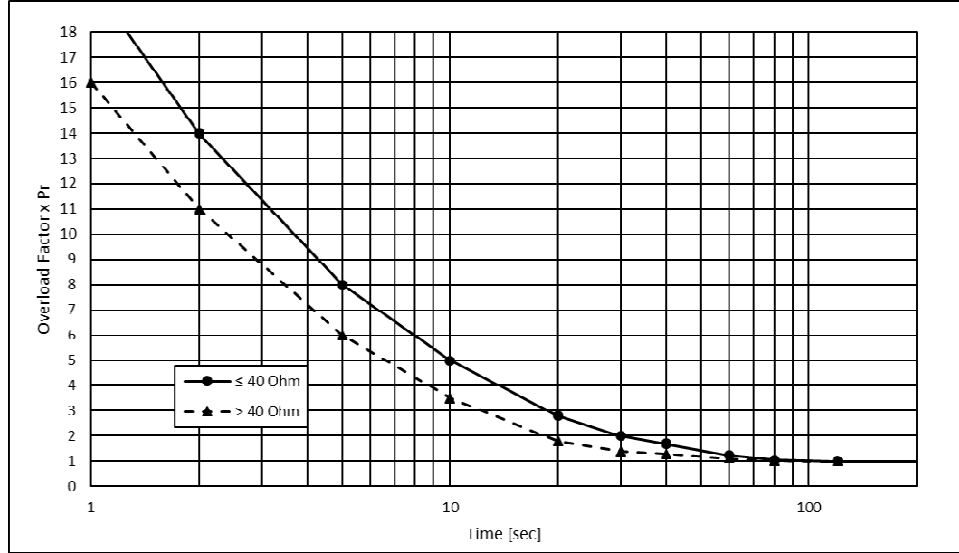
RESISTENZE A FILO AVVOLTO IN CASSA DI ALLUMINIO
 ALUMINIUM HOUSED POWER WIREWOUND RESISTOR
 TIPO/TYPE
 SRF 100 – SRF 150

- FD 590340
 - Revision 11 17/07/2025
 - FD issue 12/03/1996
-
- Designed S. Valente UT
 - Approved C. Mortella RT

THIS DOCUMENT IS SUBJECT TO CHANGE WITHOUT NOTICE

sheet 4 of 4

10. FATTORE DI SOVRACCARICO IN FUNZIONE DEL TEMPO/OVERLOAD FACTOR VS TIME

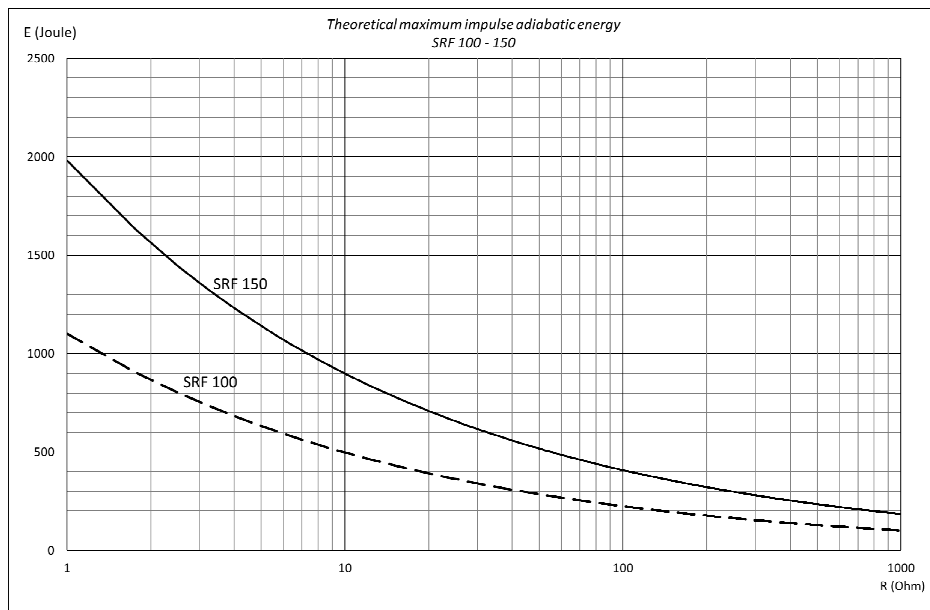


La curva mostra la capacità di sovraccarico con fattori moltiplicativi della potenza nominale per carichi impulsivi di data durata con un tempo di ciclo di 120 secondi. Per valori Ohmici elevati riferirsi alla nota seguente.

I fattori di sovraccarico dipendono strettamente dalla potenza nominale (P_R), pertanto, con l'aumentare del valore Ohmico (specie per valori $> 100 \text{ Ohm}$), la riduzione percentuale della potenza va considerata nel calcolo dei fattori di sovraccarico, riducendo proporzionalmente la massima energia dissipabile ad impulso.

The curve shows the overload capability with multiplicative factors of the nominal power for pulse loads at given duration with a cycle time of 120 seconds. For high Ohmic values refer to the note below. The overload factors depend strictly on the rated power (P_R), so as the Ohmic value increases (especially for values $> 100 \text{ Ohms}$), the percentage reduction in power should be considered in calculating the overload factors, proportionally reducing the maximum energy that can be dissipated per pulse.

11. ENERGIA ADIABATICA/ADIABATIC ENERGY



Per impulsi di tipo adiabatico con tempi $< 1 \text{ sec}$, tenere sempre presente che l'energia dissipabile è funzione decrescente del valore Ohmico.

For adiabatic-type pulses with times $< 1 \text{ sec}$, always keep in mind that the dissipable energy is a decreasing function of the Ohmic value.

S.I.R. Srl Società Italiana Resistor
 Via Isonzo, 13 - 21053 Castellanza (VA) - Italy
 Tel. +39 0331.504828 - Fax +39 0331.504565

