

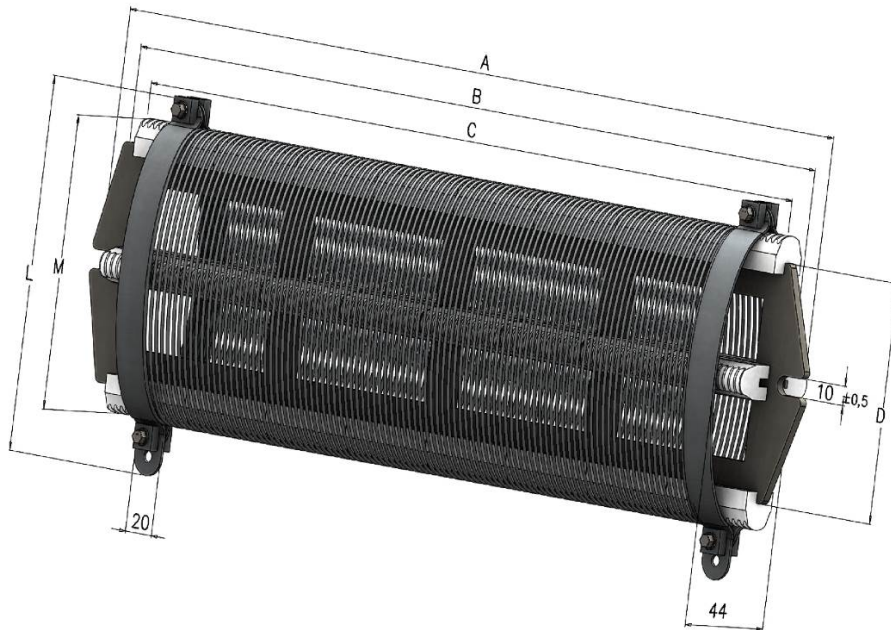


RESISTORE A FILO AVVOLTO SCOPERTO
UNCOATED WIRE WOUND RESISTOR
TIPO/TYPE RDP 2200-4000-5000

-	FD 571740	
-	Revision 4	31.03.2022
-	FD issue	30.09.2019
-	Designed	F. Giuliani PG
-	Approved	C. Mortella RT

THIS DOCUMENT IS SUBJECT TO CHANGE WITHOUT NOTICE

sheet 1 of 2



1. DESCRIZIONE

I resistori a filo scoperto su telaio metallico (RDP) sono stati sviluppati al fine di consentire, a pari dimensione longitudinale dei resistori tubolari, livelli di potenza decisamente più alti, da 2200 W a 5000 W. È di costruzione robusta, resistente ai sovraccarichi e agli sbalzi termici, particolarmente indicato nelle applicazioni dove l'affidabilità è la richiesta principale. Sono disponibili sia la versione anti-induttiva (RDPN) sia quella regolabile (RDPR). Un'applicazione caratteristica dei resistori RDP è l'utilizzo all'interno di gruppi di frenatura. I valori ohmici medio-bassi li rendono particolarmente adatti anche per banchi di carico.

MATERIALI IMPIEGATI:

Protezione esterna: NA.

Elemento resistivo: Ni-Cr o Constantan filo.

Supporto: telaio metallico (inox a richiesta) e ceramica

Terminali: in acciaio inox, fori mm 6.1±0.1 mm dia., IP00

CARATTERISTICHE PRINCIPALI:

Infiammabilità: Tutti i materiali impiegati sono inorganici e quindi incombustibili e non producono fumo per definizione.

Resistenza ai solventi: Il rivestimento ceramico e la stampigliatura sono inattaccabili dai solventi industriali più comuni.

CARATTERISTICHE ELETTRICHE:

Tolleranza sul valore resistivo: vedere tabella sotto

Coefficiente di temperatura: ≤ 100 ppm/°C

Resistenza di isolamento: > 200 MOhm @ 1000Vdc

Limiti di temperatura: : max +450°C

RESISTORI NON INDUTTIVI: disponibili come RDPN con avvolgimento Ayrton Perry.

MARCATURA: marchio SIR, serie, tipo, valore ohmico, tolleranza, data di produzione (settimana / anno).

Conforme con ROHS 3 (UE 2015/863) e REACH (Regolamento CE 1907/2006) e versioni precedenti.

DESCRIPTION

The uncoated wire resistors on a metal frame (RDP) have been developed to allow to have the same longitudinal dimension of tubular resistors, with significantly higher power levels, from 2200 W to 5000 W.

It is of sturdy construction, resistant to overloads and temperature changes, particularly suitable in applications where reliability is the main request. Both the anti-inductive (RDPN) and adjustable (RDPR) versions are available. A characteristic application of RDP resistors is the use within braking groups. The medium-low ohmic values make them particularly suitable also for load banks.

MATERIAL USED:

External protection: NA

Resistive element: Ni-Cr alloy or Constantan wire.

Substrate: metal frame (stainless steel upon request) and ceramics

Terminals: stainless steel, holes mm 6.1±0.1 mm dia., IP00

MAIN CHARACTERISTICS:

Flammability: All the materials used are inorganic and therefore incombustible and do not produce smoke by definition.

Solvent resistance: The ceramic coating and marking are resistant to all common industrial cleaning fluids.

ELECTRICAL CHARACTERISTICS:

Resistance tolerance: see table below

Temperature coefficient: ≤ 100 ppm/°C

Insulation resistance: > 200 MOhm @ 1000Vdc

Temperature limits: max +450°C

NON INDUCTIVE RESISTORS: available as RDPN with Ayrton Perry winding.

MARKING: SIR Trademark, series, type, Ohmic value, tolerance, date of manufacturing (week/year).

Compliant with ROHS 3 (EU 2015/863) and REACH (CE Regulation 1907/2006) and previous releases.

Nota: La gamma dei valori resistivi indicata è quella standard, valori differenti possono essere valutati su richiesta ed in ogni caso valori Ohmici superiori al valore massimo indicato, la potenza applicata deve essere ridotta di almeno il 30%.

The range of resistive values indicated is standard, different values can be evaluated on request and in any case ohmic values higher than the maximum value indicated, the power applied must be reduced by at least 30%.

Per i modelli anti induttivi la fattibilità dei valori di resistenza devono essere verificati in fase d'ordine.

For the non-inductive models, the feasibility of the resistance values must be verified when ordering.

Se non diversamente specificato, tolleranze applicabili (dimensioni generali/forma) per: ceramica DIN 40680-1/-2 classe g; metallo ISO 2768-1/-2 classe c/L. Unless otherwise specified, applicable tolerances (general dimensions/shape) for: ceramic DIN 40680-1/-2 class g; metal ISO 2768-1/-2 class c/L.

Il presente documento sostituisce/This document replaces FD571096; FD571090; FD571097

S.I.R. Società Italiana Resistor
Società a Socio Unico
I-27053 Castellanza - Via Isonzo, 13
Tel. +39 0331.504828 - Fax +39 0331.504565





RESISTORE A FILO AVVOLTO SCOPERTO
UNCOATED WIRE WOUND RESISTOR
TIPO/TYPE RDP 2200-4000-5000

- FD 571740
- Revision 4 31.03.2022
- FD issue 30.09.2019
- Designed F. Giuliani PG
- Approved C. Mortella RT

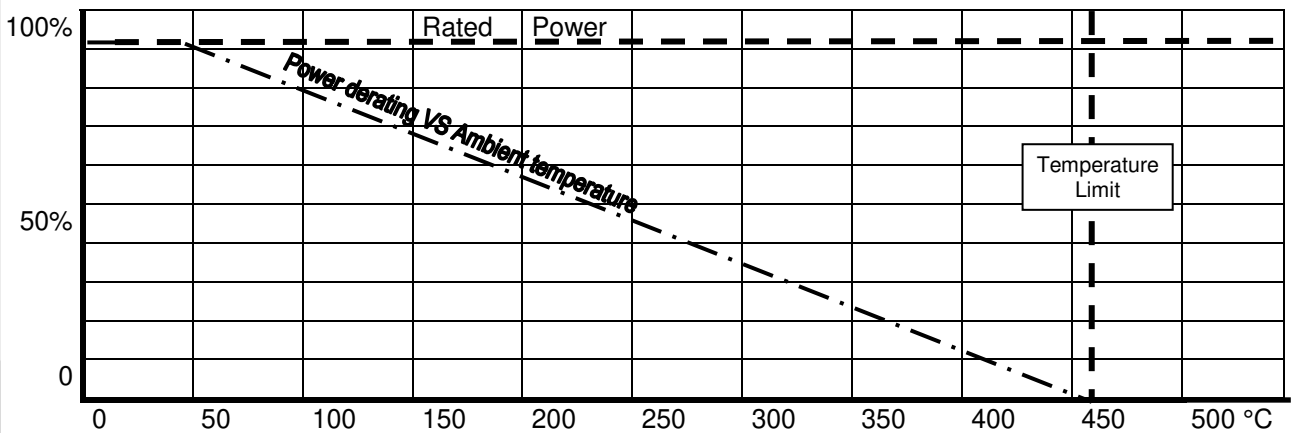
sheet 2 of 2

THIS DOCUMENT IS SUBJECT TO CHANGE WITHOUT NOTICE



2. Resistore: RDP	2200	4000	5000	Resistor: RDP	
3. Potenza (P_R 25°C)	2500 W	4000 W	5000 W	Rated power (P_R 25°C)	
4. Sovraccarico @40°C, duty 5 sec, cycle 120 sec.	~7,5 P_R			Overload @40°C, duty 5 sec, cycle 120 sec.	
5. Sovraccarico @40°C, duty 10 sec, cycle 120 sec.	~5,0 P_R			Overload @40°C, duty 10 sec, cycle 120 sec.	
6. Sovraccarico @40°C, duty 20 sec, cycle 120 sec.	~2,8 P_R			Overload @40°C, duty 20 sec, cycle 120 sec.	
7. Sovraccarico @40°C, duty 40 sec, cycle 120 sec.	~1,7 P_R			Overload @40°C, duty 40 sec, cycle 120 sec.	
8. Dimensioni	A [mm]	425 ^{+1/-3}	535 ^{+1/-3}	535 ^{+1/-3}	A [mm]
	B [mm]	395 ^{+1/-3}	510 ^{+1/-3}	510 ^{+1/-3}	B [mm]
	C [mm]	360 ^{-1/+3}	480 ^{-1/+3}	480 ^{-1/+3}	C [mm]
	D [mm]	130 \pm 1	125 \pm 1	160 \pm 1	D [mm]
	L [mm]	200 ^{max}	200 ^{max}	240 ^{max}	L [mm]
	M [mm]	147 \pm 2	147 \pm 2	195 \pm 2	M [mm]
9. Valore Ohmico (vedi nota)	0,3 ÷ 80Ω	0,4 ÷ 100Ω	0,5 ÷ 45Ω	Ohmic value (see note)	
10. Tolleranza	±5%			Tolerance	
11. Temp. superficiale limite	max 450°C			Surface temperature limit	
12. Tensione limite	(P _R ·R) ^{0,5}			Limiting voltage	
13. Resistenza di isolamento @ 1000Vdc	> 200 MOhm			Insulation resistance @ 500Vdc	
14. Rigidità dielettrica @ 50 Hz 60 secs.	4,5 kV			Dielectric strength @ 50 Hz 60 secs.	
15. Temperatura di stoccaggio	- 55°C + 90 °C			Storage temperature	
16. Umidità relativa	95% @ 40°C			Moisture	
17. Altitudine massima	5.000 m derating 5% of P _R /1000m			Maximum altitude	

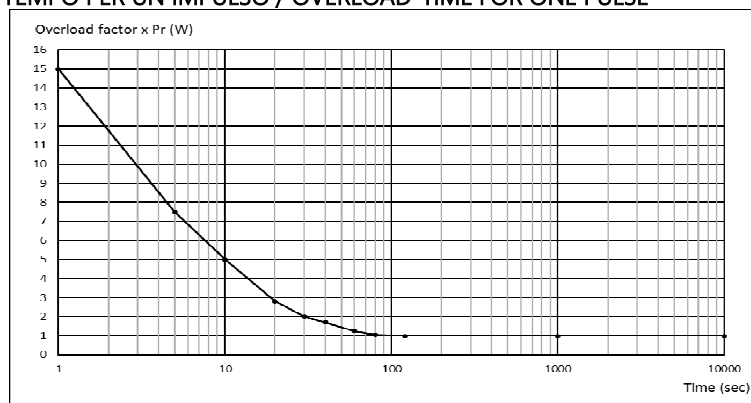
18. Temperatura superficiale in funzione della potenza dissipata. Surface temperature versus rated power dissipation.



Questi diagrammi sperimentali danno indicazioni sulla riduzione percentuale di potenza in funzione della temperatura ambiente di lavoro. La Potenza nominale continuativa, P_n, è stata misurata in condizioni di laboratorio con resistore montato in aria. Il livello di energia dipende dal valore Ohmico, potenza media e tempo di applicazione (i valori mostrati si riferiscono a valori Ohmici medi). Il livello di energia e di potenza nominale sono massimizzati nel resistore con valori Ohmici medio-bassi, mentre per valori Ohmici alti, il livello di energia e la potenza nominale devono essere ridotti proporzionalmente.

These experimental diagrams provide indications on the percentage reduction of power in relation to the ambient working temperature. Continuous Power rating, P_n, was measured under laboratory conditions with resistor mounted in air. The energy level depends on the ohmic value, average power and application time (the values shown refer to average ohmic values). The energy level and rated power are maximised in the resistor with low to medium Ohmic values, whereas for high Ohmic values, the energy level and rated power must be reduced proportionally.

19. SOVRACCARICO-TEMPO PER UN IMPULSO / OVERLOAD-TIME FOR ONE PULSE



S.I.R. Società Italiana Resistor
Società a Socio Unico
I-21053 Castellanza - Via Isonzo, 13
Tel. +39 0331.504828 - Fax +39 0331.504565

