



# FOGLIO DATI DATA SHEET

- FD 532520
- Revisione 2 18.09.2020
- FD issue 10.02.2020
- Emesso da  
F. Giuliani PG
- Approvato da  
C. Mortella RT

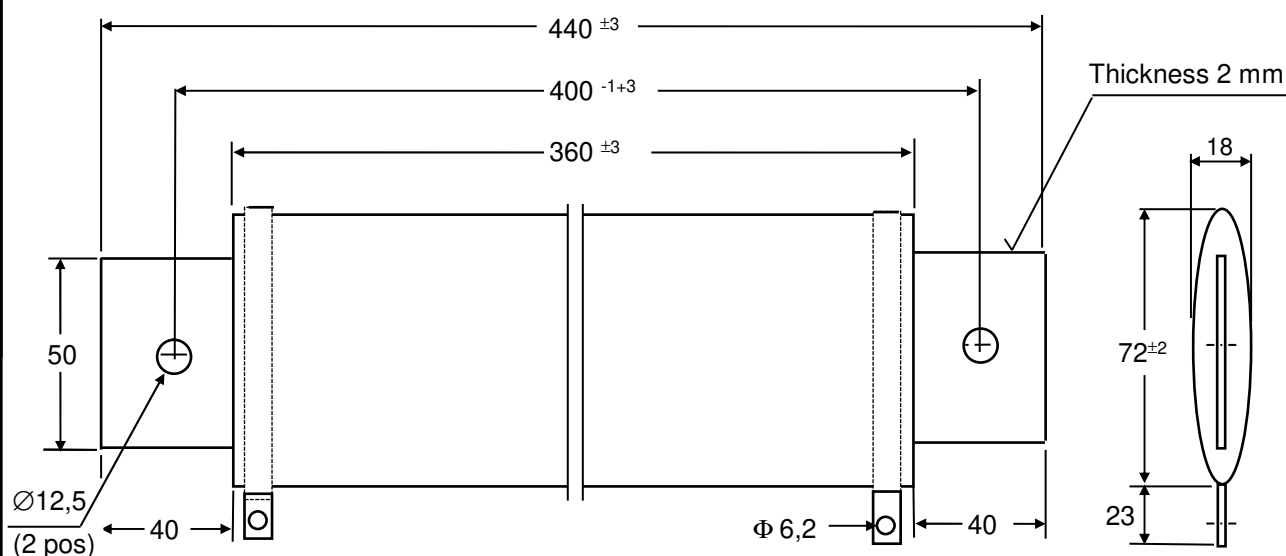
sheet 1 of 1

THIS DOCUMENT IS SUBJECT TO CHANGE WITHOUT NOTICE



**Resistenza cementata**  
**mod. SCE/EB 70.360 56R  $\pm 5\%$**

**Cemented resistor**  
**style SCE/EB 70.360 56R  $\pm 5\%$**



S.I.R. Società Italiana Resistor  
Società a Socio Unico  
I-21053 Castellanza – Via Isonzo, 13

Caratteristiche elettriche		Electrical characteristics
Potenza nominale (Pr)	900 W	Power rating (Pr)
Aumento di temperatura @Pr	350°C	Temperature increase @ Pr
Potenza massima ammessa x 120 sec.	1050 W	Absolute maximum rating x 120 sec.
Energia adiabatica assorbita	45.000 J	Adiabatic absorbed energy
Valore di resistenza	65 $\Omega$	Resistance value
Tolleranza	$\pm 5\%$	Resistance tolerance
Valore di tensione limite	$(Pr \cdot R)^{0,5}$	Limit element voltage
Peso indicativo	800 gr	Approximate weight

Nota: La gamma dei valori resistivi indicata è quella standard, valori differenti possono essere valutati su richiesta.

*The resistance range indicated is the standard one, different values can be evaluated on request.*

Se non diversamente specificato, tolleranze applicabili (dimensioni generali/forma) per: ceramica DIN 40680-1/-2 classe g; metallo ISO 2768-1/-2 classe c/L. *Unless otherwise specified, applicable tolerances (general dimensions/shape) for: ceramic DIN 40680-1/-2 class g; metal ISO 2768-1/-2 class c/L.*

