



Resistenza smaltata fissa  
mod. RNO (regolabile RNOR)  
*Fixed Vitrified resistor  
type RNO (adjustable RNOR)*

-	FD 522400	
-	Revision 10	11.12.2025
-	FD issue	12.06.2019
-	Designed	S. Valente UT
-	Approved	C. Mortella RT

THIS DOCUMENT IS SUBJECT TO CHANGE WITHOUT NOTICE

sheet 1 of 6



Gli RNO sono progettati per ottenere un'elevata potenza di dissipazione, utilizzando come avvolgimento della piattina ondulata, in modo da formare un vero e proprio radiatore. Il supporto è un nucleo in ceramica, in grado di resistere ad elevati shock termici dovuti a sovraccarichi. Queste resistenze di potenza possono essere dotate di terminali intermedi, tramite collari regolabili (tipo RNOR). A causa dell'uso dell'avvolgimento a piattina, il valore ohmico è generalmente basso.

**MATERIALI IMPIEGATI:**

**Protezione esterna:** Smalto vetroso  
**Elemento resistivo:** piattina Ni-Cr o Costantana  
**Supporto:** Ceramico  
**Terminali:** Collari in ottone o rame nichelato/in acciaio inox AISI 304, IP00

**CARATTERISTICHE PRINCIPALI:**

**Infiammabilità:** Tutti i materiali impiegati sono inorganici e quindi incombustibili e non producono fumo per definizione.

**Resistenza ai solventi:** La smaltatura e la stampigliatura sono inattaccabili dai solventi industriali più comuni.

**CARATTERISTICHE ELETTRICHE:**

**Tolleranza sul valore resistivo:** vedere tabella sotto  
**Coefficiente di temperatura:**  $\leq 100 \text{ ppm} / ^\circ\text{C}$   
**Resistenza di isolamento a secco:**  $> 100 \text{ MOhm} @ 500\text{Vdc}$   
**Limiti di temperatura:**  $-55^\circ\text{C}; +450^\circ\text{C}$   
**Costante di tempo:**  $\sim 2 \div 9 \text{ min}$

**Tempo per raggiungere la condizione stazionaria:**  $\sim 8 \div 20 \text{ min}$

**RESISTORI NON INDUTTIVI:** non disponibili.

**MARCATURA:** marchio SIR, serie, tipo, valore ohmico, tolleranza, data di produzione (settimana / anno).

**Conforme con ROHS 3 (UE 2015/863) e REACH (Regolamento CE 1907/2006) e versioni precedenti).**

*The RNO are designed to achieve a very high dissipation power, using corrugate ribbon winding, thus forming an effective radiator. The support is a ceramic core, able to withstand high thermal shock due to overloads. These power resistors can be featured with intermediate terminals, by means of adjustable collars (RNOR type). Due to the use of ribbon winding the ohmic value is generally low.*

**MATERIAL USED:**

**External protection:** Vitreous enamel  
**Resistive element:** Ni-Cr or Constantan ribbon  
**Substrate:** Ceramic  
**Terminals:** Nickel plated brass or copper/stainless steel AISI 304 collars, IP00

**MAIN CHARACTERISTICS:**

**Flammability:** All materials are inorganic and inherently no-burning and no-smoking.

**Solvent resistance:** The vitreous coating and marking are resistant to all common industrial cleaning fluids.

**ELECTRICAL CHARACTERISTICS:**

**Resistance tolerance:** see table below  
**Temperature coefficient:**  $\leq 100 \text{ ppm}/^\circ\text{C}$   
**Dry Insulation resistance:**  $> 100 \text{ MOhm} @ 500\text{Vdc}$   
**Temperature limits:**  $-55^\circ\text{C}; +450^\circ\text{C}$   
**Time constant:**  $\sim 2 \div 9 \text{ min}$

**Time to reach the steady state:**  $\sim 8 \div 20 \text{ min}$

**NON INDUCTIVE RESISTORS:** not available.

**MARKING:** SIR Trademark, series, type, Ohmic value, tolerance, date of manufacturing (week/year).

**Compliant with ROHS 3 (EU 2015/863) and REACH (CE Regulation 1907/2006) and previous releases.**

Nota: La gamma dei valori resistivi indicata è quella standard, valori differenti possono essere valutati su richiesta.  
*The resistance range indicated is the standard one, different values can be evaluated on request.*

Se non diversamente specificato, tolleranze applicabili (dimensioni generali/forma) per: ceramica DIN 40680-1/-2 classe g; metallo ISO 2768-1/-2 classe c/L.

*Unless otherwise specified, applicable tolerances (general dimensions/shape) for: ceramic DIN 40680-1/-2 class g; metal ISO 2768-1/-2 class c/L.*

Il presente documento sostituisce/This document replaces FD 521050; FD 521110; FD 521150; FD 522020; FD 520910; FD 520280; FD 520290; FD 520270; FD 521400; FD 520810; FD 521660; FD 521780; FD 521910; FD 521900; FD 522030; FD 522010; FD 522040; FD 521870; FD 521840; FD 522250; FD 521740

S.I.R. Società Italiana Resistor

I-21053 Castellanza - Via Isonzo, 13  
Tel. +39 0331.504828 - Fax +39 0331.504565





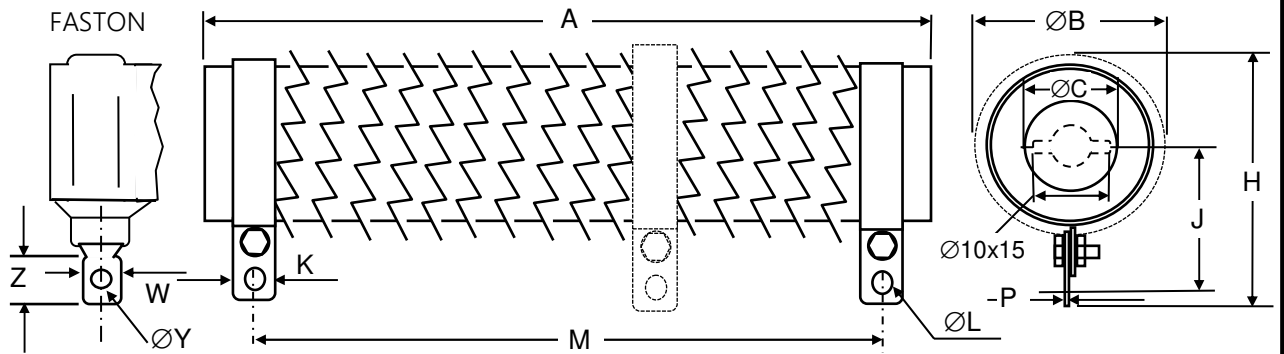
Resistenza smaltata fissa  
mod. RNO (regolabile RNOR)  
*Fixed Vitrified resistor  
type RNO (adjustable RNOR)*

- FD 522400  
- Revision 10 11.12.2025  
- FD issue 12.06.2019

- Designed  
S. Valente UT  
- Approved  
C. Mortella RT

sheet 2 of 6

THIS DOCUMENT IS SUBJECT TO CHANGE WITHOUT NOTICE



1. Resistore: RNO	14.76	14.102	14.152	16.90	19.100	19.165	20.100	20.165	20.265	Resistor: RNO		
2. Dimensioni A±3	76 mm	102 mm	152 mm	90 mm	100 mm	165 mm	100mm	165 mm	265 mm	A±3	Dimensions	
M±3	61 mm	87 mm	137 mm	76 mm	82 mm	147 mm	82 mm	147 mm	247 mm	M±3		
ΦB±3	20 mm	20 mm	20 mm	24 mm	28 mm	28 mm	29 mm	29 mm	29 mm	ΦB±3		
ΦC±2	9 mm	9 mm	9 mm	9 mm	12,5 mm	12,5 mm	9 mm	9 mm	9 mm	ΦC±2		
K±0,2	8 mm	8 mm	8 mm	8 mm	8 mm	8 mm	8 mm	8 mm	8 mm	K±0,2		
φL±0,2	4,2 mm	4,2 mm	4,2 mm	4,2 mm	4,2 mm	4,2 mm	4,2 mm	4,2 mm	4,2 mm	φL±0,2		
H±4	34 mm	34 mm	34 mm	36 mm	40 mm	40 mm	43 mm	43 mm	43 mm	H±4		
J±4	20 mm	20 mm	20 mm	21 mm	22 mm	22 mm	22 mm	22 mm	22 mm	J±4		
P±0,2	0,7 mm	0,7 mm	0,7 mm	0,7 mm	0,7 mm	0,7 mm	0,7 mm	0,7 mm	0,7 mm	P±0,2		
Z±0,2	8,5 mm	8,5 mm	8,5 mm	8,5 mm	8,5 mm	8,5 mm	8,5 mm	8,5 mm	8,5 mm	Z±0,2		
W±0,2	6,2 mm	6,2 mm	6,2 mm	6,2 mm	6,2 mm	6,2 mm	6,2 mm	6,2 mm	6,2 mm	W±0,2		
Y±0,2	2,0 mm	2,0 mm	2,0 mm	2,0 mm	2,0 mm	2,0 mm	2,0 mm	2,0 mm	2,0 mm	Y±0,2		
3. Gamma dei valori resistivi	RNO RNOR	0,047Ω+8Ω	0,068Ω+12Ω	0,082Ω+15Ω	0,1Ω+10Ω	0,082Ω+15Ω	0,1Ω+18Ω	0,068Ω+15Ω	0,082Ω+18Ω	0,082Ω+25Ω	RNO RNOR	Resistance range
4. Tolleranza	± 10% (0+15% RNOR)										Tolerance	
5. Temp. superficiale limite	450°C										Surface temperature limit	
6. Tensione limite	(P <sub>R</sub> •R) <sup>0,5</sup>										Limiting voltage	
7. Sovraccarico	10P <sub>R</sub> for 5" max										Overload	
8. Potenza (P <sub>R25°C</sub> )	45 W	75 W	100 W	50 W	85 W	140 W	100 W	140 W	250 W	Rated power (P <sub>R25°C</sub> )		

1. Resistore: RNO	25.138	29.108	29.165	29.215	29.265	29.300	30.250		Resistor: RNO			
2. Dimensioni A±4	138 mm	108 mm	165 mm	215 mm	265 mm	300 mm	250 mm		A±4	Dimensions		
M±4	117 mm	86 mm	143 mm	193 mm	243 mm	278 mm	228 mm		M±4			
ΦB±4	30 mm	35 mm	35 mm	35 mm	35 mm	35 mm	36 mm		ΦB±4			
ΦC±3	13 mm	---	---	---	---	---	18 mm		ΦC±3			
±1,5	---	Ø10x15	Ø10x15	Ø10x15	Ø10x15	Ø10x15	---		±1,5			
K±0,2	10 mm	10 mm	10 mm	10 mm	10 mm	10 mm	10 mm		K±0,2			
φL±0,2	6,2 mm	6,2 mm	6,2 mm	6,2 mm	6,2 mm	6,2 mm	6,2 mm		φL±0,2			
H±4,5	45 mm	49 mm	49 mm	49 mm	49 mm	49 mm	54 mm		H±4,5			
J±4,5	25 mm	28 mm	28 mm	28 mm	28 mm	28 mm	30 mm		J±4,5			
P±0,2	0,7 mm	0,7 mm	0,7 mm	0,7 mm	0,7 mm	0,7 mm	0,7 mm		P±0,2			
Z±0,2	8,5 mm	8,5 mm	8,5 mm	8,5 mm	8,5 mm	8,5 mm	---		Z±0,2			
W±0,2	6,2 mm	6,2 mm	6,2 mm	6,2 mm	6,2 mm	6,2 mm	---		W±0,2			
Y±0,2	2,0 mm	2,0 mm	2,0 mm	2,0 mm	2,0 mm	2,0 mm	---		Y±0,2			
3. Gamma dei valori resistivi	RNO RNOR	0,068Ω+12 Ω	0,068Ω+10Ω	0,12Ω+25Ω	0,18Ω+30Ω	0,22Ω+43Ω	0,24Ω+47Ω	0,22Ω+47Ω		RNO RNOR	Resistance range	
4. Tolleranza	± 10% ± 5% (0+15% RNOR)										Tolerance	
5. Temp. superficiale limite	450°C										Surface temperature limit	
6. Tensione limite	(P <sub>R</sub> •R) <sup>0,5</sup>										Limiting voltage	
7. Sovraccarico	10P <sub>R</sub> for 5" max										Overload	
8. Potenza (P <sub>R25°C</sub> )	160 W	155 W	240 W	300 W	370 W	420 W	350 W		Rated power (P <sub>R25°C</sub> )			

S.I.R. Società Italiana Resistor

I-21053 Castellanza - Via Isonzo, 13  
Tel. +39 0331.504828 - Fax +39 0331.504565





**Resistenza smaltata fissa**  
**mod. RNO (regolabile RNOR)**  
*Fixed Vitrified resistor*  
*type RNO (adjustable RNOR)*

- FD 522400  
 - Revision 10 11.12.2025  
 - FD issue 12.06.2019

---

- Designed  
 S. Valente UT  
 - Approved  
 C. Mortella RT

sheet 3 of 6

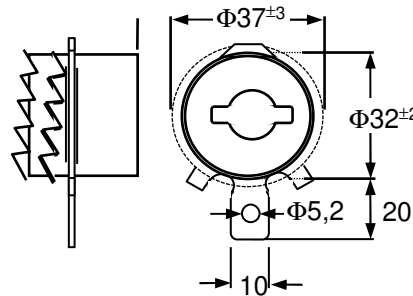
THIS DOCUMENT IS SUBJECT TO CHANGE WITHOUT NOTICE



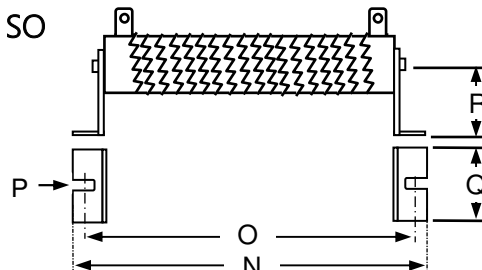
1. Resistore: RNO	42.362		50.363	50.373		65.300	65.400	65.500		Resistor: RNO	
2. Dimensioni	A±4 M±4 ΦB±4 ΦC±3 K±0,2 φL±0,2 H±4,5 J±4,5 P±0,2 Z±0,2 W±0,2 Y±0,2	362 mm 338 mm 45 mm 17 mm 10 mm 6,2 mm 59 mm 35 mm 0,7 mm --- --- ---	363 mm 337 mm 59 mm 30 mm 10 mm 6,2 mm 74 mm 38 mm 0,7 mm --- --- ---	373 mm 347 mm 59 mm 30 mm 10 mm 6,2 mm 74 mm 38 mm 0,7 mm --- --- ---		300 mm 272 mm 68 mm 42 mm 10 mm 6,2 mm 88 mm 48 mm 0,7 mm --- --- ---	400 mm 372 mm 68 mm 42 mm 10 mm 6,2 mm 88 mm 48 mm 0,7 mm --- --- ---	500 mm 472 mm 68 mm 42 mm 10 mm 6,2 mm 88 mm 48 mm 0,7 mm --- --- ---		A±4 M±4 ΦB±4 ΦC±3 K±0,2 φL±0,2 H±4,5 J±4,5 P±0,2 Z±0,2 W±0,2 Y±0,2	
3. Gamma dei valori resistivi	RNO RNOR	0,33Ω+56 Ω		0,50Ω+60Ω 0,56Ω+68Ω		0,82Ω+82Ω	1,0Ω+100Ω	1,2Ω+120Ω		RNO RNOR	Resistance range
4. Tolleranza	± 10% ± 5% (0+15% RNOR)									Tolerance	
5. Temp. superficiale limite	450°C									Surface temperature limit	
6. Tensione limite	(P <sub>R</sub> •R) <sup>0,5</sup>									Limiting voltage	
7. Sovraccarico	10P <sub>R</sub> for 5" max									Overload	
8. Potenza (P <sub>R</sub> 25°C)	700 W		750 W	1000 W		750 W	1000 W	1500 W		Rated power (P <sub>R</sub> 25°C)	

9. Terminali e supporti di fissaggio	Terminals and fixing points
I resistori regolabili RNOR sono normalmente forniti con il cursore inserito e non fissato in una specifica posizione. Su richiesta sono forniti cursori aggiuntivi.	Adjustable resistors RNOR are normally supplied with the sliding collar fitted and not locked in any specific position. Additional collars can be supplied on request.
Le tipologie di terminali e sistemi di fissaggio disponibili sono riportate di seguito (per le dimensioni vedere tabelle precedenti): Terminale TA (Standard) o F (Faston) - sketch pag.2 Terminale TC (TA + vite, dado e rondelle da M3 a M6) Terminale TI (solo per 29.XXX) Terminale e sistema di fissaggio TS Sistema di fissaggio SB/SC Sistema di fissaggio SO Sistema di fissaggio con tirante L In assenza di indicazioni nell'ordine, le resistenze saranno fornite con terminale standard TA.	The terminals and fixing points typology available are reported below (for the dimensions see previous tables): Terminal TA (Standard) or F (Faston) - sketch pag.2 Terminal TC (TA + screws, nut, washer from M3 to M6) Terminal TI (only for 29.XXX) Terminal and fixing support TS Fixing support SB/SC Fixing support SO Fixing support with tie rod L In absence of any indication in the order, the resistors shall be supplied with terminal standard TA.

Terminal TI (29.XXX only)



Fixing support SO



SO	42.XXX 50.XXX 60.XXX – 65.XXX
N±2	A+36 mm
O±2	A+24 mm
R±2	65 mm
P±0,2	6,2x12 mm
Q±1	45 mm

S.I.R. Società Italiana Resistor

I-21053 Castellanza – Via Isonzo, 13  
 Tel. +39 0331.504828 – Fax +39 0331.504565





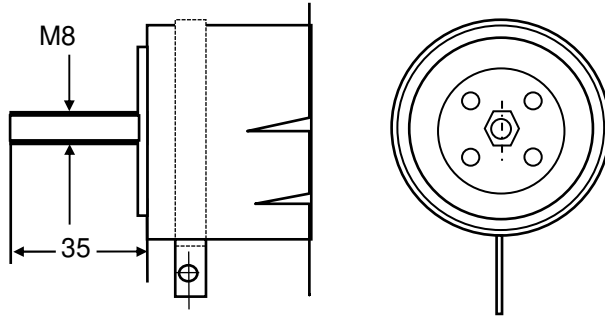
Resistenza smaltata fissa  
 mod. RNO (regolabile RNOR)  
*Fixed Vitrified resistor*  
*type RNO (adjustable RNOR)*

- FD 522400
  - Revision 10 11.12.2025
  - FD issue 12.06.2019
- 
- Designed S. Valente UT
  - Approved C. Mortella RT

THIS DOCUMENT IS SUBJECT TO CHANGE WITHOUT NOTICE

sheet 4 of 6

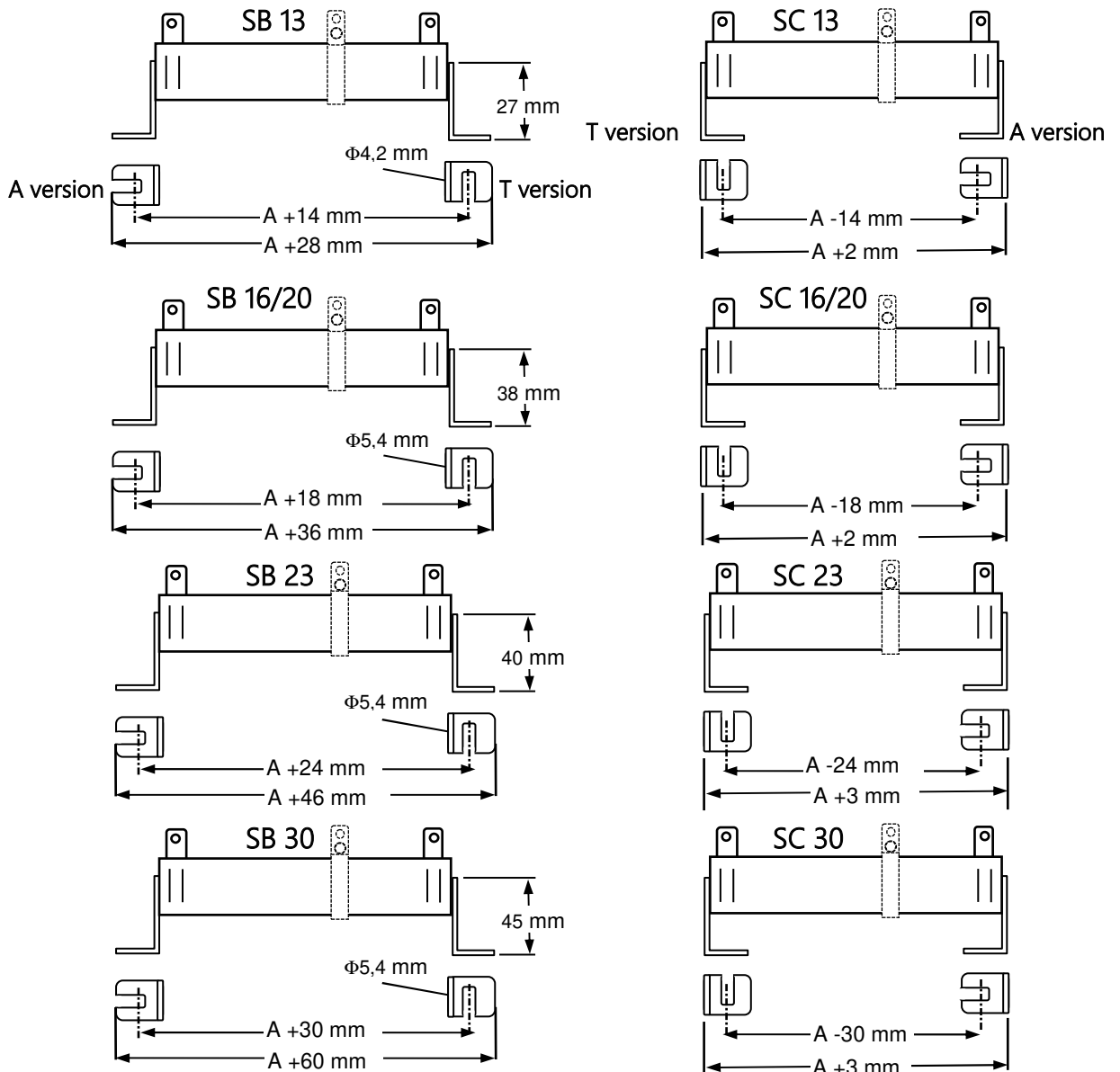
Fixing support by tie rod L



L	30.XXX/42.XXX/50.XXX/60.XXX
L±3	25 mm max
M	Tirante/Tie rod M6 (standard) or M8 (on request) Con dado, rondella spaccata grower, rondella piana With nut, grower washer, flat washer

Fixing support SB/SC

SB-SC type	Resistor class
13	14.XXX
16-20	16.XXX 20.XXX
23	19.XXX 25.XXX 29.XXX
30	30.XXX



S.I.R. Società Italiana Resistor  
 I-21053 Castellanza - Via Isonzo, 13  
 Tel. +39 0331.504828 - Fax +39 0331.504565





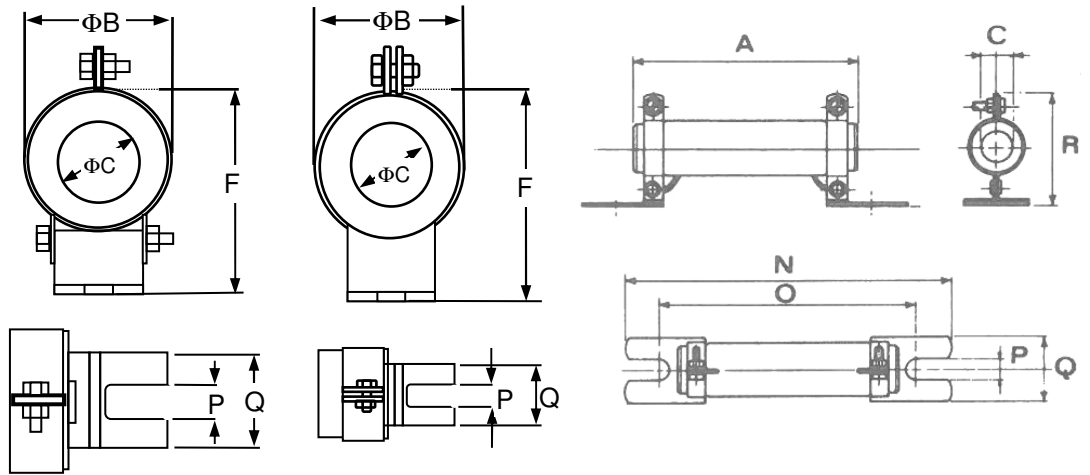
Resistenza smaltata fissa  
mod. RNO (regolabile RNOR)  
*Fixed Vitrified resistor  
type RNO (adjustable RNOR)*

- FD 522400
  - Revision 10 11.12.2025
  - FD issue 12.06.2019
- 
- Designed S. Valente UT
  - Approved C. Mortella RT

THIS DOCUMENT IS SUBJECT TO CHANGE WITHOUT NOTICE

sheet 5 of 6

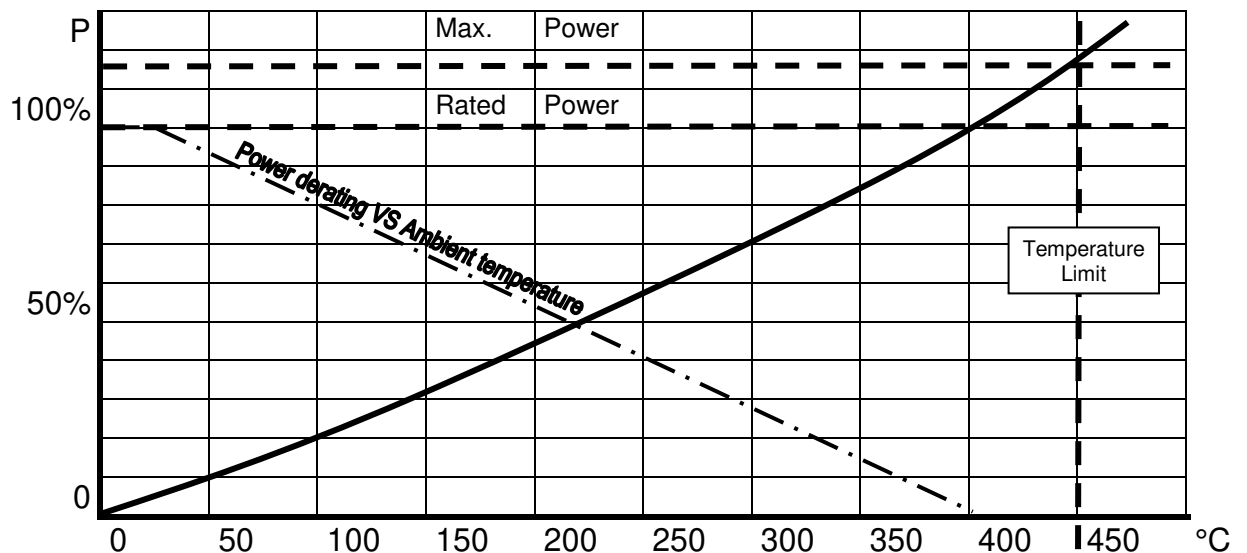
Terminal TS



TS	23.XXX	30.XXX	42.XXX	50.XXX	60.XXX
N±2	A+58 mm	A+58 mm	A+60 mm	A+60 mm	A+60 mm
O±2	A+26 mm	A+26 mm	A+20 mm	A+20 mm	A+20 mm
R±2	53 mm	57 mm	87 mm	95 mm	105 mm
P±0,2	6,3 mm	6,3 mm	8 mm	8 mm	8 mm
Q±1	20 mm	20 mm	30 mm	30 mm	30 mm
F±2	40 mm	44 mm	68 mm	76 mm	86 mm

10. CARATTERISTICHE AMBIENTALI E DI DURATA – ENVIRONMENTAL AND ENDURANCE DATA (MIL R 26 D Test procedures)			
TEST	REQUIREMENTS	CONDITIONS	RESULTS
Sovraccarico di breve durata <i>Short time overload</i>	< 2%±0,05Ω	10 Pr during 5 sec., maximum voltage 6000 V or 2,5 times the limit voltage	~0,5%
Shock termici <i>Thermal shock</i>	< 3%±0,05Ω Insulation Resistance > 100 MΩ	-55°C/+200°C 5 cycles MIL STD 202 Test 107G	~0,5%
Umidità (continuativa) <i>Humidity (steady state)</i>	< 2% Insulation Resistance > 100 MΩ	1344 Hours at 95% RH, 40°C MIL STD 202 Method 103B	~0,5%
Umidità ciclica <i>Moisture</i>	< 2% Insulation Resistance > 100 MΩ	10 cycles 55°C/-10°C, Rel. Humidity 95%÷100% MIL STD 202 Method 106G	~0,5%
Carico di durata a vita <i>Endurance life load</i>	< 5%	Cycle 90' on/30' off, 2000 h at Pr and 25°C MIL STD 202 Method 108A	~1,5%
Nebbia salina /Salt spray	No pollution or corrosion	MIL STD 202 Method 101E	Passed
Resistenza terminali <i>Terminals strength</i>	1%±0,05Ω resistant	Traction 40 N/Torque 0.60 Nm MIL STD 202 Method 211A	<0,2% No breaking

11. Incremento della temperatura superficiale in funzione della potenza dissipata. *Surface temperature versus rated power dissipation.*



S.I.R. Società Italiana Resistor

I-21053 Castellanza – Via Isonzo, 13  
Tel. +39 0331.504828–Fax +39 0331.504565





Resistenza smaltata fissa  
mod. RNO (regolabile RNOR)  
*Fixed Vitrified resistor  
type RNO (adjustable RNOR)*

- FD 522400
  - Revision 10 11.12.2025
  - FD issue 12.06.2019
- 
- Designed  
S. Valente UT
  - Approved  
C. Mortella RT

sheet 6 of 6

THIS DOCUMENT IS SUBJECT TO CHANGE WITHOUT NOTICE



I resistori possono resistere ad elevati sovraccarichi durante un relativo breve istante (on-time). Durante il sovraccarico il materiale attivo raggiunge la massima temperatura. Durante la pausa (off-time) l'energia è rilasciata nell'aria. Il ciclo è il tempo on-time più l'off-time ed è qui considerato 120 secondi. Per altri cicli di carico o per applicazioni continuative particolarmente gravose, per favore consultare il supporto tecnico di SIR. Nota: la Potenza nominale continuativa,  $P_r$ , è stata misurata in condizioni di laboratorio con resistore in condizioni di scambio termico ottimali. Il livello di energia dipende dal valore Ohmico, potenza media e tempo di applicazione (i valori mostrati si riferiscono a 20-40 Ohm).

*The resistors can withstand high overload during relative short time (on-time). During overload the active material reaches maximum temperature. During the resistor period (off-time) the energy is further released into the air. The cycle time is the on-time plus the off-time and taken here as 120 seconds. For other cycle loads or continuous application very stressing, please consult SIR technical support. Note: Continuous Power rating,  $P_r$ , was measured under laboratory conditions with resistor under optimal heat exchange conditions.*

*The energy level depends on the Ohmic value, average power and application time (the values shown refer to 20-40 Ohm).*

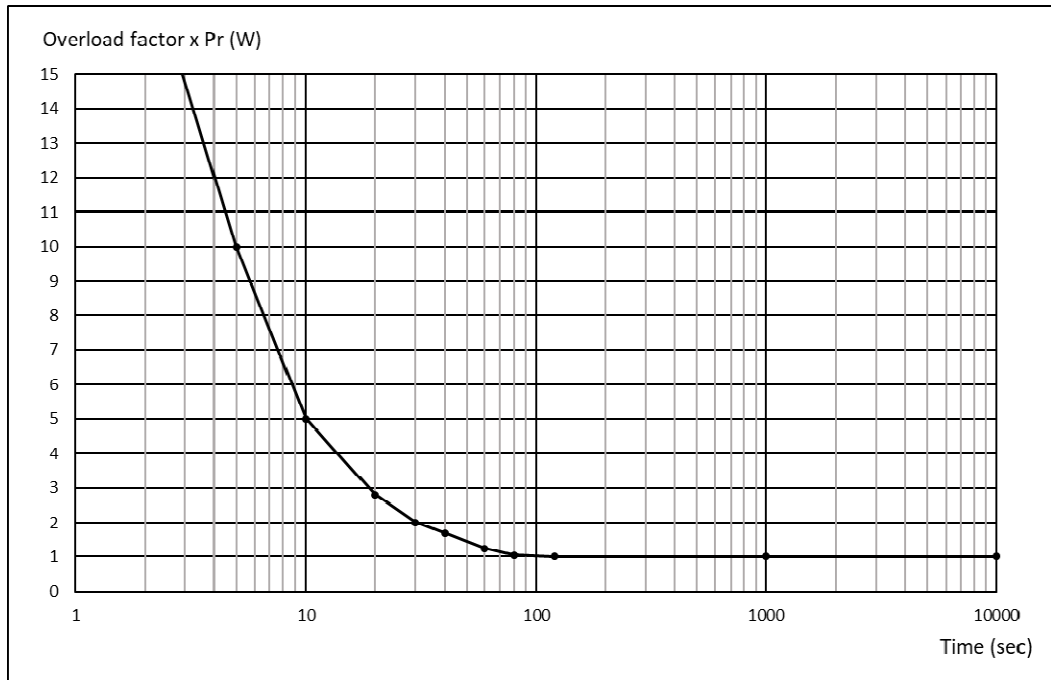
Il livello di energia e di potenza nominale sono massimizzati nel resistore con un basso valore di resistenza (filo con diametro maggiore), mentre per valori Ohmici più alti con diametro del filo inferiore, il livello di energia e la potenza nominale devono essere ridotti proporzionalmente.

*The energy level and the power rating are maximized in the resistor with low resistance value (wire with higher diameter), while for higher Ohmic values with lower wire diameter, the energy level and the power rating have to be derated proportionally.*

La curva mostra la capacità di sovraccarico in percentuale della potenza nominale per carichi impulsivi di data durata con un tempo di ciclo di 120 secondi

*Underneath curve shows the overload capability in percentage of the nominal power for pulse loads at given duration with a cycle time of 120 seconds.*

Sovraccarico/Overload @40°C, duty 5 sec, cycle 120 sec.	~10,0 $P_r$
Sovraccarico/Overload @40°C, duty 10 sec, cycle 120 sec.	~5,0 $P_r$
Sovraccarico/Overload @40°C, duty 20 sec, cycle 120 sec.	~2,8 $P_r$
Sovraccarico/Overload @40°C, duty 40 sec, cycle 120 sec.	~1,7 $P_r$



S.I.R. Società Italiana Resistor

I-21053 Castellanza - Via Isonzo, 13  
Tel. +39 0331.504828 - Fax +39 0331.504565

