



Comptage, mesure et analyse monodépart

COUNTIS E4x

Compteurs d'énergie active

triphase - jusqu'à 12000 A (via TC)



COUNTIS E44 - MID

Fonction

Les COUNTIS E4x sont des compteurs d'énergie électrique modulaires, ils permettent la visualisation des puissances kWh, kVArh, kVA et autres mesures directement sur l'écran LCD rétro-éclairé. Ces appareils sont destinés au comptage des puissances triphasées avec raccordement via TC, ils sont adaptés pour les applications jusqu'à 12000 A.

Les COUNTIS E42, E44, E46 et E48 disposent de la certification MID.

Caractéristiques communes

- Précision de la mesure : 1 % / 0,5% (MID).
- Écran LCD rétro-éclairé.
- Multi-mesure disponible à l'écran.

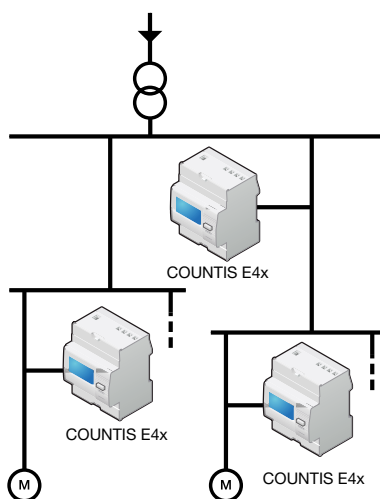
Avantages

Communication RS485 (MODBUS), M-BUS, Ethernet ou sortie impulsions

Pour permettre le report à distance des consommations, les COUNTIS E4x sont dotés soit d'une ou de deux sortie(s), soit d'une sortie communication RS485 (MODBUS), M-BUS ou Ethernet Modbus CTP.

En plus de leurs fonctions de report, les COUNTIS E4x avec RS485 et Ethernet peuvent être configurés à distance et permettent d'accéder aux valeurs multi-mesure.

Schéma de principe



Module B+D certifié MID

Les COUNTIS E sont conformes à la directive MID, ils garantissent la précision et la fiabilité du comptage, ces éléments sont obligatoires dans les applications de refacturation de l'énergie. La certification « module B+D » atteste du contrôle de la conception et du process de fabrication des appareils par un laboratoire externe.

Comptage bidirectionnel

Cette fonction permet de compter en mode production ou en mode consommation d'énergie.

Multi-mesure et courbe de puissance

Visualisation des valeurs électriques (I, U, V, P, Q, S, PF) et de la courbe de puissance sur une durée de 3 jours via la communication.

La solution pour

- > Industrie
- > Infrastructure
- > Data Centre
- > Station de recharge VE



Les points forts

- > RS485 (MODBUS), M-BUS, Ethernet ou sortie(s) impulsions
- > Multi-tarif
- > Module B+D certifié MID
- > Comptage bidirectionnel
- > Multi-mesure et courbe de charge

Certification MID

- > Les COUNTIS E sont conformes à la directive MID, ils procurent précision et fiabilité du comptage, pour les applications de refacturation de l'énergie.



- > Les COUNTIS E MID disposent d'accessoires d'invulnérabilité prévenant de toute fraude.

Conformité aux normes

- > CEI 62053-21 classe 1
- > CEI 62053-23 classe 2
- > CEI 62053-31
- > CEI 62053-11
- > EN 50470-1
- > EN 50470-3



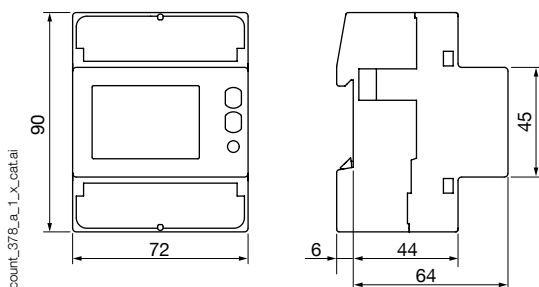
Modèles	Caractéristiques spécifiques
E41	Double tarif + Sortie impulsions
E42	Double tarif + Sortie impulsions + MID
E43	Double tarif + Sortie impulsions + Communication RS485 MODBUS
E44	Double tarif + Sortie impulsions + Communication RS485 MODBUS + MID
E45	Double tarif + Sortie impulsions + Communication M-BUS
E46	Double tarif + Sortie impulsions + Communication M-BUS + MID
E47	Double tarif + Sortie impulsions + Ethernet
E48	Double tarif + Sortie impulsions + Ethernet + MID

Façade



1. Cache-bornes (COUNTIS E42, E44, E46 et E48).
2. Écran LCD rétro-éclairé.
3. Touche de navigation.
4. Touche ENTER.
5. LED métrologique.
6. Bornes courant et tension et cache-bornes (COUNTIS E42/E44/E46/E48).

Dimensions (mm)

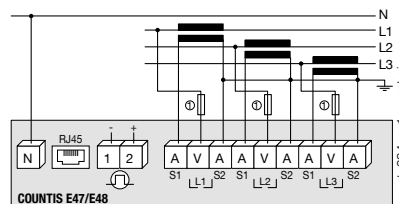
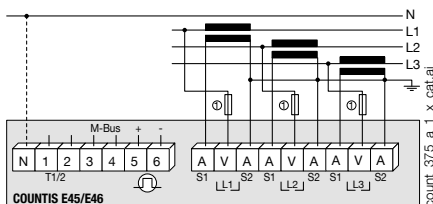
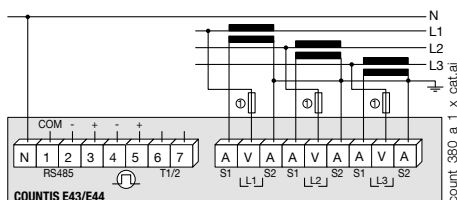
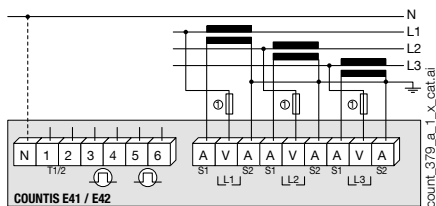


Type	modulaire
Nombre de modules	4
Dimensions L x H x P	72 x 90 x 64 mm
Indice de protection du boîtier	IP20
Indice de protection de la face avant	IP51
Type d'afficheur	LCD rétro-éclairé 8 digits
Section de raccordement câble rigide	1,5 ... 6 mm ²
Section de raccordement câble souple	1,5 ... 6 mm ²
Masse	322 g

Raccordements

Recommandations :

- En régime IT, il est recommandé de ne pas raccorder les secondaires des TC à la terre.
- Lors d'une déconnexion de l'appareil COUNTIS, il est indispensable de court-circuiter les secondaires de chaque transformateur de courant. Cette manipulation peut se faire automatiquement à partir d'un PTI, appareil du catalogue SOCOMEC. Nous consulter.



1. Fusibles 0,5 A gG / 0,5 A classe CC.

Références

Type	COUNTIS E41	COUNTIS E42	COUNTIS E43	COUNTIS E44	COUNTIS E45	COUNTIS E46	COUNTIS E47	COUNTIS E48
	Référence	Référence	Référence	Référence	Référence	Référence	Référence	Référence
Via TC - Double tarif	4850 3063							
Via TC - Double tarif + MID		4850 3064						
Via TC - Double tarif + Communication MODBUS via RS485 ⁽¹⁾			4850 3065					
Via TC - Double tarif + Communication MODBUS via RS485 + MID ⁽¹⁾				4850 3066				
Via TC - Double tarif + Communication M-BUS ⁽¹⁾					4850 3067			
Via TC - Double tarif + Communication M-BUS + MID ⁽¹⁾						4850 3068		
Via TC - Double tarif + Communication Ethernet Modbus CTP ⁽¹⁾							4850 3056	
Via TC - Double tarif + Communication Ethernet Modbus CTP + MID ⁽¹⁾								4850 3057

(1) 4 tarifs via communication RS485.

Caractéristiques électriques

Mesure courant

Type	Triphasé sur TC 1 et 5A jusqu'à 12000 A
Consommation entrée	0,5 VA max. par phase
Courant d'appel (I _{cfst} /c _f)	1 mA - Classe C
	2 mA - Classe 1
Courant minimum (I _{min})	10 mA
Courant transitoire (I _{ctfr} /c _f)	50 mA
Courant de référence (I _{ref})	1 A
Surcharge permanente (I _{max})	6 A
Surcharge transitoire	120 A pendant 0,5 s

Mesure de tension

Plage de mesure	230 ... 240 V ± 20 %
Consommation (VA)	7,5 VA max. (0,5 W) par phase E41/E42/E45/E46 3,5 VA max. (1 W) par phase E43/E44/E47/E48
Surcharge permanente	290 V phase-neutre / 500 V phase-phase

Précision mesure de l'énergie

Active (selon CEI 62053-21)	Classe 1
Active (selon EN 50470)	Classe C
Réactive (selon CEI 62053-22)	Classe 2

Alimentation

Auto-alimenté	oui
Fréquence	50 / 60 Hz

Sortie impulsions

Nombre	2 (E41/E42) 1 (E43 ... E48)
Type d'optocoupleur	250 V AC/DC - 100 mA (E41/E42) 27 V DC - 27 mA (E43 ... E48)
Impulsions	1 Wh ⇒ TC = 1 ... 4 5 Wh ⇒ TC = 5 ... 24 25 Wh ⇒ TC = 25 ... 124 125 Wh ⇒ TC = 125 ... 624 1000 Wh ⇒ TC = 625 ... 3124 10000 Wh ⇒ TC = 3125 ... 12000
Durée d'impulsions	50 ± 2 ms ON time 30 ± 2 ms OFF time

Environnement

Température de fonctionnement	-25 ... +55 °C
Température de stockage	-25 ... +75 °C
Humidité relative	80 %

Communication	COUNTIS E43/E44	COUNTIS E45/E46	COUNTIS E47/E48
Liaison	RS485	Maître / Esclave	RJ45
Type	2 à 3 half duplex	2 half duplex	Mode bidirectionnel (Full duplex)
Protocole	MODBUS en mode RTU	M-BUS	MODBUS CTP, HTTP, NTP, DHCP
Vitesse	1200 ... 115200 bauds	300 ... 9600 bauds	10/100 Mbps