

Compteur électrique DIZ-D6... (kWh) Généralités



M-Bus

Modbus-RTU

Conforme MID
Module B + D

Norme de sécurité
DIN EN 62052-31

Description sommaire

Les compteurs d'énergie active compacts (6 TE) de la série DIZ avec sortie impulsion S0 (OptoMOSFET), M-BUS, LON-BUS ou RS485 sont spécialement conçus pour une utilisation peu encombrante dans les armoires de commande et les petits tableaux de distribution. Les compteurs visualisent outre les valeurs de comptage (kWh), la valeur instantanée de la puissance triphasée et les valeurs instantanées de puissance, de tension et de courant.

Le DIZ-D680DMiQ et le DIZ-D651DMiQ mesurent l'énergie active et réactive, positive et négative. Pour les installations auto-alimentées telles que les installations photovoltaïques, petites centrales électriques et générateurs de secours.

La version à mesure directe permet d'effectuer des mesures sur des circuits électriques jusqu'à 80A sans transformateur de courant supplémentaire. Les compteurs transformateurs mesurent via un transformateur de courant x/5 ou x/1A (facteur de conversion max. 9999).

La connexion via les interfaces M-BUS et Modbus-RTU est pratique, car elle transmet directement les valeurs de compteurs, des valeurs mesurées instantanées et des messages d'erreur.

Les compteurs disposent du certificat d'examen de type CE conformément à la **directive 2014/32/UE, module B+D (MID = directive sur les instruments de mesure)**. Les compteurs avec déclaration de conformité CE ne nécessitent pas de vérification initiale supplémentaire et peuvent être utilisés pour le calcul énergétique.

Les DIZ sont conformes à la norme DIN EN 62052-21, également appelée norme de sécurité. Cette norme réduit le risque de blessure par choc électrique, surchauffe ou arêtes vives sur le boîtier.

Sous réserve de modifications dues au progrès technique. Nos conditions générales de vente et de livraison s'appliquent (disponibles à l'adresse www.widap.com/fr/cgv/).

Compteur électrique DIZ-D6... (kWh)

Versions

Mesure directe

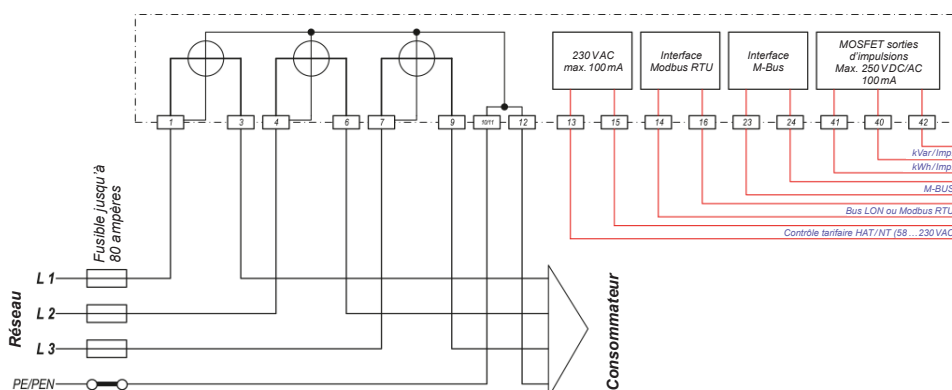


- Mesure directe jusqu'à 80A
- Largeur: 6 unités de largeur
- Courant de démarrage 20 mA
- Précision énergie active cl. B EN 50470-1-3
- Précision énergie réactive cl. 2 CEI 62053-23 (DMiQ uniquement)
- Double tarif HT/NT selon norme suisse
- Conforme au MID, module B + D

DIZ-D680Di	Compteur kWh DT à 4 fils avec générateur d'impulsions	Réf.: 9 01 412
DIZ-D680DMi	Compteur kWh DT à 4 fils avec générateur d'impulsions + M-Bus	Réf.: 9 01 512
DIZ-D680DMiQ	Compteur kWh/kVarh à 4 fils avec générateur d'impulsions + M-Bus	Réf.: 9 01 513
DIZ-D680DMoi	Compteur kWh DT à 4 fils avec générateur d'impulsions + RS485 (Modbus RTU)	Réf.: 9 01 712

Principe de raccordement mesure directe

L'affectation active des bornes de raccordement dépend du type de compteur.



Mesure indirecte

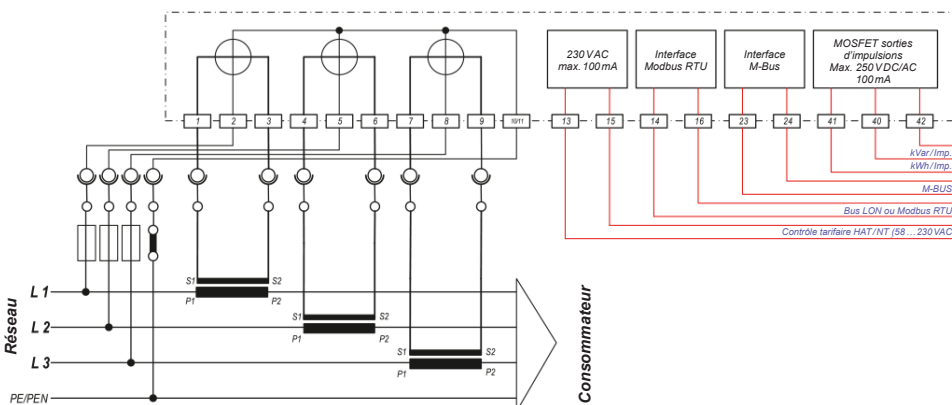


- Pour transformateurs de courant x/5A ou x/1A
- Largeur: 6 unités de largeur
- Courant de démarrage 2 mA
- Précision énergie active cl. B EN 50470-1-3
- Précision énergie réactive cl. 2 CEI 62053-23 (DMiQ uniquement)
- Double tarif HT/NT selon norme suisse
- Conforme au MID, module B + D

DIZ-D651Di	Compteur kWh DT à 4 fils avec générateur d'impulsions	Réf.: 9.01.415
DIZ-D651DMi	Compteur kWh DT à 4 fils avec générateur d'impulsions + M-Bus	Réf.: 9.01.515
DIZ-D651DMiQ	Compteur DT à 4 fils kWh / kVarh avec générateur d'impulsions + M-Bus	Réf.: 9.01.516
DIZ-D651DMoi	Compteur kWh DT à 4 fils avec générateur d'impulsions + RS485 (Modbus RTU)	Réf.: 9.01.715

Principe de raccordement mesure indirecte

L'affectation active des bornes de raccordement dépend du type de compteur.



Sous réserve de modifications dues au progrès technique. Nos conditions générales de vente et de livraison s'appliquent (disponibles à l'adresse www.widap.com/fr/cgv/).

Compteur électrique DIZ-D6... (kWh)

Données techniques



Compteur type		DIZ-D680 Di	DIZ-D680 DMi	DIZ-D680 DMiQ	DIZ-D680 DMoi	DIZ-D651 Di	DIZ-D651 DMi	DIZ-D651 DMiQ	DIZ-D651 DMoi
		9 01 412	9 01 512	9 01 513	9 01 712	9 01 415	9 01 515	9 01 516	9 01 715
Mesure direct (courant fort) 0.25–5 (80) A					Mesure indirecte (transformateur) x/5A + x/1A				
3 x 230/400 VAC (+15%, -20%)					3 x 230/400 VAC (+15%, -20%)				
50 Hz					50 Hz				
			M-Bus	M-Bus	RS 485		M-Bus	M-Bus	RS 485
Précision de mesure	Énergie active	Classe B EN 50470-1, -3				Classe B EN 50470-1, -3			
	Énergie réactive			Cl. 2 IEC 62053-23				Cl. 2 IEC 62053-23	
Constante du compteur		1'000 Imp./kWh (LED)				10'000 Imp./kWh (LED)			
Enregistrement		A	A	A + R	A	A	A	A + R	A
Propre consommation		U-path <2,0 VA par phase							
		I-path mesure directe <2,5 VA par phase				I-path mesure indirecte <0,5 VA par phase			
Résistance à la tension de choc		ISO 6KV 1.2/50 µs, 500 ohms							
Afficheur		Écran LCD multifonction (rétroéclairé)							
Homologation		Conformité MID avec l'homologation du PTB, module B + D							
Sortie d'impulsion		Opto-MOSFET max. 250 VCA/CC 100 mA							
Double changement de tarif		58 ... 230 VCA (Tension du système)							
Conditions climatique		Plage de fonctionnement -25°C ... +55°C							
		Plage de températures limites pour le fonctionnement, le stockage et le transport -40°C ... +70°C							
		Fonctionnement autorisé jusqu'à max. 95% HR (CEI 62052-11, EN 50470-1 et CEI 60068-2-30)							
Classe de protection		II							
Type de protection		Boîtier, bornier IP 20 (dans des boîtiers de protection selon EN 50470-1 IP 51)							
Comportement au feu		Matière plastique résistante aux flammes et autoextinguible conformément à la norme CEI 62052-11							
Conditions environnementales		Mécanique: M1 / électromagnétique: E2 (directive sur les instruments de mesure 2004/22/CE)							
		Lieu d'utilisation: intérieur (EN50470-1)							
Dimensions		6 TE (108x90x64 mm)							
Poids		env. 450g							
Montage		Indépendant de l'emplacement, insensible aux vibrations							
Fixation		sur rail DIN selon DIN 46277, EN 50022							
Normes de référence		EN 61036; EN 50081-1; EN 50082-2; EN 61000-4-2- ... 6, EN 62052-31							

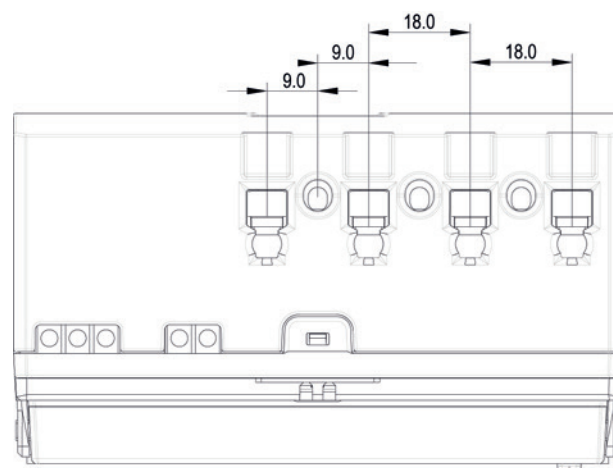
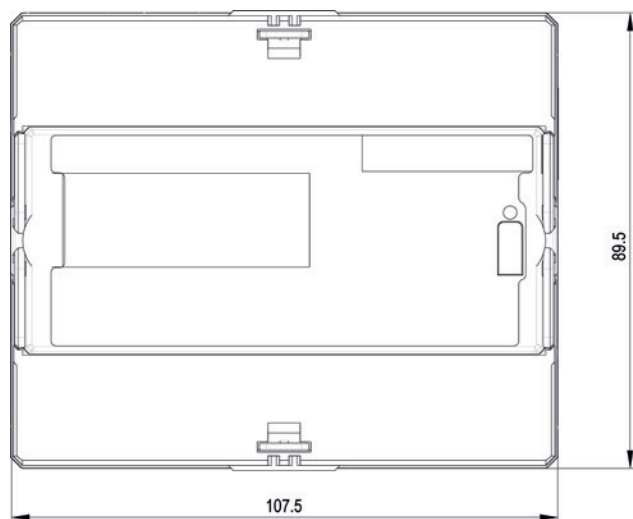
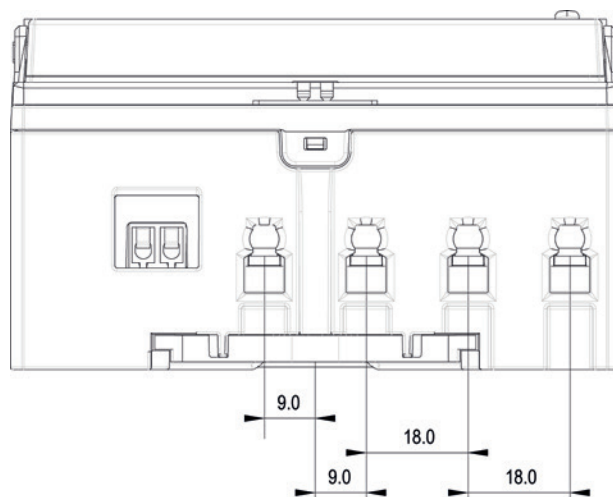
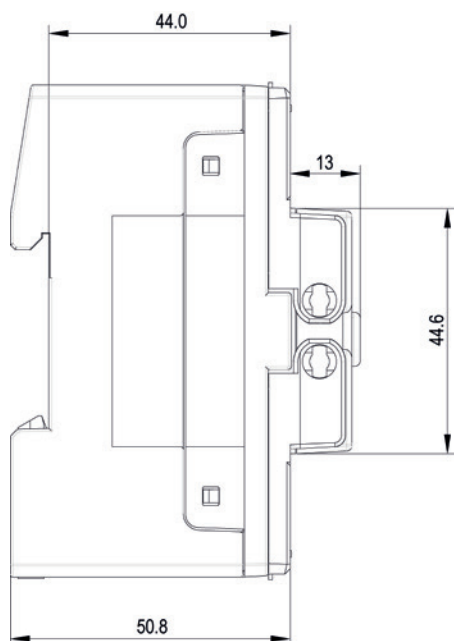
Des versions pour des mesures dans des réseaux à 2 fils, à 3 fils avec d'autres tensions ou dans des réseaux à 16 2/3 Hz sont disponibles sur demande.

Sous réserve de modifications dues au progrès technique. Nos conditions générales de vente et de livraison s'appliquent (disponibles à l'adresse www.widap.com/fr/cgv/).

Compteur électrique DIZ-D6... (kWh)

Données techniques

Dimensions



Sous réserve de modifications dues au progrès technique. Nos conditions générales de vente et de livraison s'appliquent (disponibles à l'adresse www.widap.com/fr/cgv/).