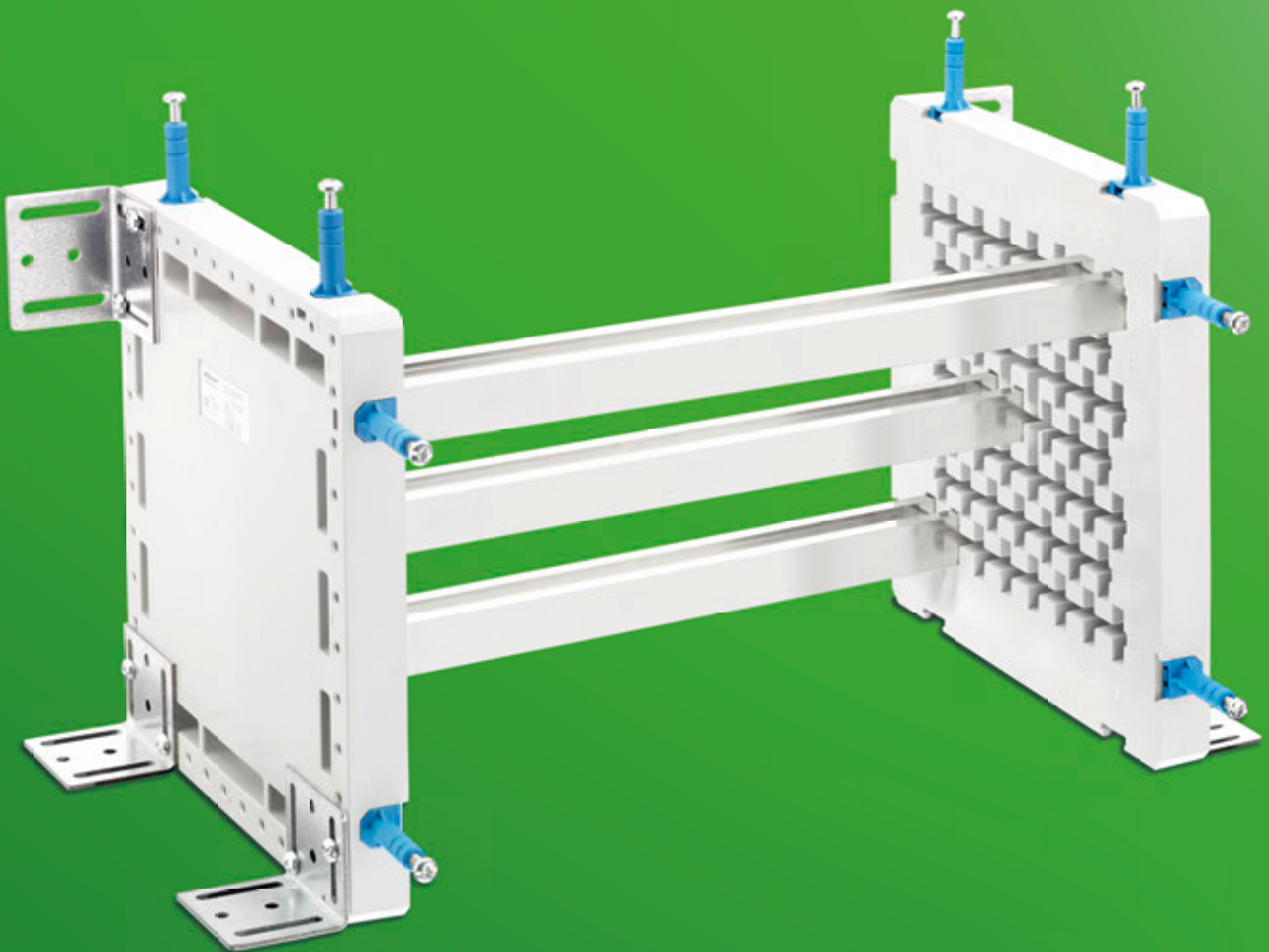
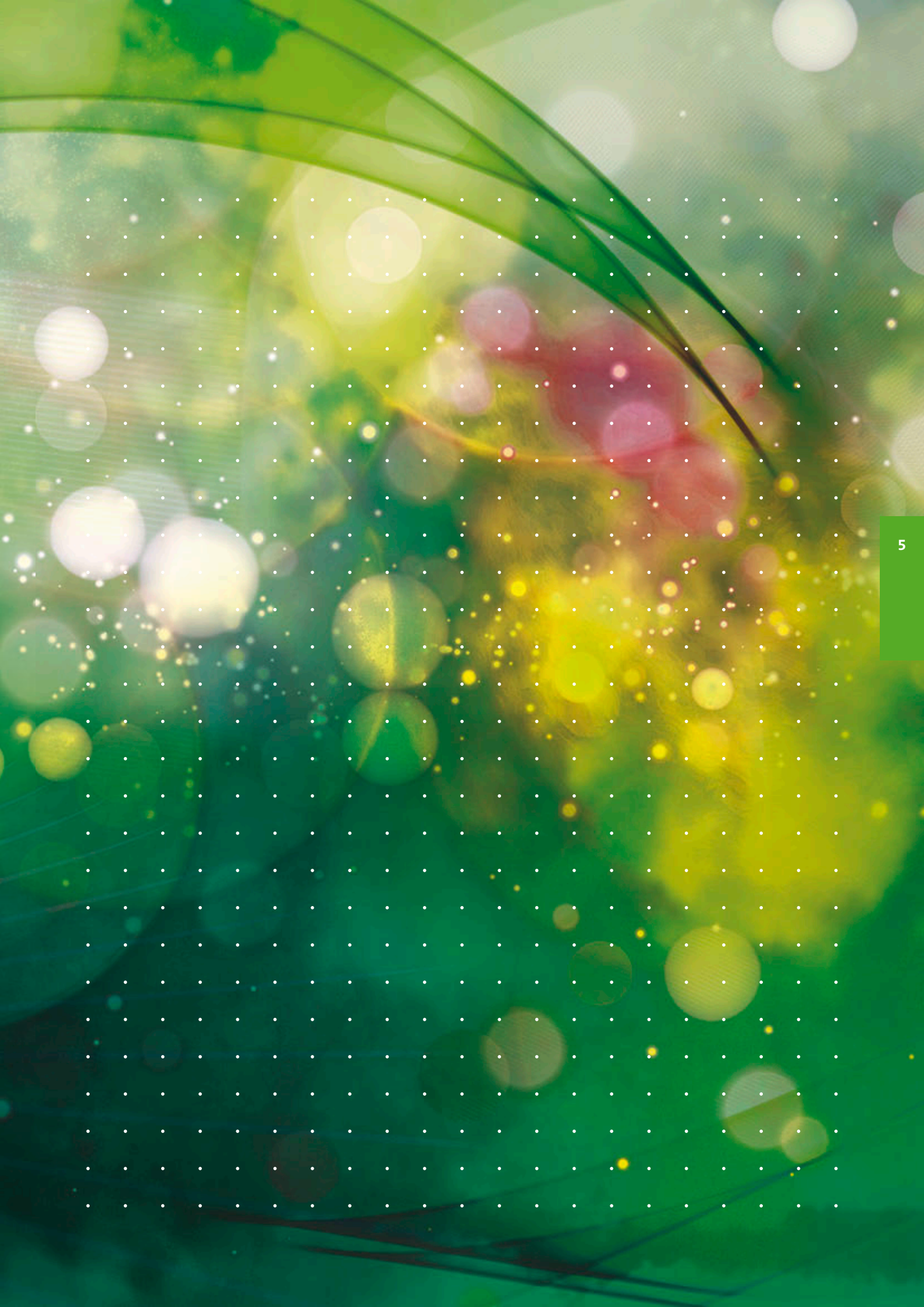
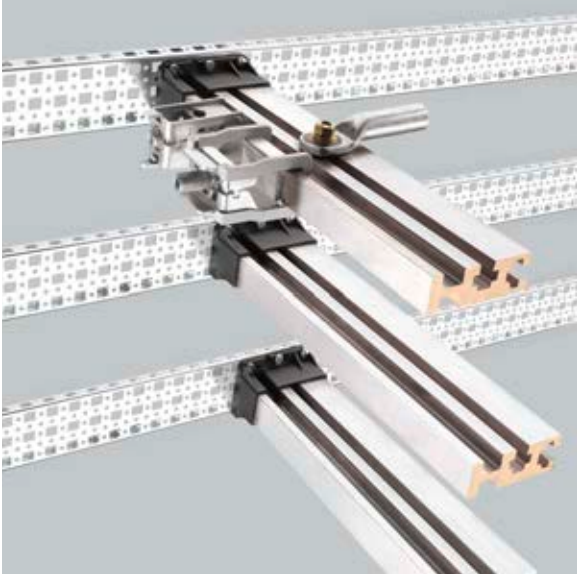
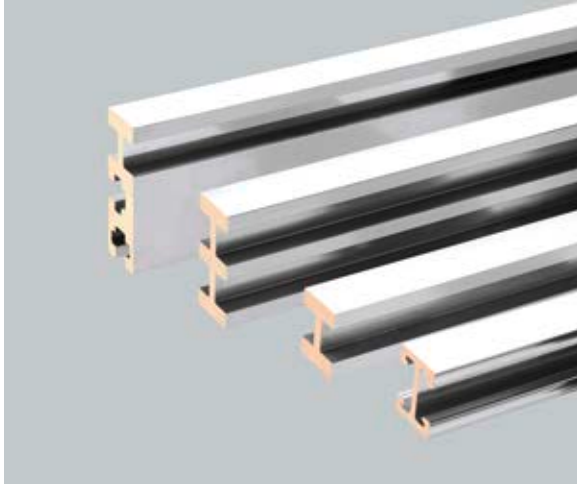


ZENTRALEINSPEISUNG 3200 A / 4000 A





		
<p>Zentraleinspeisung</p>		
<p>Neue Profilschiene TCC: Anschlussmöglichkeiten mit CRITO®PowerClip und CRITO®ProfiClip sowie Anschluss- bolzen (Schraube in C-Nut)</p>		
<p>Einpoliger, seitlicher Schienenträger für den variablen mehrpoligen Aufbau; auch für die Aufnahme von Doppel- und Dreifach-T-Profilen geeignet</p>		
<p>Systemvorteile Die sicherungslose Bauweise dieser Einspeisung stellt hohe Anforderungen an die Kurzschlussfestigkeit. Speziell hierfür ist die Zentraleinspeisung bis 4000 A konzipiert.</p>		
<p>Zentraleinspeisung bis 4000 A</p>		<p>Sammelschienen für Zentraleinspeisung</p>
<p>Dreifach-T-Profile und entsprechende Profil-Klemmen ermöglichen die sichere Übertragung von Strömen bis 4000 A in Mitteneinspeisungen. Der übersichtliche Aufbau, die bohrungslose Montage und die elektrische Direktkontaktierung mit Hilfe der übergreiffähigen CRITO®ProfiClips reduzieren die Montagezeit auf ein Minimum.</p>		<p>Doppel-T-Profile in zwei unterschiedlichen Querschnitten</p>
<p>Die variable Anzahl an Zugangsklemmen bis 300 mm² für Cu und Al, sowie die Variantenvielfalt für Abgänge bis 2 x 100 x 10 mm² und der 3- bzw. 4-polige Aufbau ermöglichen individuelle Problemlösungen.</p>		<p>Dreifach-T-Profile</p>
<p>Erweiterte Anschlussmöglichkeiten bieten die neuen TCC-Profilschienen: eine Seite mit T-Profil 30 x 10 für den Anschluss mit Universal- und Spreizklemmen. Für sichere und schnelle Verbindungen – auch nachträglich gut zu installieren. Zwei weitere Seiten dieser Schiene sind mit C-Nuten für die Aufnahme von Schrauben versehen. Hier lassen sich zum Beispiel gebohrte Sammelschienen einfach anschließen; Verbindungen sind von bis zu 3 Seiten zugleich möglich.</p>		<p>TCC-Profilschiene für große Stromstärken und dreiseitige Anschlussmöglichkeiten</p>
<p>Industrielle Fertigung und Typprüfungen garantieren, dass die notwendigen Sicherheitsstandards eingehalten werden. Die mit der Typprüfung nachgewiesene Stromtragfähigkeit und Kurzschlussfestigkeit bis 120 kA erfüllen die hohen Anforderungen an diese Einspeisung.</p>	<p>Vorgefertigte Längenmaße für verschiedene Schaltschrankbreiten</p>	



Zentraleinspeisung bis 4000 A kombiniert die Vorteile hoher Kurzschlussfestigkeit, bohrungsloser Montage, übergreiffähiger Klemmtechnik und übersichtlicher Bauweise



CRITO®PowerClip

Spreizklemmen für lamellierte Kupferschienen in Ausführungen 50, 63 und 100 mm

Für Sammelschienen 30 x 10 mm und Profilschienen

Für Feeder-Circuits bis 600 V nach UL 508A einsetzbar



35 005
01 318
01 911
35 005

Zentraleinspeisung bis 3200 A

Zentraleinspeisung

Schrankbreite	Einbaumaß	Schienenlänge	Schienenquerschnitt	Bemessungsstrom	VE	Gewicht kg/100 St.	Preis €/St.	Art.Nr.	
600	488 - 563	453	500	1250 A	1	1434.0	383.84	35 007	11
800	688 - 763	653	500	1250 A	1	1716.0	431.67	35 006	11
600	488 - 563	453	720	2000 A	1	1716.0	451.81	35 005	11
800	688 - 763	653	720	2000 A	1	2488.0	541.94	35 004	11
600	488 - 563	453	1140	3200 A	1	2200.0	558.34	35 015	11
800	688 - 763	653	1140	3200 A	1	2940.0	680.81	35 016	11

Grundsystem: 2 Schienenhalter, 6 Befestigungswinkel mit Schrauben, 3 abgelängte Sammelschienen; 8 Halterungen für Abdeckungen

CRITO®, Universal-Leiteranschlussklemme

Anschluss	Klemmraum B x H	Einsetzbar bis max.	VE	Gewicht kg/100 St.	Preis €/St.	Art.Nr.	
16 - 120	17 x 15	440 A	25	10.9	3.62	01 203	07
95 - 300	41 x 25	630 A	3	85.7	58.24	01 094	07

CRITO®, Spreizklemmen für Rundleiter

Anschluss	Einsetzbar bis max.	VE	Gewicht kg/100 St.	Preis €/St.	Art.Nr.	
Cu u. Al 95 - 185 mm ² , rm, sm; Cu auch f	500 A	6	31.2	12.12	01 318	07
Cu u. Al 120 - 300 mm ² , rm, sm; Cu auch f	600 A	3	42.5	16.92	01 760	07

CRITO®, Profil-Klemme, Anschluss vor und hinter der Profilschiene

Anschluss	Profil	Klemmraum B x H	Seiteneinspeisung	Mitteneinspeisung	VE	Gewicht kg/100 St.	Preis €/St.	Art.Nr.	
320 - 800 mm ²	Doppel-T	41 x 20 - 42	1600 A	1600 A	3	67.0	51.23	01 185	07
500 - 750 mm ²	Doppel-T	51 x 5 - 28	1600 A	1600 A	3	70.5	49.16	01 906	07
600 - 900 mm ²	Doppel-T	64 x 5 - 28	1600 A	1600 A	3	84.0	49.84	01 907	07
500 - 1000 mm ²	Doppel-T	51 x 20 - 42	1600 A	2000 A	3	73.5	61.80	01 936	07
600 - 1200 mm ²	Doppel-T	64 x 20 - 42	1600 A	2000 A	3	85.9	65.76	01 911	07
800 - 1600 mm ²	Doppel-T	81 x 20 - 42	1600 A	2500 A	3	101.1	83.83	01 934	07
1000 - 2000 mm ²	Doppel-T	101 x 20 - 42	1600 A	2800 A	3	113.7	104.69	01 935	07
320 - 800 mm ²	Dreifach-T	41 x 23 - 45	1600 A	1600 A	3	105.0	58.77	01 513	07
500 - 1260 mm ²	Dreifach-T	64 x 23 - 45	2000 A	2500 A	3	124.0	73.21	01 008	07
1200 - 3600 mm ²	Dreifach-T	101 x 23 - 45	2500 A	3200 A	3	172.7	116.84	01 186	07

für den Anschluss von Flachschiene und lamellierten Kupferschienen

Unverbindliche Preisempfehlung ohne MwSt.



01 188
35 008

CRITO®, Spreizklemmen für Sammelschienen 30 x 10 und Profilschienen

Sammelschiene	Klemmraum B x H	Seiten- einspeisung	Mitten- einspeisung	VE	Gewicht kg/100 St.	Preis €/St.	Art.Nr.	
30 x 10 und Doppel-T- und Dreifach-T- Profil	55 x 10 - 28	1600 A	2000 A	3	50.0	54.55	01 069	07
	68 x 10 - 28	1600 A	2000 A	3	63.0	67.05	01 070	07
	105 x 10 - 28	1600 A	2800 A	3	84.0	102.28	01 071	07
für den Anschluss von Flachschiene und lamellierten Kupferschienen								

CRITO®, Schraubanschluss aufsteckbar

Sammelschienen	Klemmraum B x H	Einsetzbar bis max.	VE	Gewicht kg/100 St.	Preis €/St.	Art.Nr.	
für Kabelschuhe DIN 46 234	M8 x 8	490 A	20	16.5	10.08	01 514	07
	M10 x 10	630 A	6	36.2	12.59	01 047	07

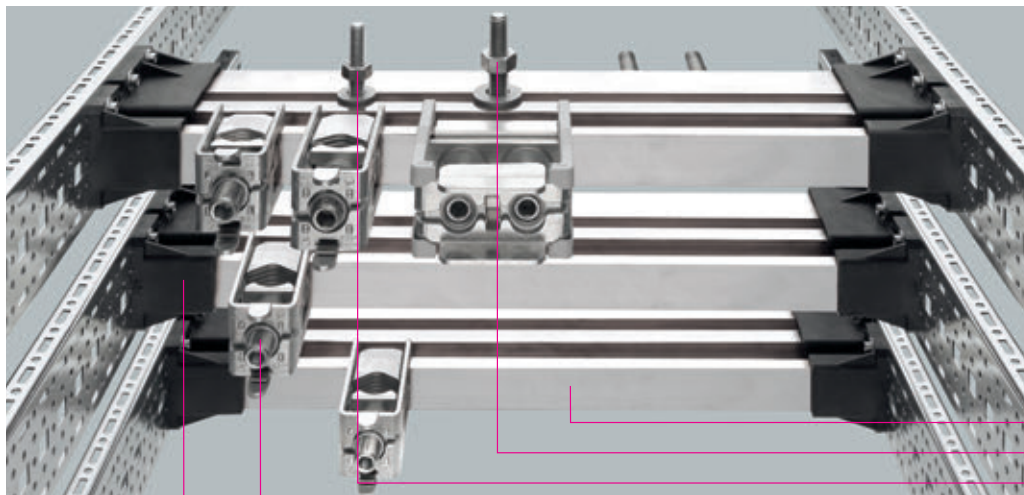
Lamellierte Kupferschiene, isoliert, Länge 2 m

Anschluss	Bemessungsstrom 50 K	Querschnitt	VE	Gewicht kg/100 St.	Preis €/St.	Art.Nr.	
10 x 40 x 1	1053 A	400	1	746.0	267.30	01 615	06
10 x 50 x 1	1244 A	500	1	932.0	341.89	01 509	06
10 x 63 x 1	1481 A	630	1	1180.0	435.89	01 510	06
10 x 80 x 1	1777 A	800	1	1490.0	528.14	01 061	06
10 x 100 x 1	2110 A	1000	1	1870.0	705.50	01 273	06
weitere Querschnitte siehe Seite 7/7 und 7/8							

Komponenten, für individuellen Aufbau

Ausführung	Schienen- länge	Profil	Querschnitt	VE	Gewicht kg/100 St.	Preis €/St.	Art.Nr.	
Schienenhalter, außen, universal, einschl. Befestigung				2	458.0	118.30	35 008	11
Schienenhalter für Doppel-T-Profil, mittig, 4-pol., einschl. Befestigung				1	458.0	121.94	35 009	11
Schienenhalter für Doppel- und Dreifach-T-Profil, mittig, 3-pol., einschl. Befestigung				1	458.0	121.94	35 001	11
zusätzliche Halter für Abdeckung, einschl. Schraube				4	1.4	1.81	35 017	11
Profilschiene, E-Cu, verzinkt	453	Doppel-T	500	1	200.6	48.40	01 225	06
	650	Doppel-T	500	1	288.1	59.40	01 226	06
	453	Doppel-T	720	1	293.3	75.65	01 838	06
	653	Doppel-T	720	1	424.0	95.71	01 831	06
	453	Dreifach-T	1140	1	464.0	114.41	01 188	06
	653	Dreifach-T	1140	1	672.3	147.42	01 189	06

Unverbindliche Preisempfehlung ohne MwSt.



01 378
01 379
01 380
01 760
01 369

Zentraleinspeisung bis 4000 A

Sammelschienenhalter, 1-polig, seitlich

Ausführung	VE	Gewicht kg/100 St.	Preis €/St.	Art.Nr.	
für 30 x 10, Doppel-T-, Dreifach-T- und TCC-Profileschienen, 7,5 mm Isolation zwischen Sammelschiene und Befestigungsplatte	6	11.0	8.67	01 369	06

Sammelschiene E-CU

Ausführung	Länge	Querschnitt	VE	Gewicht kg/100 St.	Preis €/St.	Art.Nr.	
TCC-Profileschienen, verzinkt	492	1600	1	696.7	223.52	01 377	06
	692	1600	1	980.0	311.88	01 378	06
	2400	1600	1	3416.0	749.35	01 610	06

Spezial-Anschlussschrauben, mit Mutter und Federscheibe für TCC-Profileschienen

Ausführung	nutzbare Länge	Gewinde	VE	Gewicht kg/100 St.	Preis €/St.	Art.Nr.	
Anschlussschraube für TCC-Profile, nachträglich einsetzbar	10-25	M 10 x 45	12	5.1	9.67	01 379	07
Anschlussschraube für TCC-Profile, nicht nachträglich einsetzbar	10-40	M 12 x 60	12	9.1	11.33	01 380	07

CRITO®, Spreizklemmen für Rundleiter

Anschluss	Einsetzbar bis max.	VE	Gewicht kg/100 St.	Preis €/St.	Art.Nr.	
Cu u. Al 95 - 185 mm ² , rm, sm; Cu auch f	500 A	6	31.2	12.12	01 318	07
Cu u. Al 120 - 300 mm ² , rm, sm; Cu auch f	600 A	3	42.5	16.92	01 760	07

01 318 und 01 760: Verbindungen mit Aluminiumleitern sind nicht wartungsfrei

CRITO®, Spreizklemmen für Flachleiter

Klemmraum B x H	Seiten- einspeisung	Mitten- einspeisung	VE	Gewicht kg/100 St.	Preis €/St.	Art.Nr.	
30 x 20	630 A	750 A	6	30.3	12.12	01 319	07
32 x 20	630 A	800 A	3	34.7	16.92	01 759	07
55 x 10 - 28	1600 A	2000 A	3	50.0	54.55	01 069	07
68 x 10 - 28	1600 A	2000 A	3	63.0	67.05	01 070	07
105 x 10 - 28	1600 A	2800 A	3	84.0	102.28	01 071	07

Unverbindliche Preisempfehlung ohne MwSt.

