

Avantages du système

Le système de jeux de barres à entraxe 60Classic peut recevoir une multitude de sections de barres de cuivre plat ou profilé afin d'optimiser au mieux l'encombrement en fonction de l'intensité d'emploi. Ainsi, le système permet en toute sécurité d'optimiser le montage d'un grand nombre de composants de manière claire, tout en faisant des gains de volume. De plus, de nombreux composants du « System 60Classic » remplissent les exigences UL 508 en particulier pour les distances d'isolement et de cheminement et peuvent être utilisés en vigueur en Amérique du Nord.

Vous trouverez des informations détaillées dans la rubrique Homologations à partir de la page 8/61 ainsi que dans les descriptions de produits disponibles sur notre site Internet www.woehner.fr.

Technique de raccordement

Des conducteurs jusqu'à des sections de 300 mm² peuvent être raccordés sans perçage à l'aide de bornes de raccordement universelles, de bornes-pinces ou de borniers. Des pontages entre barres peuvent être réalisés avec les bornes-pinces sans devoir couper le conducteur. Les bornes à pinces CRITO®Flex permettent le raccordement rapide et facile de conducteurs sectoriels et de conducteurs ronds. Les jonctions longitudinales rendent possible un éclissage aisé entre sections de tableaux.

MOTUS®60Classic

Démarrateur direct hybride avec fonction inverseur, protection contre les surcharges et sectionnement sécurisé. L'encombrement exceptionnellement faible de largeur 22.5 mm permet d'économiser une place non négligeable dans l'armoire. Les fonctions intégrées simplifient le câblage de façon significative, et la technique hybride permet d'obtenir une durée de vie remarquable. En comparaison avec des contacteurs classiques, les cadences acceptables sont jusqu'à 10 fois supérieures. Le nombre de variantes est diminué grâce aux larges plages de réglage : seulement 3 relais sont nécessaires pour couvrir toute la plage de 0.075 à 9 A. Avec le CrossLink®-Adapter pour le « System 60Classic », l'alimentation de puissance est assurée par le jeu de barres. L'adaptateur vient s'embrocher directement et en toute sécurité sur le jeu de barres. Lors du débrogage du Motus de son adaptateur l'IP2 est conservé. Grâce à ses homologations, le Motus peut être utilisé partout dans le monde y compris en Amérique du nord.

EQUES®Technology

Technique d'adaptateur pour le système à entraxe 60 mm: A l'aide de nombreux détails innovants, les EQUES®60Classic garantissent des raccordements fiables sur des barres de 12 x 5 mm à 30 x 10 mm, profilées en H et double H. La version débrogable CrossLink® Technology vous offre de nouveaux champs d'applications tout en augmentant la sécurité d'utilisation. Lors du remplacement d'un départ, les jeux de barres restent protégés contre les contacts accidentels. De nouvelles variantes permettent maintenant de raccorder les disjoncteurs 4 pôles directement sur les systèmes de jeux de barres 60Classic.



NOUVEAU

EQUES®60Classic

Adaptateur 3 pôles pour jeux de barres

Pour disjoncteur Siemens 3RA2, 250 A

Largeur 105 mm, longueur 200 mm

Raccordement en haut ou en bas

Approuvé UL



SECUR®60Classic

Interrupteur avec fusibles D0

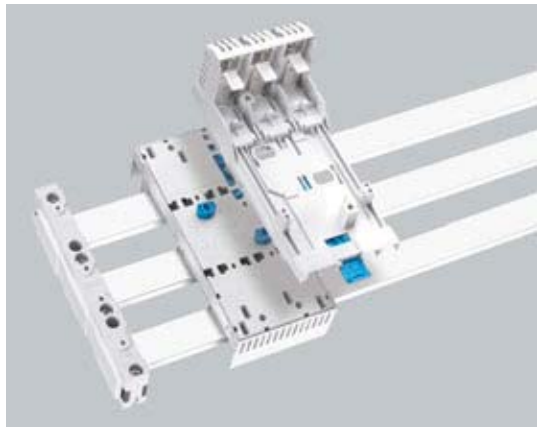
Version compacte

Technologie SnapLock : raccordement sans outils par borne à ressort

Tiroir imperdable permettant l'insertion simplifiée de la bague de calibrage et du fusible



- CrossLink® Technology
- Une variété d'utilisation pour une multitude d'applications
- Diverses fonctions peuvent être montées sans vis sur le même socle-adaptateur
- Plus de sécurité grâce à l'optimisation des protections contre les contacts accidentels
- Plus de flexibilité grâce à un choix simple du sens d'alimentations, d'un échange facilité et des équipements complémentaires possibles



- EQUES®60Classic
- Adaptateur pour jeux de barres 3 pôles
- Avec CrossLink® Technology
- Pour disjoncteurs de puissance jusqu'à 160 A
- Sortie en haut / en bas au choix
- Approuvé UL

SECUR®60Classic

Interrupteur-fusibles pour fusibles type D0. Avec le système de tiroir porte fusible éprouvé et les nouvelles bornes à ressort confortables pour un raccordement simple et rapide de conducteurs jusqu'à 16 mm². En version modulaire compacte compatibles avec les coffrets de distribution modulaires. Le SECUR®60Classic intègre un mécanisme à fermeture indépendante de l'opérateur. Il peut être cadenassé en position ouverte et plombé en position fermée. La gamme PowerLiner est destinée aux distributions ayant les exigences les plus élevées. Le raccordement des 3 phases est confortable et s'effectue par le bas. La commande tripolaire peut être transformée en commande unipolaire.

Socles et porte-fusibles embrochables

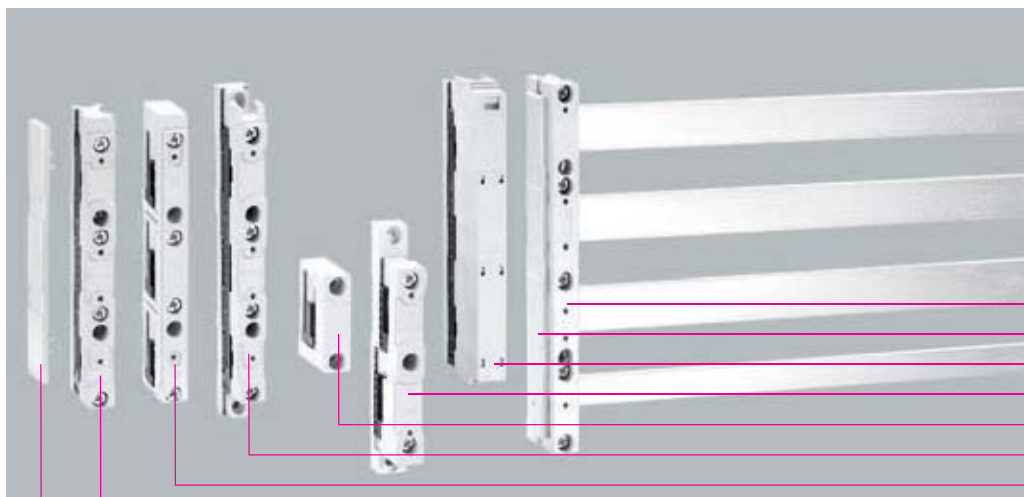
Le système 60Classic peut être équipé de socles tripolaires pour fusibles type D0 et D. Les socles CUSTO® 60Classic totalement protégés contre les contacts accidentels, y compris par un cache-bornes strié. Les socles pour fusibles DIN sont également protégés contre les contacts accidentels jusqu'à la taille 2. Des socles pour fusibles DIN spéciaux sont disponibles pour la protection de semi-conducteurs.

CrossLink® Technology

La nouvelle CrossLink® Technology est compatible avec de nombreuses applications. De multiples composants ont des largeurs identiques et peuvent être installés sur les mêmes socles-adaptateurs. La « CrossLink® Technology » permet d'optimiser la disponibilité et la sécurité des installations.

QUADRON®60Classic

Les nouveaux sectionneurs-fusibles Classe J pour jeu de barres se distinguent par un encombrement particulièrement compact, un remplacement des fusibles sans outils et une protection contre les contacts accidentels. Ils remplissent les exigences des normes UL et CSA pour les marchés d'Amérique du nord. Le point fort de la CrossLink® Technology est l'interrupteur à fusibles DIN embrochable sur jeu de barres. Son mécanisme à fermeture indépendante de l'opérateur garantie les manoeuvres en toute sécurité. Le QUADRON®60Classic est équipé d'un dispositif empêchant la fermeture de l'interrupteur lorsque le couvercle est ouvert. Il peut-être verrouillé en position ouverte par 3 cadenas. Le remplacement des fusibles est simple et sécurisé.



01 485
01 131
01 484
01 356
01 601
01 500
01 508
01 495
01 573

Support de barres universel

Version	Type de barres	U. d'emb.	Poids kg/100 Pcs	Référence	
2P avec trous de fixation intérieurs	12, 20, 30 x 5, 10	1	8.3	01 602	06
3P avec trous de fixation intérieurs	12, 15, 20, 25, 30 x 5, 10	10	12.7	01 495	06
3P avec trous de fixation extérieurs supplémentaires	12, 15, 20, 25, 30 x 5, 10	10	13.7	01 500	06
4P IEC, avec trous de fixation intérieurs	12, 15, 20, 25, 30 x 5, 10	10	26.6	01 485	06

Support de barres UL

3 pôles, avec trous de fixation intérieurs	12, 20, 30 x 5, 10	10	14.0	01 508	06
Entretoise, à placer sous réf. 01 508		10	9.1	01 358	06
4 pôles, avec trous de fixation intérieurs	12, 20, 30 x 5, 10	10	19.7	01 357	06
Entretoise, à placer sous réf. 01 357		10	13.1	01 359	06

Plaque de fond, pour supports de barres UL 01 508, 01 231, 01 232

Version	U. d'emb.	Poids kg/100 Pcs	Référence	
240 x 1100	2	73.7	01 518	06
240 x 700	2	46.9	01 515	06

Support de barres PE/N, avec étiquettes PE et N

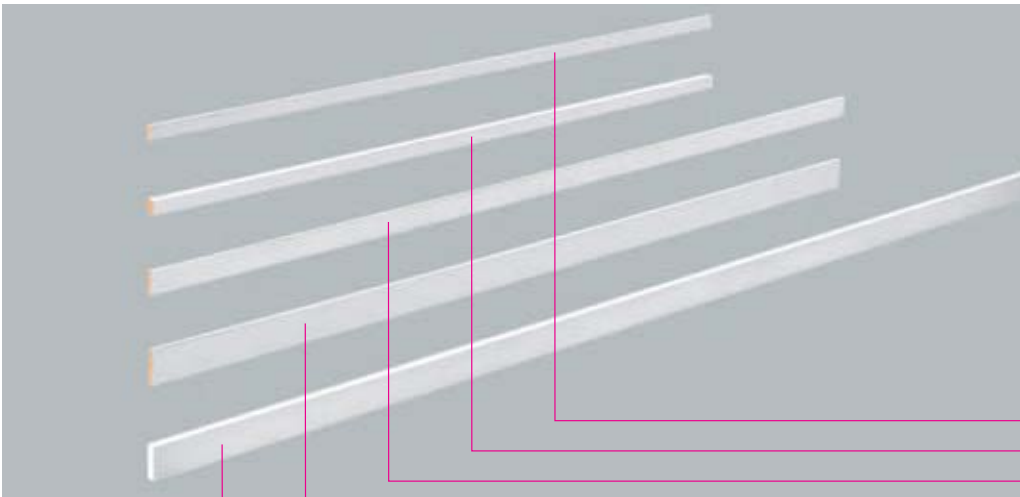
Version	Type de barres	U. d'emb.	Poids kg/100 Pcs	Référence	
2P, montage individuel	* 12, 15, 20, 25, 30 x 5, 10	10	9.5	01 356	06
1P, montage individuel	12, 20, 30 x 5, 10	1	5.9	01 601	06
* Barres placés en escalier					

Support de barres avec bornier intégré

3P, avec bornes intégrées 1.5 à 16 mm ²	12, 15, 20, 25, 30 x 5, 10	10	25.6	01 484	06
--	----------------------------	----	------	--------	----

Cache terminal, pour protéger les extrémités des barres

Version	U. d'emb.	Poids kg/100 Pcs	Référence	
pour supports de barres 01 356 et 01 601	10	0.7	01 325	06
pour support de barres 01 602	1	1.5	01 363	06
pour support de barres 01 495, 01 500, 01 508 and 01 484	10	2.0	01 573	06
pour support de barres 01 357 et 01 485	5	5.6	01 131	06



- 01 618
- 01 623
- 01 620
- 01 622
- 01 625

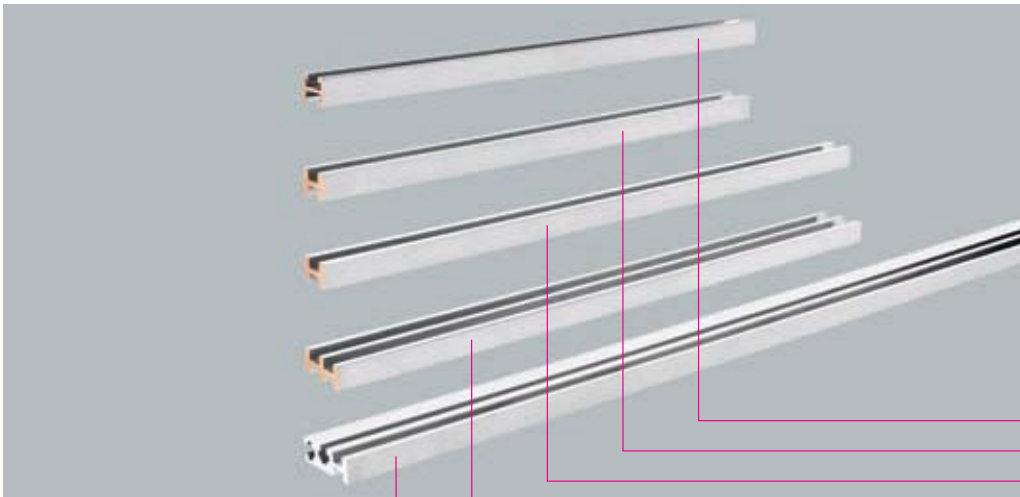
Barres plates E-CU, étamées

Version	Longueur	Section	U. d'emb.	Poids kg/100 Pcs	Référence	
12 x 5	2400	60	1	128.4	01 618	06
15 x 5	2400	75	1	160.6	01 619	06
20 x 5	2400	100	1	214.4	01 620	06
25 x 5	2400	125	1	267.8	01 621	06
30 x 5	2400	150	1	321.4	01 622	06
12 x 10	2400	120	1	257.0	01 623	06
20 x 10	3600	200	1	650.0	01 140	06
	2400	200	1	428.6	01 624	06
30 x 10	3600	300	1	970.0	01 204	06
	2400	300	1	643.2	01 625	06
Longueurs plus courtes sur demande Tenue électrodynamique des jeux de barres, voir pages 8/7 et 8/8						



- 01 232
- 01 422
- 01 231
- 01 132
- 01 116
- 01 234

Support de jeux de barres, pour barre en H, sans cache terminal					
Version	U. d'emb.	Poids		Référence	
		kg/100 Pcs			
1P, pour accrochage au support 01 231 ou montage individuel	4	13.0		01 116	06
3P, avec vis de fixation intérieures	3	59.1		01 231	06
Support de jeux de barres, pour profilé en double H, sans cache terminal					
1P, pour accrochage au support 01 232 ou montage individuel	4	15.0		01 132	06
3P, avec vis de fixation intérieures	2	69.7		01 232	06
Support de jeux de barres, pour profilé TCC, sans cache terminal					
3 pôles, avec trous de fixation intérieurs	2	69.7		01 422	06
Cache terminal					
pour support de barres 01 116 et 01 132	4	1.8		01 373	06
pour support de barres 01231 et 01232	4	4.8		01 234	06
pour support de barres 01422	4	5.3		01 425	06



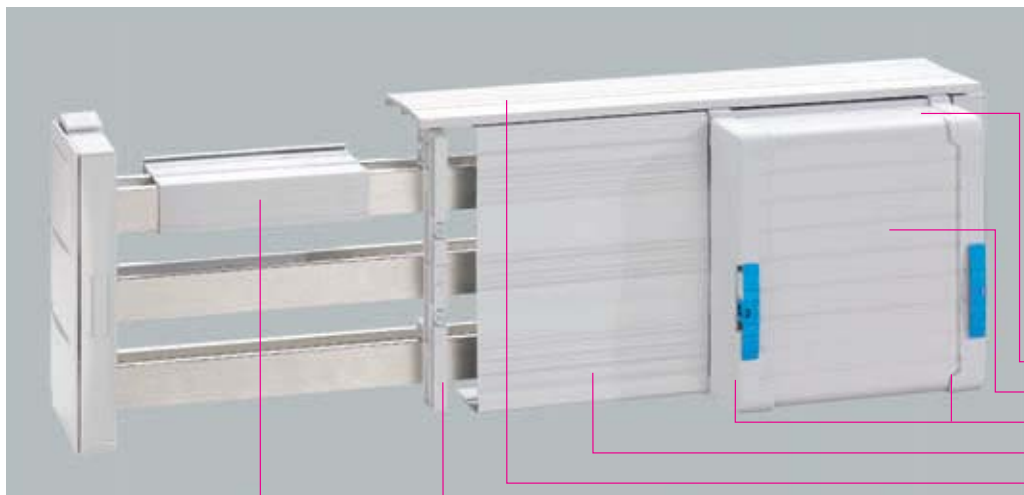
01 224
01 608
01 190
01 227
01 610

Jeu de barres E-CU, barres profilées étamées

Version	Longueur	Section	U. d'emb.	Poids kg/100 Pcs	Référence	
Barre profilée en H Cu étamé 500mm ²	3600	500	1	1596.0	01 224	06
	2400	500	1	1062.0	01 609	06
Barre profilée en H Cu étamé 720mm ²	3600	720	1	2334.0	01 190	06
	2400	720	1	1554.0	01 608	06
Barre profilée en double H Cu étamé 1140mm ²	3600	1140	1	3693.6	01 227	06
	2400	1140	1	2462.4	01 187	06
Barre profilée TCC en Cu étamé 1600 mm ²	2400	1600	1	3416.0	01 610	06
Longueurs plus courtes sur demande Tenue électrodynamique des jeux de barres, voir pages 8/7 et 8/8						

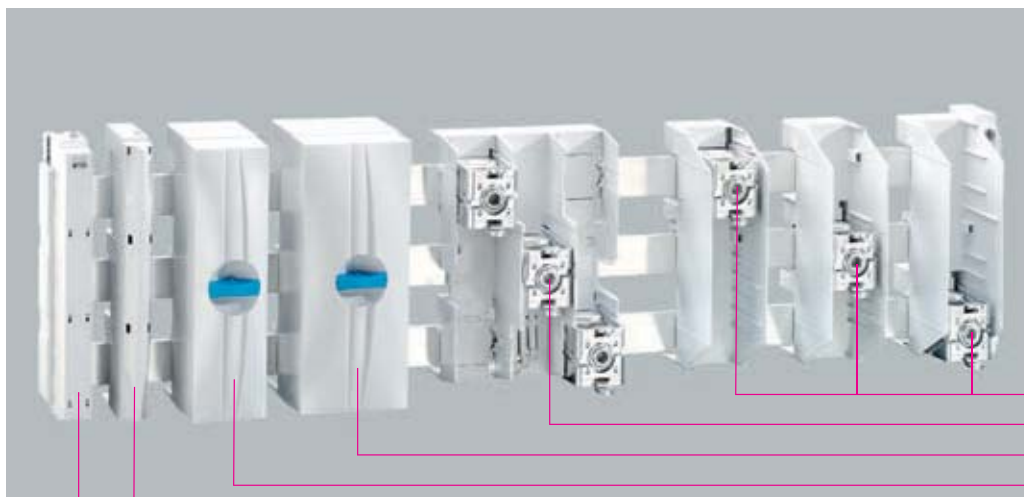
Barres profilées E-Cu, cuivre rouge

Barre profilée en H cuivre rouge 500mm ²	3600	500	1	1596.0	01 223	06
	2400	500	1	1060.0	01 250	06
Barre profilée en H cuivre rouge 720mm ²	3600	720	1	2332.0	01 229	06
	2400	720	1	1556.0	01 249	06
Longueurs plus courtes sur demande Tenue électrodynamique des jeux de barres, voir pages 8/7 et 8/8						



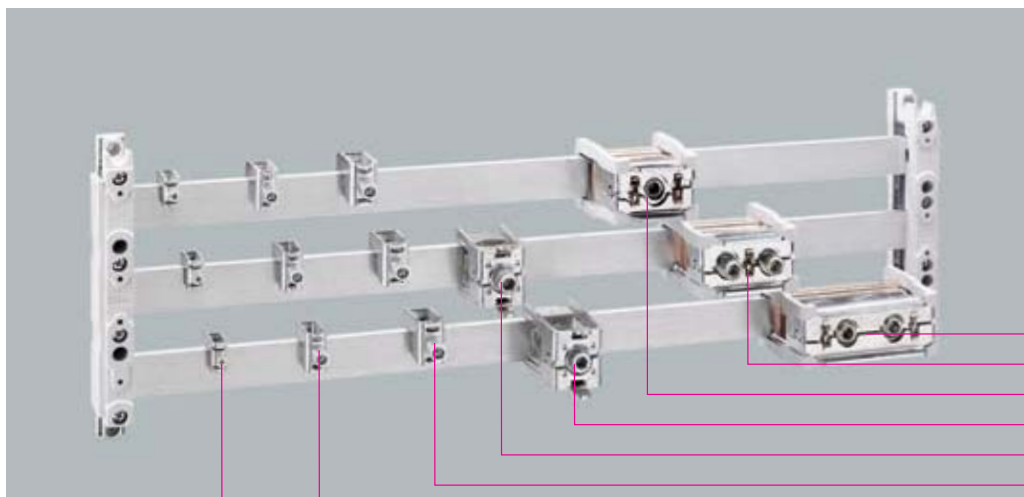
01 555
01 554
01 136
01 025
01 237
01 026
01 252

Protection de barres, longueur 1 m					
Version	U. d'emb.	Poids		Référence	
		kg/100 Pcs			
pour barre de 12 à 30 x 5 mm	10	8.7		01 244	06
pour barre de 12 à 30 x 10 mm	10	10.1		01 245	06
pour barre en H et double H	5	38.0		01 252	06
pour barre de 12 x 5 mm	10	3.2		78 463	06
Indépendant du système, pour jeux de barres individuels					
Cache profilé, tripolaire					
Longueur 0.7 m, uniquement utilisable avec support 01 026 ou 01 320	2	75.0		01 025	06
Support de hauteur 32 mm, pour cache profilé 01 025	10	3.9		01 026	06
Support de hauteur 107 mm, pour cache profilé 01 025, compatible avec réf. 01 237, 01 238	8	12.0		01 320	06
Pour systèmes avec jeux de barres 12 - 30 x 5/10, profilés en H et double H					
Kit de protection, tripolaire					
Joue support pour cache profilé 3 P (gauche + droite)	1	18.0		01 136	07
Cache profilé frontal (3 P), longueur 1.1 m, utilisable uniquement avec joue support 01 136	1	45.1		01 554	07
Cache profilé haut / bas, longueur 1.1 m, utilisable uniquement avec joue support 01 136 ou 01 137	2	27.1		01 555	07
Cache profilé haut / bas, avec prédécoupes pour le passage de câbles, longueur 1,1 m, utilisable uniquement avec joue support 01 136 ou 01 137	2	23.0		01 417	07
Pour systèmes avec jeux de barres 12, 15, 20, 25, 30 x 5/10, profilés en H et double H					
Kit de protection, tétrapolaire					
Joues support pour cache profilé 4P (droite + gauche)	1	21.0		01 137	07
Cache profilé frontal 4P, longueur 1.1 m, utilisable uniquement avec joue support 01 137	1	58.0		01 599	07
Cache profilé haut / bas, longueur 1.1 m, utilisable uniquement avec joue support 01 136 ou 01 137	2	27.1		01 555	07
Cache profilé haut / bas, avec prédécoupes pour le passage de câbles, longueur 1,1 m, utilisable uniquement avec joue support 01 136 ou 01 137	2	23.0		01 417	07
Pour systèmes de jeux de barres de 12, 15, 20, 25, 30 mm x 5 ou 10 mm, profilés en H et double H					
Cache profilé, pour compenser la profondeur de montage pour jeux de barres profilées en H et double H					
Hauteur 48 mm, longueur 2.4 m	1	70.0		01 236	06
Hauteur 76 mm, longueur 2.4 m	1	105.0		01 237	06
Hauteur 106 mm, longueur 2.4 m	1	140.0		01 238	06



- 01 537
- 01 754
- 01 243
- 01 240
- 01 563
- 01 484

Support de barres avec bornier intégré						
Version	Type de barres	U. d'emb.	Poids		Référence	
3P, avec bornes intégrées 1.5 à 16 mm ²	12, 15, 20, 25, 30 x 5, 10	10	kg/100 Pcs 25.6		01 484	06
CRITO®60Classic, module de raccordement 3 P, pour 12, 15, 20, 25, 30 x 5, 10 avec bornes à ressort et capot						
Raccordement	Largeur	Utilisable	U. d'emb.	Poids		Référence
		jusqu'à maxi.		kg/100 Pcs		
1.5 à 16 mm ²	20	80 A	8	18.1	01 563	07
CRITO®60Classic, boîte à bornes, 3 pôles, pour 12 x 5 - 30 x 10 et profilés double T et triple T, avec capot						
6 à 50 mm ² , rm, f, f +AE, Cu souple 7x4 à 9x10	54	300 A	1	45.1	01 240	07
35 à 120 mm ² , rm, f, f +AE, Cu souple 12x4 à 15,5x10	81	440 A	1	53.5	01 243	07
Accessoires						
Version		U. d'emb.	Poids		Référence	
			kg/100 Pcs			
Protection renforcée individuelle des bornes dans bornier 01 240		3	0.4		01 300	07
Protection renforcée individuelle des bornes dans bornier 01 243		3	0.5		01 301	07
CRITO®60Classic, boîte à bornes, 3 pôles, pour 20 x 5 - 30 x 10 et profilés double T et triple T, avec capot						
Raccordement	Largeur	Utilisable	U. d'emb.	Poids		Référence
		jusqu'à maxi.		kg/100 Pcs		
Cu et Al 95 - 185 mm ² , rm, sm; Cu et f	* 135	460 A	1	132.2	01 199	07
Cu et Al 120 - 300 mm ² , rm, sm; Cu et f	* 135	560 A	1	165.7	01 754	07
Pour Cu souple 20x3 à 32x15	** 135	800 A	1	144.7	01 753	07
* Maintenance nécessaire pour les câbles en aluminium (voir page 8/2)						
** Respecter la zone de serrage minimale (voir page 8/10)						
CRITO®60Classic, kit de raccordement, 3 pôles, pour 20 x 5 - 30 x 10 et profilés double T et triple T, avec capot						
Cu et Al 120 - 300 mm ² , rm, sm; Cu et f	* 153	560 A	1	155.5	01 537	07
Barres plates jusqu'à 32 x 20 mm	153	800 A	1	132.5	01 538	07
* Maintenance nécessaire pour les câbles en aluminium (voir page 8/2)						
CRITO®60Classic, kit de raccordement, 4 pôles, pour 20 x 5 - 30 x 10 et profilés double T et triple T, avec capot						
Cu et Al 120 - 300 mm ² , rm, sm; Cu et f	* 204	560 A	1	210.0	01 147	07
Barres plates jusqu'à 32 x 20 mm	204	800 A	1	180.0	01 162	07
* Maintenance nécessaire pour les câbles en aluminium (voir page 8/2)						



01 071
01 070
01 069
01 759
01 318
01 292
01 290
01 289

CRITO®, borne de raccordement universelle

Type de barres	Raccordement	Alvéole de serrage	Utilisable	U. d'emb.	Poids	Référence
	mini - maxi	L x H	jusqu'à maxi.		kg/100 Pcs	
Barres plates 5 mm	1.5 - 16	7.5 x 7.5	180 A	100	2.1	01 284 07
	4 - 35	10.5 x 11	270 A	50	4.6	01 285 07
	16 - 70	14 x 14	400 A	25	7.1	01 287 07
	16 - 120	17 x 15	440 A	25	10.6	01 068 07
Barres plates 10 mm	1.5 - 16	7.5 x 7.5	180 A	100	2.3	01 289 07
	4 - 35	10.5 x 11	270 A	50	4.7	01 290 07
Barres plates 10 mm, profilés en H et double H	16 - 70	14 x 14	400 A	25	7.5	01 292 07
	16 à 120 mm ²	17 x 15	440 A	25	10.9	01 203 07

CRITO®, borne à pinces pour conducteurs ronds

Type de barres	Raccordement	Utilisable	U. d'emb.	Poids	Référence
		jusqu'à maxi.		kg/100 Pcs	
12-20 x 5-10 mm	Cu et Al 35 - 150 mm ² , rm; Cu et f, f+AE	480 A	6	10.2	01 135 07
20-30 x 5 à 10 mm, profilés en H et double H	Cu et Al 95 - 185 mm ² , rm, sm; Cu et f	500 A	6	31.2	01 318 07
	Cu et Al 120 - 300 mm ² , rm, sm; Cu et f	600 A	3	42.5	01 760 07

01 318 et 01 760 : maintenance nécessaire pour les connexions avec conducteurs en aluminium

* Maintenance nécessaires pour les connexions avec conducteurs en aluminium (voir page 8/2)

CRITO®, borne à pinces pour conducteurs plats

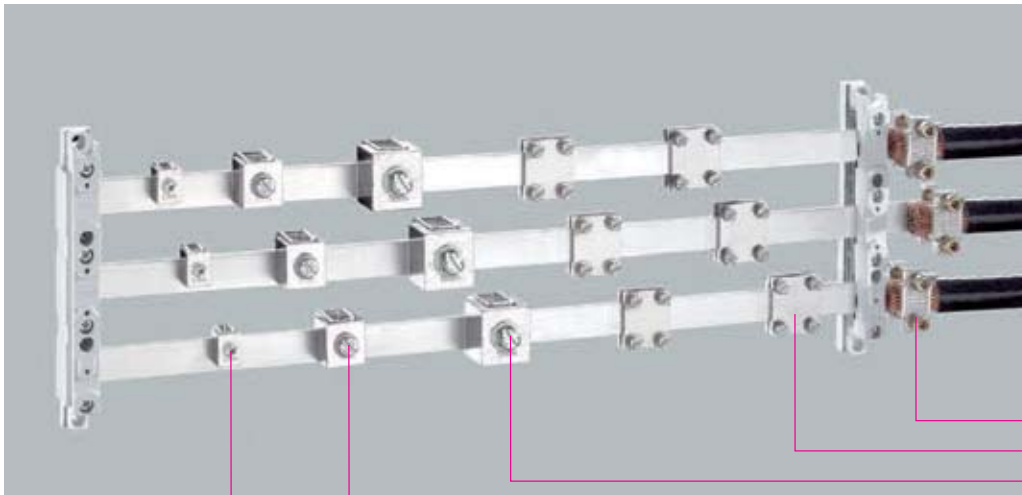
Type de barres	Alvéole de serrage	Alimentation	Alimentation	U. d'emb.	Poids	Référence
	L x H	latérale	centrale		kg/100 Pcs	
20-30 x 5 à 10 mm, profilés en H et double H	30 x 20	630 A	750 A	6	30.3	01 319 07
	32 x 20	630 A	800 A	3	34.7	01 759 07
30x10, profilés double T, triple T et TCC	55 x 10 - 28	1600 A	2000 A	3	50.0	01 069 07
	68 x 10 - 28	1600 A	2000 A	3	63.0	01 070 07
	105 x 10 - 28	1600 A	2800 A	3	84.0	01 071 07

Capot de protection, 3 pôles, également utilisable comme obturateur de secteur vide

Version	Type de barres	U. d'emb.	Poids	Référence
L x H x P			kg/100 Pcs	
54 x 200 x 55 mm	12 à 30 x 5 à 10 mm, profilés en H et double H	1	14.7	01 590 07
84 x 200 x 55 mm	12 à 30 x 5 à 10 mm, profilés en H et double H	10	14.9	01 413 07
135 x 200 x 90 mm	20-30 x 5 à 10 mm, profilés en H et double H	1	29.5	01 756 07
180 x 200 x 90 mm	12 à 30 x 5 à 10 mm, profilés en H et double H	1	33.0	01 539 07
228 x 200 x 90 mm	12 à 30 x 5 à 10 mm, profilés en H et double H	1	37.3	01 596 07
250 x 200 x 90 mm	12 à 30 x 5 à 10 mm, profilés en H et double H	1	39.3	01 540 07
270 x 200 x 90 mm	20-30 x 5 à 10 mm, profilés en H et double H	1	64.7	01 757 07

Capot de protection, 4 pôles, également utilisable comme obturateur de secteur vide

228 x 260 x 90 mm	12 à 30 x 5 à 10 mm, profilés en H et double H	1	45.0	01 597 07
-------------------	--	---	------	-----------



01 201
01 996
01 749
01 748
01 747

CRITO®, borne à vis encliquetable, pour cosses DIN 46 234

Version	Alvéole de serrage	Utilisable jusqu'à maxi.	U. d'emb.	Poids kg/100 Pcs	Référence
Pour barres plates non percées, épaisseur 5 mm	M5 x 8	360 A	25	4.8	01 747 07
	M8 x 8	490 A	20	16.0	01 748 07
	M10 x 10	630 A	6	35.8	01 749 07
Pour barres plates non percées, épaisseur 10 mm	M5 x 8	360 A	25	5.0	01 512 07
Pour barres plates non percées, épaisseur 10 mm, profilés en H et double H	M8 x 8	490 A	20	16.5	01 514 07
	M10 x 10	630 A	6	36.2	01 047 07

Borne plate, pour le raccordement de barres plates et Cu souple

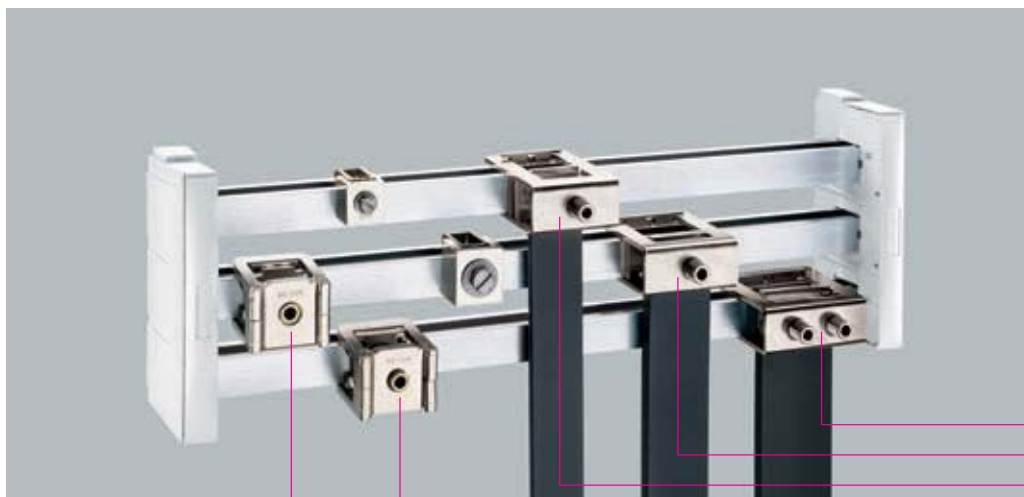
Alvéole de serrage l x L	Alvéole de serrage Hauteur maxi.	U. d'emb.	Poids kg/100 Pcs	Référence
25 x 20	20	10	14.9	01 996 07
30 x 20	20	10	16.2	01 997 07
30 x 30	20	10	19.8	01 586 07
35 x 30	20	10	21.5	01 587 07
40 x 20	20	10	17.8	01 206 07
40 x 32	20	6	27.6	01 616 07

Borne pour barre, longitudinale avec borne à prisme

Type de barres	Cond. rond mini - maxi	Cond. plat L x H	U. d'emb.	Poids kg/100 Pcs	Référence
20 x 5 - 10	120 - 240	21 x 4 - 20	3	11.0	01 201 07
25 x 5	150 - 300	25 x 5 - 20	3	13.4	01 202 07

Borne pour barre, longitudinale avec borne à pinces, pour Cu souple

30 x 10 mm et profilés en H et double H	-	32 x 1 - 15	3	50.0	01 069 07
---	---	-------------	---	------	-----------



01 907
01 906
01 185
01 092
01 094

CRITO®, borne de raccordement pour barres profilées en H

Section de raccordement	Alvéole de serrage L x H	Alimentation latérale	Alimentation centrale	U. d'emb.	Poids kg/100 Pcs	Référence
320 à 800 mm ²	41 x 20 - 42	1600 A	1600 A	3	67.0	01 185 07
500 à 750 mm ²	51 x 5 - 28	1600 A	1600 A	3	70.5	01 906 07
600 à 900 mm ²	64 x 5 - 28	1600 A	1600 A	3	84.0	01 907 07
500 à 1000 mm ²	51 x 20 - 42	1600 A	2000 A	3	73.5	01 936 07
600 à 1200 mm ²	64 x 20 - 42	1600 A	2000 A	3	85.9	01 911 07
800 à 1600 mm ²	81 x 20 - 42	1600 A	2500 A	3	101.1	01 934 07
1000 à 2000 mm ²	101 x 20 - 42	1600 A	2800 A	3	113.7	01 935 07

Pour le raccordement de barres plates et de barres de cuivre souples

CRITO®, borne de raccordement pour barres profilées double H

320 à 800 mm ²	41 x 23 - 45	1600 A	1600 A	3	105.0	01 513 07
500 à 1260 mm ²	64 x 23 - 45	2000 A	2500 A	3	124.0	01 008 07
1200 à 3600 mm ²	101 x 23 - 45	2500 A	3200 A	3	172.7	01 186 07

Pour le raccordement de barres plates et de barres de cuivre souples

CRITO®, borne à pince pour jeux de barres 30 x 10 mm et barres profilées

30 x 10 mm et profilés en H et double H	55 x 10 - 28	1600 A	2000 A	3	50.0	01 069 07
	68 x 10 - 28	1600 A	2000 A	3	63.0	01 070 07
	105 x 10 - 28	1600 A	2800 A	3	84.0	01 071 07

Pour le raccordement de barres plates et de barres de cuivre souples

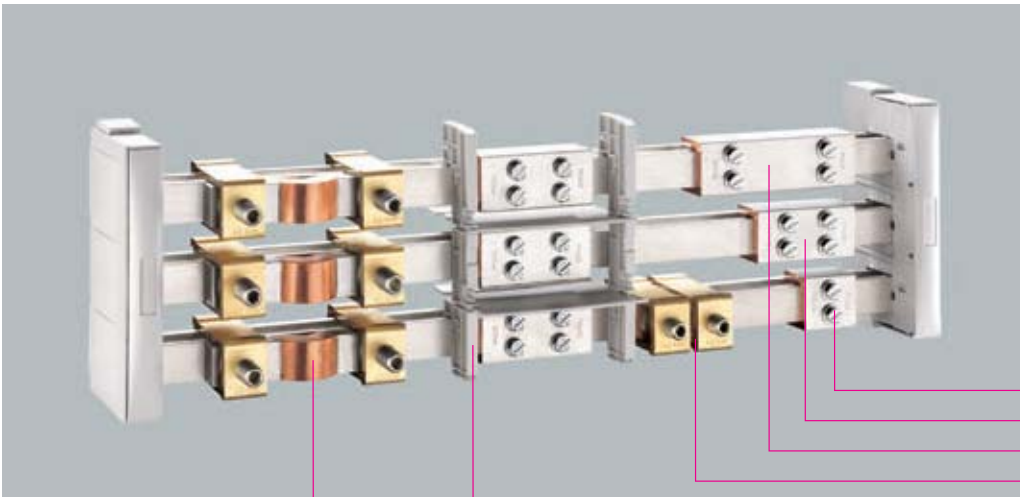
CRITO®, borne de raccordement

Type de barres	Raccordement	Utilisable jusqu'à maxi.	U. d'emb.	Poids kg/100 Pcs	Référence
30 x 10 mm et profilés en H et double H	95 - 300	630 A	3	85.7	01 094 07
	Pour barres plates jusqu'à 40 x 25	1250 A	3	81.7	01 092 07

Barres de cuivre souples, Cu nu, isolé, longueur 2 m

Dimensions	Courant assigné 50K	Section	U. d'emb.	Poids kg/100 Pcs	Référence
10 x 40 x 1	1053 A	400	1	746.0	01 615 06
10 x 50 x 1	1244 A	500	1	932.0	01 509 06
10 x 63 x 1	1481 A	630	1	1180.0	01 510 06
10 x 80 x 1	1777 A	800	1	1490.0	01 061 06
10 x 100 x 1	2110 A	1000	1	1870.0	01 273 06

Autres sections voir pages 7/7 et 7/8



01 827
01 145
01 829
01 905
01 361
30 322

Jonction longitudinale d'éclissage, pour barres identiques

Type de barres	Longueur	Ecartement entre barres	Utilisable jusqu'à maxi.	U. d'emb.	Poids kg/100 Pcs	Référence
12-20 x 5-10	55	5 - 10	520 A	12	19.2	01 166 07
	150	100 - 110	520 A	3	52.4	01 193 07
20-30 x 5-10	40	9 - 20	630 A	6	23.3	01 990 07
	40	13 - 20	630 A	6	25.2	01 823 07
	95	50 - 60	630 A	3	54.4	01 141 07
Profilé en H	150	100 - 110	630 A	3	86.6	01 886 07
	50	9 - 20	1600 A	6	49.4	01 827 07
	95	50 - 60	1600 A	3	94.3	01 145 07
Profilé en double H	150	100 - 110	1600 A	3	146.1	01 829 07
	70	5 - 10	1600 A	3	113.9	01 905 07
Profilé en double H	95	50 - 60	2500 A	3	120.6	01 274 07
	150	100 - 110	2500 A	3	178.0	01 275 07

3 pièces sont nécessaires pour un éclissage tripolaire, pour un capotage utiliser la référence 01 026 ou 01 320 ou 01 025 (voir page 2/5). Pour être conforme aux exigences UL, les cloisons de séparation UL ci-dessous sont obligatoires.

Cloisons de séparation de phases UL pour jonctions d'éclissage, 3 pôles

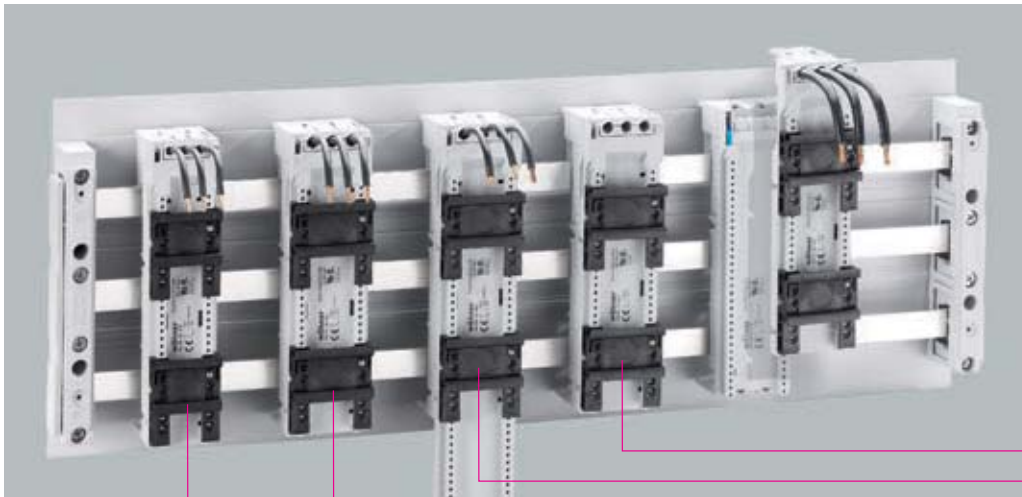
Version	Largeur	U. d'emb.	Poids kg/100 Pcs	Référence	
pour jonctions d'éclissage 01 990, 01 823 et 01 827	*	105	1	17.2	01 360 06
pour jonctions longitudinales 01 141, 01 145, 01 274	*	145	1	19.6	01 361 06
pour jonctions d'éclissage 01 886, 01 829 et 01 275		200	1	21.8	01 362 06

* Nécessite un ajustement de la profondeur

Kit d'éclissage, 3 pôles, pour barres profilées

Version	Utilisable jusqu'à maxi.	U. d'emb.	Poids kg/100 Pcs	Référence	
Pour raccordement longitudinal souple profil en H	*	1600 A	1	536.0	30 322 07
Pour raccordement d'angle souple profil en H	*	1600 A	1	638.0	30 473 07
Pour raccordement longitudinal souple profil en double	*	2500 A	1	940.0	01 295 07

* Un kit est nécessaire par connexion tripolaire



32 421
32 416
32 404
32 400

EQUES® 60Classic

Partie supérieure débrochable. La base CrossLink® reste sur le jeu de barres et le protège contre les risques de contacts accidentels.

Tous les adaptateurs peuvent être montés sur des jeux de barres 12, 15, 20, 30 x 5 et 10 mm et barres profilées.

EQUES® 60Classic, 16 A, adaptateur pour jeux de barres, avec partie supérieure débrochable, avec conducteurs AWG 14 (2.5 mm²)

Version	Largeur d'adaptateur	Longueur d'adaptateur	U. d'emb.	Poids kg/100 Pcs	Référence	
16 A, 2 rails DIN, câbles 2,5 mm ² , longueur 125 mm	45	200	4	42.7	32 401	05

EQUES® 60Classic, 25 A, adaptateur pour jeux de barres, avec partie supérieure débrochable, avec conducteurs AWG 12 (4 mm²)

2 rails DIN	45	200	4	42.7	32 400	05
2 rails DIN	45	260	4	45.0	32 402	05

EQUES® 60Classic, 32 A, adaptateur pour jeux de barres, avec partie supérieure débrochable, avec conducteurs AWG 10 (6 mm²)

2 rails DIN	54	200	4	49.2	32 404	05
2 rails DIN	54	260	4	54.4	32 408	05

EQUES® 60Classic, 45 A, adaptateur pour jeux de barres, avec partie supérieure débrochable, avec conducteurs AWG 8 (10 mm²)

2 rails DIN	54	200	4	52.9	32 412	05
2 rails DIN	54	260	4	56.7	32 416	05

EQUES® 60Classic, vide, adaptateur pour jeux de barres, avec partie supérieure débrochable, sans contact électrique

2 rails DIN	45	200	4	34.9	32 420	05
2 rails DIN	54	200	4	38.8	32 421	05
2 rails DIN	45	260	4	36.2	32 425	05
2 rails DIN	54	260	4	42.1	32 426	05
Module latéral, encliquetable des deux côtés	9	200	10	4.3	32 964	05

Module de communication par bus SmartWire-DT®

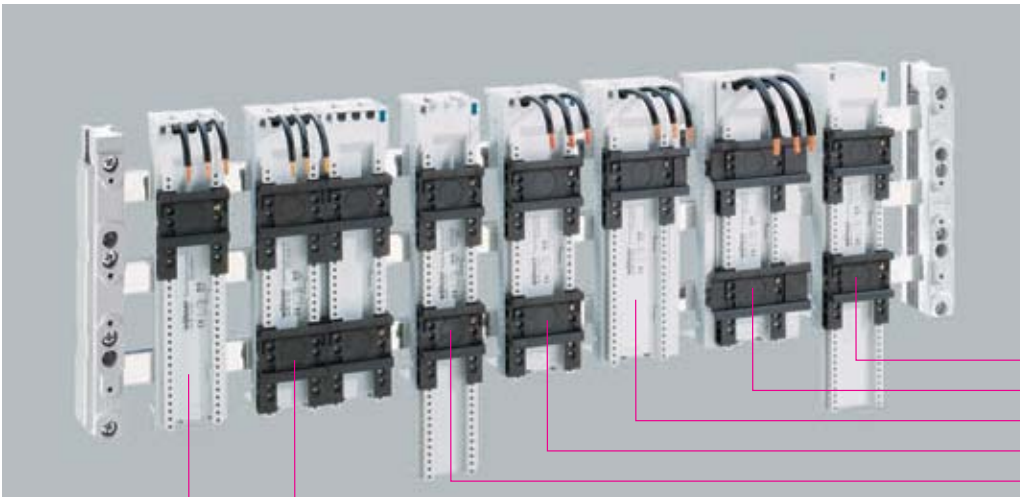
pour tous les adaptateurs EQUES® 60Classic jusqu'à 80 A, 3 entrées, 2 sorties

Autres composants pour SmartWire-DT à la page 7/2

			1	8.0	36 230	21
--	--	--	---	-----	--------	----

Accessoires EQUES® 60Classic

Rail DIN 45 mm	10	1.4			32 947	05
Rail DIN 54 mm	10	1.5			32 948	05
Rail DIN 63 mm	10	1.8			32 949	05
Rail DIN 72 mm	10	2.0			32 950	05
Rail DIN 81 mm	10	2.1			32 951	05
Arrêt de rail DIN	50	0.1			32 969	05
Clips d'assemblage universel	50	0.1			32 954	05
Connecteur 8 pôles, avec support, 250 V	10	3.4			32 511	05
Connecteur 10 pôles, avec support, 250 V	10	4.0			32 513	05
Micro-contact de pré-coupure pour EMC	10	0.9			32 956	05



- 32 472
- 32 459
- 32 443
- 32 442
- 32 439
- 32 432
- 32 430

EQUES®60Classic

Pour embrochage direct sur jeux de barres 12, 15, 20, 25, 30 x 5, 10 mm et profilés

EQUES®60Classic, 25 A, adaptateur pour jeux de barres, avec conducteurs AWG 12 (4 mm²)

Version	Largeur d'adaptateur	Longueur d'adaptateur	U. d'emb.	Poids kg/100 Pcs	Référence	
1 rail DIN	45	200	4	32.5	32 430	05
2 rails DIN	45	200	4	32.6	32 431	05
2 rails DIN	90	200	2	57.1	32 432	05
2 rails DIN	45	260	4	35.7	32 433	05

EQUES®60Classic, 25 A, adaptateur pour jeux de barres, avec bornes de raccordement 6 mm², sans conducteur

2 rails DIN	45	200	4	32.2	32 436	05
2 rails DIN	45	260	4	35.2	32 439	05
Extension de bornier UL pour 32 436 et 32 439	45	15	4	0.7	32 973	05

EQUES®60Classic, 32 A, adaptateur pour jeux de barres, avec conducteurs AWG 10 (6 mm²)

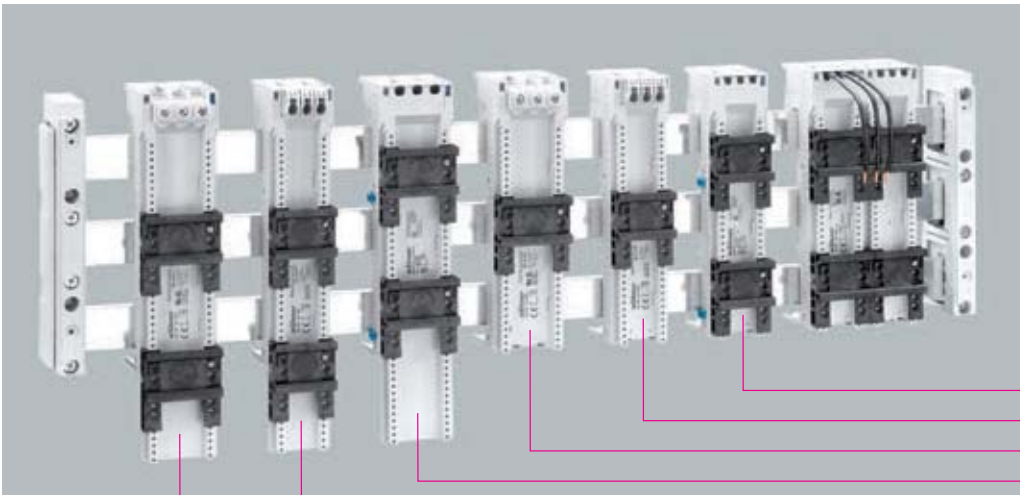
1 rail DIN	45	200	4	33.3	32 655	05
1 rail DIN	54	200	4	36.6	32 441	05
2 rails DIN	54	200	4	38.0	32 442	05
1 rail DIN	63	200	4	44.5	32 443	05
1 rail DIN	72	200	4	44.3	32 444	05
2 rails DIN	81	200	4	49.5	32 446	05
2 rails DIN	54	260	4	43.3	32 449	05

EQUES®60Classic, 63 A, adaptateur pour jeux de barres, avec conducteurs AWG 8 (10 mm²)

1 rail DIN	54	200	4	39.2	32 454	05
2 rails DIN	54	200	4	41.0	32 455	05
1 rail DIN	63	200	4	44.9	32 456	05
1 rail DIN	72	200	4	47.6	32 457	05
2 rails DIN	81	200	4	51.3	32 459	05
2 rails DIN	54	260	4	43.0	32 461	05

EQUES®60Classic, 80 A, adaptateur pour jeux de barres, avec bornes de raccordement 16 mm², sans conducteur

1 rail DIN	54	200	4	37.3	32 466	05
2 rails DIN	54	200	4	38.9	32 467	05
1 rail DIN	72	200	4	45.0	32 469	05
2 rails DIN	54	260	4	43.8	32 472	05
Extension de bornier UL pour 32 466, 32 467, 32 469 et 32 472	54	15	4	0.8	32 974	05



32 477
32 486
32 464
32 485
32 487
32 465

EQUES®60Classic

Pour embrochage direct sur jeux de barres 12, 15, 20, 25, 30 x 5, 10 mm et profilés

EQUES®60Classic

Version	Rails DIN	Largeur d'adaptateur	Longueur	U. d'emb.	Poids kg/100 Pcs	Référence	
32 A, bornes à ressort à l'avant 1.5 à 6 mm ²	1	45	200	4	32.5	32 486	05
	2	45	260	4	35.5	32 487	05
80 A, borne à vis à l'avant 1.5 à 16 mm ²	1	54	200	4	37.3	32 464	05
	2	54	260	4	41.2	32 465	05

EQUES®60Classic, vide, adaptateur pour jeux de barres, sans contact électrique

Universel	2	45	200	4	24.8	32 477	05
	2	54	200	4	27.7	32 478	05
	2	45	260	4	27.9	32 484	05
	2	54	260	4	38.5	32 485	05
Module latéral, encliquetable des deux côtés		9	200	10	2.3	32 963	05

Module adaptateur PE/N, avec bornes de raccordement 16 mm², en haut et en bas, sans conducteur

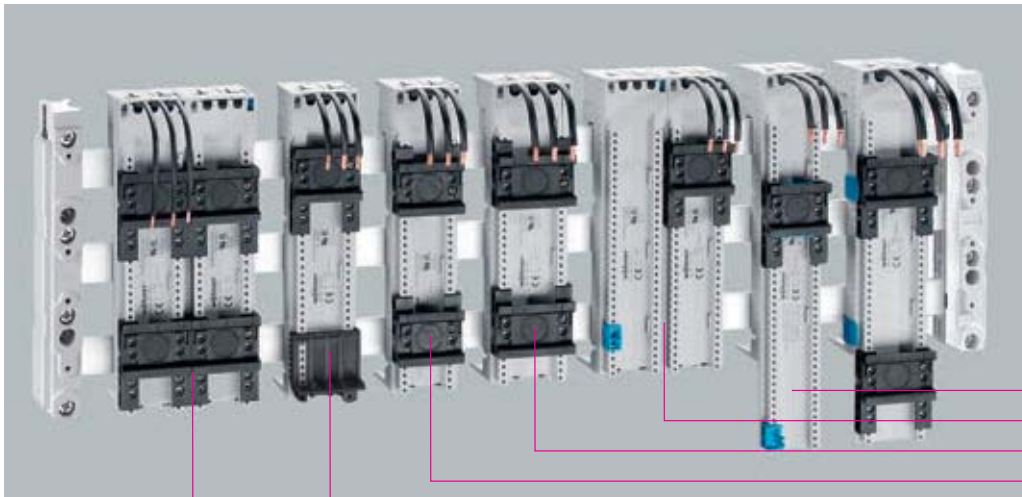
Encliquetable des deux côtés, utilisable uniquement avec l'adaptateur EQUES	18	242	4	14.1		32 146	05
---	----	-----	---	------	--	--------	----

Accessoires EQUES®60Classic

Version	U. d'emb.	Poids kg/100 Pcs	Référence	
Rail DIN 45 mm	10	1.4	32 947	05
Rail DIN 54 mm	10	1.5	32 948	05
Rail DIN 63 mm	10	1.8	32 949	05
Rail DIN 72 mm	10	2.0	32 950	05
Rail DIN 81 mm	10	2.1	32 951	05
Arrêt de rail DIN	50	0.1	32 969	05
Clips d'assemblage universel	50	0.1	32 954	05
Connecteur 8 pôles, avec support, 250 V	10	3.4	32 511	05
Connecteur 10 pôles, avec support, 250 V	10	4.0	32 513	05
Câble AWG 14 (2.5 mm ²), longueur 105 mm	* 24	0.3	32 921	05
Conducteur AWG10 (6 mm ²), longueur 130 mm	* 24	0.7	32 907	05
Conducteur AWG4 (25 mm ²), longueur 210 mm	* 24	5.1	32 914	05
Conducteur double 2x AWG10 (2x 6 mm ²), longueur 130 / 280 mm	* 24	2.5	32 915	05
* Compression par ultrasons aux extrémités du conducteur				

Module de communication par bus SmartWire-DT®

pour tous les adaptateurs EQUES® 60Classic jusqu'à 80 A, 3 entrées, 2 sorties	1	8.0	36 230	21
Autres composants pour SmartWire-DT à la page 7/2				



- 32 428
- 32 448
- 32 534
- 32 533
- 32 450
- 32 440

EQUES®60Classic

Pour embrochage direct sur jeux de barres 12, 15, 20, 25, 30 x 5, 10 mm et profilés

EQUES®60Classic, 16 A, adaptateur pour jeux de barres, avec conducteurs AWG 14 (2.5 mm²)

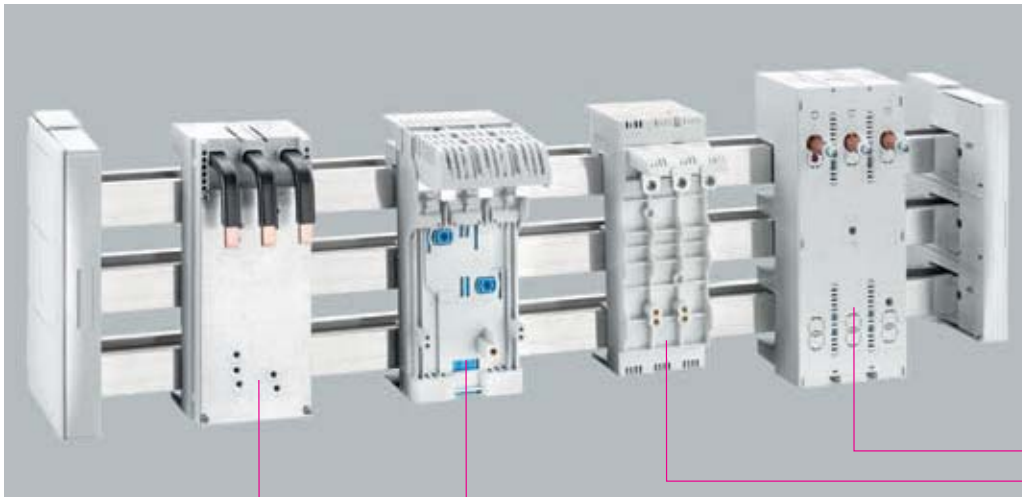
Version	Rails	Largeur	Longueur	U. d'emb.	Poids		Référence	
	DIN	d'adaptateur			kg/100 Pcs			
Pour démarreur inverseur direct avec bornes à ressort Allen-Bradley 140M-RC2E, Eaton PKZM0, Siemens S00, Schneider Electric GV2	2	45	200	4	31.0		32 429	05
	2	90	200	2	57.0		32 440	05

EQUES®60Classic, 25 A, adaptateur pour jeux de barres, avec conducteurs AWG 12 (4 mm²)

pour démarreur direct Eaton PKZ0/BG1	1	45	200	4	33.0		32 450	05
pour démarreur inverseur Eaton PKZ0/BG1	1	90	200	2	54.6		32 452	05
pour démarreur direct Siemens S00 avec bornes à vis	1	45	200	4	33.0		32 445	05
pour démarreur direct Siemens S00 avec bornes à ressort	1	45	260	4	30.7		32 637	05
pour démarreur inverseur Siemens S00 avec bornes à vis	1	90	200	2	54.1		32 448	05

EQUES®60Classic, 32 A, adaptateur pour jeux de barres, avec conducteurs AWG 10 (6 mm²)

pour démarreur direct ABB MS116/132	2	45	200	4	36.4		32 498	05
pour démarreur direct Eaton PKZ0/BG2	2	45	200	4	36.4		32 451	05
pour démarreur inverseur Eaton PKZ0/BG2	2	90	200	2	61.2		32 453	05
pour démarreur direct Allen-Bradley 140 MC/D	2	45	200	4	32.5		32 533	05
pour démarreur inverseur Allen-Bradley 140 A 140 MC/D	2	54	200	4	38.0		32 534	05
pour démarreur direct Schneider Electric GV2-M/P	2	45	200	4	33.3		32 434	05
pour démarreur direct Schneider Electric GV2-M/P	2	45	260	4	36.2		32 438	05
pour démarreur direct Schneider Electric LUB12/32	1	45	200	4	32.2		32 427	05
pour démarreur inverseur Schneider Electric LU2B12/32	1	45	260	4	35.1		32 428	05
pour démarreur direct Siemens S0 avec bornes à vis	1	45	260	4	33.3		32 639	05
pour démarreur direct Siemens S0 avec bornes à ressort	1	45	260	4	32.1		32 638	05
pour démarreur direct Siemens S0 avec bornes à ressort	1	45	200	4	32.1		32 659	05
pour démarreur direct Siemens 3RA6	1	45	200	4	44.0		32 588	05



- 32 017
- 32 660
- 32 570
- 32 575

EQUES®60Classic

Pour embrochage direct sur jeux de barres 12, 15, 20, 25, 30 x 5, 10 mm et profilés

EQUES®60Classic, 63 A, adaptateur pour jeux de barres, avec conducteurs AWG 8 (10 mm²)

Version	Rails DIN	Largeur d'adaptateur	Longueur	U. d'emb.	Poids kg/100 Pcs	Référence	
pour démarreur direct ABB MS45x, Eaton PKZM4 et Siemens S2	2	55	260	4	43.2	32 460	05
pour démarreur direct Allen-Bradley 140M-F	2	54	200	4	43.0	32 535	05
pour démarreur direct ABB MS45x et Eaton PKZ5	2	72	260	2	51.4	32 463	05

EQUES®60Classic, 80 A, adaptateur pour jeux de barres, avec conducteurs AWG 4 (25 mm²)

Version	Rails DIN	Largeur d'adaptateur	Longueur	U. d'emb.	Poids kg/100 Pcs	Référence	
pour Siemens S2, connexion à l'adaptateur	1	54	200	1	52.1	32 662	05
pour démarreur direct Siemens S2, connexion à l'adaptateur en haut	2	54	260	1	59.1	32 663	05
pour démarreur-inverseur Siemens S2, connexion à l'adaptateur en haut	2	117	260	1	87.3	32 664	05

EQUES®60Classic, adaptateur pour jeux de barres, 3 P, entraxe entre pôles 23 à 30 mm

Version	Courant assigné	Largeur d'adaptateur	Longueur	U. d'emb.	Poids kg/100 Pcs	Référence	
pour Siemens S3 et ABB MS49x, connexion à l'adaptateur en haut	100 A	200	72	1	66.0	32 981	05
pour Siemens 3VA1 et 3VT160, raccordement au système en haut	160 A	200	76	1	81.0	32 660	05
pour Eaton NZM1, raccordement en haut / en bas	160 A	200	92	1	81.0	32 570	05
pour Allen-Bradley 140U-H, connexion à l'adaptateur en haut	160 A	200	90	1	81.0	32 577	05
pour Allen-Bradley 140-CMN, connexion à l'adaptateur en haut	160 A	200	90	1	81.0	32 549	05
pour ABB T-max 1, / XT1, T-max T2 / XT2, GE FD160, Schneider Electric NS, NSX80, c onnexion à l'adaptateur en haut	160 A	200	90	1	81.0	32 575	05
pour ABB T-max, XT1, XT2, Allen-Bradley 140G-G et H, disjoncteur avec raccords pour barres souples Cu, raccordement au système en haut	160 A	200	90	1	81.0	32 018	05
pour ABB T-max, XT1, XT2, Allen-Bradley 140G-G et H, disjoncteur avec raccords pour barres souples Cu, raccordement au système en bas	160 A	200	90	1	81.0	32 020	05



32 157
32 140

EQUES® 60Classic

Pour embrochage direct sur jeux de barres 12, 15, 20, 25, 30 x 5, 10 mm et profilés

EQUES® 60Classic, adaptateur pour jeux de barres, 3 P, entraxe entre pôles 35 - 36 mm

Version	Courant assigné	Longueur d'adaptateur	Largeur	U. d'emb.	Poids kg/100 Pcs		Référence	
pour ABB T-max T4, Siemens 3RV1, connexion à l'adaptateur en haut	290 A	240	105	1	122.0		32 601	05
pour ABB T-max XT4, Allen-Bradley 140G-J	250 A	192	105	1	122.0		32 023	05
pour Allen-Bradley 140U-J et 140M-J	250 A	192	106	1	90.0		32 137	05
pour Schneider Electric NS/NSX100-250 et GV7	250 A	192	106	1	93.8		32 156	05
pour Eaton NZM2-XKR4O et NZM2-XKR4U	250 A	200	106	1	90.1		32 140	05
pour Siemens 3VL1 UL	160 A	192	108	1	95.3		32 976	05
pour Siemens 3VL2, 3VL3 UL	250 A	192	108	1	95.3		32 977	05
pour Siemens 3VT250, OEZ BD250	250 A	240	105	1	102.0		32 651	05
pour Siemens 3VA2	250 A	240	105	1	102.0		32 017	05
pour Terasaki S250-NJ, connexion à l'adaptateur en haut	250 A	240	105	1	102.0		32 592	05

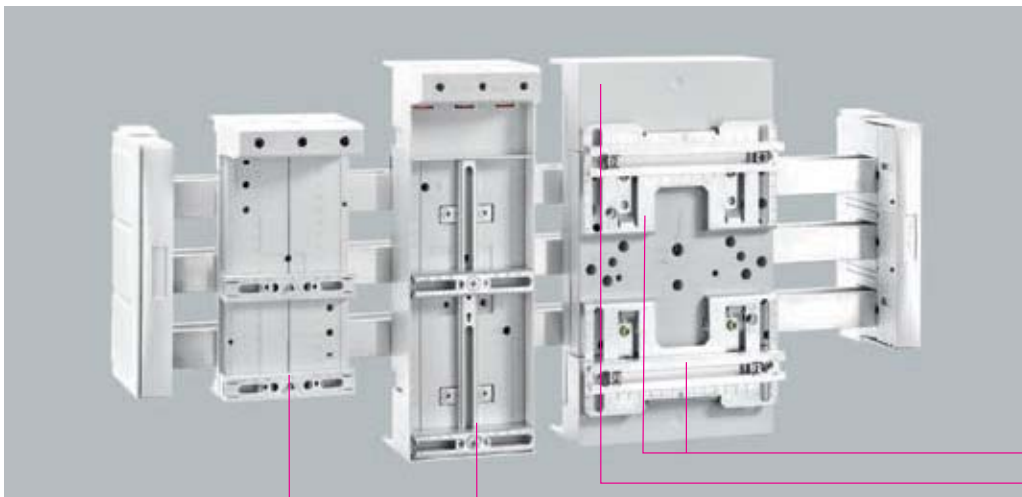
EQUES® 60Classic, adaptateur pour jeux de barres, 3 P, entraxe entre pôles 43 - 45 mm

pour ABB T-max T5 et Allen-Bradley 140G-K	580 A	300	140	1	252.0		32 593	05
pour Allen-Bradley 140U-K, 140U-L, 140M-L	600 A	272	140	1	212.0		32 138	05
pour Schneider Electric NS/NSX400/630	570 A	272	140	1	222.6		32 157	05
pour Eaton NZM3-XKR13O ou NZM3-XKR13U	630 A	300	140	1	250.0		32 978	05
pour Siemens 3VL4	400 A	295	140	1	222.4		32 975	05
pour Siemens 3VT630, OEZ BH630	600 A	300	140	1	250.0		32 641	05

EQUES® 60Classic, adaptateur pour jeux de barres, 3 P, entraxe entre pôles 63 mm, connexion à l'adaptateur en haut

pour Siemens 3VL5	580 A	325	184	1	276.0		32 980	05
-------------------	-------	-----	-----	---	-------	--	--------	----

Adaptateur 4 pôles voir page 2/36



- 32 982
- 32 004
- 32 168
- 32 214

EQUES®60Classic

Tous les adaptateurs pour jeux de barres 12 - 30 x 5 - 10 et profilés

EQUES®60Classic, Adaptateur universel pour jeux de barres jusqu'à 250 A

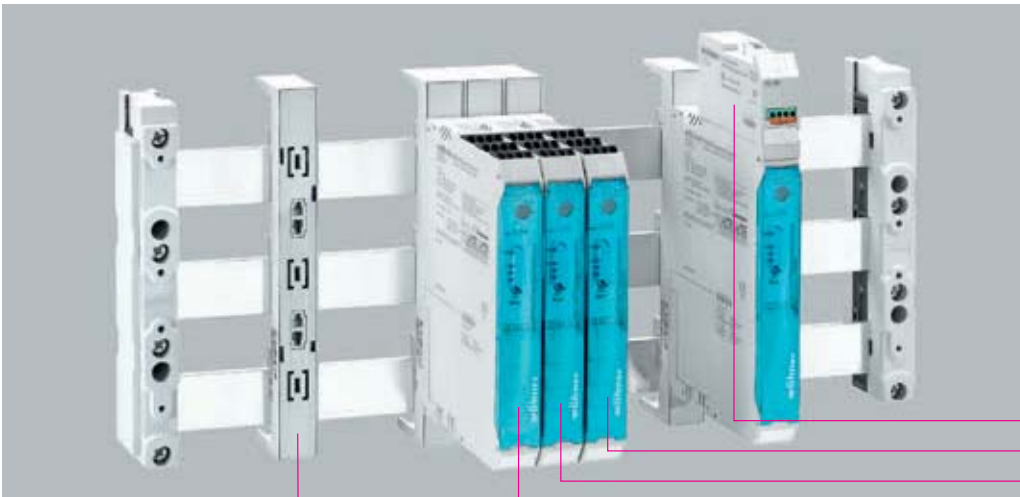
Version	Longueur d'adaptateur	Largeur d'adaptateur	U. d'emb.	Poids kg/100 Pcs	Référence	
200 A connexion à l'adaptateur en haut	222	108	1	84.2	32 214	05
200 A connexion à l'adaptateur en bas	222	108	1	86.0	32 215	05
250 A connexion à l'adaptateur en haut	320	110	1	160.4	32 168	05
250 A connexion à l'adaptateur en bas	320	110	1	164.0	32 216	05
Pour tous les appareillages courants sur le marché avec vis de fixation M4 (M5 voir accessoires)						

Accessoires pour adaptateurs universels

Écrou coulissant M5 pour réf. 32 214, 32 215, 32 168 et 32 216	4	0.4		32 937	05
--	---	-----	--	--------	----

EQUES®60Classic, Adaptateur universel pour jeux de barres 630 A

Vis M10 en haut et en bas	320	184	1	278.0	32 004	05
Plaque métallique, réglable	315	180	1	82.0	32 982	05



36 209
36 108
36 105
36 102
36 114

MOTUS®60Classic

MOTUS®60Classic, démarreur-inverseur hybride et CrossLink®Technology, largeur 22.5 mm

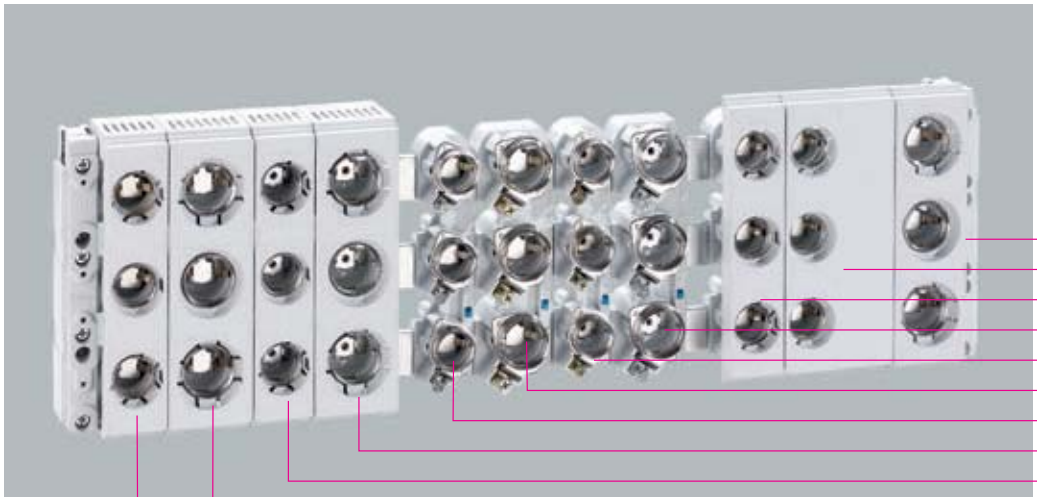
Version	U. d'emb.	Poids kg/100 Pcs	Référence	
Démarreur inverseur direct 0.075 à 0.6 A	1	62.6	36 102	21
Démarreur inverseur direct 0.18 à 2.4 A	1	62.6	36 105	21
Démarreur inverseur direct 1.5 à 9 A	1	62.6	36 108	21

Module de communication par bus SmartWire-DT®

Pour les MOTUS®	1	6.5	36 209	21
Autres composants pour SmartWire-DT à la page 7/2				

Pièces de rechange MOTUS®

Fusible 16 A pour les calibres 0.6 A et 2.4 A	3	2.8	31 567	21
Fusible 20 A pour le calibre 9 A	3	2.8	31 568	21
Fusible 30 A pour le calibre 9 A pour les moteurs à forte inertie	3	2.8	31 569	21
Module électronique 0.075 à 0.6 A démarreur-inverseur direct	1	57.1	36 109	21
Module électronique 0.18 à 2.4 A démarreur-inverseur direct	1	57.1	36 110	21
Module électronique 1.5 à 9 A démarreur-inverseur direct	1	57.1	36 111	21
Adaptateur pour MOTUS®60Classic	1	11.0	36 114	21



- 31 071
- 31 072
- 31 070
- 31 442
- 31 441
- 31 919
- 31 918
- 31 951
- 31 950
- 31 947
- 31 946

CUSTO®60Classic, socle pour fusibles type D, **protection contre les contacts accidentels** avec cache strié, pour douille de calibrage

Type de barres	Version	Largeur du socle	U. d'emb.	Poids kg/100 Pcs	Référence
12, 15, 20, 25, 30 x 5, 10 ; profilés en H et double H	E 27 / 25 A / 500 V	42	8	29.7	31 946 01
	E 33 / 63 A / 500 V	57	6	39.8	31 947 01

CUSTO®60Classic, socle pour fusibles type D, **protection contre les contacts accidentels** avec cache strié, pour vis de calibrage

12, 15, 20, 25, 30 x 5, 10 ; profilés en H et double H	E 27 / 25 A / 500 V	42	8	28.7	31 950 01
	E 33 / 63 A / 500 V	57	6	38.7	31 951 01

CUSTO®60Classic, Socles cavaliers pour fusibles D, pour bague de calibrage

12, 15, 20, 25, 30 x 5, 10 ; profilés en H et double H	E 27 / 25 A / 500 V	42	10	23.3	31 918 01
	E 33 / 63 A / 500 V	57	10	32.0	31 919 01

CUSTO®60Classic, Socles cavaliers pour fusibles D, pour vis de calibrage

12, 15, 20, 25, 30 x 5, 10 ; profilés en H et double H	E 27 / 25 A / 500 V	42	10	22.3	31 441 01
	E 33 / 63 A / 500 V	57	10	30.9	31 442 01

Cache pour type D

Version	Largeur du socle	U. d'emb.	Poids kg/100 Pcs	Référence
E 27	42	10	4.9	31 070 01
E 33	57	10	6.2	31 071 01
E 27	84	5	8.4	31 072 01
E 33	114	5	10.8	31 073 01

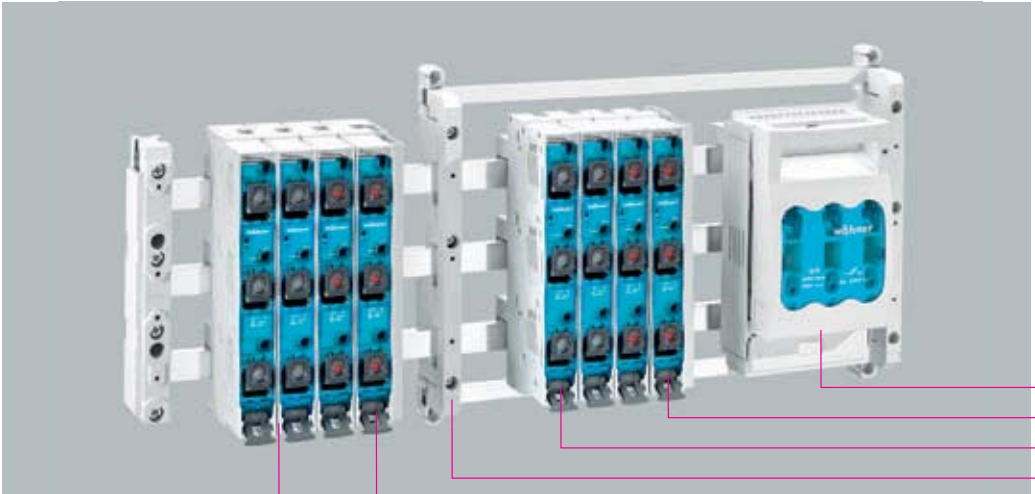
Protection contre les contacts accidentels, pour tous les caches striés

Version	U. d'emb.	Poids kg/100 Pcs	Référence
Encliquetable sur le côté	10	1.3	79 663 01



31 158
01 981
01 424
01 980
01 498
01 647
31 936
31 935

SECUR®60Classic, PowerLiner, interrupteur-sectionneur-fusibles embrochable, 3 P, commande tripolaire							
Version	Courant assigné / tension assignée	Catégorie d'emploi	Profon- deur	U. d'emb.	Poids kg/100 Pcs		Référence
pour fusibles D01 et D02 *	63 A / 400 V	AC-23A (400 V)	104	1	75.9		31 158 01
pour fusibles cylindriques NFC 10 x 38 mm	32 A / 690 V	AC-23A (400 V) AC-22A (690 V)	104	1	76.0		31 232 01
Modifiable en commande unipolaire.							
* L'utilisation du module latéral 31 901 est recommandée pour des courants supérieurs à 35 A. Respecter les données du tableau 101 de la norme DIN EN 61 439-2.							
SECUR®60Classic, interrupteur-sectionneur-fusibles embrochable, avec LED, 3 P, commande tripolaire							
pour fusibles D01 et D02 *	63 A / 400 V	AC-23A (400 V)	104	1	76.5		31 525 01
Modifiable en commande unipolaire.							
* L'utilisation du module latéral 31 901 est recommandée pour des courants supérieurs à 35 A. Respecter les données du tableau 101 de la norme DIN EN 61 439-2.							
Accessoires, pour SECUR®60Classic, PowerLiner							
Contact de signalisation				1	0.7		31 903 01
Module latéral 9 mm				5	6.1		31 901 01
Réducteur D02 pour fusibles D01 de 2 à 16 A				20	0.1		31 902 01
CUSTO®60Classic, socle pour fusibles type D0, protection contre les contacts accidentels avec cache strié, pour douille de calibrage							
Jeux de barres	Version	Largeur du socle	U. d'emb.	Poids kg/100 Pcs			Référence
12, 15, 20, 25, 30 x 5, 10 ; profilés en H et double H	E 18 / 63 A / 400 V	27	8	14.4			31 935 01
	E 18 / 63 A / 400 V	36	6	16.1			31 936 01
* Version de largeur 36 mm avec amélioration du passage des câbles et optimisation de l'échange thermique							
CUSTO®60Classic, Socles cavaliers pour fusibles D0, pour douille de calibrage							
12, 15, 20, 25, 30 x 5, 10 ; profilés en H et double H	E 18 / 63 A / 400 V	27	10	14.7			01 647 01
	E 18 / 63 A / 400 V	36	10	15.5			01 498 01
* Version de largeur 36 mm avec amélioration du passage des câbles et optimisation de l'échange thermique							
Cache strié pour type D0							
Version		Largeur du socle	U. d'emb.	Poids kg/100 Pcs			Référence
E 18		27	10	2.6			01 980 01
E 18		36	10	3.1			01 424 01
E 18		54	10	4.0			01 981 01
Protection contre les contacts accidentels, pour tous les caches striés							
Encliquetable sur le côté			10	1.3			79 663 01
Fusibles non compris							



- 33 075
- 31 579
- 31 578
- 01 138
- 31 575
- 31 574

SECUR®60Classic

SECUR®60Classic, EasyLiner, interrupteur-sectionneur-fusibles embrochable, 3 P, commande tripolaire pour jeux de barres tripolaire

Version	Courant assigné / tension assignée	Catégorie d'emploi	Profon- deur	U. d'emb.	Poids kg/100 Pcs	Référence
pour fusibles D01 et D02 *	63 A / 400 V	AC-22B (400V)	80	1	33.0	31 574 01
pour fusibles D01 et D02, avec LED *	63 A / 400 V	AC-22B (400V)	80	1	33.0	31 575 01

* L'utilisation du module latéral de 9 mm est recommandé pour des courants supérieurs à 35 A. Respecter les données du tableau 101 de la norme DIN EN 61 439-2.

SECUR®60Classic, EasyLiner, interrupteur-sectionneur-fusibles embrochable, 3 P, commande tripolaire jeux de barres 5 pôles

pour fusibles D01 et D02 *	63 A / 400 V	AC-22B (400V)	80	1	33.0	31 578 01
pour fusibles D01 et D02, pour jeux de barres 250 A, 400 A et 630 A Hensel *	63 A / 400 V	AC-22B (400V)	80	1	33.0	31 588 01
pour fusibles D01 et D02, avec LED *	63 A / 400 V	AC-22B (400V)	80	1	33.0	31 579 01

* L'utilisation du module latéral de 9 mm est recommandé pour des courants supérieurs à 35 A. Respecter les données du tableau 101 de la norme DIN EN 61 439-2.

Accessoires, pour SECUR®60Classic, EasyLiner

Version	U. d'emb.	Poids kg/100 Pcs	Référence
Contact auxiliaire	1	0.7	31 976 01
Module latéral de 9 mm pour 31 574 et 31 575	5	6.1	31 914 01
Module latéral de 9 mm pour 31 578 et 31 579	5	6.1	31 915 01
Réducteur D02 pour fusibles D01 de 2 à 16 A	20	0.1	31 902 01

QUADRON®60Classic, DIN tailles 00 et 1, interrupteur-sectionneur-fusibles embrochable, raccordement en haut ou en bas, 3P avec module de raccordement raccourci pour jeux de barres 5P pour coffret d'abonné en polyester.

Version	Courant assigné	Taille	U. d'emb.	Poids kg/100 Pcs	Référence
Bornes à cage	160 A	00	1	100.0	33 075 09
Raccordement par vis M8	160 A	00	1	100.0	33 079 09
Raccordement par vis M10	250 A	1	1	357.0	33 194 09

Support de jeux de barres, 60mm-System, 3, 4, 5 pôles, pour coffret VMS (GE) et AKi (Spelsberg)

pour 3 barres de 12, 20 et 30 x 10 mm ou 2 barres 12, 20 et 25 x 5 ou 10 mm	30	16.7	01 138 06
---	----	------	-----------

Entretoise, pour barre d'épaisseur 5 mm

pour réf. 01 138 (3 pièces nécessaires pour un support de barres)	100	0.1	01 170 06
---	-----	-----	-----------

Fusibles non compris



31 963
31 955
31 958
31 960
31 570

AMBUS®60Classic

Porte-fusibles

Pour embrochage direct sur jeux de barres 12, 15, 20, 25, 30 x 5, 10 mm et profilés

AMBUS®60Classic, porte-fusibles embrochable, 1 P, commande unipolaire

Version	Utilisable pour	Courant assigné / Tension assignée	Largeur	U. d'emb.	Poids / kg/100 Pcs	Référence	
Pour fusibles 10 x 38 IEC 60 269-6	30 x 5/10	30 A / 1000 V CC	22.5	12	5.0	31 570	01
Pour fusibles 10 x 38 IEC 60 269-6	20 x 5/10	30 A / 1000 V CC	22.5	12	5.0	31 572	01

AMBUS®60Classic, porte-fusibles embrochable, 2 P, commande bipolaire, avec bornes à ressort

Pour fusibles 10 x 38 IEC 60 269-2	12, 15, 20, 25 et 30 x 5 ou 10	32 A / 690 V	27	6	12.2	31 961	01
------------------------------------	--------------------------------	--------------	----	---	------	--------	----

AMBUS®60Classic, porte-fusibles embrochable, 3 P, commande tripolaire, avec bornes à ressort

Pour fusibles 10 x 38 IEC 60 269-2	12, 15, 20, 25 et 30 x 5 ou 10	32 A / 690 V	27	4	18.5	31 954	01
Pour fusibles 10 x 38 IEC 60 269-2, avec LED 110 - 690 V CA/CC		32 A / 690 V	27	4	18.7	31 955	01
Pour fusibles Classe CC UL 248-4	12, 20 et 30 x 5 ou 10	30 A / 600 V	27	4	18.6	31 958	01
Pour fusibles Classe CC UL 248-4, avec LED 110 - 600 V CA/CC		30 A / 600 V	27	4	18.8	31 959	01

AMBUS®60Classic, porte-fusibles embrochable, 3 pôles + N, commande multipolaire, avec bornes à ressort

Pour fusibles 10 x 38 IEC 60 269-2	12, 15, 20, 25 et 30 x 5 ou 10	32 A / 690 V	27	4	25.2	31 963	01
Pour fusibles 10 x 38 IEC 60 269-2, avec LED 110 - 690 V CA/CC		32 A / 690 V	27	4	25.2	31 964	01

SECUR®60Classic, PowerLiner, interrupteur-sectionneur fusibles embrochable, 3 P, commande tripolaire

Version	Courant assigné / Tension assignée	U. d'emb.	Poids / kg/100 Pcs	Référence
Pour fusibles cylindriques NFC 10 x 38 mm IEC 60 269-2	32 A / 690 V	1	76.0	31 232

Fusibles non compris



33 324
33 198
33 402
03 199
32 594

QUADRON®60Classic

Pour embrochage direct sur jeux de barres 12, 15, 20, 25, 30 x 5, 10 mm et profilés

QUADRON®60Classic, socle embrochable pour fusibles DIN, raccordement en haut ou en bas, 3 P

Version	Courant assigné	Taille	U. d'emb.	Poids kg/100 Pcs	Référence	
Bornes à cage	160 A	00	1	87.0	03 199	10
Vis de raccordement M8	160 A	00	1	87.0	03 299	10
Avec protection contre les contacts accidentels, sans capotage des pattes d'extraction ; autres socles embrochables pour fusibles DIN voir pages 2/31 et 3/7						

QUADRON®60Classic, socle embrochable pour fusibles Classe J, raccordement en haut ou en bas, 3 P

Bornes à cage	30 A	Class J 30A	1	138.0	33 421	16
Bornes à cage	60 A	Class J 60A	1	135.0	33 422	16
Bornes à cage *	100 A	Class J 100A	1	129.0	33 402	16
* Ne pas utiliser de fusibles à angles vifs						

QUADRON®60Classic, interrupteur-sectionneur-fusibles embrochable pour fusibles DIN, raccordement en bas ou en haut, 3 P

Borne à cage	160 A	00	1	100.0	33 198	09
Vis de raccordement M8	160 A	00	1	103.0	33 398	09
Borne à cage, avec témoin de fusion électronique	160 A	00	1	117.0	33 324	09
Vis de raccordement M8, avec témoin de fusion électronique	160 A	00	1	117.0	33 394	09
Bornes à cage, avec témoin de fusion électromécanique	160 A	00	1	180.0	33 206	09
Vis de raccordement M8, avec témoin de fusion électromécanique	160 A	NH 00	1	180.0	33 420	09
Interrupteur-sectionneur-fusible taille 00 avec module de raccordement court pour système de jeu de barres pentapolaire pour coffret d'abonné voir pages 2/20 et 7/3						

CrossLink®60Classic, socle adaptateur pour jeux de barres, 3 pôles, entraxe entre pôles 33 mm

Version	Longueur d'adaptateur	Largeur d'adaptateur	U. d'emb.	Poids kg/100 Pcs	Référence	
Pour fonctions de largeur 106 mm, réserve ou protection de barres	200	106	2	36.5	32 594	09



- 33 911
- 33 503
- 33 540
- 33 506
- 33 500

QUADRON®60Classic

Pour embrochage direct sur jeux de barres 12, 15, 20, 25, 30 x 5, 10 mm et profilés

QUADRON®60Classic, interrupteur embrochable à fusibles DIN, 3 P, avec poignée multifonction (mécanisme à fermeture brusque)

Version	Courant assigné	Taille	U. d'emb.	Poids kg/100 Pcs	Référence	
Raccordement en bas, bornes à cage	125 A	00	1	219.0	33 500	15
Raccordement en haut, bornes à cage	125 A	00	1	219.0	33 501	15
Raccordement en bas, bornes à cage, témoin de fusion électronique, 690 V CA, 250 V CC	125 A	00	1	236.0	33 506	15
Schéma de raccordement pour témoin de fusion voir page 9/49						

QUADRON®60Classic, interrupteur embrochable à fusibles DIN, 3 P, pour commande rotative désaccouplable pour porte (mécanisme à fermeture brusque)

Raccordement en bas, bornes à cage, commande frontale	125 A	00	1	208.0	33 503	15
Raccordement en haut, bornes à cage, commande frontale	125 A	00	1	208.0	33 504	15
Axe et poignée désaccouplable en supplément Autres QCS avec poignée latérale désaccouplable: nous consulter						

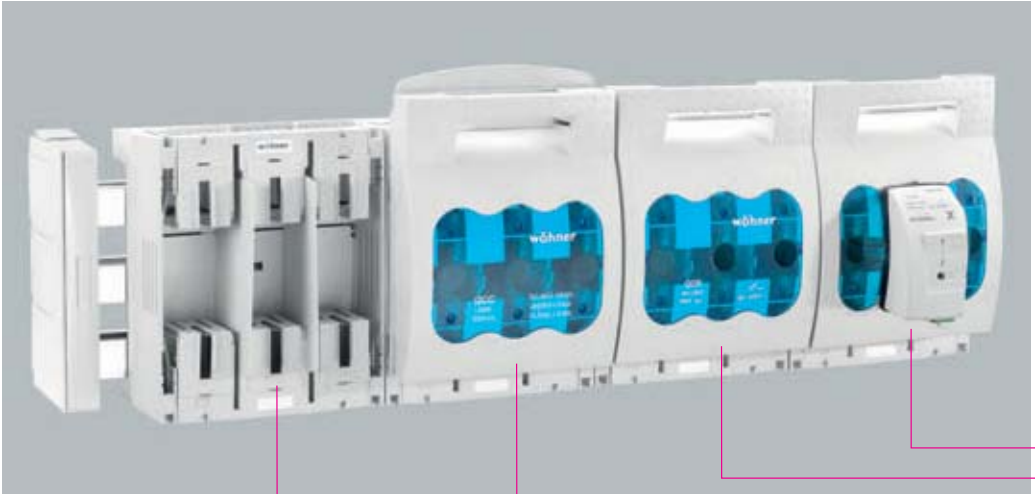
QUADRON®60Classic, interrupteur embrochable, 3 P, poignée multifonction (fermeture brusque)

Version	Courant assigné	U. d'emb.	Poids kg/100 Pcs	Référence	
Raccordement en bas, bornes à cage	* 160 A	1	216.0	33 540	14
Raccordement en haut, borne à cage	* 160 A	1	216.0	33 541	14
* Pour l'utilisation en tant qu'interrupteur principal ou arrêt d'urgence, uniquement avec le courant assigné maxi suivant : 125 A/690 V CA					

QUADRON®60Classic, interrupteur embrochable, 3 P, pour commande rotative désaccouplable pour porte (fermeture brusque)

Raccordement en bas, bornes à cage, commande frontale	* 160 A	1	208.0	33 543	14
Raccordement en haut, bornes à cage, commande frontale	* 160 A	1	208.0	33 544	14
Axe et poignée désaccouplable en supplément					
* Courant assigné maxi 125 A/690 V CA, pour interrupteur principal ou arrêt d'urgence.					

Fusibles non compris



33 325
33 601
33 403
03 300

QUADRON®60Classic

Pour embrochage direct sur jeux de barres 12, 15, 20, 25, 30 x 5, 10 mm et profilés

QUADRON®60Classic, socle embrochable pour fusibles DIN, raccordement en haut ou en bas, 3 P

Version	Courant assigné	Taille	U. d'emb.	Poids kg/100 Pcs	Référence	
Bornes à cage	250 A	1	1	210.5	03 300	10
Vis de raccordement M10	250 A	1	1	198.5	03 301	10
Avec protection contre les contacts accidentels, sans capotage des pattes d'extraction; autres socles embrochables pour fusibles DIN voir pages 2/32 et 3/7						

QUADRON®60Classic, socle embrochable pour fusibles Classe J, raccordement en haut ou en bas, 3P

Bornes à prisme AWG 2-MCM300 *	200 A	Class J 200A	1	278.0	33 403	16
* Ne pas utiliser de fusibles à angles vifs						

QUADRON®60Classic, interrupteur-sectionneur-fusibles embrochable pour fusibles DIN, raccordement en en haut ou en bas, 3 P

Borne à cage	250 A	1	1	266.0	33 600	09
Vis de raccordement M10	250 A	1	1	266.0	33 601	09
Vis de raccordement M10, témoin de fusion électronique	250 A	1	1	223.0	33 325	09
Vis de raccordement M10, témoin de fusion électromécanique	250 A	1	1	333.0	33 160	09

CrossLink®60Classic, adaptateur pour jeux de barres, 3 pôles, entraxe 57 mm

Version	Longueur d'adaptateur	Largeur d'adaptateur	U. d'emb.	Poids kg/100 Pcs	Référence	
Pour fonctions de largeur 184 mm, réserve ou protection de barres	210	184	2	75.5	32 595	09



33 911
33 513
33 550
33 516
33 511

QUADRON®60Classic

Pour embrochage direct sur jeux de barres 12, 15, 20, 25, 30 x 5, 10 mm et profilés

QUADRON®60Classic, interrupteur pour fusibles DIN, 3 pôles, **avec poignée multifonction**
(mécanisme à fermeture brusque)

Version	Courant assigné	Taille	U. d'emb.	Poids kg/100 Pcs	Référence	
Raccordement en bas par vis M10	250 A	1	1	567.0	33 510	15
Raccordement en haut par vis M10	250 A	1	1	589.0	33 511	15
Raccordement en haut par vis M10, témoin de fusion électronique	250 A	1	1	625.0	33 516	15
Schéma de raccordement pour témoin de fusion voir page 9/49						

QUADRON®60Classic, interrupteur pour fusibles DIN, 3 pôles, **pour commande rotative désaccouplable pour porte**
(mécanisme à fermeture brusque)

Raccordement en bas par vis M10	250 A	1	1	555.0	33 513	15
Raccordement en haut par vis M10	250 A	1	1	577.0	33 514	15
Axe et poignée désaccouplable en supplément QCS avec poignée latérale désaccouplable disponibles: nous consulter						

QUADRON®60Classic, interrupteur embrochable, 3 P, **poignée multifonction** (mécanisme à fermeture brusque)

Version	Courant assigné	U. d'emb.	Poids kg/100 Pcs	Référence	
Raccordement en bas par vis M10	* 320 A	1	565.0	33 550	14
Raccordement en haut par vis M10	* 320 A	1	587.0	33 551	14
* Courant assigné maxi 280 A/400 V CA, 250 A/690 V CA pour interrupteur principal ou arrêt d'urgence.					

QUADRON®60Classic pour fusibles DIN, interrupteur embrochable, 3 P,
pour commande rotative désaccouplable pour porte (mécanisme à fermeture brusque)

Raccordement en bas par vis M10	* 320 A	1	543.0	33 553	14
Raccordement en haut par vis M10	* 320 A	1	565.0	33 554	14
Axe et poignée désaccouplable en supplément					
* Courant assigné maxi 280 A/400 V CA, 250 A/690 V CA pour interrupteur principal ou arrêt d'urgence.					

Fusibles non compris



33 156	33 914	33 908	33 911
--------	--------	--------	--------

Accessoires, largeur module 106 mm

pour CrossLink® Technology

pour QUADRON®60Classic, socle embrochable pour fusibles DIN, 3 pôles

Version	Taille	U. d'emb.	Poids kg/100 Pcs	Référence	
Borne pour raccordement auxiliaire avec borne à cage	00	3	0.6	33 915	09
1 pièce nécessaire par fusible	00	30	1.2	79 448	10
Cache-bornes pour raccordement par cosses, montage en haut ou en bas	00	1	2.8	79 811	09
Borne à prisme pour raccord à vis M8, conducteur Cu 16 - 70 mm ² rm, sm, f, f+AE, conducteur Al 16 - 70 mm ² rm, sm	00	3	3.0	33 224	09
Borne multi-conducteurs pour raccordement sur plage à vis M8, Cu 3 x 1,5 à 16 mm ² rm, Cu 3 x 1,5 à 10 mm ² f + AE	00	3	6.4	01 182	09
* Maintenance nécessaire pour les câbles en aluminium (voir page 8/2)					

pour QUADRON®60Classic, Interrupteurs-sectionneurs embrochable pour fusibles DIN, 3 pôles

Borne pour raccordement auxiliaire avec borne à cage	00	3	0.6	33 915	09
Cache-bornes pour raccordement par cosses, montage en haut ou en bas	00	1	2.8	79 811	09
Borne à prisme pour raccord à vis M8, conducteur Cu 16 - 70 mm ² rm, sm, f, f+AE, conducteur Al 16 - 70 mm ² rm, sm	00	3	3.0	33 224	09
Borne multi-conducteurs pour raccordement sur plage à vis M8, Cu 3 x 1,5 à 16 mm ² rm, Cu 3 x 1,5 à 10 mm ² f + AE	00	3	6.4	01 182	09
Contact auxiliaire de signalisation de la position du couvercle	000, 00, 2, 3	1	1.1	33 156	09
Verrouillage du couvercle du sectionneur par fil de plombage	00	10	0.2	03 849	09
* Maintenance nécessaire pour les câbles en aluminium (voir page 8/2)					

Pour QUADRON®60Classic, interrupteur-sectionneur embrochable à fusibles et interrupteur-sectionneur embrochable, 3 P

Version	Utilisable pour versions	U. d'emb.	Poids kg/100 Pcs	Référence	
Borne pour raccordement auxiliaire avec borne à cage	DIN 00 et 160 A	3	0.6	33 915	09
Borne de raccordement 120 mm ²		3	12.1	33 914	14
Contact de signalisation de position du couvercle		1	1.1	33 908	14
Poignée désaccouplable noire pour porte IP 66, verrouillable en position ouvert par 3 cadenas, avec verrouillage de porte activable, sans axe	33 503 33 504 33 543 33 544 33 580	1	57.0	33 910	14
Poignée désaccouplable rouge pour porte IP 66, verrouillable en position ouvert par 3 cadenas, avec verrouillage de porte activable, sans axe		1	57.0	33 911	14
Axe longueur 290 mm		1	13.0	33 912	14
Axe longueur 490 mm		1	22.0	33 913	14
* Position de poignée inchangée même si l'interrupteur est monté à 90°, rotation gauche ou droite					



33 142	33 145	33 909	33 910
--------	--------	--------	--------

Accessoires, largeur module 184 mm

pour CrossLink® Technology

pour QUADRON®60Classic, socle embrochable pour fusibles DIN, 3 pôles

Version	Taille	U. d'emb.	Poids kg/100 Pcs	Référence
Cache bornes pour raccordement par cosses, montage en haut ou en bas	1	2	10.7	33 142 09
Capot pour pattes d'extraction, 3 pièces nécessaires par socle	1	3	2.5	33 916 10

pour QUADRON®60Classic, Interrupteurs-sectionneurs embrochable pour fusibles DIN, 3 pôles

Cache bornes pour raccordement par cosses, montage en haut ou en bas	1	2	10.7	33 142 09
Contact de signalisation de la position du couvercle	1	1	1.3	33 917 09
Dispositif de verrouillage du couvercle par 1 à 3 cadenas de diamètre 4 à 7 mm ou plombage	1-3	10	0.5	33 157 09
Obtrateur de protection de la main fermant l'arrière de la zone de la poignée	1-3	10	2.2	33 155 09
Kit de chambres de coupure pour catégorie d'utilisation supérieure	1	3	10.7	33 918 09

Pour QUADRON®60Classic, interrupteur-sectionneur embrochable à fusibles et interrupteur-sectionneur embrochable, 3 P

Version	Utilisable pour versions	U. d'emb.	Poids kg/100 Pcs	Référence
Cache bornes pour câbles à cosses, montage haut ou bas	DIN 1 et 320 A	2	10.7	33 142 09
Contact de signalisation de position du couvercle		1	1.1	33 908 14
Poignée désaccouplable noire pour porte IP 66, verrouillable en position ouvert par 3 cadenas, avec verrouillage de porte activable, sans axe	33 513 33 514 33 553	1	57.0	33 910 14
Poignée désaccouplable rouge pour porte IP 66, verrouillable en position ouvert par 3 cadenas, avec verrouillage de porte activable, sans axe	33 554	1	57.0	33 911 14
Axe longueur 290 mm		1	13.0	33 912 14
Axe longueur 490 mm		1	22.0	33 913 14

* Position de poignée inchangée même si l'interrupteur est monté à 90°, rotation gauche ou droite

Accessoires de raccordement

Borne à cage pour conducteur Cu 70 à 185 mm ² f, 35 à 150 mm ² , rm, Cu 35 à 120 mm ² f +AE, Cu souple largeur 15.5 à 24 mm	DIN 1 et 320 A	3	10.0	33 909 09
Borne à prisme, simple, pour conducteur Cu 35 - 150 mm ² , rm, sm, f, f + AE, pour conducteurs Al 35 - 150 mm ² rm, sm		1	11.6	33 166 09
Borne à prisme double, pour 2 conducteurs Cu de 35 à 70 mm ² , rm, sm, f +AE		1	16.6	33 145 09
Borne à étrier pour conducteur Cu 70 à 150 mm ² , rm, f +AE, Cu souple	33 338, 33 360	1	6.3	33 163 09

Courant assigné des bornes voir pages 8/32 et 8/34
* Maintenance nécessaire pour les câbles en aluminium (voir page 8/2)



33 063
33 602
33 601

QUADRON®60Classic

QUADRON®60Classic, tailles 000 à 3, interrupteurs-sectionneurs embrochable pour fusibles DIN, raccordement en haut ou en bas, 3 pôles

Version	Courant assigné	Taille	U. d'emb.	Poids kg/100 Pcs	Référence
Bornes à cage	125 A	000	1	113.0	33 216 09
Bornes à cage	160 A	00	1	100.0	33 198 09
Vis de raccordement M8	160 A	00	1	103.0	33 398 09
Bornes à cage	250 A	1	1	266.0	33 600 09
Vis de raccordement M10	250 A	1	1	266.0	33 601 09
Vis de raccordement M10	400 A	2	1	522.0	33 602 09
Vis de raccordement M12	630 A	3	1	756.0	33 603 09

QUADRON®60Classic, tailles 00 à 3, interrupteurs-sectionneurs embrochable pour fusibles DIN, raccordement en haut ou en bas, 3 pôles, **avec témoin de fusion électronique**

Borne à cage	160 A	00	1	117.0	33 324 09
Vis de raccordement M8	160 A	00	1	117.0	33 394 09
Vis de raccordement M10	250 A	1	1	223.0	33 325 09
Vis de raccordement M10	400 A	2	1	572.0	33 326 09
Vis de raccordement M12	630 A	3	1	796.0	33 327 09

QUADRON®60Classic, tailles 00 à 3, interrupteurs-sectionneurs embrochable pour fusibles DIN, raccordement en haut ou en bas, 3 pôles, **avec témoin de fusion électromécanique**

Bornes à cage	160 A	00	1	180.0	33 206 09
Vis de raccordement M8	160 A	00	1	180.0	33 420 09
Vis de raccordement M10	250 A	1	1	333.0	33 160 09
Vis de raccordement M10	400 A	2	1	574.0	33 161 09
Vis de raccordement M12	630 A	3	1	824.0	33 162 09

Schéma de raccordement pour témoin de fusion voir page 9/49

Kit d'adaptation

pour barres d'épaisseur 5 mm	2	1	6.5	33 148 09
pour montage sur jeux de barres 12,15, 20, 25 et 30 x 5 pour QUADRON®60Classic taille 2				

Appareillage embrochable sur jeux de barres de 12, 15, 20, 25 et 30 x 5 ou 10 mm, profilés en H et double H. Pour installer la taille 2 sur des barres d'épaisseur 5 mm, le kit d'adaptation 33 148 est nécessaire. La taille 3 n'est pas compatible avec les barres d'épaisseur 5mm.

Les interrupteurs-sectionneurs-fusibles tailles 00 et 1 avec avec module de raccordement raccourci sont prévus pour les pour jeux de barres 5 pôles dans des coffrets d'abonnés en polyester voir pages 2/21 et 7/3



33 156	33 155	33 918	01 182	33 145
--------	--------	--------	--------	--------

Accessoires

pour QUADRON®60Classic Interrupteurs-sectionneurs pour fusibles DIN

Contact de signalisation, de la position du couvercle

Version	Taille	U. d'emb.	Poids kg/100 Pcs	Référence
1 inverseur 250 V CA / 5 A, 30 V CC / 4 A	000, 00, 2, 3	1	1.1	33 156 09
1 inverseur: 250 V CA / 5 A ; 30 V CC / 4 A	1	1	1.3	33 917 09

Verrouillage du couvercle du sectionneur

Pour fil de plombage	000	10	0.1	33 051 09
	00	10	0.2	03 849 09
Pour 3 cadenas de diamètre 4 à 7 mm et fil de plombage	1-3	10	0.5	33 157 09

Protection de la main

Fermant l'arrière de la zone de la poignée	1-3	10	2.2	33 155 09
--	-----	----	-----	------------------

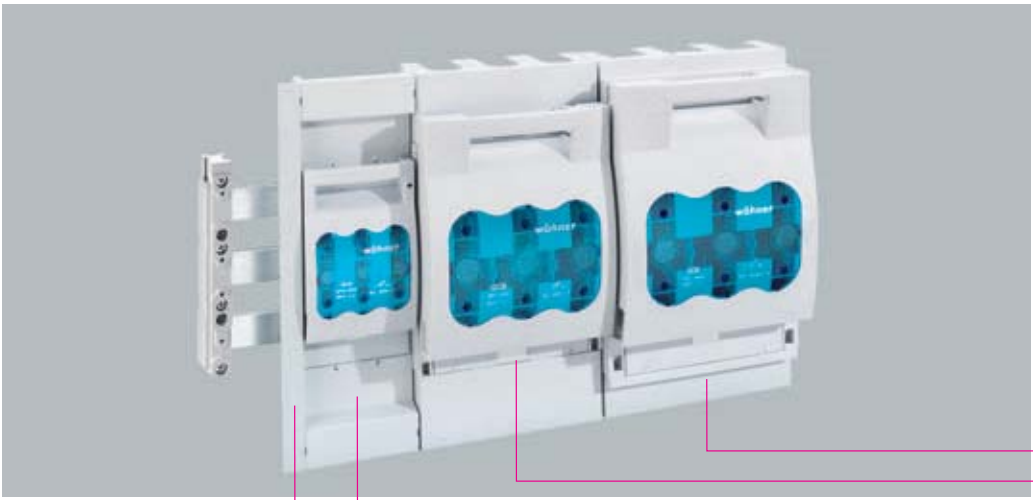
Chambre de coupure

Chambres de coupure complémentaires pour catégorie d'utilisation supérieure	1	3	10.7	33 918 09
---	---	---	------	------------------

Accessoires de raccordement

Version	Raccordement	Taille	U. d'emb.	Poids kg/100 Pcs	Référence
Borne à cage pour conducteur Cu	70 - 185 mm ² f, 35 - 150 mm ² rm, Cu 35 - 120 mm ² f+AE, Cu souple largeur 15,5 - 24 mm	1	3	10.0	33 909 09
Borne à étrier pour conducteur Cu, rm, f + AE, Cu souple	70 - 150 / 18 x 2 - 14	1	1	6.3	33 163 09
	120 - 240 / 21 x 1 - 14	2	1	10.6	33 164 09
	150 - 300 / 25 x 1 - 13	3	1	12.5	33 165 09
Borne à prisme, simple, pour conducteur Cu, rm, sm, f, f + AE, pour conducteur Al rm, sm	16 - 70	00 (M8)	3	3.0	33 224 09
	35 - 150	1	1	11.6	33 166 09
	50 - 240	2	1	19.9	33 167 09
	150 - 300	3	1	24.7	33 168 09
Borne à prisme double, pour conducteur Cu, rm, sm, f +AE	2 x 35 - 70	1	1	16.6	33 145 09
	2 x 70 - 120	2	1	27.8	33 146 09
	2 x 150	3	1	36.8	33 147 09
	2 x 185	3	1	36.8	33 385 09
Borne multiconducteurs	3 x 1.5 - 16	00 (M8)	3	6.4	01 182 09

* Maintenance nécessaire pour les câbles en aluminium (voir page 8/2)



33 316
33 142
33 315
33 317

Accessoires

pour QUADRON®60Classic Interrupteurs-sectionneurs pour fusibles DIN

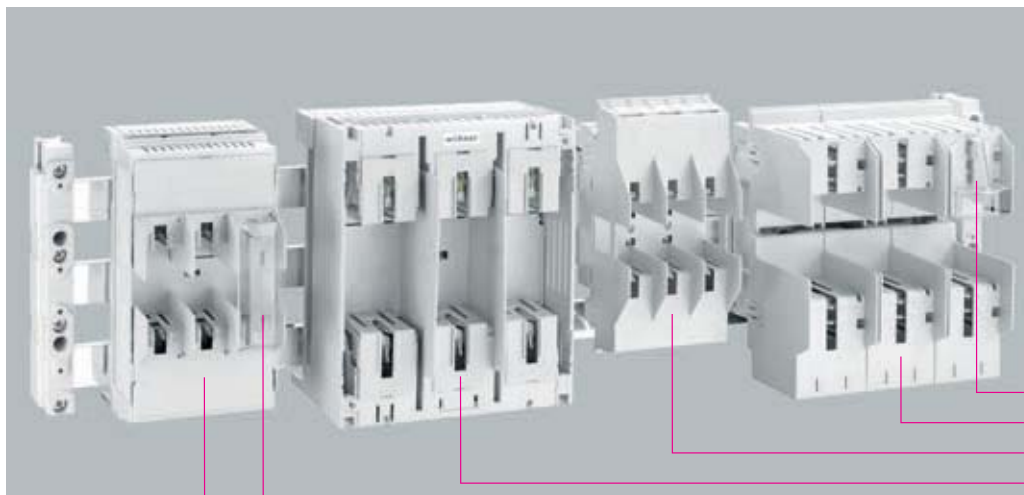
Obturbateurs de compensation, pour l'adaptation de la profondeur de montage

Version	Dimensions L x H	Taille	U. d'emb.	Poids kg/100 Pcs	Référence
Obturbateur de compensation en deux parties	106 x 350	00	1	12.4	33 315 09
Cache	20 x 350	00	2	6.0	33 317 09
Cache bornes pour raccordement par cosses, montage en haut ou en bas	184 x 350	1	2	10.7	33 142 09
Obturbateur de compensation en deux parties	210 x 350	2	1	21.1	33 316 09
Pour découpe de caches de 300 à 340 de hauteur, 83 avant le bord avant du jeu de barres					

Cache-bornes

Version	Taille	U. d'emb.	Poids kg/100 Pcs	Référence
Cache-bornes pour raccordement par cosses, montage en haut ou en bas	00	1	2.8	79 811 09
Cache bornes pour raccordement par cosses, montage en haut ou en bas	1	2	10.7	33 142 09
Pour raccordement par cosses montage en haut ou en bas	2	2	10.9	33 143 09
	3	2	15.6	33 144 09
Du compartiment de raccordement en haut ou en bas	2	2	4.0	33 418 09
	3	2	5.4	33 419 09
Avec cache-bornes 32 419, courant assigné maxi réduit à 600 A				

	Dimensions	9 21,47	→



- 79 449
- 03 693
- 03 654
- 03 301
- 79 448
- 03 199

QUADRON®60Classic, socle embrochable pour fusibles DIN, 3 pôles **raccordement en en haut ou en bas**

Version	Courant assigné	Taille	U. d'emb.	Poids kg/100 Pcs	Référence	
Bornes à cage	160 A	NH 00	1	87.0	03 199	10
Vis de raccordement M8	160 A	NH 00	1	87.0	03 299	10
Bornes à cage	250 A	NH 1	1	210.5	03 300	10
Vis de raccordement M10	250 A	NH 1	1	198.5	03 301	10

Avec protection contre les contacts accidentels, sans protection des pattes d'extraction. Accessoires voir pages 2/27 et 2/28. Les QUADRON®CrossLinkCarrier pour fusibles DIN sont directement embrochables sur jeux de barres 12, 15, 20, 25 et 30 mm et d'épaisseur 5 et 10 mm, profilés en H et double H.

QUADRON®60Classic, socle embrochable pour fusibles DIN taille 00, 3 pôles, raccordement en haut

Raccordement par bornes à étrier 70 mm ²	160 A	NH 00	4	66.5	03 654	10
Vis de raccordement M8	160 A	NH 00	4	64.5	03 656	10

Avec protection contre les contacts accidentels, sans protections des pattes d'extraction

QUADRON®60Classic, socle embrochable pour fusibles DIN taille 2, 3 pôles, raccordement en bas

Vis de raccordement M10	400 A	NH 2	1	291.2	03 693	10
-------------------------	-------	------	---	-------	--------	----

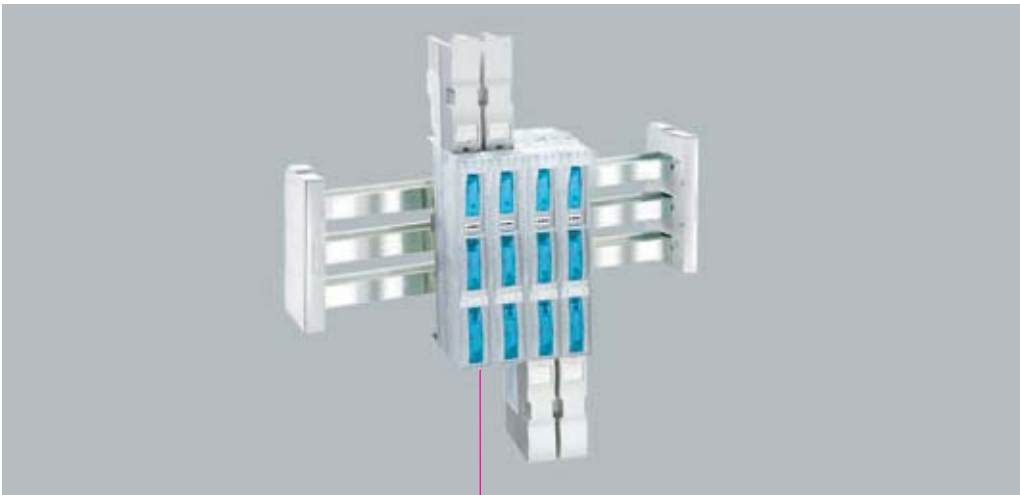
Avec protection contre les contacts accidentels, sans protections des pattes d'extraction

Capot pour pattes d'extraction, convient pour socles avec protection contre les contacts accidentels

Taille	Version	U. d'emb.	Poids kg/100 Pcs	Référence	
00	3 pièces nécessaires par socle	30	1.2	79 448	10
1	Pour 03 300 et 03 301 3 pièces sont nécessaires pour protéger un socle pour fusibles DIN 3 P	3	2.5	33 916	10
1-3	Pour 03 693 6 pièces nécessaires pour protéger un socle pour fusibles DIN 3 P	30	1.5	79 449	10

Les socles pour fusibles DIN sont embrochables sur jeux de barres de largeur 12, 15, 20, 25 et 30mm et d'épaisseur 5 ou 10mm, profilé en H et double H.

Autres socles embrochables pour fusibles DIN voir page 3/3



33 234

QUADRON®60Classic

QUADRON®60Classic, réglette interrupteur-sectionneur-fusibles DIN taille 00, commande tripolaire, raccordement en haut ou en bas

Version	Courant assigné	Taille	U. d'emb.	Poids kg/100 Pcs	Référence	
Raccordement avec bornes à étrier 70 mm ² / vis M8	160 A	NH 00	1	146.0	33 234	12
Avec cache-bornes						

QUADRON®60Classic, réglette interrupteur-sectionneur-fusibles DIN taille 00, commande tripolaire, raccordement en haut ou en bas, **avec témoin de fusion électronique, 400 V AC**

Raccordement avec bornes à étrier 70 mm ² / vis M8	160 A	NH 00	1	146.0	33 285	12
Avec cache-bornes						
Schéma de raccordement pour témoin de fusion voir page 9/25						

Contact de signalisation, pour la surveillance de la position du couvercle

Version	Taille	U. d'emb.	Poids kg/100 Pcs	Référence	
1 inverseur 250 V CA / 5 A, 30 V CC / 4 A	000, 00, 2, 3	1	1.1	33 156	09
Raccordement par cosses fast-on de 2.8 x 0.5 (DIN 46 244-A)					

Accessoires de raccordement

Borne à étrier pour conducteur de 1.5 à 70 mm ² Cu, rm, f +AE ou Cu souple	00	3	1.5	03 727	09	
Raccordement par vis M8	00	3	1.4	30 894	09	
Borne à prisme pour raccordement sur plage à vis M8, conducteur Cu 16 - 70 mm ² rm, sm, f, f+AE, conducteur Al 16 - 70 mm ² rm, sm	*	00	3	3.0	33 224	09
* Maintenance nécessaire pour les câbles en aluminium (voir page 8/2)						



- 33 403
- 33 402
- 33 422
- 33 421
- 31 959
- 31 958

Porte-fusibles pour fusibles conformes à la norme UL 248

AMBUS®60Classic, porte-fusibles embrochable classe CC, 3 pôles, commande tripolaire, avec bornes à ressort

Version	Largeur	Courant assigné / tension assignée	U. d'emb.	Poids kg/100 Pcs	Référence	
Pour fusibles Classe CC UL 248-4	27	30 A / 600 V	4	18.6	31 958	01
Pour fusibles Classe CC UL 248-4, avec LED 110 - 600 V CA/CC	27	30 A / 600 V	4	18.8	31 959	01
Pour embrochage direct sur jeux de barres de largeur 12, 20 ou 30 mm et d'épaisseur 5 ou 10 mm, profilé en H et double H.						

QUADRON®60Classic, porte-fusibles embrochable pour fusibles classe J, raccordement en bas ou en haut, 3 pôles, commande tripolaire

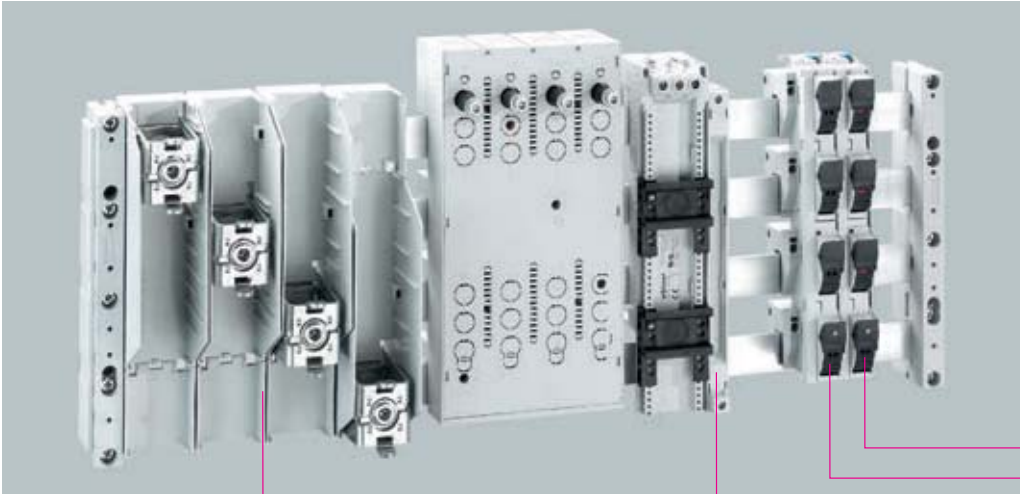
Pour fusibles Classe J 1 - 30 A (21 x 57)	106	30 A / 600 V	1	138.0	33 421	16	
Pour fusibles Classe J 35 - 60 A (27 x 60)	106	60 A / 600 V	1	135.0	33 422	16	
Pour fusibles Classe J 70 - 100 A (29 x 117)	*	106	100 A / 600 V	1	129.0	33 402	16
Pour fusibles Classe J 110 - 200 A (41 x 146)	*	184	200 A / 600 V	1	278.0	33 403	16
Pour embrochage direct sur jeux de barres de largeur 12, 20 ou 30 mm et d'épaisseur 5 ou 10 mm, profilé en H et double H.							
* Ne pas utiliser de fusibles à angles vifs							

AMBUS®60Classic, solution complète sur adaptateur, 3 pôles, sectionnement tripolaire

Pour fusibles Classe J 1 - 30 A (21 x 57), avec LED	108	30 A / 600 V	1	110.0	31 968	16
Pour fusibles Classe J 35 - 60 A (27 x 60), avec LED	126	60 A / 600 V	1	131.0	31 970	16
Pour embrochage direct sur jeux de barres de largeur 12, 20 ou 30 mm et d'épaisseur 5 ou 10 mm, profilé en H et double H.						

QUADRON®60Classic, socle embrochable pour fusibles classe J, raccordement en bas ou en haut, 3 pôles

Pour fusibles Classe J 225 - 400 A (54 x 181)	256	400 A / 600 V	1	690.0	33 311	16
Pour embrochage direct sur jeux de barres de largeur 30 mm et d'épaisseur 10 mm, profilé en H et double H.						



31 964
31 963
32 146
01 162

Composants pour système de jeux de barres, 4 pôles

Support de jeux de barres

Version	Type de barres	U. d'emb.	Poids		Référence
			kg/100 Pcs		
IEC, 4 pôles, avec trous de fixation intérieurs	12, 15, 20, 25, 30 x 5, 10	10	26.6		01 485 06
UL, 4 pôles, avec trous de fixation intérieurs	12, 20, 30 x 5, 10	10	19.7		01 357 06
Entretoise pour 01 357		10	13.1		01 359 06
3 pôles, avec trous de fixation intérieurs	Profilé en H	3	59.1		01 231 06
1 pôle, pour accrochage au support 01 231	Profilé en H	4	13.0		01 116 06
3 pôles, avec trous de fixation intérieurs	Profilé en double H	2	69.7		01 232 06
1 pôle, pour accrochage au support 01 232	Profilé en double H	4	15.0		01 132 06

CRITO®60Classic, Kit de raccordement, 4 pôles, pour barres 20 x 5 à 30 x 10 mm, profilés en H et double H, sans capot de protection

Raccordement	Largeur	Utilisable	U. d'emb.	Poids	Référence
		jusqu'à maxi.		kg/100 Pcs	
Cu et Al 120 - 300 mm², rm, sm; Cu et f *	204	560 A	1	210.0	01 147 07
Barres plates jusqu'à 32 x 20 mm	204	800 A	1	180.0	01 162 07

* Maintenance nécessaire pour les câbles en aluminium (voir page 8/2)

Kit de protection, 4 pôles

Version	U. d'emb.	Poids	Référence
		kg/100 Pcs	
Joues support pour cache profilé 4P (droite + gauche)	1	21.0	01 137 07
Cache profilé frontal 4P, longueur 1.1 m, utilisable uniquement avec joue support 01 137	1	58.0	01 599 07
Cache profilé haut / bas, longueur 1.1 m, utilisable uniquement avec joue support 01 136 ou 01 137	2	27.1	01 555 07
Pour jeux de barres de largeur 12, 15, 20, 25 ou 30mm et d'épaisseur 5 ou 10 mm, profilé en H et double H.			

Capot de protection, 4 pôles

228 x 260 x 90 mm	1	45.0	01 597 07
-------------------	---	------	-----------

Module PE/N, avec 2 bornes de raccordement 16 mm², sans conducteur

Version	Largeur	Longueur	U. d'emb.	Poids	Référence
				kg/100 Pcs	
Encliquetable des deux côtés, utilisable uniquement avec l'adaptateur EQUES	18	242	4	14.1	32 146 05

AMBUS®60Classic, porte-fusibles embrochable, 3 pôles + N, commande multipolaire, avec bornes à ressort

Version	Courant assigné / tension assignée	U. d'emb.	Poids	Référence
			kg/100 Pcs	
Pour fusibles 10 x 38 IEC 60 269-2	32 A / 690 V	4	25.2	31 963 01
Pour fusibles 10 x 38 IEC 60 269-2, avec LED 110 - 690 V CA/CC	32 A / 690 V	4	25.2	31 964 01



32 583
32 580
32 578

EQUES®60Classic, 4 pôles

EQUES®60Classic, adaptateur pour jeux de barres, 4 P, entraxe entre pôles 35 à 36 mm, raccordement en haut

Version	Courant assigné	Longueur d'adaptateur	Largeur d'adaptateur	U. d'emb.	Poids kg/100 Pcs	Référence	
pour ABB Tmax4	250 A	270	140	1	180.0	32 584	05
pour Schneider Electric NS/NSX 100-250	250 A	270	140	1	180.0	32 582	05
pour Eaton NZM2-XKR40	250 A	270	140	1	180.0	32 580	05
pour Siemens 3VL2 et 3VL3	250 A	270	140	1	180.0	32 578	05

Connexion entre disjoncteur et adaptateur en haut

EQUES®60Classic, adaptateur pour jeux de barres, 4 P, entraxe entre pôles 43 - 45 mm, raccordement en haut

pour ABB Tmax T5	500 A	300	185	1	360.0	32 585	05
pour Schneider Electric NS/NSX400 - 630	500 A	300	185	1	350.0	32 583	05
pour Eaton NZM3-XKR130	500 A	300	185	1	350.0	32 581	05
pour Siemens 3VL4, 4P, connexion à l'adaptateur en haut	400 A	300	185	1	350.0	32 579	05

Connexion entre disjoncteur et adaptateur en haut

Tous les adaptateurs peuvent être montés sur les jeux de barres 12, 15, 20, 25, 30 x 5, 10, profilés en H et double H.